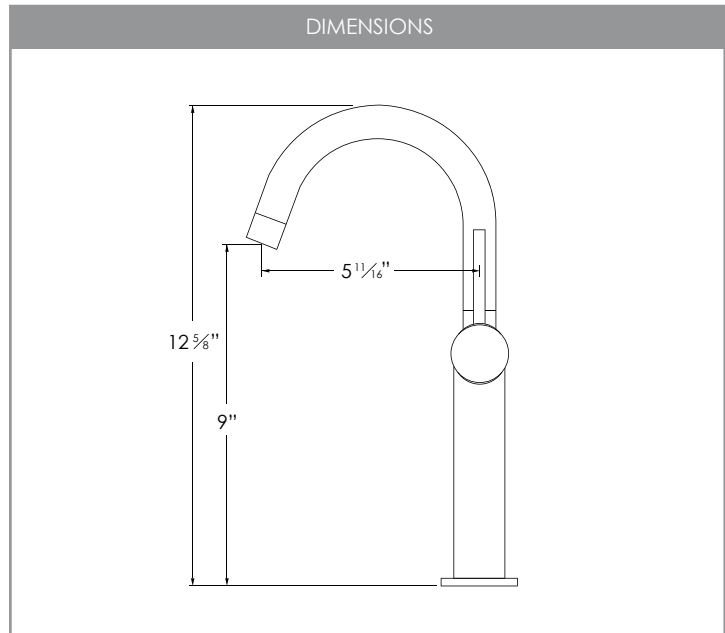




# CIELO B-124

SINGLE HANDLE VESSEL BATHROOM FAUCET



**RECOMMENDED ACCESSORIES**

D-703G D-702N D-702C D-702H  
POP-UP DRAINS

**HANDLE TYPE**

LEVER

**NUMBER OF HANDLE**

1

**CARTRIDGE MODEL**

**PREMIUM CERAMIC VALVE**

SIZE: 25mm  
STYLE: REGULAR

**CONTROL WATER TEMPERATURE**

HOT AND COLD

**FAUCET FINISH**

STAINLESS STEEL (S) BRUSHED GOLD (G) MATTE BLACK (N)

**PRODUCT DIMENSIONS**

Faucet Height (in)	12 5/8"
Spout Height (in)	9"
Spout Reach (in)	5 1/16"

**CONFIGURATION**

1-HOLE 3-HOLES

**INSTALLATION**

DESIGNED FOR EASY INSTALLATION.  
INSTALLATION INSTRUCTION INCLUDED IN THE BOX

**MATERIAL**

100% STAINLESS STEEL  
T-304

**CUT OUT HOLE**

33mm

**COUNTERTOP**

1 1/2"  
MAX. COUNTERTOP THICKNESS

**DECK PLATE**

NO INCLUDED.  
REQUIRED FOR 3 HOLES INSTALLATION

**WATER FLOW**

1.1  
WATER FLOW RATE (GPM)

**WATERLINES MODEL**

CONNECTIONS 3/8"

**WARRANTY**

This product is covered by a limited lifetime warranty. Consult our website for complete details.

**PRODUCT CARE**

- Wipe faucet with damp cloth and mild household cleanser.
- Dry with soft cloth to maintain original appearance.
- Remove hard water stains with 50/50 solution vinegar and water.
- If mineral deposits are too hard to remove, specially in the aerator, unscrew aerator by hand or with tool provided with faucet, soak aerator in 50/50 vinegar and water solution for several hours, rub your fingers and use a tooth brush to remove mineral deposits, place aerator back into original position.

**STANDARDS COMPLIANCE**

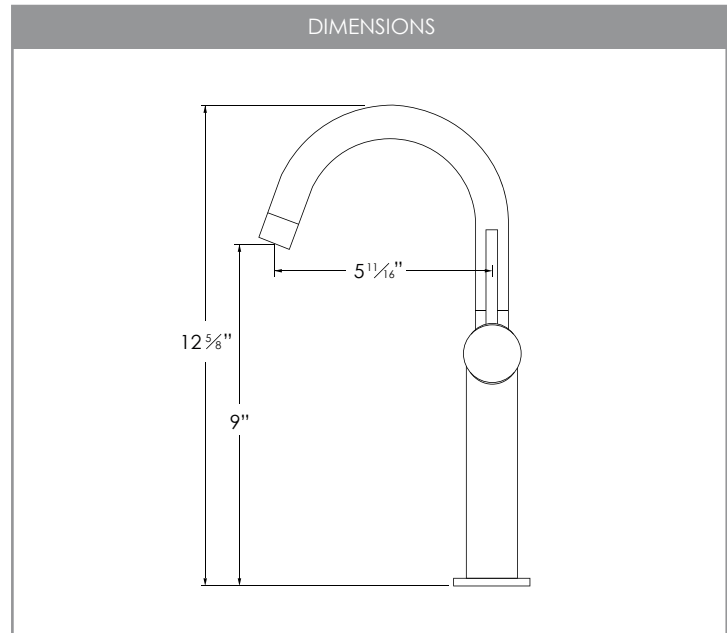
Slim Aerator

Products and specifications shown are subject to change without notice. Please contact our technical support at care@stylishkb.com for any further queries, replacement parts requests, etc. ©2021 Stylish® all right reserved.



# CIELO B-124

ROBINET DE SALLE DE BAINS À POIGNÉE UNIQUE



**ACCESSOIRES RECOMMANDÉS**

D-703G D-702N D-702C D-702H  
DRAINS ESCAMOTABLES

**TYPE DE POIGNÉE**

LEVIER

**NOMBRE DE POIGNÉE**

1

**MODÈLE DE CARTOUCHE**

**VALVE EN CÉRAMIQUE PREMIUM**

TAILLE: 25mm  
STYLE: RÉGULIER

**CONTROLE DE TEMPERATURE DE L'EAU**

FROID ET CHAUD

**FINITION DU ROBINET**

ACIER INOXYDABLE (S) OR BRÔSSÉ (G) NOIR MAT (N)

**DIMENSIONS DU PRODUIT**

Hauteur du robinet (po)	12 5/8"
Hauteur du bec(po)	9
Portée du bec (po)	5 1/4"

**CONFIGURATION**

1-TROU 3-TROUS

**INSTALLATION**

CONÇU POUR UNE INSTALLATION FACILE.  
INSTRUCTIONS D'INSTALLATION INCLUSES DANS LA BOÎTE

**MATÉRIEL**

100% ACIER INOXYDABLE T-304

**TAILLE DE LA COUPE**

33mm

**COMPTOIR**

1 1/2"  
ÉPAISSEUR MAXIMALE DU COMPTOIR

**PLAQUE DE PLATEAU**

NON INCLUS. REQUIS POUR UNE INSTALLATION À 3 TROUS

**DÉBIT D'EAU**

1.1  
DÉBIT D'EAU (GPM)

**MODÈLE DE FLOTTAISON**

CONNEXIONS 3/8"

**GARANTIE**

Ce produit est couvert par une garantie à vie limitée. Consultez notre site internet pour obtenir tous les détails.

**ENTRETIEN**

- Essuyez le robinet avec un chiffon humide et un nettoyant ménager doux.
- Séchez avec un chiffon doux pour conserver l'apparence d'origine.
- Enlevez les taches d'eau calcaire avec un mélange de 50 % d'eau et 50 % de vinaigre.
- Si les dépôts de minéraux sont trop difficiles à enlever, spécialement dans l'aérateur, dévissez-le à la main ou à l'aide d'un outil fourni avec le robinet, trempez-le dans un mélange de 50 % d'eau et 50 % de vinaigre pendant plusieurs heures, utilisez une brosse à dents pour éliminer les dépôts de minéraux, et remplacez-le dans sa position originale.

CONÇU AU CANADA  
DESIGNED IN CANADA

**NORMES CONFORMES**

UPC Aerator