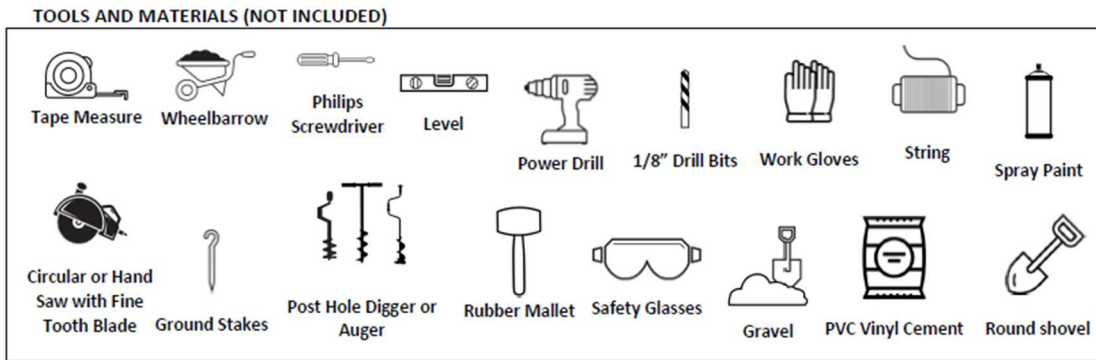


# LATTICE TOP VINYL 6x6' VINYL FENCE - INSTALLATION GUIDE

## CLÔTURE EN VINYLE AVEC TREILLIS – GUIDE D'INSTALLATION

EN

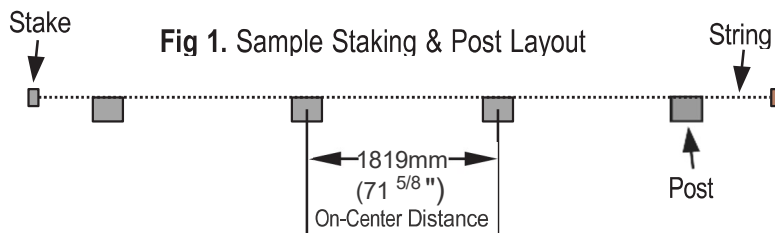


### Installation Tips:

- Check local building codes with your regulatory agency before starting construction.
- Contact your utility company to find and mark underground lines.
- Plan and measure carefully, as moving posts after the concrete sets is very difficult.
- Measure your panels before setting posts, as there may be small variations in width.

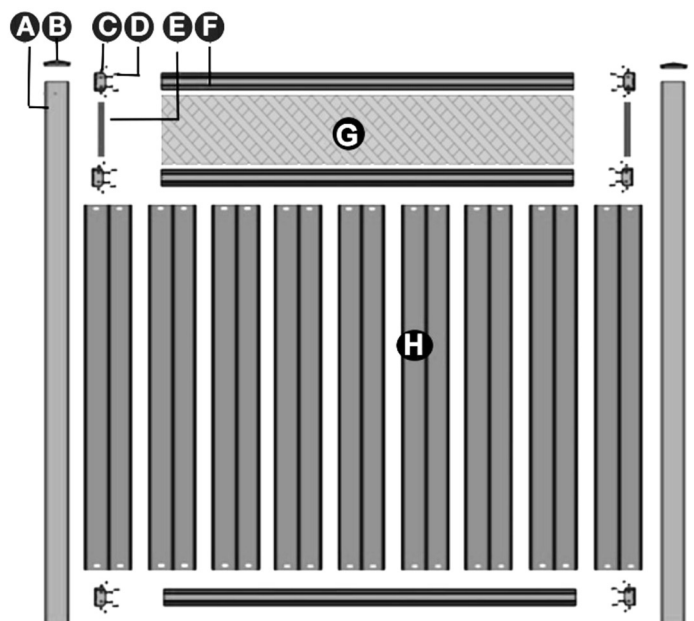
### Planning is Essential

- Consider soil conditions, slopes, utility locations and property lines when positioning posts.
- Run a string line to locate the fence line and establish the outside faces of your posts (See Fig 1.)
- Mark the centers of the post locations for your fence. The max. distance between fence rail posts is 1819mm (71 5/8").



### Required:

Item	Product Name	Size	Qty
<b>A</b>	Vinyl Post	4" x 4" x 96" (sold separately)	1
<b>B</b>	Post Cap	4" x 4" (sold separately)	1
<b>C</b>	Rail Bracket	2 included (+2 incl. per post)	6
<b>D</b>	Screw	3/4"	48
<b>E</b>	U Channel	12"	2
<b>F</b>	Rails	3" x 1.5" x 67 5/32"	3
<b>G</b>	Lattice	13 3/8" x 1/2" x 67 5/32"	1
<b>H</b>	Fence Panel	7 3/4" x 7/8" x 49 7/16"	9



## Setting Posts

1. **Dig or auger post holes.** The Vinyl Posts require a **12" DIAMETER HOLE** and must be at least **30" BELOW GRADE.** (See Fig 2.)

*In frost regions, the post holes should be deep enough to extend below the frost line.*

2. **Mix concrete** according to manufacturer's specifications. Fill the bottom of the hole to a level **24" from the surface.**
3. **Set the post into the hole,** be sure it is **square** and **in-line** with your string layout.
4. **Pour concrete** around the post approximately **6" at a time.** Tamp to eliminate air pockets, and continually check for level.
5. **Before the concrete sets,** sight down the fence line to be sure all posts **align,** and are at the **same height.** High posts can be driven deeper by placing a wooden block across the top and tapping down with a hammer. **Allow concrete to set 24-48 hours.**

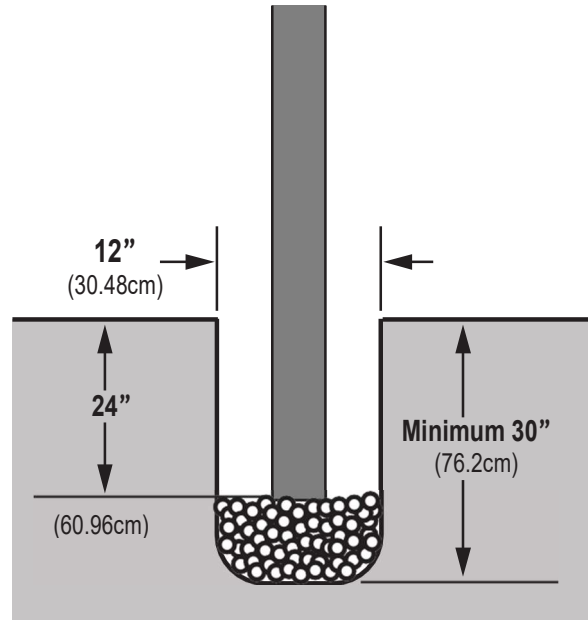


Fig 2. Setting Posts

## Installing Fence Panel

1. **Measure** the distance between posts. If necessary, use a hack saw to cut Top, Mid and Bottom Rails (F) to fit. Be sure to cut equally from either end.
2. Use screws (D) to fasten Rail Bracket (C) to Top, Mid & Bottom Rails (F). (See Fig 3.)
3. **Position the fence assembly** between the posts. Align with adjacent fence panels or with the Top Rail slightly below the top of the vinyl posts. Screw all Rail Brackets (C) to the Vinyl Posts (A) using Screws (D). (See Fig 4.)
4. **Affix the Post Cap (B)** using PVC glue.

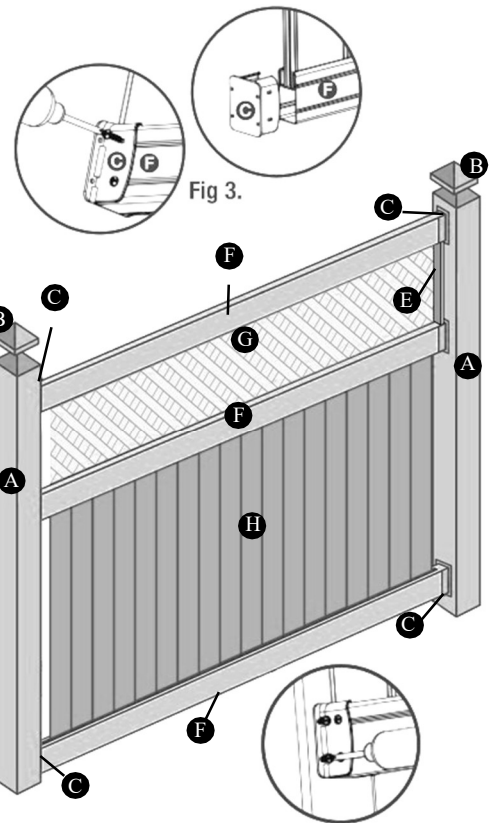
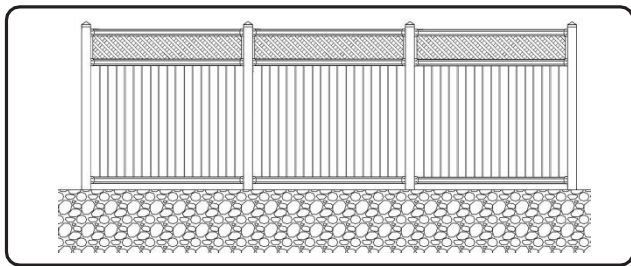


Fig 3.

Fig 4.



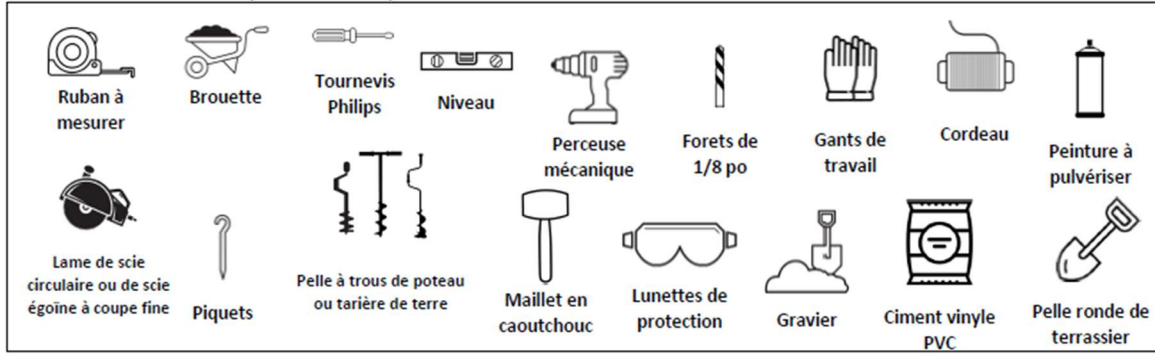
NOTE: This fence type is designed to be installed level between posts - it does not angle to follow slopes.

*Use of this product must be in accordance with all local & zoning and/or building codes. Consumer assumes all risks and liability associated with the use of this product*

*For warranty details see the express written limited warranty for your product.*

OUTILS ET MATÉRIAUX (NON COMPRIS)

FR



## Conseils d'installation

- Vérifiez les codes du bâtiment auprès de votre agence réglementaire avant de débiter la construction.
- Contactez votre compagnie de services publics pour localiser et marquer les lignes souterraines.
- Planifiez et mesurez avec soin, car déplacer les poteaux après la prise du béton est très difficile.
- Mesurez vos panneaux avant de poser les poteaux, car il peut y avoir de petites variations de largeur.

## Planification

- Tenez compte des conditions du sol, des pentes, de l'emplacement des services publics et des limites de propriété lors du positionnement des poteaux.
- Tendez un cordeau pour repérer l'alignement de la clôture et établir les faces extérieures de vos poteaux (Fig. 1).
- Marquez le centre des emplacements des poteaux de votre clôture. La distance maximale entre les poteaux des traverses est de 1819 mm (71 5/8 po.).

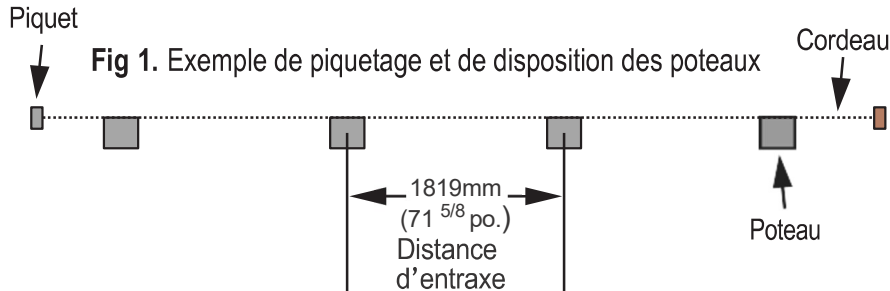
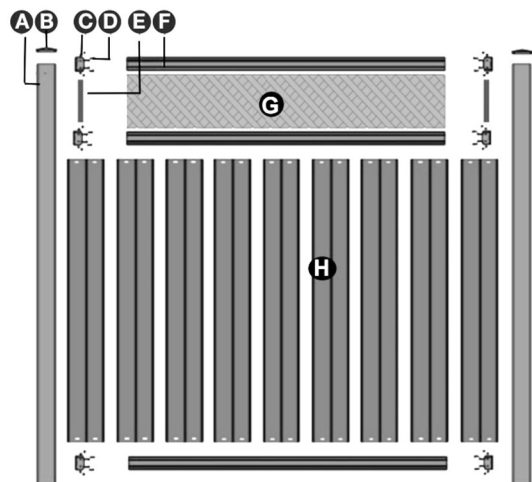


Fig 1. Exemple de piquetage et de disposition des poteaux

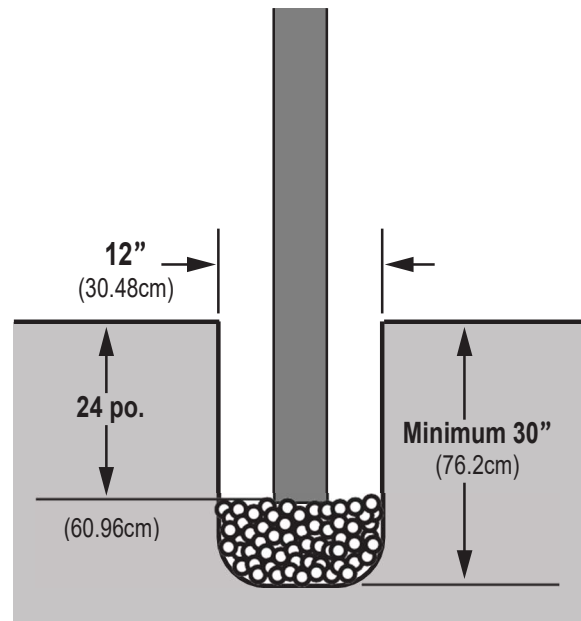
## Requis:

Item	Description	Taille	Qté
<b>A</b>	Poteau en vinyle	4 x 4 x 96 po. (vendu sép.)	1
<b>B</b>	Chapeau de poteau	4 x 4 po. (vendu sép. avec poteau)	1
<b>C</b>	Support de rail	2 incl. (2 vendus sép. av. poteau)	6
<b>D</b>	Vis	3/4 po.	48
<b>E</b>	Profilé en U	12 po.	2
<b>F</b>	Rails	3 x 1.5 x 67 5/32 po.	3
<b>G</b>	Panneau à treillis	13 3/8 x 1/2 x 67 5/32 po.	1
<b>H</b>	Panneau de clôture	7 3/4 x 7/8 x 49 7/16 po.	9



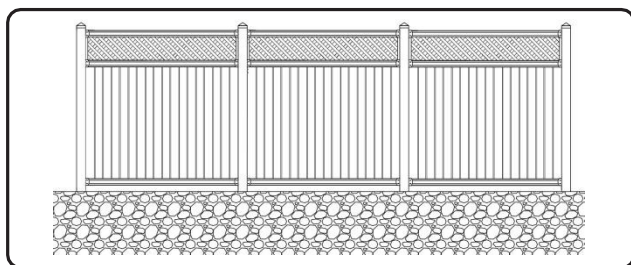
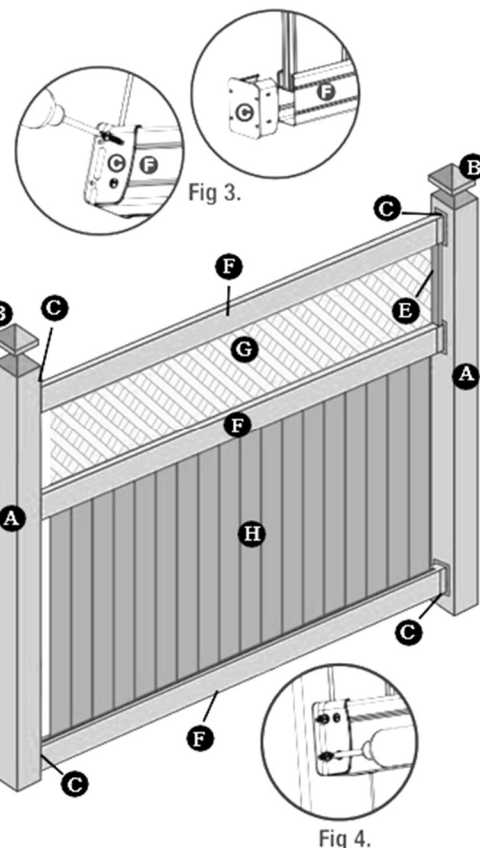
## Installation des poteaux

1. **Creuser ou forer** les trous de poteau. Les poteaux en vinyle nécessitent un **trou de 12" de diamètre** et doivent être enterrés à **au moins 30" sous le niveau du sol** (voir Fig. 2). *En zones sujettes au gel, assurez-vous que les trous atteignent une profondeur inférieure à la ligne de gel.*
2. **Préparer le béton** selon les spécifications du fabricant. Remplir le trou **jusqu'à 24" sous la surface**.
3. **Placer le poteau** dans le trou, en s'assurant qu'il est d'équerre et aligné avec votre corde de traçage.
4. **Verser du béton** autour du poteau, **environ 6" à la fois**. Tasser pour éliminer les poches d'air et **vérifier continuellement le niveau**.
5. **Avant la prise du béton, vérifier l'alignement** le long de la ligne de clôture et la **hauteur** des poteaux. Si un poteau est trop haut, l'enfoncer en tapant sur un bloc de bois posé sur le dessus.  
**Laisser le béton durcir 24 à 48 heures.**



## Installation du panneau de clôture

1. **Mesurer l'espace** entre les poteaux. Au besoin, couper les rails supérieur, intermédiaire et inférieur (**F**) avec une scie à métaux, en retirant la même longueur à chaque extrémité.
2. **Fixer les supports** de rail (**C**) aux rails supérieur, intermédiaire et inférieur (**F**) à l'aide des vis (**D**). (Voir Fig. 3.)
3. **Positionner** l'assemblage de clôture entre les poteaux. Aligner avec les panneaux adjacents ou placer le rail supérieur juste sous le sommet des poteaux en vinyle. Fixer tous les supports de rail (**C**) aux poteaux en vinyle (**A**) à l'aide des vis (**D**). (Voir Fig. 4.)
4. **Fixer le capuchon** de poteau (**B**) avec de la colle PVC.



**REMARQUE :** Ce type de clôture est conçu pour être installé à niveau entre les poteaux — il ne s'adapte pas aux pentes.

**L'utilisation de ce produit doit respecter tous les codes locaux, de zonage et/ou de construction. Le consommateur assume tous les risques et responsabilités liés à l'utilisation de ce produit.**

Pour connaître les détails de la garantie, veuillez consulter la garantie limitée écrite expresse de votre produit.