



INSTALLATION MANUAL POP UP DRAIN CERAMIC CAP

H-06 | H-07

BEFORE YOU BEGIN YOUR INSTALLATION



Drawings are for reference only

WARRANTY

For additional technical assistance or for any questions or concerns about your pop-up drain's warranty, please contact us.

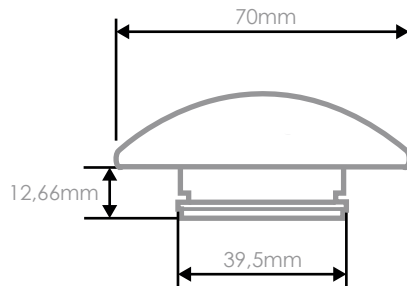
www.stylishkb.com/warranty

 www.stylishkb.com

 care@stylishkb.com

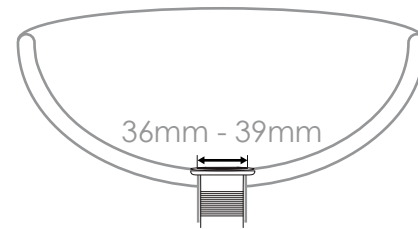
 +1-855-789-5352

1



This ceramic cap works **ONLY** for mushroom type pop up drains

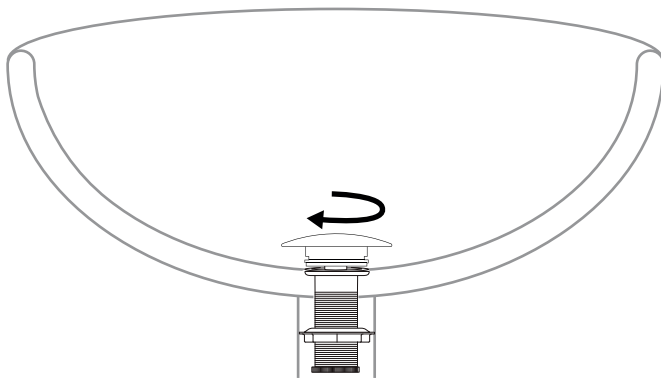
2



Make sure the opening of your pop-up drain is between 36mm and 39mm

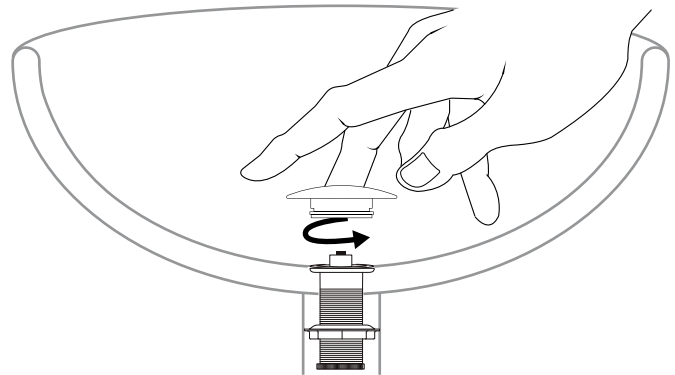
3

Unscrew the old cap



4

Screw our pop-up drain ceramic cap into the mechanism by screwing it into the M8 thread



Ready to use

CARE AND CLEANING

1. Empty the sink: Make sure there's no water in the sink before you begin.
2. Remove the Stopper: Pull the pop-up stopper out of the drain.
3. Clean thoroughly: Brush the stopper and the visible drain to remove hair and debris. Use cleaner or a mixture of baking soda and vinegar if there's a lot of buildup.
4. Reassemble: Put the stopper back in place.
5. Test: Test the drain with water to make sure it's working properly and there are no leaks.

Stylish International Inc.

Follow us on Instagram! Check out and let us know your comments  [stylish.international.inc](https://www.instagram.com/stylish.international.inc)



MANUEL D'INSTALLATION BOUCHON CÉRAMIQUE DE BONDE H-06 | H-07

AVANT DE COMMENCER VOTRE INSTALLATION



Les illustrations
ne sont données
qu'à titre indicatif

GARANTIE

Pour obtenir une assistance technique supplémentaire ou pour toute question concernant la garantie de votre drain pop-up, veuillez nous contacter.

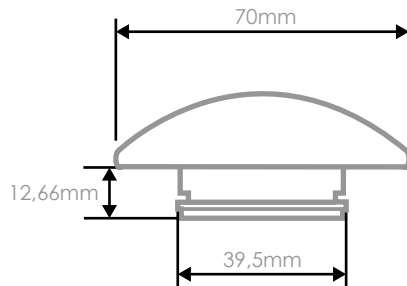
www.stylishkb.com/warranty

www.stylishkb.com

care@stylishkb.com

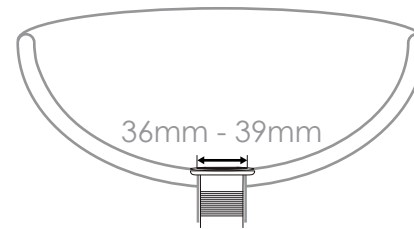
+1-855-789-5352

1



Ce bouchon en céramique ne fonctionne que pour les siphons de type champignon

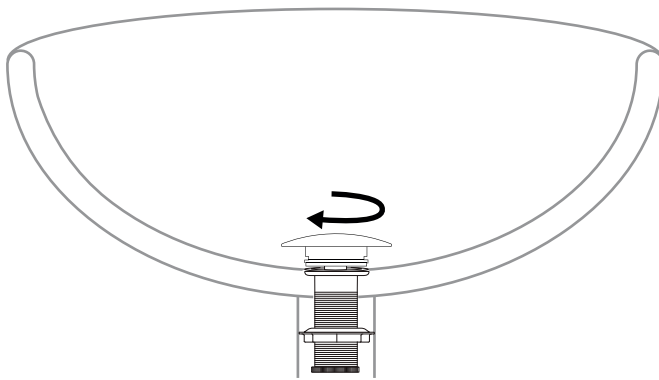
2



Veillez à ce que l'ouverture de votre siphon soit comprise entre 36 et 39 mm

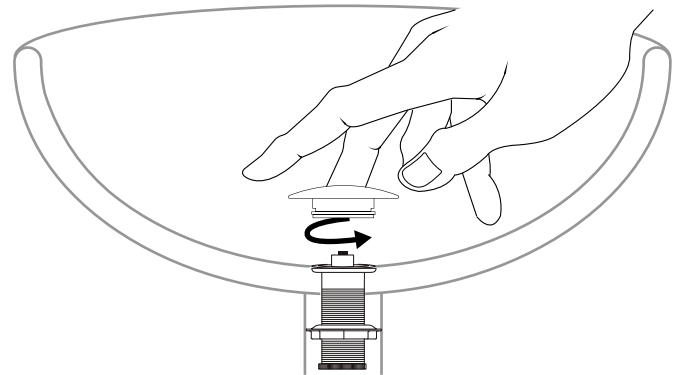
3

Dévisser l'ancien bouchon



4

Visser notre capuchon céramique de vidange dans le mécanisme en le vissant dans le filetage M8



Prêt à l'emploi

ENTRETIEN ET NETTOYAGE

1. Videz le lavabo : Assurez-vous qu'il n'y a pas d'eau dans le lavabo avant de commencer.
2. Retirez le bouchon : Tirez simplement le bouchon pop-up pour le sortir du drain.
3. Nettoyez soigneusement : Brossez le bouchon et la partie visible du drain pour enlever les cheveux et les débris. Utilisez un nettoyant ou un mélange de bicarbonate de soude et de vinaigre s'il y a beaucoup d'accumulation.
4. Réassemblez : Remettez le bouchon en place.
5. Testez : Testez l'écoulement de l'eau pour vous assurer que tout fonctionne correctement et qu'il n'y a pas de fuites.

Stylish International Inc. Suivez-nous sur Instagram ! Jetez un coup d'œil et faites-nous part de vos commentaires [stylish.international.inc](https://www.instagram.com/stylish.international.inc)