



FANO
K-152
LIFT-UP FAUCET

BEFORE YOU BEGIN YOUR INSTALLATION



Shut off water supply



Flush hot and cold water supply lines



Required tools



Installation by License Professional Plumber



Flush the water pipe before installation



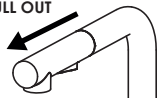
Drawings are for reference only



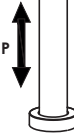
Do not disassemble the body

Operation Guide

PULL OUT



LIFT-UP



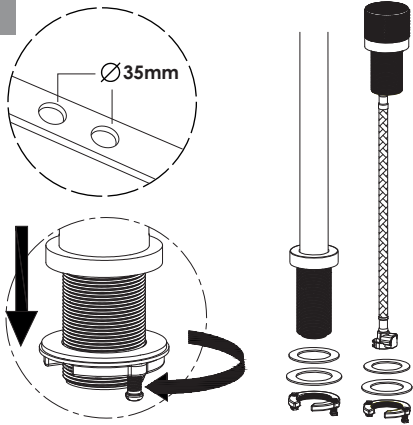
OPEN



COLD HOT

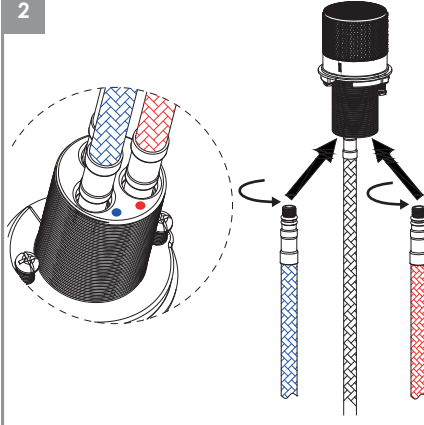
FAUCET INSTALLATION

1



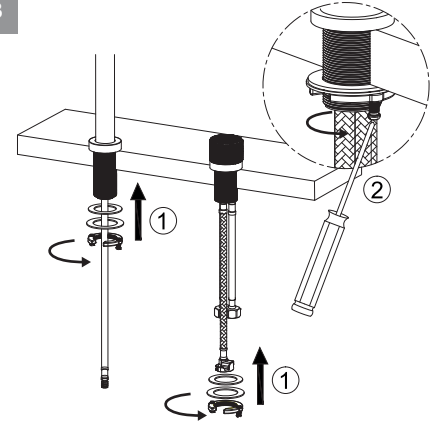
Ensure holes are $\varnothing 35\text{mm}$.
Remove mounting nut and washer.

2



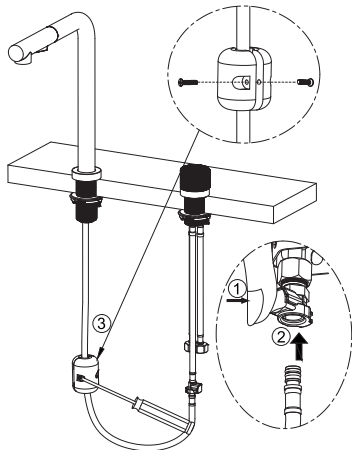
Connect supply hoses to faucet,
secure firmly by hand.
Red=Hot, Blue=Cold

3



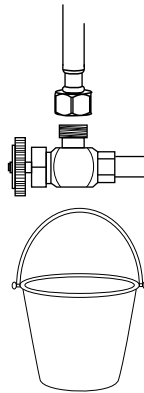
Insert faucet body and handle body
onto holes(1) and secure(2)

4



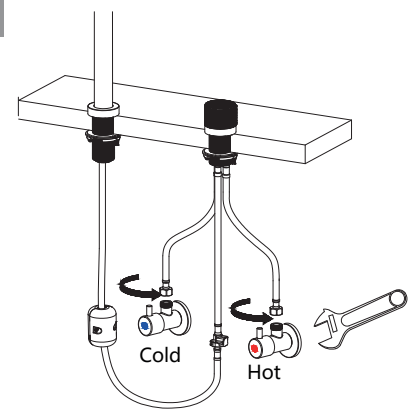
(2) Pull out hose to be clicked into the
(1) connection.
Place the weight ball in (3) position.

5



Before connecting supply hose, flush supply
valves to clear any debris. Place a bucket
and run water for 5 to 10 seconds.
Turn water off.

6



Connect hoses to valve (do not overtight).

CARE AND CLEANING

Clean the faucet frequently using mild soap or an on-abrasive cleaner and then quickly rinse with water and dry with soft cloth only.

Using abrasive cleaners, solvents, acid cleaners or any scrubbing detergent, polisher or scraper will damage the finish and void the warranty.

WARRANTY

For additional technical assistance or for any questions or concerns about your bathroom faucet's warranty, please contact us.

www.stylishkb.com/warranty

www.stylishkb.com

care@stylishkb.com

+1-855-789-5352

Stylish International Inc.

Follow us on Instagram! Check out and let us know your comments [stylish.international.inc](https://www.instagram.com/stylish.international.inc)

Stylish®

FANO K-152 ROBINET DE CUISSINE RELEVABLE

AVANT DE COMMENCER VOTRE INSTALLATION



Couper l'arrivée d'eau



Rincer les tuyaux d'arrivée d'eau chaude et froide



Outils nécessaires



Installation par un plombier professionnel agréé



Rincer le tuyau d'eau avant l'installation



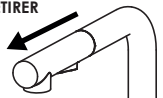
Les dessins sont fournis à titre indicatif seulement



Ne pas démonter le corps

Guide D'utilisation

RETIRER



RELEVABLE



OUVRIR

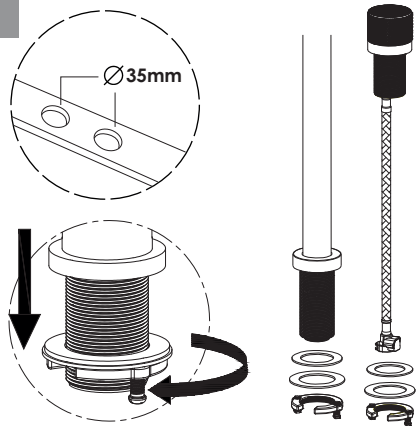


FROID

CHAUD

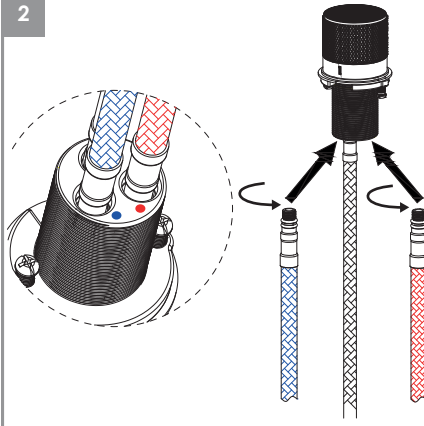
INSTALLATION DU ROBINET

1



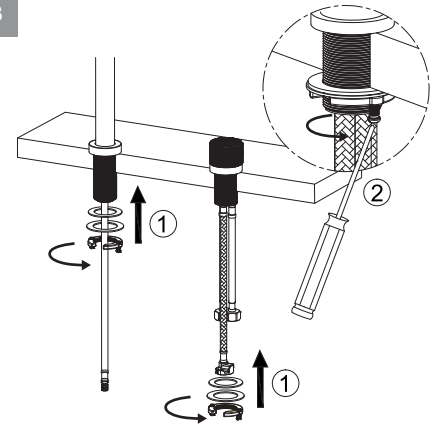
Assurez-vous que les trous sont de $\varnothing 35\text{mm}$. Retirez l'écrou de montage et la rondelle.

2



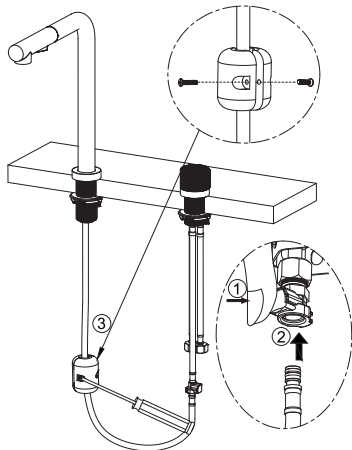
Connectez les tuyaux d'arrivée au robinet, serrez fermement à la main. Rouge = Chaud, Bleu = Froid

3



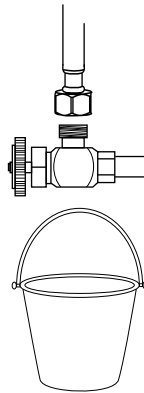
Insérez le corps du robinet et le corps de la poignée dans les trous (1) et fixez-les (2)

4



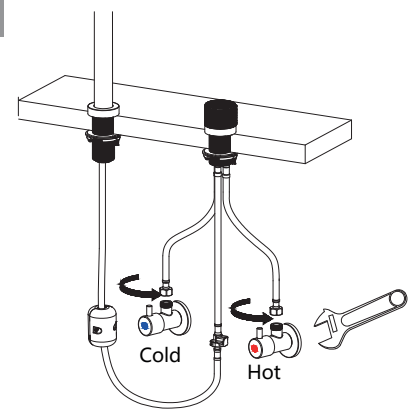
(2) Tirez sur le tuyau pour qu'il s'encliquette dans le (1) raccord. Placez le poids de la boule en (3) position.

5



Avant de raccorder les tuyaux d'arrivée, rincez les robinets d'arrêt pour éliminer tout débris. Placez un seau et faites couler l'eau pendant 5 à 10 secondes. Coupez l'arrivée d'eau.

6



Connectez les tuyaux à la vanne (ne serrez pas trop).

ENTRETIEN ET NETTOYAGE

Nettoyez fréquemment le robinet à l'aide d'un savon doux ou d'un nettoyant non abrasif, puis rincez-le rapidement à l'eau et séchez-le avec un chiffon doux.

L'utilisation de nettoyants abrasifs, de solvants, de nettoyants acides ou de tout autre détergent à récurer, polisseur ou grattoir endommagera la finition et annulera la garantie.

GARANTIE

Pour obtenir une assistance technique supplémentaire ou pour toute question concernant la garantie de votre robinet de salle de bain, veuillez nous contacter.

www.stylishkb.com/warranty

www.stylishkb.com

care@stylishkb.com

+1-855-789-5352

Stylish International Inc. Suivez-nous sur Instagram! Jetez un coup d'œil et faites-nous part de vos commentaires [@stylish.international.inc](https://www.instagram.com/stylish.international.inc)