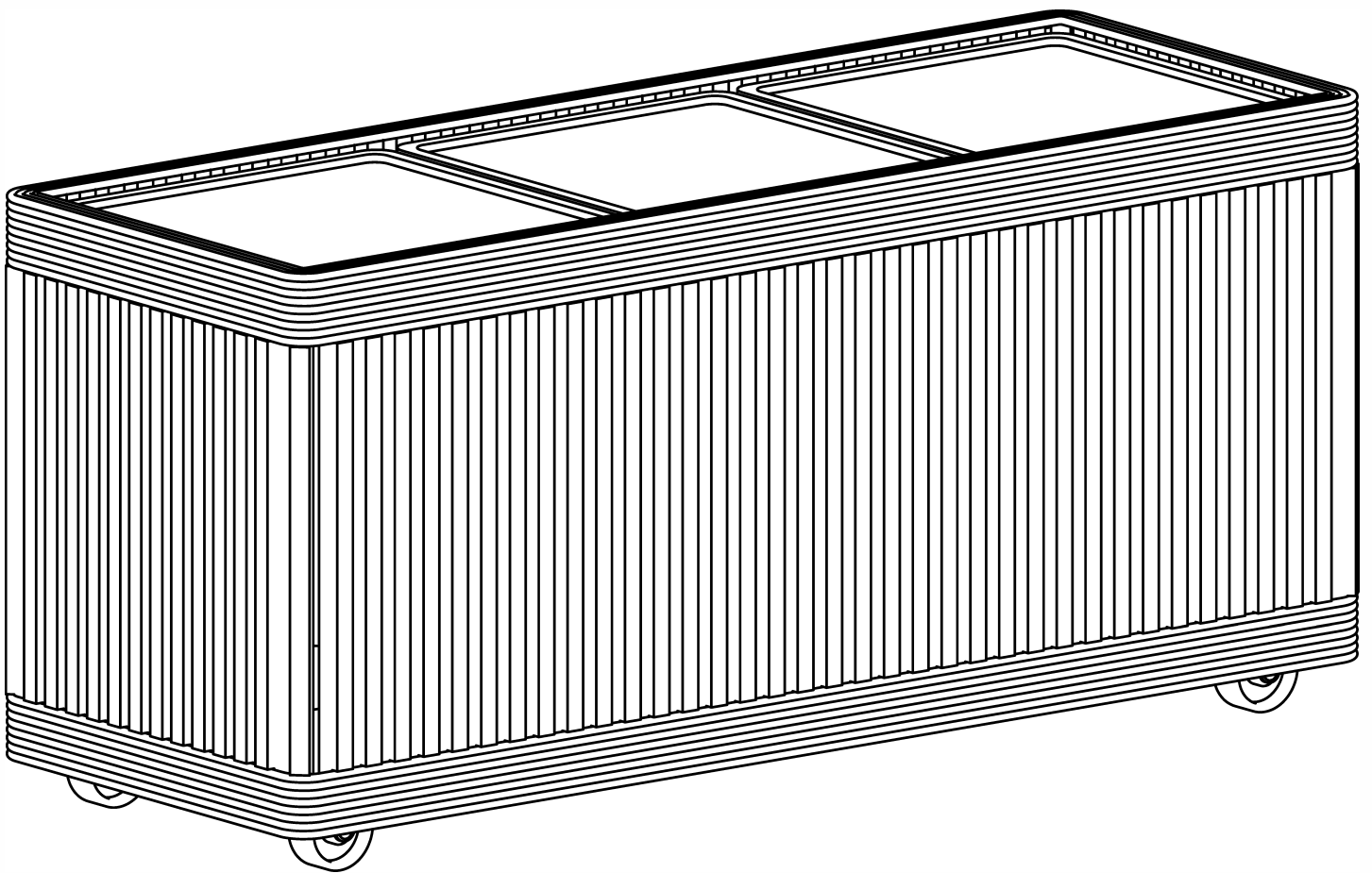




# Earth Friendly Urban Garden Planter Jardinière Écologique Pour Jardin Urbain

Model/modèle : PL10787 & PL10792



Made in Vietnam

Fabriqué au Vietnam

IM11232023



English ..... **3**

Français ..... **5**

Warranty • Avertissement ..... **8**



# IMPORTANT SAFEGUARDS



Read these instructions carefully and retain them for future use. If this product is passed to a third party, then these instructions must be included.

When using the product, basic safety precautions should always be followed to reduce the risk of injury including the following:

- Do not let children climb on the product.
- Always use the product on a firm, level ground.
- Do not use this product if any parts are missing, damaged, or worn.
- Regularly examine the product for wear and tear. Stop using the product at first sign of damage or if parts become detached.

**⚠ CAUTION** Risk of hand injury! This product might contain splinters.

## Before First Use

- Check the product for transport damages.
- Remove all the packing materials.

**⚠ DANGER** Risk of suffocation! Keep any packaging materials away from children – these materials are a potential source of danger, e.g. suffocation.

## Planting Tips

- Add water every couple of days when plants are small/young. Increase to daily watering as the plants mature.
- For best results use a strip of common, dry, granular fertilizer or plant food for vegetables.
- Do not overcrowd the planter. This product does not include a fertilizer strip.
- Select a sunny spot with a minimum of 8 hours of daily sunshine for warm season crops such as tomatoes, pepper, and eggplant. Select a partial shade for cool season crops such as lettuce, spinach, and arugula.



- Do not use compost or growing media that contains rock, clay, sand or topsoil.
- Tall plants (tomatoes, cucumbers, eggplants etc.) and vines require support as they grow. Stakes or small cages can be inserted into the planter to support these plants as they mature.

## Cleaning and Maintenance

### Cleaning

- To clean the product, wipe with a soft, slightly moist cloth.
- Pressure cleaner can be used for cleaning.
- Never use corrosive detergents, wire brushes, abrasive scourers, metal or sharp utensils to clean the product.

### Maintenance

- Regularly check that all the components and fasteners are tightened.
- Avoid any vibrations and shocks.

## Specifications

Net weight:

18.3lbs | 8.3kg

Dimensions (W x D x H):

approx. 32.3" x 11.8" x 15.4"  
82cm x 30cm x 39cm

## Feedback and Help

Questions, problems, missing parts? Before returning to the store, please contact customer service at :

- [customercare@jrhome.com](mailto:customercare@jrhome.com)
- call 1-800-561-5550 7 a.m. - 4 p.m., PST, Monday – Friday
- visit us on the web at [www.jrhome.com](http://www.jrhome.com)

## Extend Your Warranty By Leaving A Review

We want your opinion about your purchase...and we want you to tell everyone about it!

Just leave a review for the product on the retailers website where you made your purchase, or at [www.jrhome.com](http://www.jrhome.com), and ll in the online warranty at [www.jrhome.com/warranty-registration](http://www.jrhome.com/warranty-registration) within 30 days of purchase to receive a complimentary extra year of warranty protection.



Follow Us [www.jrhome.com](http://www.jrhome.com) #jrhome #grapevine





# MESURES DE SÉCURITÉ IMPORTANTES



Veillez lire attentivement les présentes instructions et les conserver afin de pouvoir vous y référer ultérieurement. En cas de cession de ce produit à un tiers, les présentes instructions doivent également lui être remises.

Lors de l'utilisation du produit, certaines mesures de sécurité élémentaires doivent toujours être respectées afin de réduire tout risque de blessures, notamment les suivantes :

- Ne pas laisser les enfants monter sur ce produit.
- Utilisez toujours le produit sur un sol ferme et nivelé.
- Ne pas utiliser ce produit en cas de composants manquants, endommagés ou usés.
- Procédez régulièrement à un examen du produit afin de détecter toute usure éventuelle. Arrêtez d'utiliser le produit dès les premiers signes d'endommagement ou si des pièces s'en détachent.

**⚠ ATTENTION** **Risque de blessures à la main!** Ce produit est susceptible de contenir des éclats.

## Avant la Première Utilisation

- Vérifiez l'état du produit afin de détecter des dommages éventuels dus au transport.
- Retirez-en tous les matériaux d'emballage.

**⚠ DANGER** **Risque d'étouffement!** Conservez tous les matériaux d'emballage hors de la portée des enfants : ces matériaux constituent une source de danger potentiel, p. ex. étouffement.



## Conseils de Plantation

- Arrosez les plantes tous les deux jours lorsque celles-ci sont petites/jeunes. Passez à un arrosage quotidien à mesure que les plantes atteignent la maturité.
- Pour obtenir des résultats optimaux, utilisez une bande de fertilisants secs, granulaires ou végétaux ordinaires pour les légumes.
- Ne pas surcharger la jardinière. Assurez-vous que les plantes ne sont pas plantées trop près de la bande de fertilisants.
- Choisissez un endroit ensoleillé qui offre 8 heures d'ensoleillement quotidien au minimum pour les cultures de saison chaude, notamment tomates, poivrons et aubergines. Sélectionnez un ombrage partiel pour les cultures de saison fraîche, notamment laitues, épinards, roquette.
- Ne pas utiliser de compost ou de substrat de croissance contenant de la roche, de l'argile, du sable ou de la couche arable.
- Les plantes hautes (tomates, concombres, aubergines, etc.) et les vignes nécessitent un soutien en cours de croissance. Des piquets ou de petites cages peuvent être insérés dans la jardinière pour soutenir ces plantes à mesure qu'elles atteignent la maturité.

## Nettoyage et Entretien

### Nettoyage

- Pour nettoyer le produit, essuyez-le à l'aide d'un chiffon doux légèrement humide.
- Il est possible d'utiliser un nettoyeur à pression pour nettoyer le produit.
- Ne jamais utiliser de détergents corrosifs, de brosses métalliques, de tampons à récurer abrasifs, d'ustensiles métalliques ou coupants pour nettoyer le produit.

### Entretien

- Assurez-vous régulièrement que tous les composants et toutes les fixations sont solidement fixés.
- Évitez toutes vibrations et tous chocs.

## Caractéristiques

Poids net :

18,3lb | 8,3kg

Dimensions (l x P x H) :

env. 32,3po x 11,8po x 15,4po  
82cm x 30cm x 39cm





## Vos Avis et Aide

Pour le service client, les pièces ou les questions liées à garantie, veuillez nous contacter:

- [customercare@jrhome.com](mailto:customercare@jrhome.com)
- 1-800-561-5550 de 7 h à 16 h, HNP, du lundi au vendredi
- visitez sur Internet à [www.jrhome.com](http://www.jrhome.com)

## Faites Part de Votre Évaluation et Prolongez Votre Garantie

Nous désirons connaître votre opinion sur nos produits ... et nous vous invitons à la partager!

Laissez simplement votre opinion concernant le produit sur le site internet du détaillant où vous avez fait votre achat ou au [www.jrhome.com](http://www.jrhome.com) et remplissez la fiche de garantie en ligne au <https://www.jrhome.com/warranty-registration> afin de recevoir gratuitement une prolongation d'un an de la garantie de protection.

Suivez nous



[www.jrhome.com](http://www.jrhome.com) #jrhome #grapevine



# IMPORTANT

For questions, concerns or problems with our product please email our customer service department:

**customercare@jrhome.com**

DATED PROOF OF PURCHASE REQUIRED FOR WARRANTY SERVICE

Si vous éprouvez des difficultés ou si vous avez des questions ou des préoccupations, prière de faire parvenir un courriel à notre service à la clientèle **customercare@jrhome.com**

UNE PREUVE D'ACHAT DATÉE EST REQUISE POUR SE PRÉVALOIR DE LA GARANTIE.

## WARRANTY

This product is inspected, tested and carefully packaged to minimize the chance of damage during shipment. If a part (excluding light bulbs, glass and fuses\*) within one year from the date of purchase proves to be defective in material or fabrication under normal use, the part will be repaired or replaced. The Company's obligation under the warranty is to replace or repair defective parts at our discretion. Any expenses or damage resulting from the installation, removal or transportation of the product will be the responsibility of the owner and are not covered by this warranty. The owner assumes all other risks arising from the use or misuse of the product. The warranty will be void if the product damage or failure is deemed by the Company to be caused by accident, alteration, misuse, abuse, incorrect installation or removal, or connection to an incorrect power source by the owner. The Company neither assumes, nor authorizes any person or entity to assume for it any obligation or liability associated with its products. Light bulbs and fuses are not covered under this warranty. If you have any questions regarding the warranty or service, please contact us at **customercare@jrhome.com**.

Customer Service :

JR Home Products

Unit 306 - 19100 Airport Way, Pitt Meadows, BC V3Y 0E2

Toll Free : 1-800-561-5550

E-mail : **customercare@jrhome.com**

## AVERTISSEMENT

Ce produit a été soigneusement inspecté, testé et emballé afin de minimiser les risques de dommages durant le transport. Si l'une des pièces (à l'exception des verres, des ampoules électriques et des fusibles\*) s'avère défectueuse au niveau de sa fabrication ou de ses matériaux dans l'année qui suit la date de l'achat suite à une utilisation normale, la pièce sera réparée ou remplacée. La compagnie est tenue de réparer ou remplacer les pièces défectueuses à sa discrétion, en vertu de la garantie. Tous frais ou dommage résultant de l'installation, du démantèlement ou du transport du produit demeurent la responsabilité du client et n'est pas couvert par cette garantie. Le client assume tout autre risque résultant de l'utilisation correcte ou fautive du produit. La garantie devient nulle si la compagnie détermine que le dommage ou le mauvais fonctionnement est causé par un accident, une modification, une mauvaise utilisation, un abus, une mauvaise installation ou un mauvais démantèlement ou un branchement à une source électrique inadéquate de la part du client. La compagnie n'est pas responsable et n'autorise quiconque, personne ou entité légale, à accepter de responsabilité ou obligation en son nom, en rapport avec ses produits. \* Les ampoules électriques et les fusibles ne sont pas couverts par cette garantie. Pour toute question au sujet de la garantie ou du service, contacter le service à la clientèle à : **customercare@jrhome.com**.

Service à la clientèle:

JR Home Products

Unit 306 - 19100 Airport Way, Pitt Meadows BC V3Y 0E2 Numéro

sans frais: 1-800-561-5550

Courriel: **customercare@jrhome.com**

**You MUST register your product within 30 days of purchase to receive warranty service.**

**Registration can be completed online at [www.jrhome.com](http://www.jrhome.com) or by mailing this form.**

**Vous D EVEZ enr gistr rer votre prod uit dans les 30 jours suivan t l'achat pour bénéficier du servic e de garanti e.**

**L'enr gistr rement sera complet une fois que v ous aurez posté ce formulaire ou que vous serez inscri t en lign e.**

## Warranty Registration Information Form / Formulaire d'enregistrement de la garantie

Name / Nom :

Street / Adresse :

City / Ville :

Province / Province :

Postal Code / Code postal :

Daytime Phone # / No téléphone jour :

Evening Phone # / No téléphone soir :

E-Mail Address / Courriel :

Product/Produit :

Place of Purchase / Lieu de l'achat :

Date of Purchase / Date de l'achat :

Model # / No de modèle :

Serial # / Numéro de série :

You MUST register your product to receive warranty service.

For warranty service, contact J&R Home Products at the address, phone numbers listed below within 30 days of purchase. Be sure to have your sales receipt and original date of purchase. All warranty service will be coordinated by J&R Home Products service center.

Vous DEVEZ enregistrer votre produit pour vous prévaloir de la garantie.

Afin de faire valoir la garantie, communiquez avec J&R Home Products à l'adresse et aux numéros indiqués ci-dessous dans les 30 jours suivant la date d'achat. Ayez en main votre reçu et la date d'achat. Toutes les demandes liées aux garanties seront traitées par le centre de service de J&R Home Products.

