

INSTALLATION GUIDE GUIDED'INSTALLATION GUÍA PARA INSTALACIÓN



WINDOW PANE CORNER SHOWER KIT 36x48 ENSEMBLE DE DOUCHE D'ANGLE STYLE VITRAIL 36X48 KIT DE DUCHA ESQUINERA ESTILO VITRAL 36X48



TO GET STARTED

Before you begin, read all the instructions carefully.

This manual is a graphic reference for installation purposes. Some graphic elements and components may differ.

Consult local building codes to ensure that installation complies with standards in your area.

Inspect unit carefully to ensure there is no damage or defects. If such is the case, contact your distributor. If damage has occurred during transport, contact your carrier.

Make sure you have received all parts (tools not included).

The installation has to be done by a specialist.

POUR COMMENCER

Avant de débiter les travaux, lisez attentivement les instructions d'installation.

Ce manuel est une référence graphique pour l'installation. Certains éléments graphiques et composants peuvent différer.

Consultez le code du bâtiment de votre région, afin que l'installation respecte les normes en vigueur.

Lors de la réception, inspectez le produit afin de vérifier que tout soit en bonne condition. Si un problème survient, signalez immédiatement le distributeur. Si le dommage est causé par le transporteur, contactez le immédiatement.

Assurez-vous que toutes les pièces sont incluses (outils ne sont pas inclus).

L'installation doit être faite par un professionnel.

PARA COMENZAR

Leer todas las instrucciones cuidadosamente antes de empezar.

Este manual es una referencia grafica para propósitos de instalación. Puede que algunos elementos y componentes graficos varien.

Consultar los códigos locales para asegurarse de que la instalación cumpla con las normas en su zona.

Inspeccionar la unidad cuidadosamente para asegurarse de que no tiene defectos ni esta dañada. De ser así, pongase en contacto con su distribuidor. Si los daños sucedieron durante el transporte, contactar a su transportista.

Asegurarse de haber recibido todas las piezas (no se incluyen herramientas).

La instalación debe ser realizada por un especialista.

IMPORTANT NOTES

If you're replacing an old shower, shut off the water supply before removing the old shower.

To ensure proper drainage, the shower base should be perfectly level.

Clean your shower after each use. Maintenance instructions are on page 20

Installation requires at least 2 persons.

Use safety goggles as well as gloves during installation.

Glass is fragile, handle with caution.

NOTES IMPORTANTES

Si vous remplacez une autre douche, couper l'eau avant d'enlever celle-ci.

Pour un drainage conforme, la base de douche doit être de niveau.

Nettoyez votre douche après utilisation. Les instructions d'entretien sont à la page 20

L'installation requiert au moins 2 personnes.

Portez des lunettes de sécurité ainsi que des gants lors de l'installation.

Le verre est fragile, manipuler avec précaution.

AVISOS IMPORTANTES

Si esta reemplazando una columna de ducha antigua, cerrar el suministro de agua antes de quitarla.

Para garantizar un drenaje adecuado, la ducha la base debe estar perfectamente nivelada.

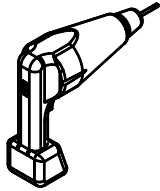
Limpia tu ducha después cada uso. Instrucciones de mantenimiento están en la página 20.

La instalación requiere al menos 2 personas. Use gafas de seguridad, así como guantes durante la instalación.

El vidrio es frágil, manejar con precaución.

TOOLS NEEDED

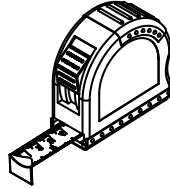
(not included)



PERCEUSE
DRILL
TALADRO

OUTILS REQUIS

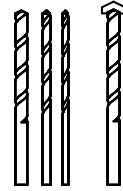
(non inclus)



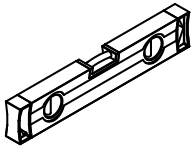
RUBAN À MESURER
MEASURING TAPE
CINTA PARA MEDIR

HERRAMIENTAS NECESARIAS

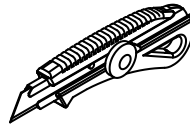
(no incluidas)



FORETS: 8mm (0.31")
DRILL BITS: 8mm (0.31")
BROCAS: 8 mm (0,31")



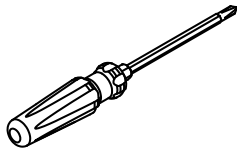
NIVEAU
LEVEL
NIVEL



COUPEAU DE PRECISION
PRECISION KNIFE
PRECISIÓN DE CUCHILLA



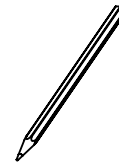
MAILLET
MALLET
MAZO



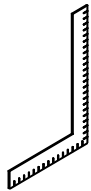
TOURNEVIS
SCREW DRIVER
DESTORNILLADOR



SILICONE
SILICONE
SILICIO



CRAYON
PENCIL
LÁPIZ

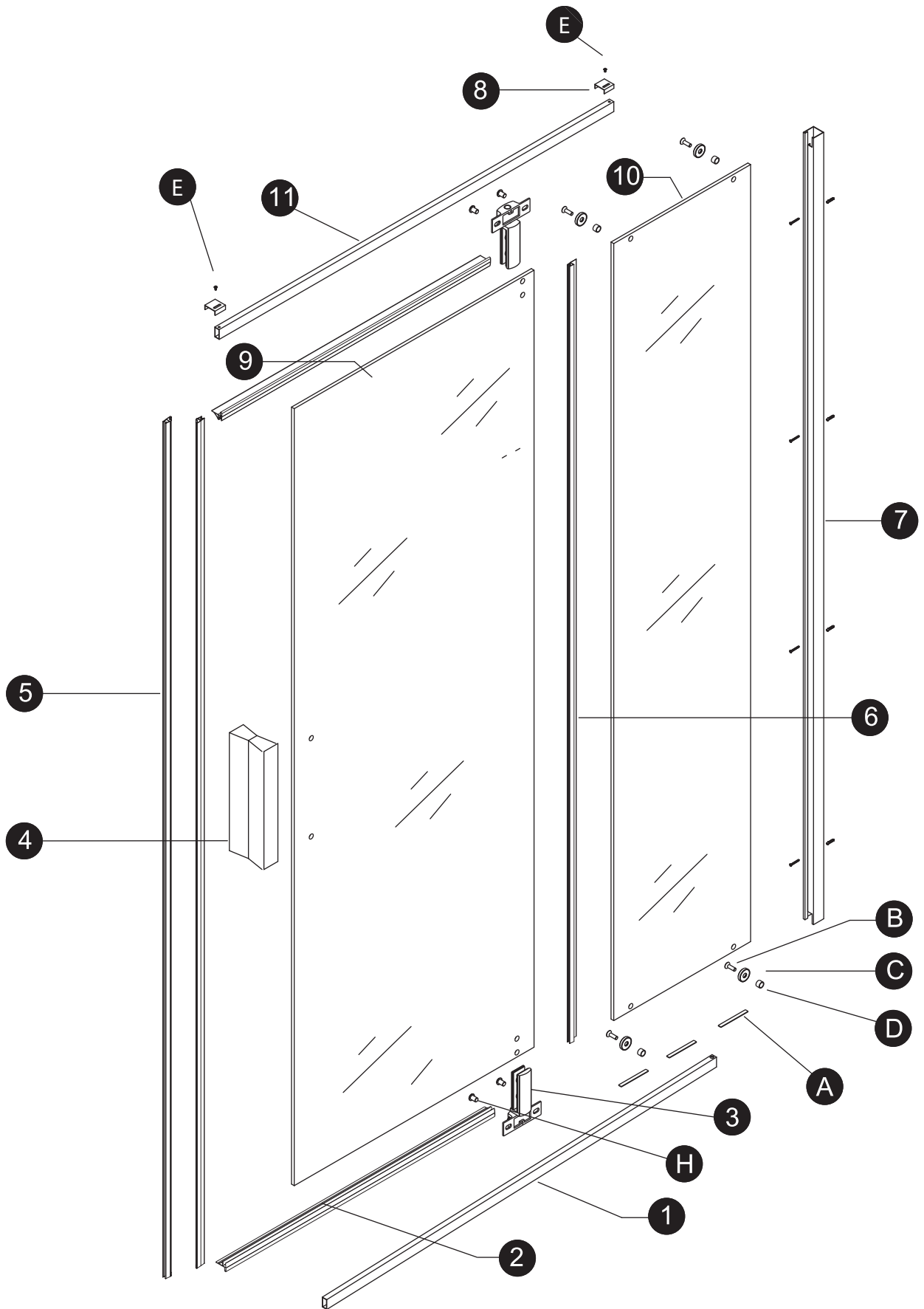


ÉQUERRE
SET SQUARE
ESCUADRA

PARTS LIST

LISTE DE PIÈCES

LISTA DE PIEZAS

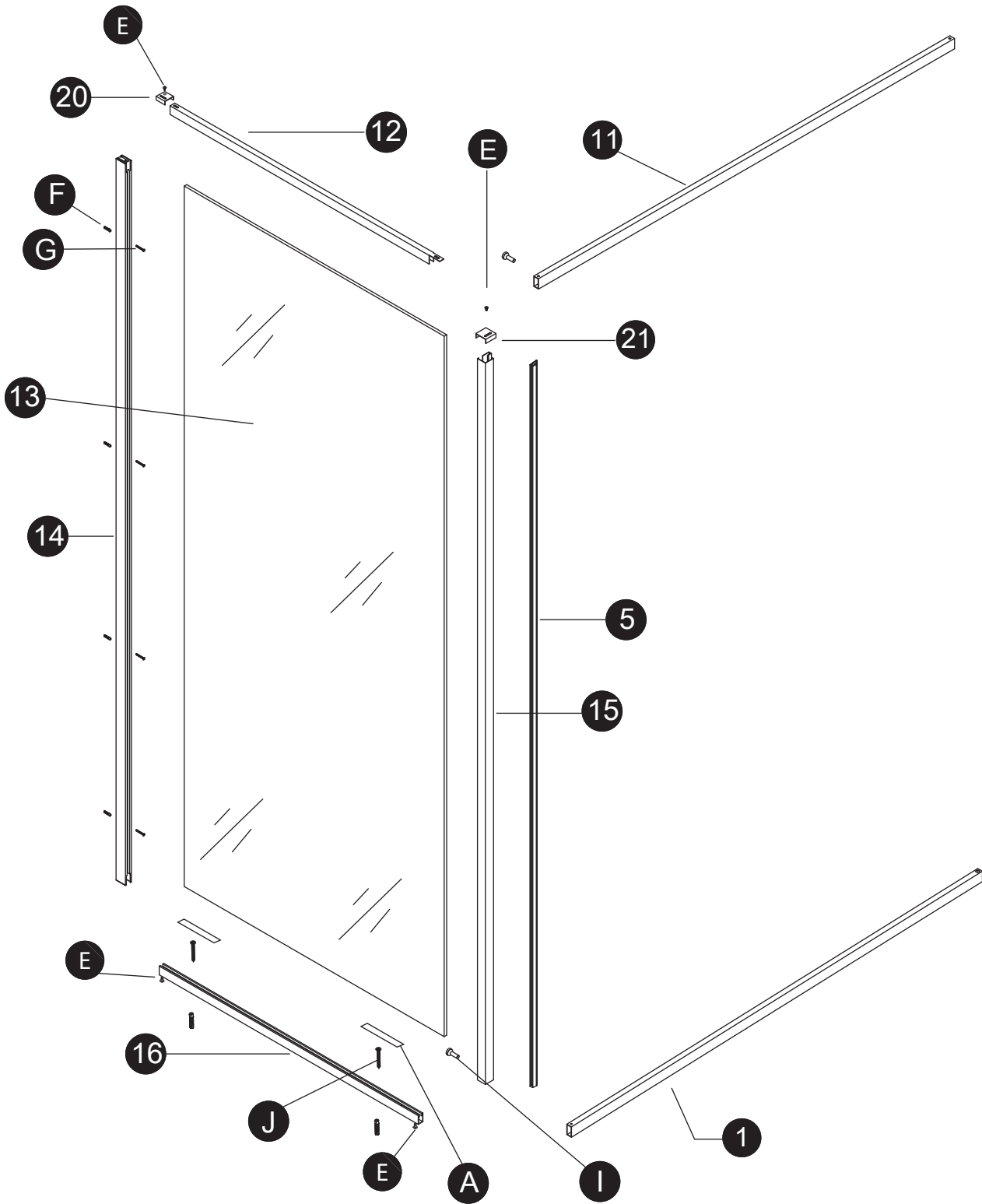


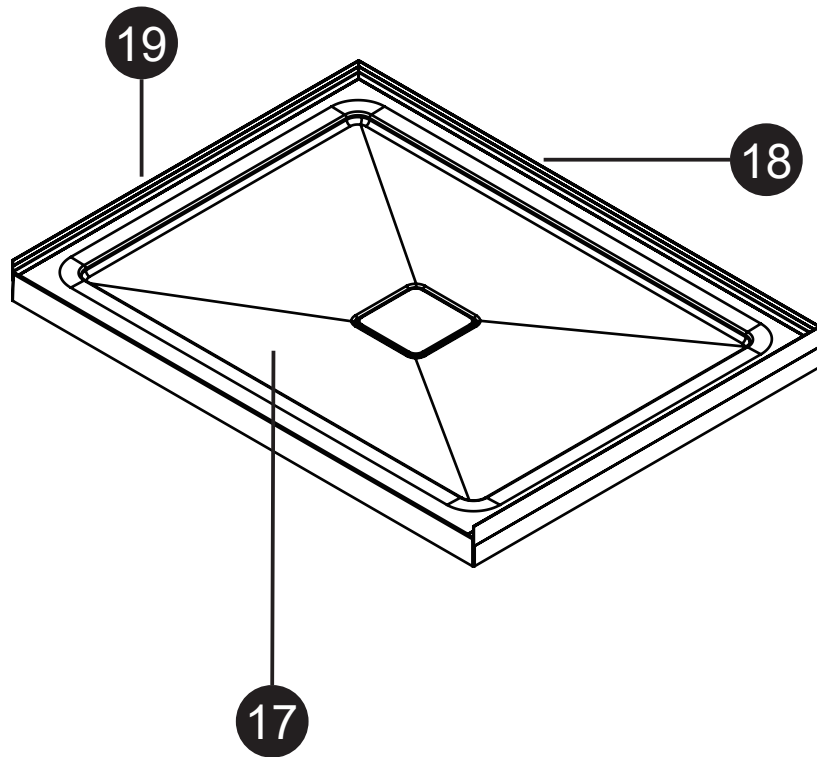
PARTS LIST

LISTE DE PIÈCES

LISTA DE PIEZAS

Return panel diagram
Schéma du panneau de retour
Diagrama del panel de retorno





PARTS LIST

LISTE DE PIÈCES

LISTA DE PIEZAS

ITEM	CODE	DESCRIPTION	QTY
1	SD-08-3648-BLK-01	Bottom rail / Rail inférieur / Riel Inferior	1
2	SD-08-3648-BLK-02	Horizontal water deflector/ Déflecteur d'eau horizontal/ Deflector de agua horizontal	2
3	SD-08-BLK-03	Door Pivot kit / Pivot de porte / Pivote de la puerta	2
4	SD-08-BLK-04	Door handle kit / Ensemble de poignée de porte / Kit de manija de puerta	1
5	SD-08-BLK-05	Door magnet / Aimant de porte / Iman de puerta	2
6	SD-08-BLK-06	Vertical water deflector/Déflecteur d'eau vertical/Deflector de agua vertical	1
7	SD-08-BLK-07	Fixed panel wall jamb / Montant mural à panneau fixe / Jamba de pared de panel fijo	1
8	SD-08-BLK-08	Top cover / Couvercle haut / Cubierta superior	1
9	SD-08-3648-BLK-09	Door panel / Panneau de porte / Panel de la puerta	1
10	SD-08-3648-BLK-10	Fixed panel / Panneau fixe / Panel fijo	1
11	SD-08-3648-BLK-11	Top cross bar / Barre transversale supérieure / Barra transversal superior	1
12	SD-08-3648-BLK-12	Return panel top cross bar / Barre transversale supérieure du panneau de retour / Barra transversal superior del panel de retorno	1
13	SD-08-3648-BLK-13	Return panel / Panneau de retour / Panel de retorno	1
14	SD-08-3648-BLK-14	Return panel wall jamb / Montant mural à panneau de retour / Panel de retorno jamba de pared	1
15	SD-08-3648-BLK-15	Corner extrusion / Extrusion de coin / Extrusión de esquina	1
16	SD-08-3648-BLK-16	Return panel bottom cross bar / Barre transversale inférieur du panneau de retour / Barra transversal inferior del panel de retorno	1
17	SD-08-3648-BLK-17	Shower base / Base de douche / Base de ducha	1
18	SD-08-3648-BLK-18	Long removable flange / Bride long détachable / Brida larga extraible	1
19	SD-08-3648-BLK-19	Short removable flange / Bride courte détachable / Brida corta extraible	2
20	SD-08-3648-BLK-20	Return panel top cover / Couvercle haut du panneau de retour / Tapa superior del panel de retorno	1
21	SD-08-3648-BLK-21	Corner extrusion top cover / Couvercle supérieur de l'extrusion de coin / Cubierta superior de extrusión de esquina	1
A	SD-08-BLK-SP	Silicone pad / Tampon silicone / Almohadilla de silicona	5
B	SD-08-BLK-B	Fixed panel screw / Vis de panneau fixe / Tornillo de panel fijo	4
C	SD-08-BLK-C	Flat washer / Rondelle plate / Arandela plana	4
D	SD-08-BLK-D	Hole gasket / Coussin de trou / Junta de orificio	4
E	SD-08-BLK-E	Top cover screw / Vis du couvercle supérieur / Tornillo allen de tapa superior	3+2
F	SD-08-BLK-F	Plastic wall anchor /Ancre murale en plastique /Ancla de pared de plastico	10+2
G	SD-08-BLK-G	Screw (No. 8 x 1 3/4") / Vis à tête (No. 8 x 1 3/4") / Tornillo (No. 8 x 1 3/4")	8+2
H	SD-08-BLK-H	Screw (M8*12) / Vis à tête (M8*12) / Tornillo (M8*12)	4
I	SD-08-BLK-I	Screw (M5x16) / Vis à tête (M5x16) / Tornillo (M5x16)	2
J	SD-08-BLK-J	Screw (No. 8 x 1") / Vis à tête (No. 8 x 1") / Tornillo (No. 8 x 1")	2+1

PARTS LIST

LISTE DE PIÈCES

LISTA DE PIEZAS

ITEM	CODE	DESCRIPTION	QTY
1	SD-08-3648-BN-01	Bottom rail / Rail inférieur / Riel inferior	1
2	SD-08-3648-BN-02	Horizontal water deflector/ Déflecteur d'eau horizontal/ Deflector de agua horizontal	2
3	SD-08-BN-03	Door Pivot kit / Pivot de porte / Pivote de la puerta	2
4	SD-08-BN-04	Door handle kit / Ensemble de poignée de porte / Kit de manija de puerta	1
5	SD-08-BN-05	Door magnet / Aimant de porte / Iman de puerta	2
6	SD-08-BN-06	Vertical water deflector/Déflecteur d'eau vertical/Deflector de agua vertical	1
7	SD-08-BN-07	Fixed panel wall jamb / Montant mural à panneau fixe / Jamba de pared de panel fijo	1
8	SD-08-BN-08	Top cover / Couvercle haut / Cubierta superior	1
9	SD-08-3648-BN-09	Door panel / Panneau de porte / Panel de la puerta	1
10	SD-08-3648-BN-10	Fixed panel / Panneau fixe / Panel fijo	1
11	SD-08-3648-BN- 11	Top cross bar / Barre transversale supérieure / Barra transversal superior	1
12	SD-08-3648-BN-12	Return panel top cross bar / Barre transversale supérieure du panneau de retour / Barra transversal superior del panel de retorno	1
13	SD-08-3648-BN-13	Return panel / Panneau de retour / Panel de retorno	1
14	SD-08-3648-BN-14	Return panel wall jamb / Montant mural à panneau de retour / Panel de retorno jamba de pared	1
15	SD-08-3648-BN-15	Corner extrusion / Extrusion de coin / Extrusión de esquina	1
16	SD-08-3648-BN-16	Return panel bottom cross bar / Barre transversale inférieur du panneau de retour / Barra transversal inferior del panel de retorno	1
17	SD-08-3648-BN-17	Shower base / Base de douche / Base de ducha	1
18	SD-08-3648-BN-18	Long removable flange / Bride long détachable / Brida larga extraible	1
19	SD-08-3648-BN-19	Short removable flange / Bride courte détachable / Brida corta extraible	2
20	SD-08-3648-BN-20	Return panel top cover / Couvercle haut du panneau de retour / Tapa superior del panel de retorno	1
21	SD-08-3648-BN-21	Corner extrusion top cover / Couvercle supérieur de l'extrusion de coin / Cubierta superior de extrusión de esquina	1
A	SD-08-BN-SP	Silicone pad / Tampon silicone / Almohadilla de silicona	5
B	SD-08-BN-B	Fixed panel screw / Vis de panneau fixe / Tornillo de panel fijo	4
C	SD-08-BN-C	Flat washer / Rondelle plate / Arandela plana	4
D	SD-08-BN-D	Hole gasket / Coussin de trou / Junta de orificio	4
E	SD-08-BN-E	Top cover screw / Vis du couvercle supérieur / Tornillo allen de tapa superior	3+2
F	SD-08-BN-F	Plastic wall anchor /Ancre murale en plastique /Ancla de pared de plastico	10+2
G	SD-08-BN-G	Screw (No. 8 x 1 3/4") / Vis à tête (No. 8 x 1 3/4") / Tornillo (No. 8 x 1 3/4")	8+2
H	SD-08-BN-H	Screw (M8*12) / Vis à tête (M8*12) / Tornillo (M8*12)	4
I	SD-08-BN-I	Screw (M5x16) / Vis à tête (M5x16) / Tornillo (M5x16)	2
J	SD-08-BN-J	Screw (No. 8 x 1") / Vis à tête (No. 8 x 1") / Tornillo (No. 8 x 1")	2+1

PARTS LIST

LISTE DE PIÈCES

LISTA DE PIEZAS

ITEM	CODE	DESCRIPTION	QTY
1	SD-08-3648-CHR-01	Bottom rail / Rail inférieur / Riel inferior	1
2	SD-08-3648-CHR-02	Horizontal water deflector/ Déflecteur d'eau horizontal/ Deflector de agua horizontal	2
3	SD-08-CHR-03	Door Pivot kit / Pivot de porte / Pivote de la puerta	2
4	SD-08-CHR-04	Door handle kit / Ensemble de poignée de porte / Kit de manija de puerta	1
5	SD-08-CHR-05	Door magnet / Aimant de porte / Iman de puerta	2
6	SD-08-CHR-06	Vertical water deflector/Déflecteur d'eau vertical/Deflector de agua vertical	1
7	SD-08-CHR-07	Fixed panel wall jamb / Montant mural à panneau fixe / Jamba de pared de panel fijo	1
8	SD-08-CHR-08	Top cover / Couvercle haut / Cubierta superior	1
9	SD-08-3648-CHR-09	Door panel / Panneau de porte / Panel de la puerta	1
10	SD-08-3648-CHR-10	Fixed panel / Panneau fixe / Panel fijo	1
11	SD-08-3648-CHR-11	Top cross bar / Barre transversale supérieure / Barra transversal superior	1
12	SD-08-3648-CHR-12	Return panel top cross bar / Barre transversale supérieure du panneau de retour / Barra transversal superior del panel de retorno	1
13	SD-08-3648-CHR-13	Return panel / Panneau de retour / Panel de retorno	1
14	SD-08-3648-CHR-14	Return panel wall jamb / Montant mural à panneau de retour / Panel de retorno jamba de pared	1
15	SD-08-3648-CHR-15	Corner extrusion / Extrusion de coin / Extrusión de esquina	1
16	SD-08-3648-CHR-16	Return panel bottom cross bar / Barre transversale inférieur du panneau de retour / Barra transversal inferior del panel de retorno	1
17	SD-08-3648-CHR-17	Shower base / Base de douche / Base de ducha	1
18	SD-08-3648-CHR-18	Long removable flange / Bride long détachable / Brida larga extraible	1
19	SD-08-3648-CHR-19	Short removable flange / Bride courte détachable / Brida corta extraible	2
20	SD-08-3648-CHR-20	Return panel top cover / Couvercle haut du panneau de retour / Tapa superior del panel de retorno	1
21	SD-08-3648-CHR-21	Corner extrusion top cover / Couvercle supérieur de l'extrusion de coin / Cubierta superior de extrusión de esquina	1
A	SD-08-CHR-SP	Silicone pad / Tampon silicone / Almohadilla de silicona	5
B	SD-08-CHR-B	Fixed panel screw / Vis de panneau fixe / Tornillo de panel fijo	4
C	SD-08-CHR-C	Flat washer / Rondelle plate / Arandela plana	4
D	SD-08-CHR-D	Hole gasket / Coussin de trou / Junta de orificio	4
E	SD-08-CHR-E	Top cover screw / Vis du couvercle supérieur / Tornillo allen de tapa superior	3+2
F	SD-08-CHR-F	Plastic wall anchor /Ancre murale en plastique /Ancla de pared de plastico	10+2
G	SD-08-CHR-G	Screw (No. 8 x 1 3/4") / Vis à tête (No. 8 x 1 3/4") / Tornillo (No. 8 x 1 3/4")	8+2
H	SD-08-CHR-H	Screw (M8*12) / Vis à tête (M8*12) / Tornillo (M8*12)	4
I	SD-08-CHR-I	Screw (M5x16) / Vis à tête (M5x16) / Tornillo (M5x16)	2
J	SD-08-CHR-J	Screw (No. 8 x 1") / Vis à tête (No. 8 x 1") / Tornillo (No. 8 x 1")	2+1

PREPARATION

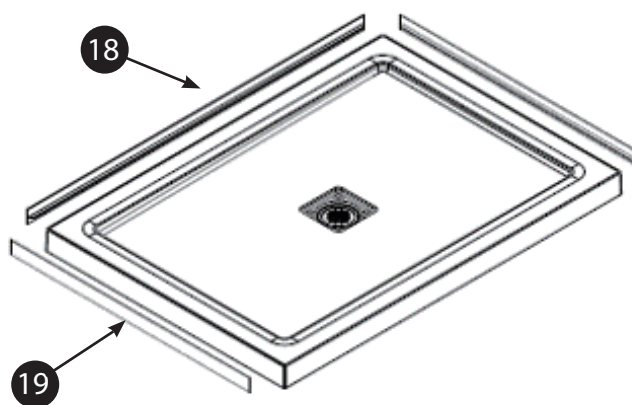
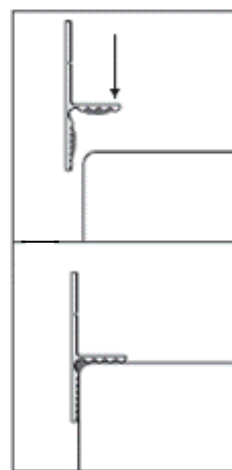
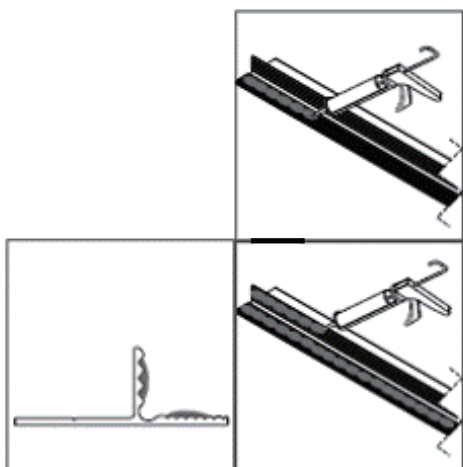
Silicone the inside edges of the tile flanges of the base (item 18 & 19). Attach the tile flanges on the base as illustrated below.

PRÉPARATION

Calfeutrez les bords intérieurs des brides de carrelage de la base (item 18 & 19). Fixez les brides de carrelage sur la base, comme indiqué ci-dessous.

PREPARACIÓN

Silicona los bordes interiores de las pestanas de la base (item 18 & 19). Coloque las pestanas de losas en la base como se ilustra a continuación.



PREPARATION

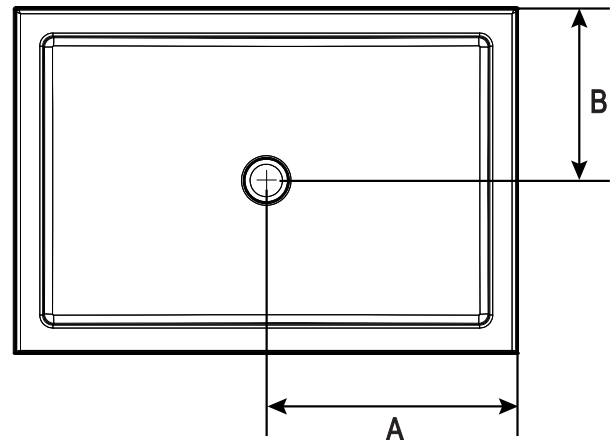
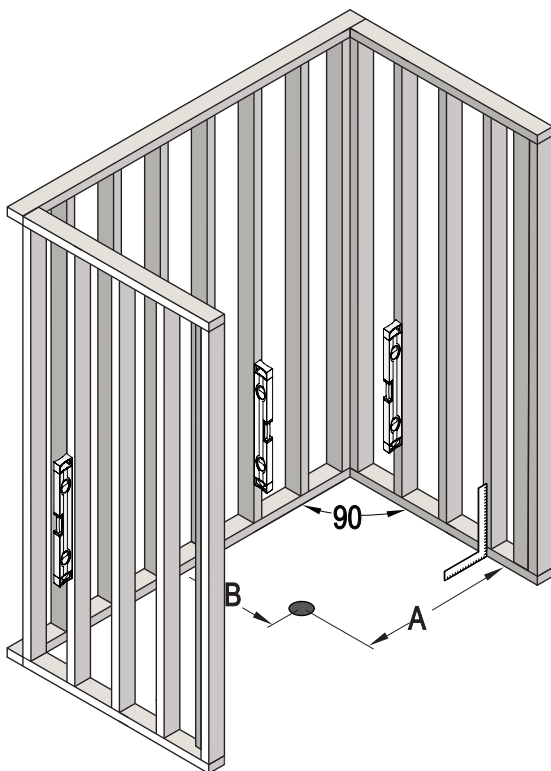
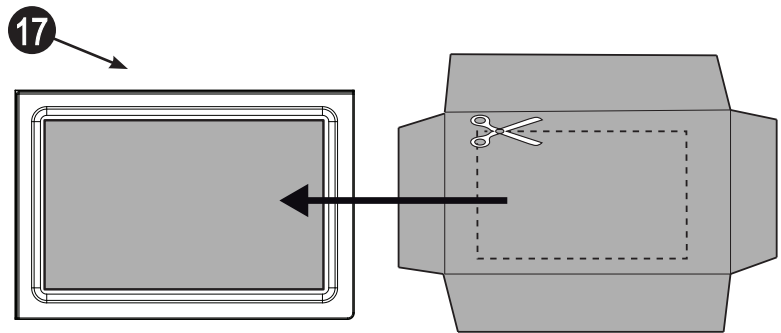
If the base (item 17) has a plastic cover, remove it. Cut a piece of cardboard to cover the base in order to protect it during installation. Before proceeding with installation, assure that the accompanying structure is square and level, and that the drain on the base and the drain pipe are aligned.

PRÉPARATION

Si votre base (item 17) est recouverte d'une pellicule de plastique, veuillez la retirer. Afin de protéger votre base lors de l'installation, découper une pièce de carton afin de couvrir le fond de la base. Avant de procéder à l'installation de votre base de douche, assurez-vous que la structure d'accueil est d'équerre et de niveau, et que les tuyaux d'évacuations et le drain de la base sont alignés.

PREPARACIÓN

Si la base (item 17) tiene una cubierta de plástico, quítela. Cortar un pedazo de cartón para cubrir el base para protegerlo durante instalación. Antes de proceder con la instalación, asegurar que la estructura acompañante es cuadrado y nivel y que el drenaje en la base y el tubo de drenaje están alineados.



A	B
24"	18"
610 mm	457 mm

BASE INSTALLATION

INSTALLATION DE LA BASE

INSTALACIÓN DE LA BASE

1

1.1 Place the base (item 17) in the accompanying structure. Make sure it's level.

1.1 Placer la base (item 17) dans la structure d'accompagnement. Assurez-vous qu'il est de niveau.

1.1 Coloque la base (item 17) en el acompañamiento estructural. Asegúrate de que esté nivelado.

1.2 Trace with a pencil the outline of the base as well as the circumference of the drain hole in the floor.

1.2 Tracez au crayon le contour de la base ainsi que la circonférence du trou de vidange dans le sol.

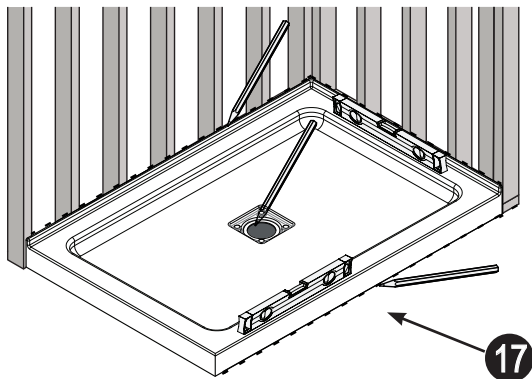
1.2 Traza con un lápiz el contorno de la base, así como la circunferencia de la orificio de drenaje en el piso.

1.3 Drill holes through the edge of the base into the wood of the accompanying structure using a countersink bit slightly smaller in diameter than the screws

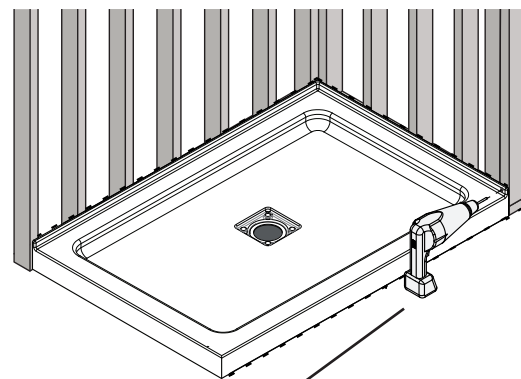
1.3 Percez des trous à travers le bord de la base dans le bois de la structure d'accompagnement à l'aide d'un foret à tête fraisée de diamètre légèrement plus petit que les vis.

1.3 Taladre agujeros a través del borde de la base en la madera del acompañante estructura utilizando un bit de avellanado con una diámetro ligeramente más pequeño que los tornillos.

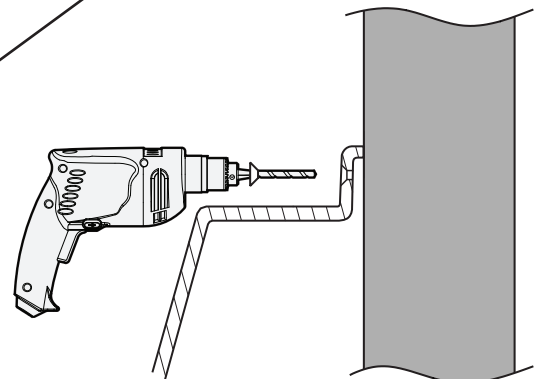
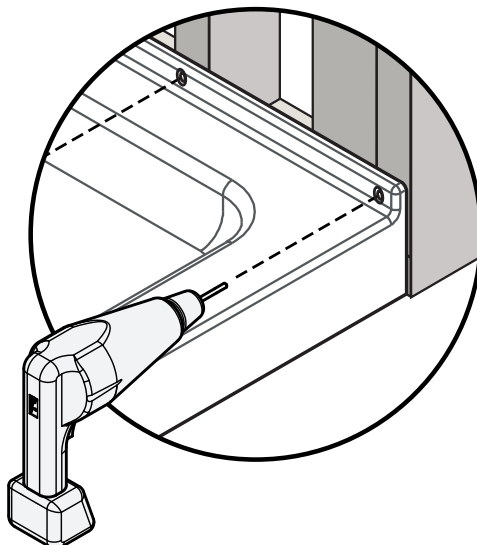
1.1



1.3



1.3

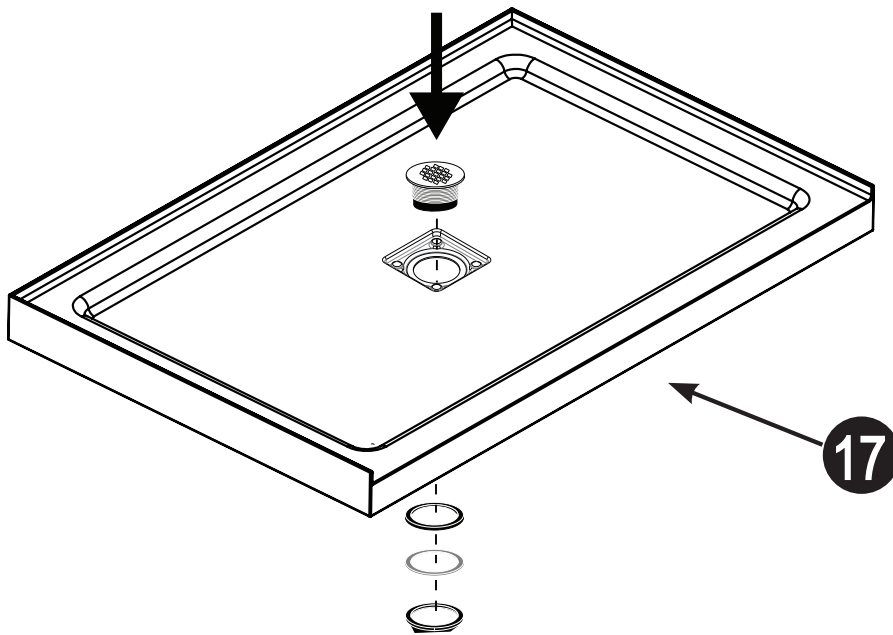


2

Remove the base (item 17) and install the drain (not included).

Retirer la base (item 17) et installer le drain (non inclus) tel qu'illustré.

Retire la base (item 17) e instale el desague (no incluido).



3

3.1 Place the base (item 17) in its final position. Make sure the base is leveled in each corner. If some studs do not press against the edge of the base, use wood shims to fill the gap.

3.2 Apply a drop of silicone in the holes for the screws. Screw the base into place using the screws (item H) and a screwdriver. Do not screw the screws too tightly and do not use any electric tools.

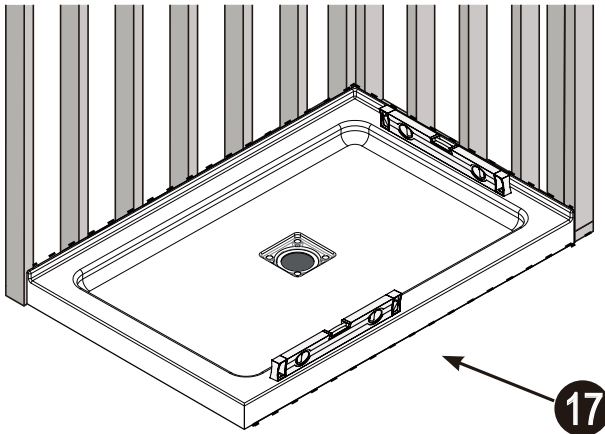
3.1 Déposer la base de douche (item 17) dans son emplacement final. Assurez-vous que la base soit de niveau sur tous les côtés. Si certains montants ne s'appuient pas sur le rebord de la base, placer des cales de bois afin de combler l'espace.

3.2 Appliquer une goutte de silicone dans les trous de vissage. Fixer la base en place à l'aide des vis (item H) et d'un tournevis. Ne pas trop serrer les vis et ne pas utiliser d'outils électriques.

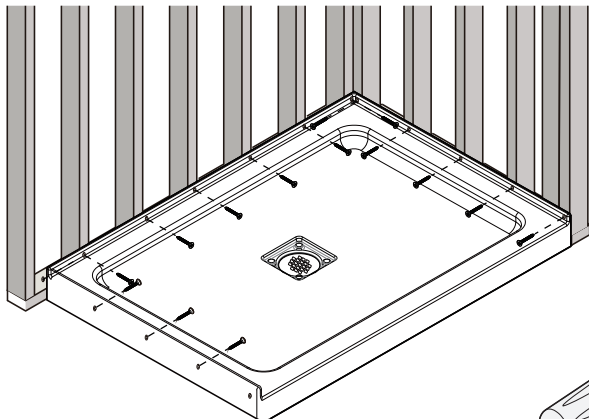
3.1 Coloque la base (item 17) en su posición final. Asegurate de que la base esta nivelada en cada esquina. Si algunos postes no presionan contra el borde de la base, use cunas de madera para rellenar el hueco.

3.2 Aplique una gota de silicona en los agujeros para los tornillos. Atornille la base en su lugar utilizando el (item H) tornillos y un destornillador. No atornille demasiado los tornillos y haga no use ninguna herramienta electrica.

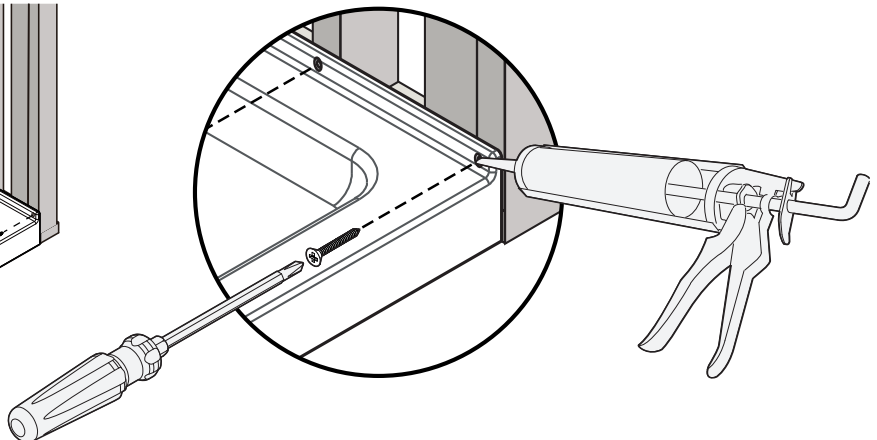
3.1



3.2



3.2

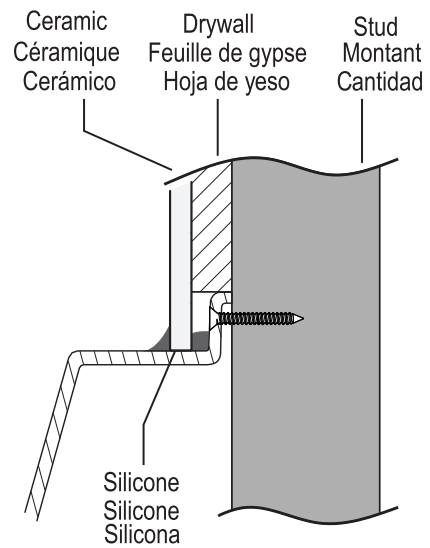
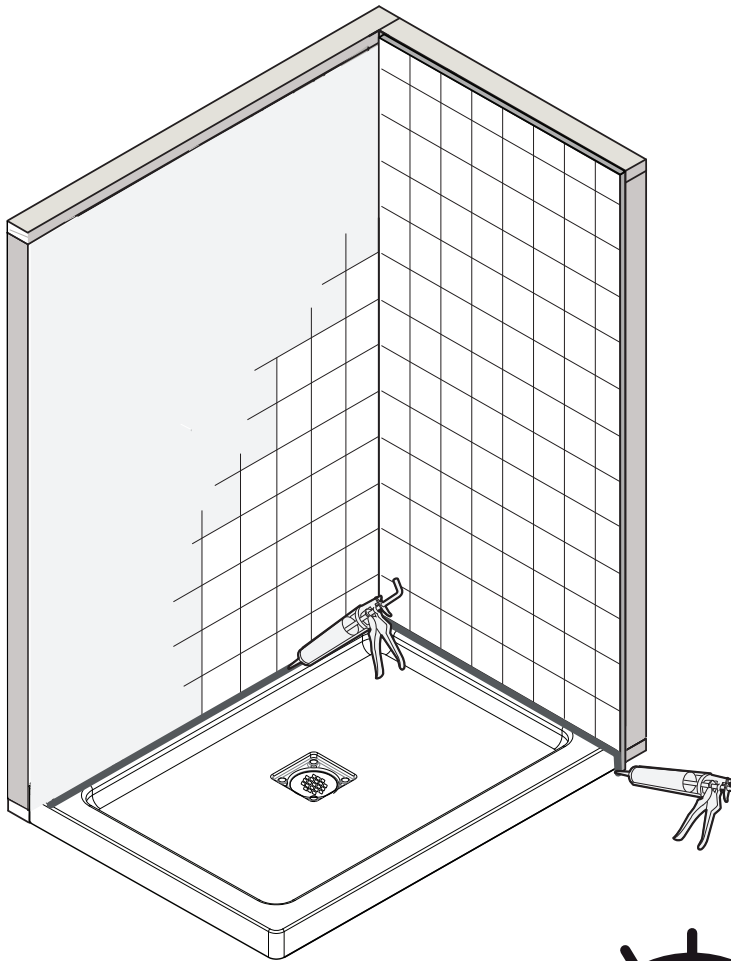


4

Apply a bead of silicone at the junction of the base (item 17) and the walls and let it sit for 24h.

Appliquer le silicone à la jonction de la base (item 17) et des murs et laisser reposer 24h.

Aplicue una gota de silicona en la union de la base (item 17) y las paredes y dejalo reposar por 24h.



17



INSTALLATION OF BLACK MATTE SHOWER

INSTALLATION DE LA DOUCHE NOIRE MATE

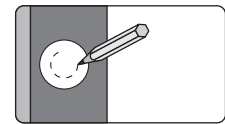
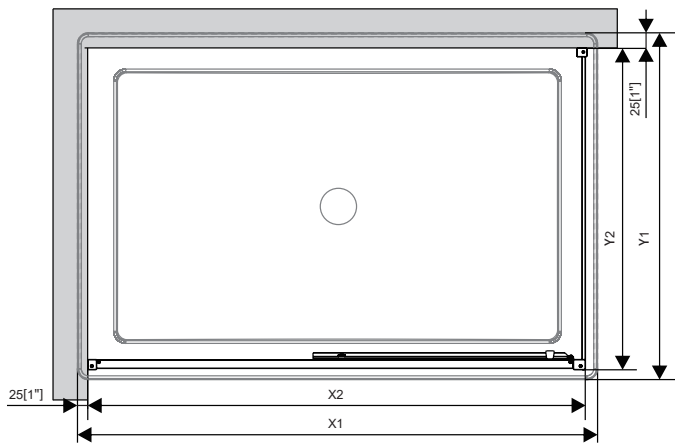
INSTALACIÓN DE DUCHA MATE NEGRA

5

5.1 Place the fixed panel wall jamb and return panel wall jamb (item 7 & item 14) in their positions according to the diagram below. Mark the holes of the jambs on the walls.

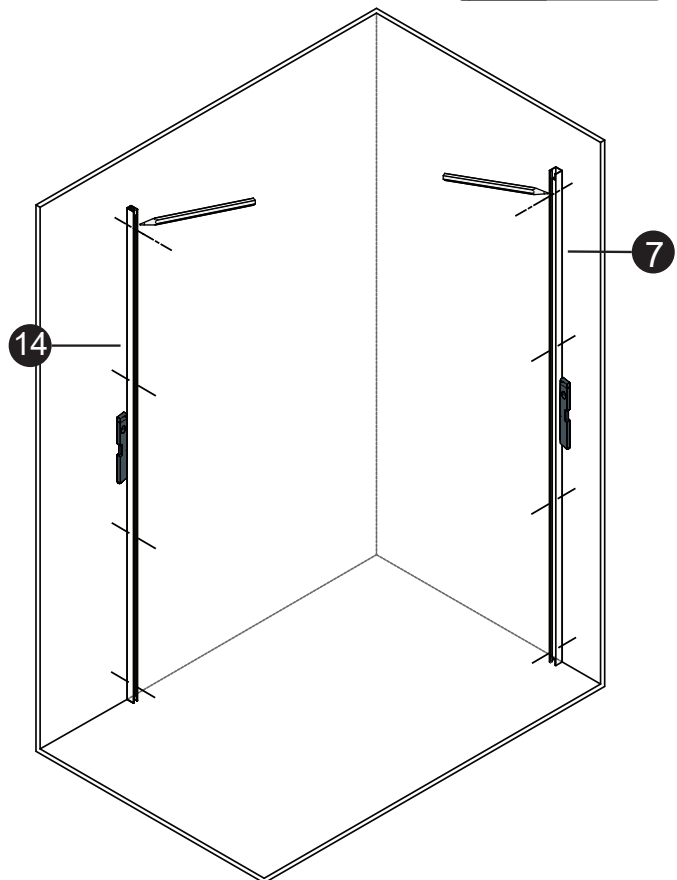
5.1 Placez le jambage mural à panneau fixe et le montant mural du panneau de retour (article 7 et article 14) dans leurs positions conformément au schéma ci-dessous. Marquez les trous des jambages sur les murs.

5.1 Coloque la jamba de pared de panel fijo y la jamba de pared de panel de retorno (artículo 7 y artículo 14) en sus posiciones de acuerdo con el diagrama a continuación. Marque los agujeros de las jambas en las paredes.



5.1

X1	X2	Y1	Y2
48"	46" ± 1/4"	36"	34 1/4" ^{+3/8"} ₋₀



INSTALLATION OF BLACK MATTE SHOWER

INSTALLATION DE LA DOUCHE NOIRE MATE

INSTALACIÓN DE DUCHA MATE NEGRA

6

5.2 Utilize an 8 mm drill bit to bore holes in the wall. If the wall is constructed of wood, skip the use of anchors. For installation on cement walls, apply silicone inside the holes, then insert the plastic wall anchors (item F) into the holes.

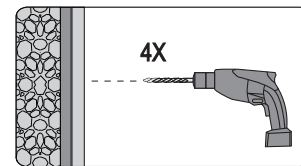
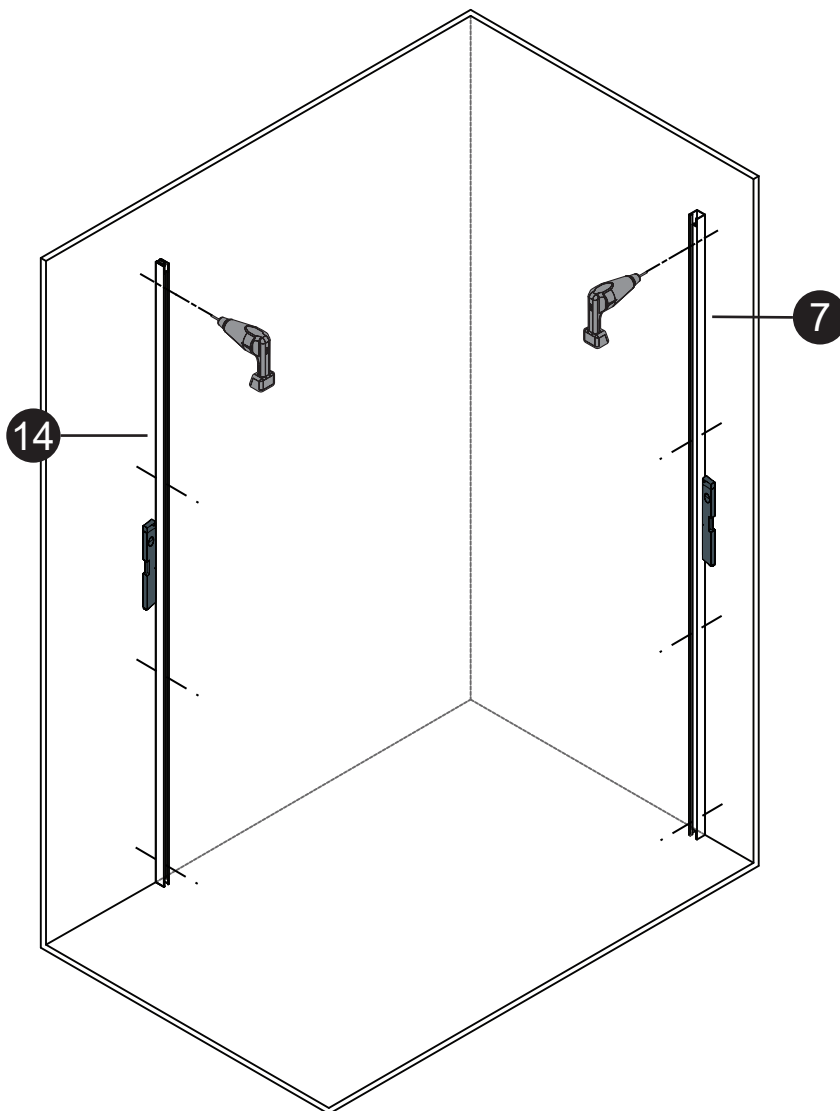
5.2 Utilisez une mèche de 8 mm pour percer des trous dans le mur. Si le mur est en bois, ignorez l'utilisation de chevilles. Pour une installation sur des murs en ciment, appliquez du silicone à l'intérieur des trous, puis insérez les chevilles murales en plastique (article F) dans les trous.

5.2 Utilice una broca de 8 mm para perforar agujeros en la pared. Si la pared está construida de madera, omita el uso de anclajes. Para la instalación en paredes de cemento, aplique silicona en el interior de los agujeros, luego inserte los anclajes de pared de plástico (artículo F) en los agujeros.

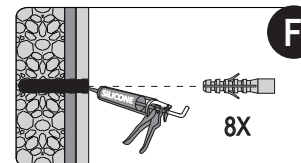
5.3 Position the fixed panel wall jamb and the return panel wall jamb (item 7 & item 14) in their designated locations. Secure them firmly by attaching screws (item G).

5.3 Placez la pièce murale fixe (article 7) et la pièce murale de retour (article 14) dans leurs emplacements désignés. Fixez-les solidement en utilisant des vis (article G).

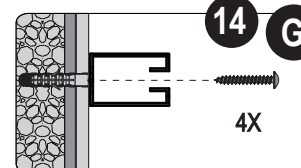
5.3 Coloque la jamba de pared del panel fijo y la jamba de pared del panel de retorno (artículo 7 y artículo 14) en sus ubicaciones designadas. Fíjelos firmemente utilizando tornillos (artículo G).



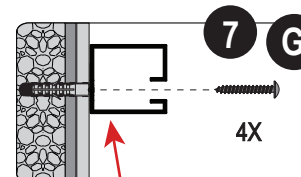
5.2



5.2



5.3



5.3

INSIDE

7

6.1 Place the return panel bottom rail (item 16) in its position. Mark the position of its hooles on the floor.

6.2 Use a 8mm drill bit to drill 2 holes on the shower base. Then apply silicone inside the holes, then place plastic wall anchors (item F) inside the holes.

6.3 Place the return panel bottom rail (item 16) and the door panel bottom rail (item 1) in their position, the fis item 16 to the floor using 2 screws (item G).

6.1 Placez le rail inférieur du panneau de retour (article 16) à sa position. Marquez la position de ses trous sur le sol.

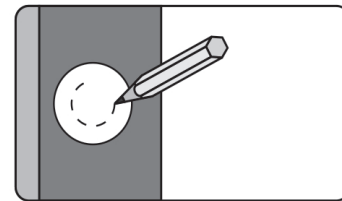
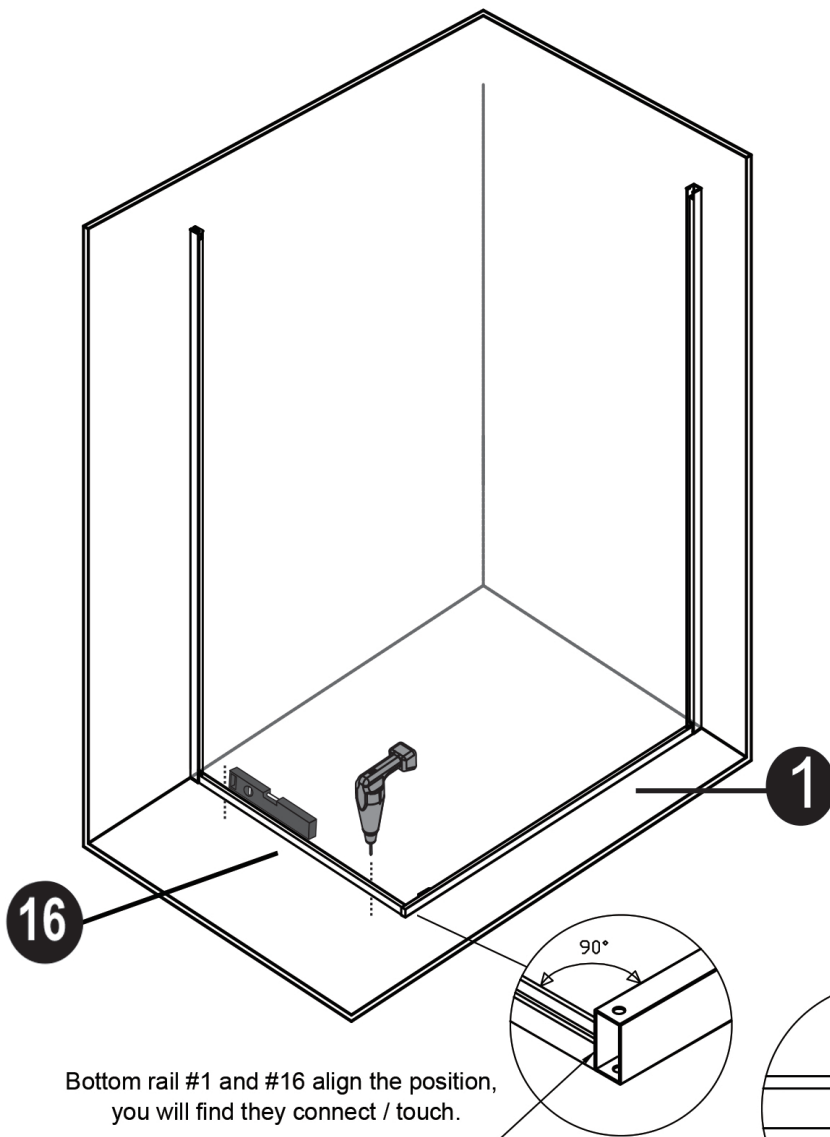
6.2 Utilisez une mèche de 8 mm pour percer 2 trous dans la base de la douche. Ensuite, appliquez du silicone à l'intérieur des trous, puis placez les chevilles murales en plastique (article F) dans les trous.

6.3 Placez le rail inférieur du panneau de retour (article 16) et le rail inférieur du panneau de porte (article 1) à leur position, fixez l'article 16 au sol à l'aide de 2 vis (article G).

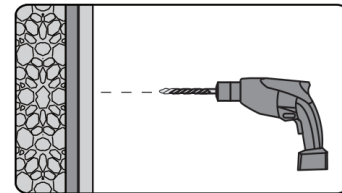
6.1 Coloque el riel inferior del panel de retorno (artículo 16) en su posición. Marque la posición de sus agujeros en el suelo.

6.2 Utilice una broca de 8 mm para perforar 2 agujeros en la base de la ducha. Luego aplique silicona en el interior de los agujeros y coloque los anclajes de pared de plástico (artículo F) en los agujeros.

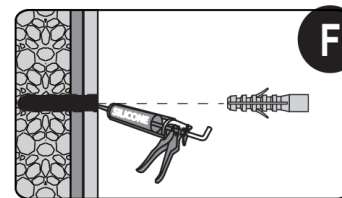
6.3 Coloque el riel inferior del panel de retorno (artículo 16) y el riel inferior del panel de la puerta (artículo 1) en su posición. Fije el artículo 16 al suelo utilizando 2 tornillos (artículo G).



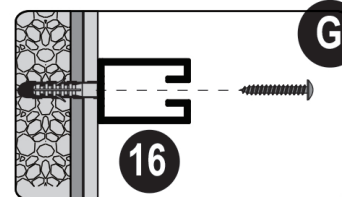
6.1



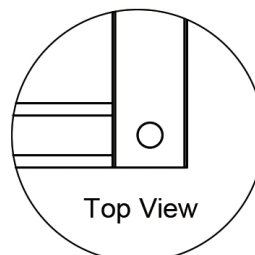
6.2



6.2



6.3



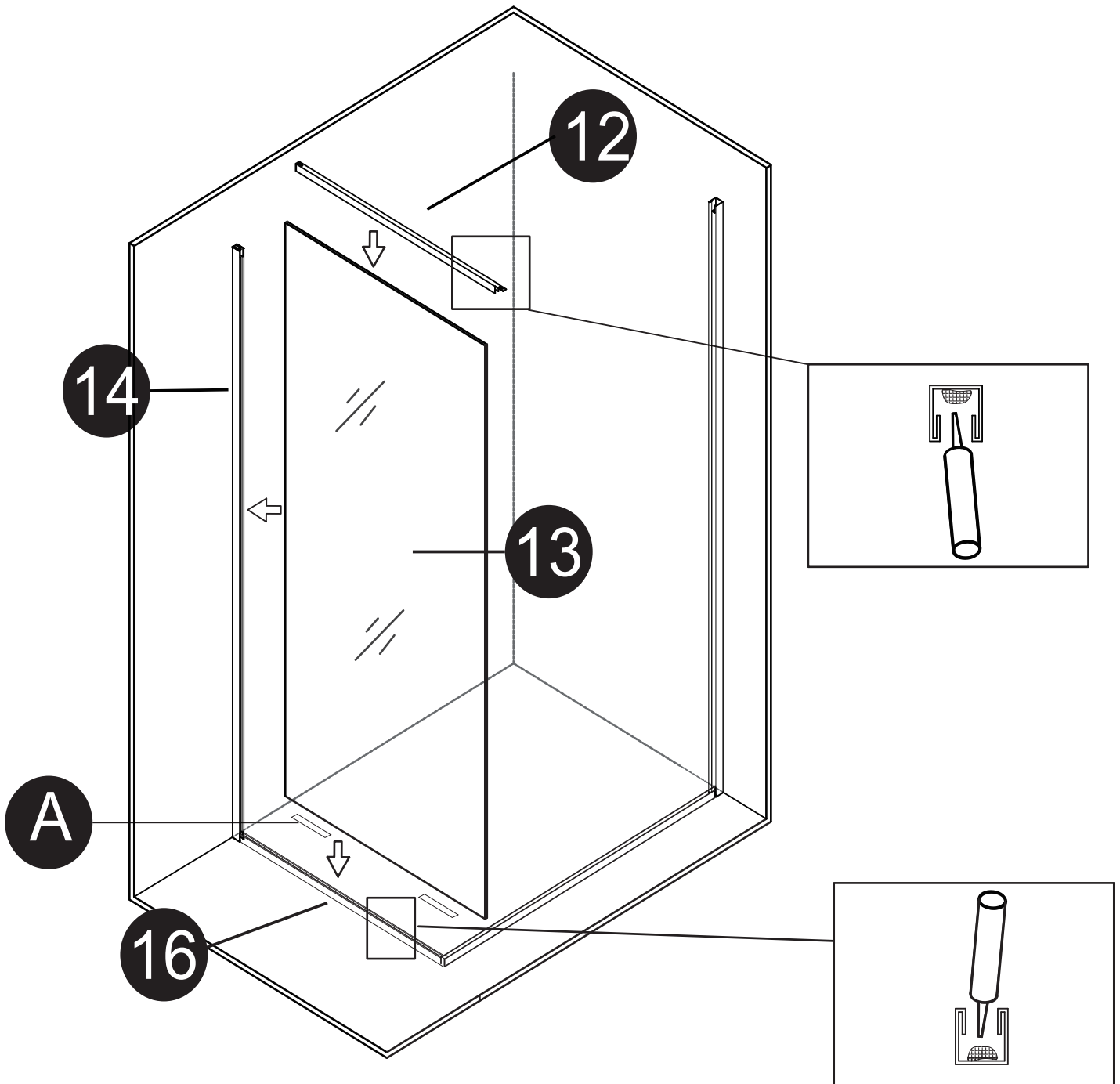
Top View

8

Place the return panel (item 13) into the return panel wall jamb (item 14), and the return panel top and bottom rail (item 12 & 16) while applying some amount of silicone inside rails 12 & 16 and making sure that the return panel is placed on the 2 silicone pads (Item A) inside rail 16.

Placez le panneau de retour (article 13) dans le montant mural du panneau de retour (article 14), et les rails supérieur et inférieur du panneau de retour (articles 12 et 16) tout en appliquant une certaine quantité de silicone à l'intérieur des rails 12 et 16 et en vous assurant que le retour panneau est placé sur les 2 coussinets en silicone (article A) à l'intérieur du rail 16.

Coloque el panel de retorno (elemento 13) en la jamba de la pared del panel de retorno (elemento 14) y el riel superior e inferior del panel de retorno (elemento 12 y 16) mientras aplica una cierta cantidad de silicona dentro de los rieles 12 y 16 y asegúrese de que la devolución El panel se coloca en las 2 almohadillas de silicona (artículo A) dentro del riel 16.



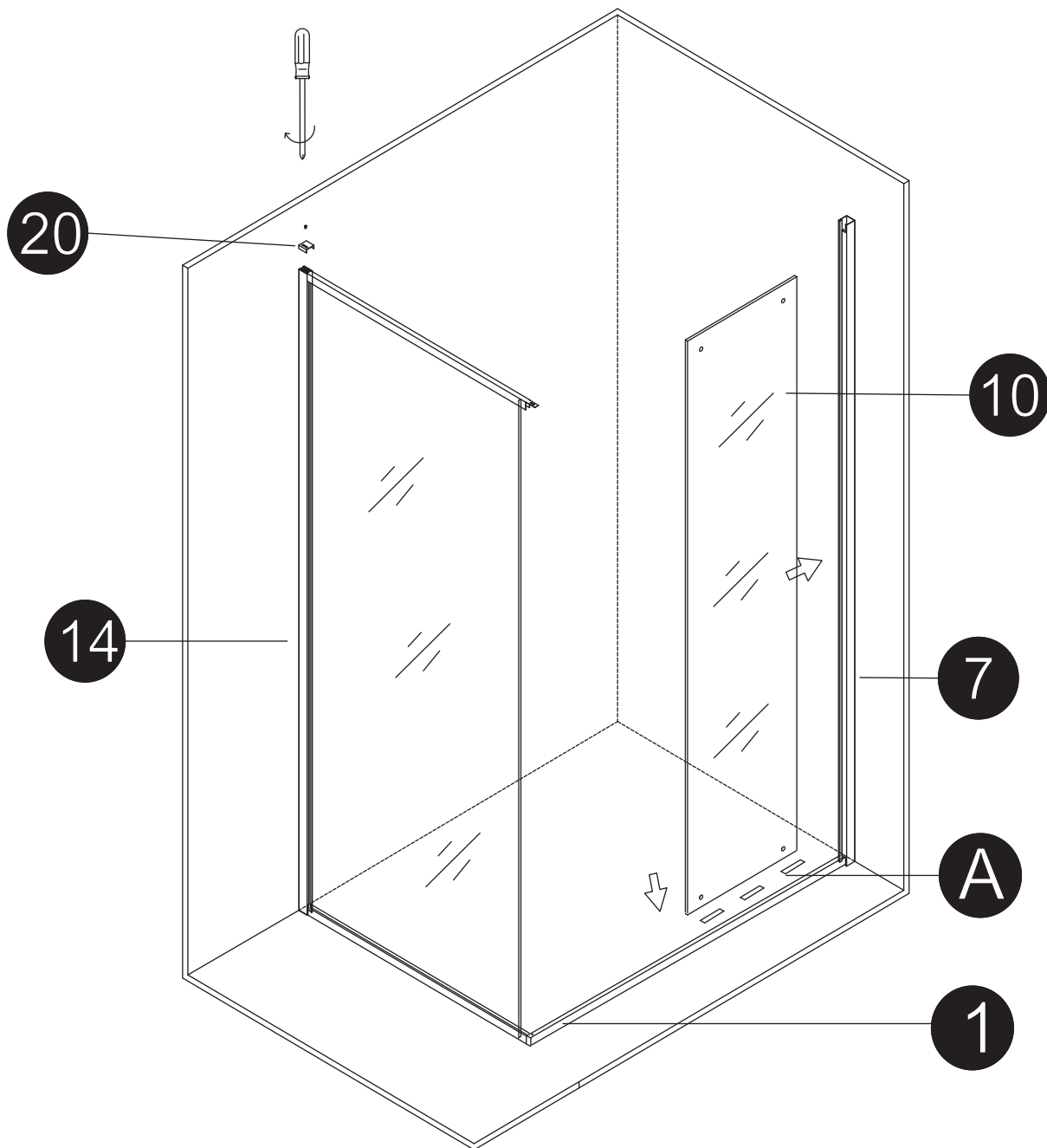
9

Use screw E to screw the return panel top cover (item 20) onto the return panel wall jamb (item 14).

Next, place the fixed panel (item 10) into the fixed panel wall jamb (item 7) and the door bottom rail (item 1) while making sure that the fixed panel is placed on the 3 silicone pads (item A).

Utilisez la vis E pour visser le couvercle supérieur du panneau de retour (article 20) sur la montante murale du panneau de retour (article 14). Ensuite, placez le panneau fixe (article 10) dans le montant mural du panneau fixe (article 7) et le rail inférieur de la porte (article 1), en veillant à ce que le panneau fixe repose sur les 3 tampons en silicone (article A).

Utilice el tornillo E para atornillar la tapa superior del panel de retorno (artículo 20) en el montante de la pared del panel de retorno (artículo 14). A continuación, coloque el panel fijo (artículo 10) en el montante de la pared del panel fijo (artículo 7) y el riel inferior de la puerta (artículo 1), asegurándose de que el panel fijo se coloque sobre los 3 cojines de silicona (artículo A).



Place the top rail (item 11) in place and secure the fixed panel (item 10) to the bottom rail and the top rail (item 1 & 11) using items B, C and D.

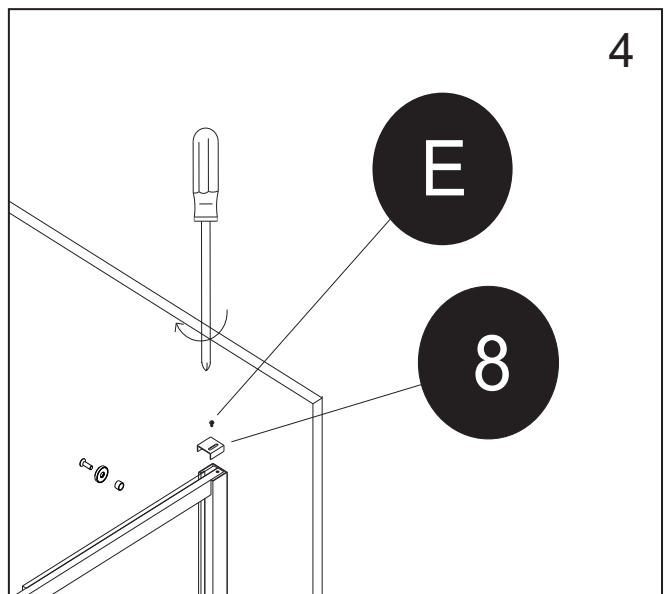
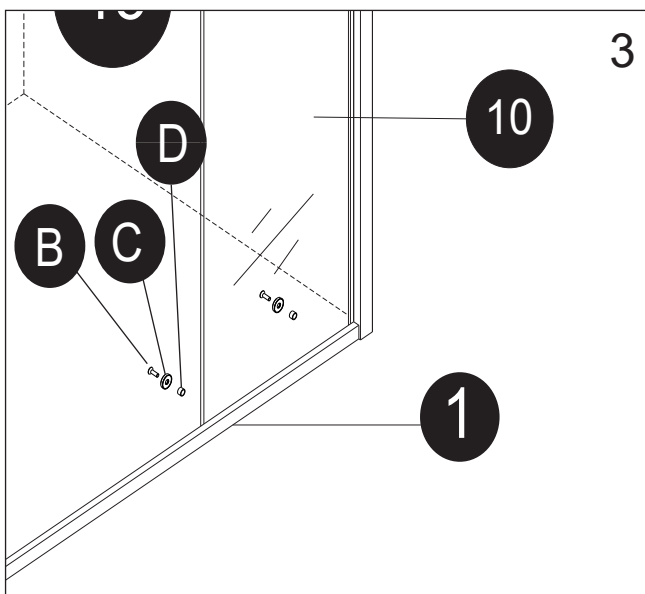
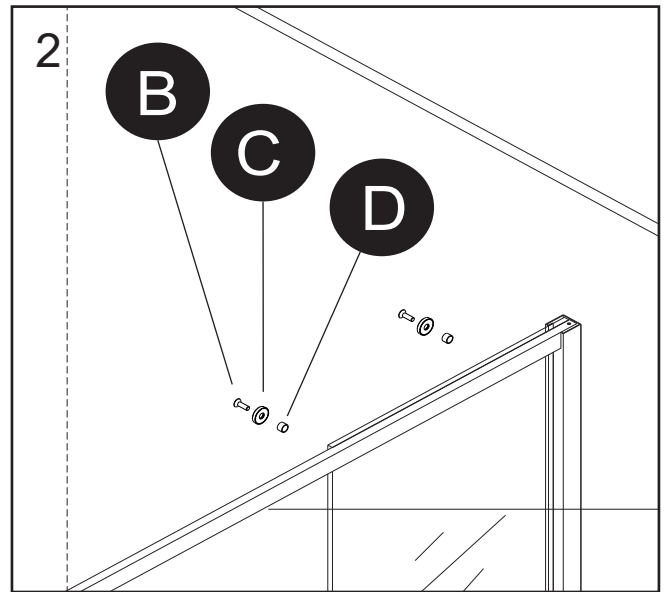
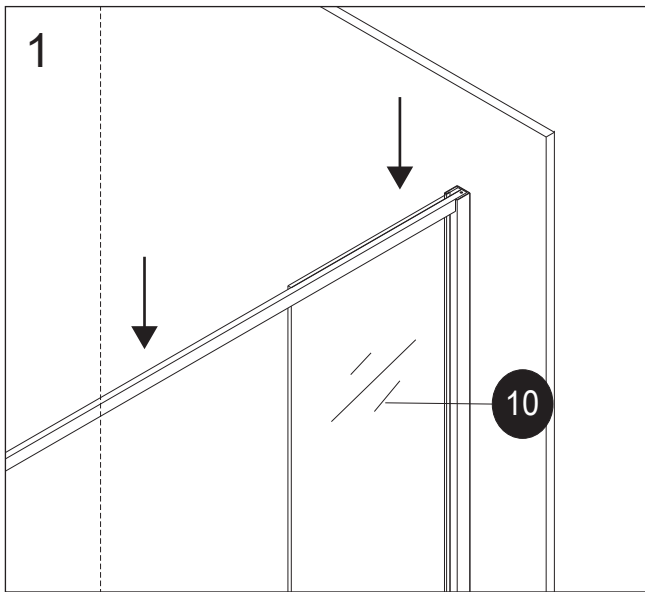
Then screw the top cover (item 8) to the fixed panel wall jamb and top rail (item 7 & 11) using top cover screw (item E).

Placez le rail supérieur (élément 11) en place et fixez le panneau fixe (élément 10) au rail inférieur et au rail supérieur (éléments 1 et 11) à l'aide des éléments B, C et D.

Puis vissez le couvercle supérieur (élément 8) au montant mural de panneau fixe et le rail supérieur (éléments 7 et 11) à l'aide de la vis du couvercle supérieur (élément E).

Coloque el riel superior (elemento 11) en su lugar y asegure el panel fijo (elemento 10) al riel inferior y al riel superior (elementos 1 y 11) usando los elementos B, C y D.

Luego atornille la cubierta superior (elemento 8) para la jamba de la pared del panel fijo y el riel superior (elementos 7 y 11) usando el tornillo de la cubierta superior (elemento E).



11

While applying some silicone, place the corner extrusion (item 15) on the return panel (item 13).

Insert the top and bottom rails (item 1 & 11) inside the corner extrusion (item 15) while making sure that the rails (11 & 12) are aligned as in the diagram below.

Secure the top and bottom rails (item 1 & 11) to the corner extrusion (item 15) using 2 screws (item I).

Screw the top cover of the corner extrusion (item 21) into the corner extrusion and the top rails (items 11, 12, & 15) using the top cover screw (item E).

Lors de l'application de silicone, placez l'extrusion d'angle (article 15) sur le panneau de retour (article 13).

Insérez les rails supérieur et inférieur (article 1 et 11) dans l'extrusion d'angle (article 15), en vous assurant que les rails (11 et 12) sont alignés comme sur le schéma ci-dessous.

Fixez les rails supérieur et inférieur (article 1 et 11) à l'extrusion d'angle (article 15) à l'aide de 2 vis (article I).

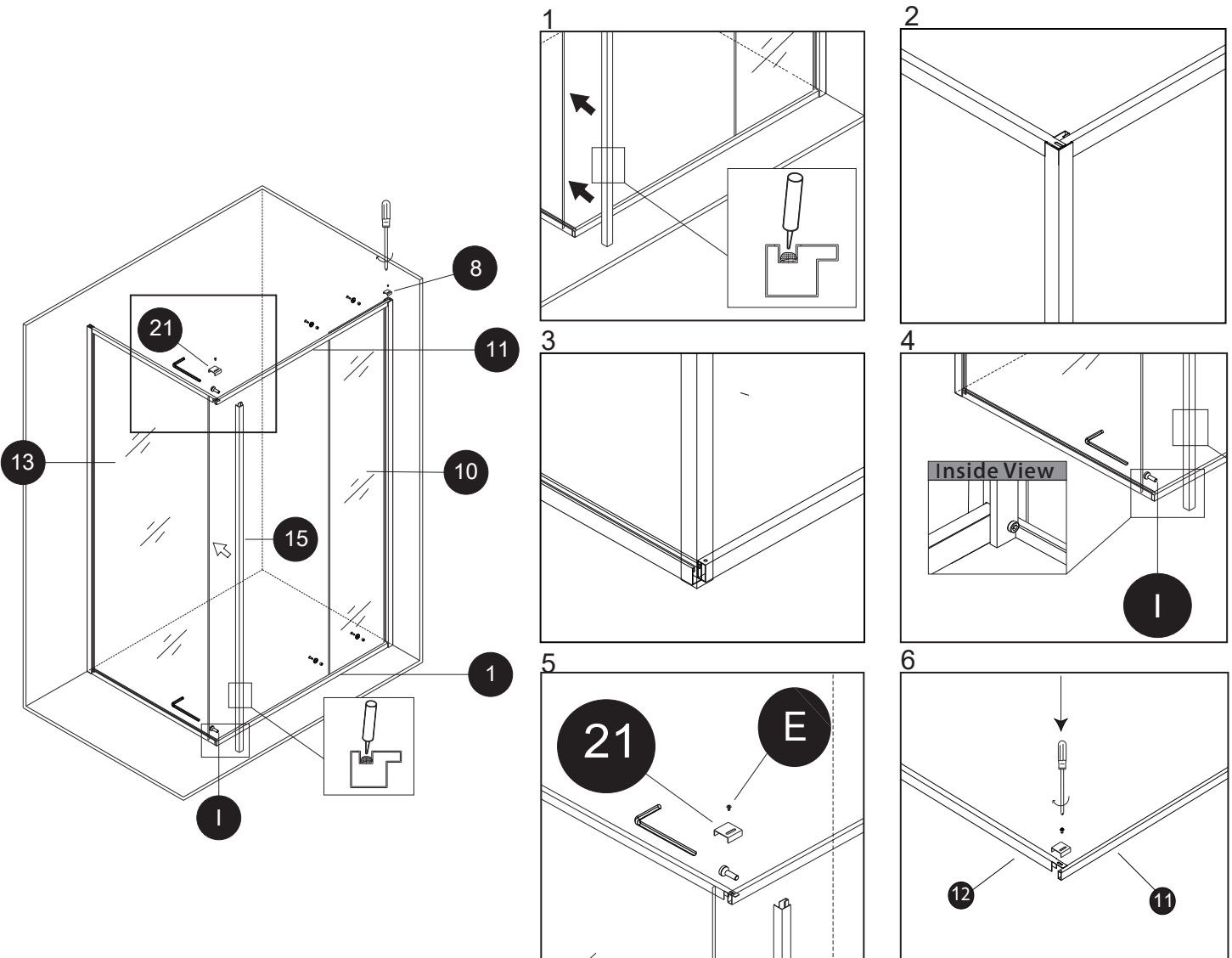
Vissez le couvercle supérieur de l'extrusion d'angle (article 21) dans l'extrusion d'angle et les rails supérieurs (articles 11, 12 et 15) à l'aide de la vis du couvercle supérieur (article E).

Mientras aplica un poco de silicona, coloque la extrusión de esquina (artículo 15) en el panel de retorno (artículo 13).

Inserte los rieles superior e inferior (artículo 1 y 11) dentro de la extrusión de esquina (artículo 15), asegurándose de que los rieles (11 y 12) estén alineados como se muestra en el diagrama a continuación.

Fije los rieles superior e inferior (artículo 1 y 11) a la extrusión de esquina (artículo 15) usando 2 tornillos (artículo I).

Atornille la tapa superior de la extrusión de esquina (artículo 21) en la extrusión de esquina y los rieles superiores (artículos 11, 12 y 15) usando el tornillo de la tapa superior (artículo E).



12

Attach the door pivot kit (item 3) to both the top and bottom of the door panel (item 9) according to the provided illustration. Install the door handle kit (item 4) as shown in the diagram.

Once the previous steps are completed, connect the door pivots to the top and bottom rails (items 1 & 11). Secure the connection by using screws H.

Before installation of the Doors make sure that the extrusion (item 15) is level.

Fixez le kit de pivot de la porte (article 3) à la fois sur le haut et le bas du panneau de porte (article 9) conformément à l'illustration fournie. Installez le kit de poignée de porte (article 4) comme indiqué dans le schéma.

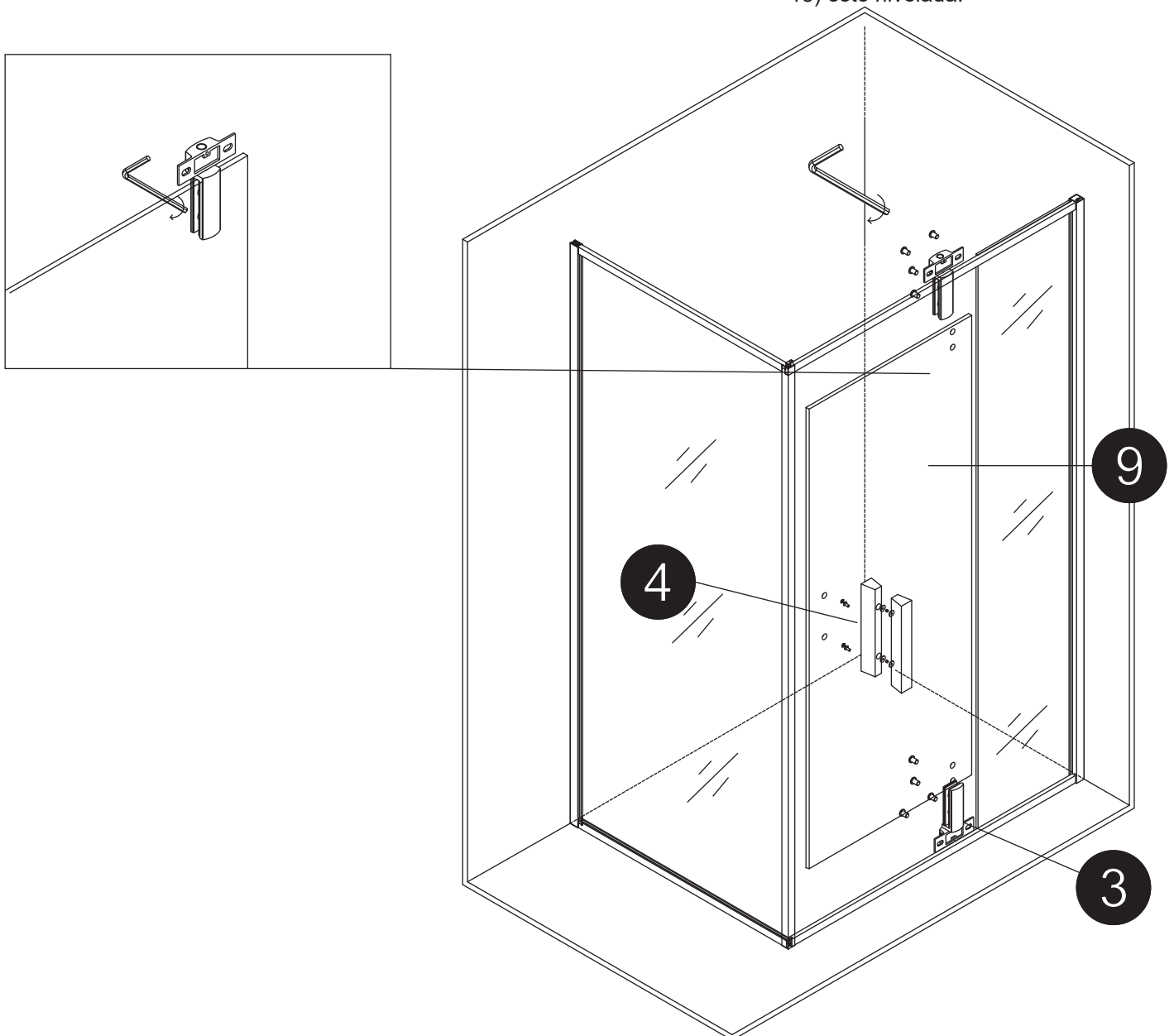
Une fois les étapes précédentes terminées, reliez les pivots de la porte aux rails supérieur et inférieur (articles 1 et 11). Fixez la connexion en utilisant des vis H.

Avant l'installation des portes, assurez-vous que l'extrusion (article 15) est de niveau.

Adjunte el kit de pivote de la puerta (artículo 3) tanto en la parte superior como en la parte inferior del panel de la puerta (artículo 9) según la ilustración proporcionada. Instale el kit de manija de la puerta (artículo 4) como se muestra en el diagrama.

Una vez completados los pasos anteriores, conecte los pivotes de la puerta a los rieles superior e inferior (artículos 1 y 11). Asegure la conexión utilizando los tornillos H.

Antes de la instalación de las puertas, asegúrese de que la extrusión (artículo 15) esté nivelada.



13

Install the top and bottom horizontal water deflectors (Item 2) and the vertical water deflector (item 6) on the door as illustrated. Then, install the door magnets (item 5) on the extrusion (item 15) and the door as illustrated.

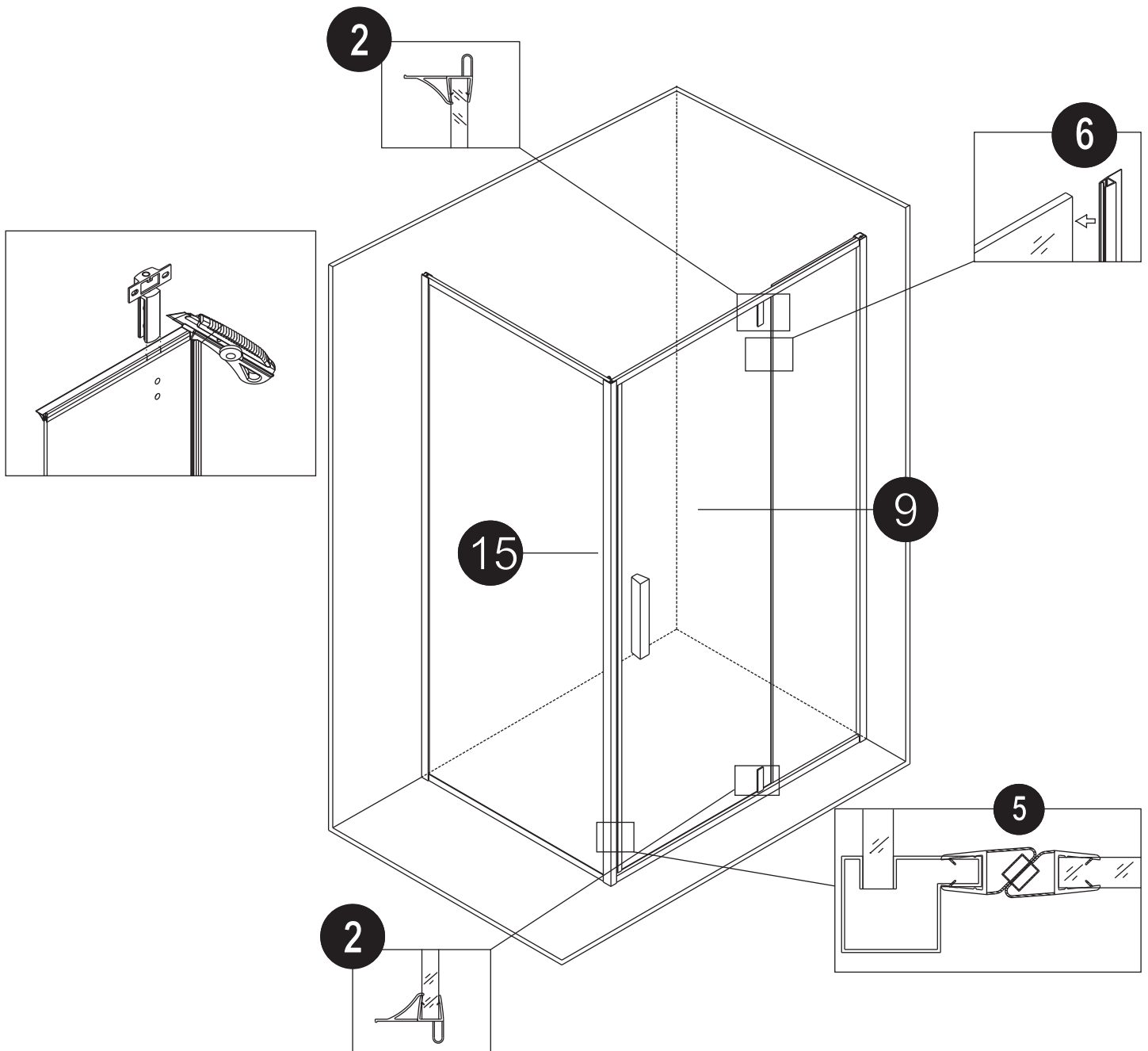
To Install the top and bottom deffectors, cut them in two pieces as illustrated below.

Installez les déflecteurs d'eau horizontaux supérieurs et inférieurs (article 2) ainsi que le déflecteur d'eau vertical (article 6) sur la porte comme illustré. Ensuite, installez les aimants de porte (article 5) sur l'extrusion (article 15) et sur la porte comme illustré.

Pour installer les déflecteurs supérieurs et inférieurs, coupez-les en deux morceaux comme illustré ci-dessous.

Instale los deflectores de agua horizontales superior e inferior (artículo 2) y el deflector de agua vertical (artículo 6) en la puerta según se muestra en el diagrama. Luego, instale los imanes de la puerta (artículo 5) en la extrusión (artículo 15) y en la puerta según lo ilustrado.

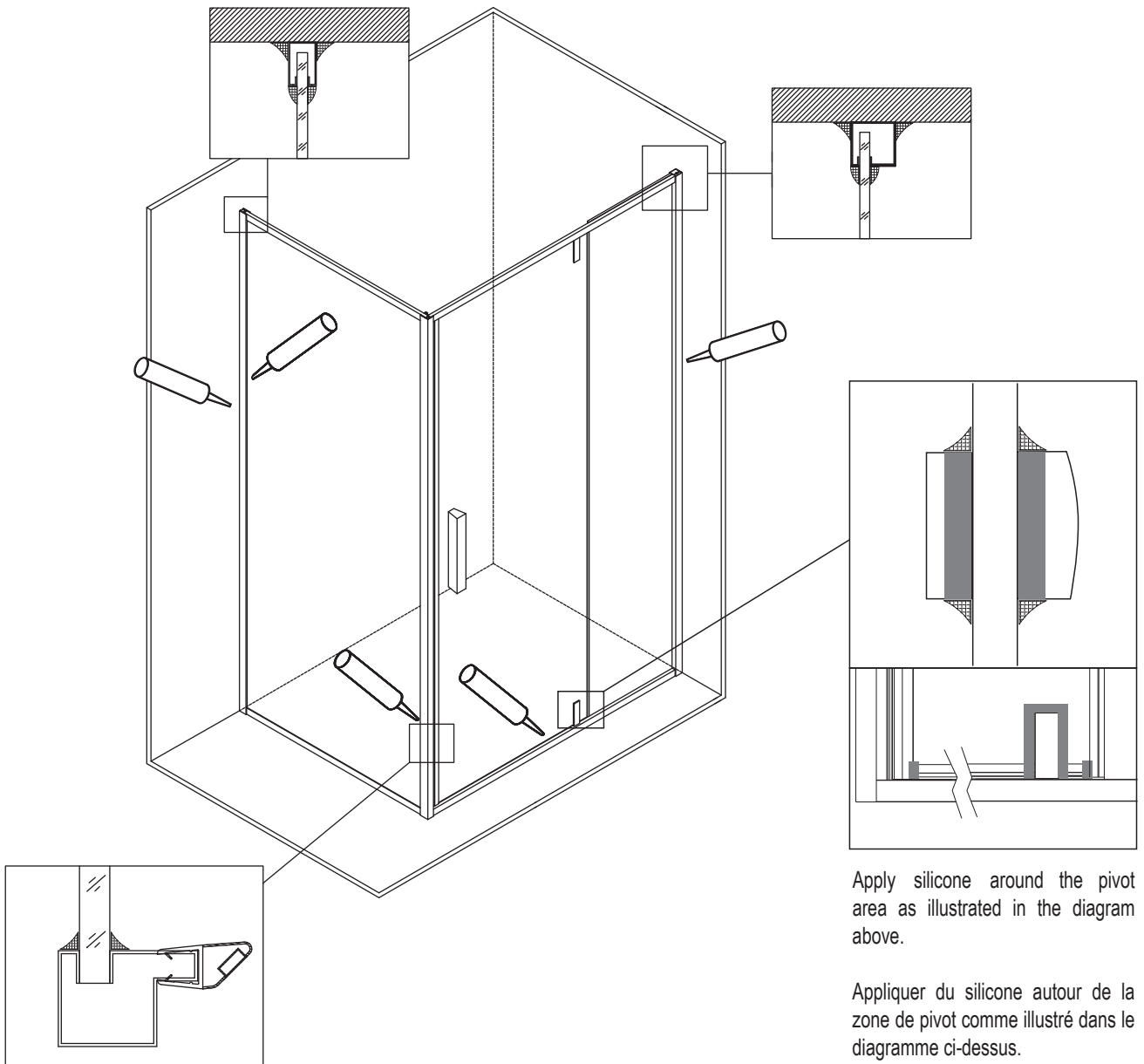
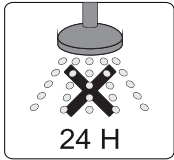
Para instalar los deflectores superior e inferior, córtelos en dos piezas como se muestra a continuación.



Apply silicone on the outlines of the shower kit (from the inside and the outside as shown below). Then wait for 24h before using.

Appliquez du silicone sur les contours du kit de douche (de l'intérieur et de l'extérieur comme illustré ci-dessous). Attendez ensuite 24h avant de l'utiliser.

Aplique silicona en los contornos del kit de ducha (desde el interior y el exterior como se muestra a continuación). Luego espere 24 horas antes de usar.



Apply silicone around the pivot area as illustrated in the diagram above.

Appliquer du silicone autour de la zone de pivot comme illustré dans le diagramme ci-dessus.

Aplique silicona alrededor del área de pivote como se ilustra en el diagrama anterior.

MAINTENANCE

Daily care

After each use, remove water on the glass with a squeegee.

Use mild dishwashing detergent to keep surfaces bright and clean. Rinse well and dry with a clean cloth.

Caution

Powdered detergents and abrasive liquid cleaners may damage surfaces.

Do not allow the surface to come into contact with corrosive products such as acetone, nail polish remover, dry cleaning solution, lacquer, paint thinner, gasoline, or etc.

Any cleaning product should be tested on an inconspicuous surface before using to clean.

Read the data sheet of the cleaning product to ensure it will not damage the surfaces.

Scratched surface & repairs:

Contact A&E's customer service.

ENTRETIEN

Entretien quotidien

Après chaque utilisation, utilisez une raclette pour enlever les gouttes et l'eau sur le verre.

Les savons doux pour vaisselle sont suffisants pour garder la surface propre et brillante. Rincez à fond et séchez avec un chiffon propre.

Attention

Les détergents en poudre ou liquides abrasifs peuvent endommager les surfaces.

Ne mettez jamais en contact la surface avec des produits corrosifs contenant de l'acétone (nettoyant de vernis à ongles), des solvants, des décapants, de l'essence, etc.

Tout produit de nettoyage doit être testé sur une petite surface non-apparente, avant de procéder à un nettoyage complet.

Lisez la fiche signalétique du produit de nettoyage et vous assurer qu'il convient aux surfaces à nettoyer.

Surface abîmées et réparations:

Contacter le service à la clientèle A&E.

MANTENIMIENTO

Cuidado diario

Eliminar el agua después de cada uso con un escurridor.

Utilizar detergente suave para lavar trastes para mantener las superficies limpias y brillantes. Enjuagar bien y secar con un paño limpio.

Advertencia

Los detergentes en polvo y los limpiadores líquidos abrasivos pueden dañar las superficies.

No permitir que la superficie entre en contacto con productos corrosivos como acetona, quitaesmalte, solución para lavado en seco, laca, adelgazador de pintura, gasolina, etc.

Debe poner a prueba cualquier producto de limpieza sobre una superficie oculta antes de utilizarlo para limpiar.

Leer la hoja de información del producto limpiador para asegurarse de que no dañará las superficies.

Superficies raspadas y reparaciones:

Llamar a servicio al cliente de A&E.



**7300 Sherbrooke St W,
Montreal, QC
H4B 1R7,
Canada**

Please contact us by email
Veuillez nous contacter par email
service@aebath.com
Tel: (514) 482-5403
1-888-AEBATH5
(1-888-232-2845
(Toll Free/Sans frais)
www.aebath.com

WARRANTY

A&E Shower and Baths Inc. (hereafter "A&E") offers the following limited warranty on each of its products. This warranty extends only to the original owner/end-user for personal household use. A&E warrants their products to be free from defects in workmanship and materials under normal use and service for a period of one (1) year from the original date of purchase by the owner/end-user. Any product reported to an authorized dealer or to A&E as being defective within the warranty period will be repaired or replaced (with a product of equal value) at the discretion of A&E. This warranty is not transferable to a subsequent owner. Neither the distributor, authorized A&E dealer, nor any other person has been authorized to make any affirmation or representation of this warranty; any affirmation, representation or warranty other than those contained in this warranty shall not be enforceable against A&E or any other person. A&E reserves the right to modify this warranty at any time, it being understood that such modification will not alter the warranty conditions applicable at the time of the sale of the product in question. This warranty shall not apply following incorrect operating procedures, breakage or damages caused by fault, carelessness, abuse, misuse, misapplication, improper maintenance, alteration or modification of the unit, as well as chemical or natural corrosion, accident, fire, flood, act of God, or any other casualty. This warranty shall not apply to stain or malfunction caused by ferrous water, hard water, or salty water. A&E is not responsible for transportation costs of the defective product from the installation site to A&E, or for the return of any part, or for the cost of labour or services incurred in the removal or reinstallation of any part. A&E expressly disclaims and excludes any liability for the consequential or incidental damage caused or resulting from incidental event, loss of time, loss of use, inconvenience, unnecessary expenses, labour, material or other costs with respect to the application of this warranty or with respect to the removal or replacement of a defective product. Under no circumstances shall A&E or any of its representatives be held liable for injury to any person or damage to any property however arising.

GARANTIE

A&E Shower & Bath inc. ("A&E") offre la garantie limitée suivante sur ses produits. Cette garantie s'applique uniquement au propriétaire original pour une utilisation domestique. A&E garantit ses produits contre tout défaut de matériau ou de fabrication pour des conditions normales d'utilisation et d'entretien pour une période d'une (1) année à compter de la date d'achat originale du produit par le propriétaire. A&E procédera à la réparation ou au remplacement (avec un produit de même valeur), à sa discrétion, de tout produit dont le défaut sera rapporté au détaillant autorisé ou à A&E durant la période de garantie. Ni le distributeur, ni le concessionnaire autorisé A&E Shower & Bath inc., ni personne d'autre n'est autorisée à faire d'affirmations, de représentations ou de garantie autres que celles stipulées aux présentes; les affirmations, représentations et garanties contrevenant à cette interdiction ne sauraient s'appliquer à A&E ni à personne d'autre. A&E se réserve le droit de modifier cette garantie en tout temps; il est entendu que de telles modifications ne changeront pas les conditions de la garantie applicable au moment de la vente des produits en cause. La présente garantie ne s'applique pas dans le cas d'utilisations ou d'opérations non conformes ou bris ou dommages causés par la faute, la négligence, le mauvais emploi, usage, entretien ou altération ou la modification du produit, de même que par la corrosion chimique ou naturelle, le feu, l'inondation, les catastrophes naturelles ou tout autre cas fortuit. La présente garantie ne s'applique pas aux taches ou aux résultats provoqués par une eau ferreuse, une eau dure ou une eau salée. Les frais de transport des produits défectueux entre le lieu d'installation et A&E, les frais pour le retour de toutes pièces et les coûts encourus afin d'enlever ou réinstaller une pièce ou produit seront à la charge du client. A&E ne sera pas responsable ni redevable pour les dommages indirects, ni pour les dommages causés ou résultants de cas fortuits, perte de temps, perte d'usage, inconvénients, dépenses fortuites, frais de main-d'œuvre, de matériaux ou tout les autres coûts relatifs à l'application de cette garantie et à l'enlèvement ou au remplacement de produits défectueux. A&E et ses employés ou représentants ne pourront en aucune circonstance être tenus responsables des dommages causés à une personne ou à des biens, quel que soit la source de ces dommages.

GARANTÍA

A&E Shower and Baths inc. (de ahora en adelante, «A&E») ofrece la siguiente garantía limitada explícita para cada uno de sus productos. La garantía cubre únicamente al primer propietario/usuario final para su uso personal en el hogar. A&E garantiza que sus productos están libres de defectos de fabricación y material bajo uso y servicio normal por un periodo de un (1) año desde la fecha original de adquisición del propietario/usuario final. Cualquier producto notificado como defectuoso al distribuidor autorizado o a A&E dentro del periodo de garantía será reparado o reemplazado (por un producto del mismo valor) a elección de A&E. La garantía no es transferible a propietarios subsiguientes. Ni el distribuidor, ni el vendedor autorizado de A&E ni cualquier otra persona tienen autoridad para realizar ninguna declaración, representación o garantía; cualquier afirmación, representación o garantía distinta a las que aparecen en la presente garantía no será aplicable contra A&E ni contra ninguna otra persona. A&E se reserva el derecho a modificar esta garantía en cualquier momento, entendiéndose que la susodicha modificación no altere las condiciones de garantía aplicables en el momento de la venta de los productos en cuestión. Esta garantía no será aplicable en caso de procedimientos de operación incorrectos, roturas o daños causados por errores, negligencia, abuso, mal uso, mala aplicación, mantenimiento inadecuado, alteración o modificación de la unidad, así como de corrosión química o natural, accidente, incendio, inundación, causas de fuerza mayor o cualquier otro caso de siniestro. Esta garantía no se aplicará en casos de manchas o mal funcionamiento causado por agua ferrosa o salada. A&E no se hará responsable de los costes de transporte del producto defectuoso desde el lugar de instalación hasta la sede de A&E, ni de la devolución de ninguna pieza, ni tampoco del coste de la labor o de los servicios incurridos durante la retirada o reinstalación de la pieza. A&E se exime y se excluye explícitamente de cualquier responsabilidad por los daños derivados o accidentales causados, o resultantes, de acontecimientos fortuitos, pérdida de tiempo, pérdida de uso, molestias, gastos innecesarios, mano de obra, materiales de otros costes respecto a la aplicación de la presente garantía o relacionados con la retirada o sustitución de un producto defectuoso. En ningún caso se harán responsables A&E o cualquiera de sus representantes por daños personales o materiales, sin importar cómo se haya incurrido en estos.