



INSTRUCTIONS D'ASSEMBLAGE
ASSEMBLY INSTRUCTIONS

MONARCH
SPECIALTIES INC.

I 3811

TABLE D'APPOINT -
24"H / CHENE FONCE / METAL NOIR

ACCENT TABLE -
24"H / DARK OAK / BLACK METAL

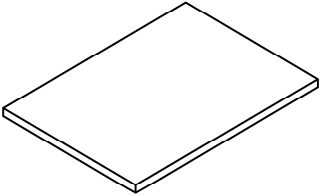
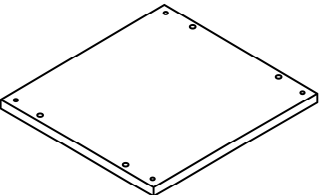
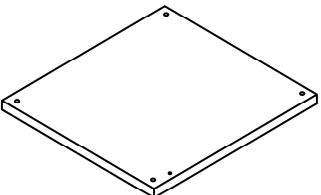
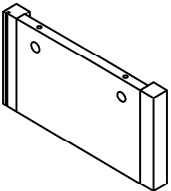
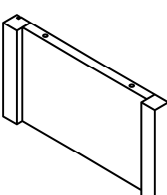


**POUR DE L'ASSISTANCE OU POUR COMMANDER
DES PIÈCES CONTACTEZ NOTRE DÉPARTEMENT
DE SERVICE À LA CLIENTÈLE.**





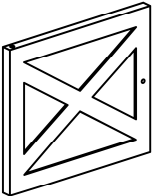
**FOR ASSISTANCE OR TO ORDER PARTS
CONTACT OUR CUSTOMER SERVICE DEPARTMENT**

WWW.MONARCHSERVICE.COM

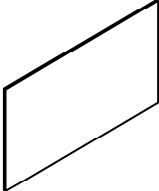
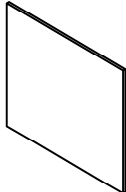
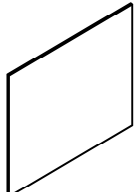
LISTE DES PIÈCES
PARTS LIST

PIÈCE / PART #	IMAGE	DESCRIPTION	QTY / QTÉ
1		TABLE TOP SURFACE DE TABLE	1
2		SHELF PANEL PANNEAU DE TABLETTE	1
3		BOTTOM PANEL PANNEAU DU BAS	1
4		FRONT FACING RIGHT SIDE PANEL PANNEAU DE CÔTÉ AVANT DROIT	1
5		FRONT FACING LEFT SIDE PANEL PANNEAU DE CÔTÉ GAUCHE	1

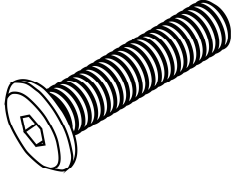
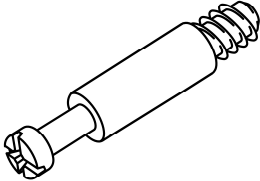
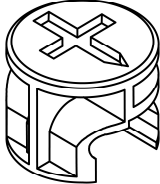
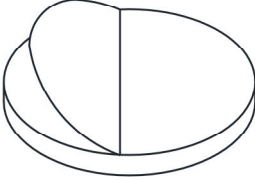
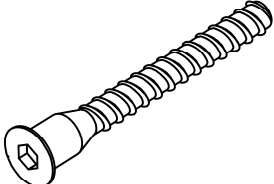
LISTE DES PIÈCES
PARTS LIST

PIÈCE / PART #	IMAGE	DESCRIPTION	QTY / QTÉ
6		FRONT LEG PATTE AVANT	2
7		BACK FACING RIGHT LEG PATTE ARRIÈRE DROITE	1
8		BACK FACING LEFT LEG PATTE ARRIÈRE GAUCHE	1
9		LEG PATTE	4
10		DOOR PORTE	1

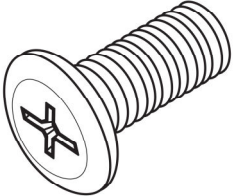
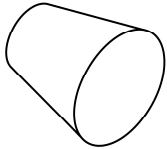
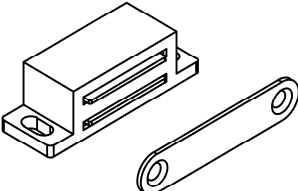

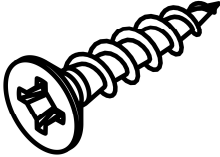
LISTE DES PIÈCES
PARTS LIST

PIÈCE / PART #	IMAGE	DESCRIPTION	QTY / QTÉ
11		DRAWER BACK PANEL PANNEAU ARRIÈRE TIROIR	1
12		BACK PANEL PANNEAU ARRIÈRE	1
13		SIDE PANEL PANNEAU DE CÔTÉ	2

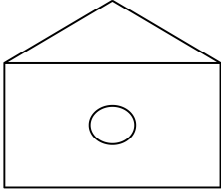
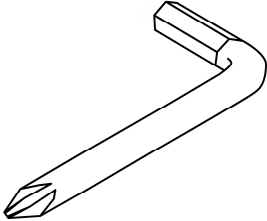
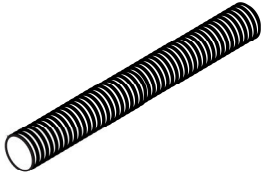
LISTE DES PIÈCES DE MONTAGE
HARDWARE LIST

PIÈCE / PART #	IMAGE	DESCRIPTION	QTY / QTÉ
A		<p align="center">ASSEMBLING BOLT - Ø1/4" X 1" BOULON D'ASSEMBLAGE - Ø1/4" X 1"</p>	4
B		<p align="center">CAM LOCK SCREW VIS CAM LOCK</p>	4
C		<p align="center">CAM LOCK CONNECTOR ÉCROU CAM LOCK</p>	4
D		<p align="center">FLOOR PROTECTOR PROTECTEUR DE PLANCHER</p>	4
E		<p align="center">ASSEMBLING BOLT - Ø1/8" X 1 5/8" BOULON D'ASSEMBLAGE - Ø1/8" X 1 5/8"</p>	4

LISTE DES PIÈCES DE MONTAGE
HARDWARE LIST

PIÈCE / PART #	IMAGE	DESCRIPTION	QTY / QTÉ
F		<p align="center">ASSEMBLING BOLT - Ø1/8" X 1/2"</p> <p align="center">BOULON D'ASSEMBLAGE - Ø1/8" X 1/2"</p>	1
G		<p align="center">HANDLE POIGNÉE</p>	1
H		<p align="center">MAGNET AIMANT</p>	1
I		<p align="center">DOOR SPRING SET ENSEMBLE DE RESSORT DE PORTE</p>	2
J		<p align="center">ASSEMBLING SCREW - Ø1/8" X 1/2"</p> <p align="center">VIS D'ASSEMBLAGE - Ø1/8" X 1/2"</p>	12

LISTE DES PIÈCES DE MONTAGE
HARDWARE LIST

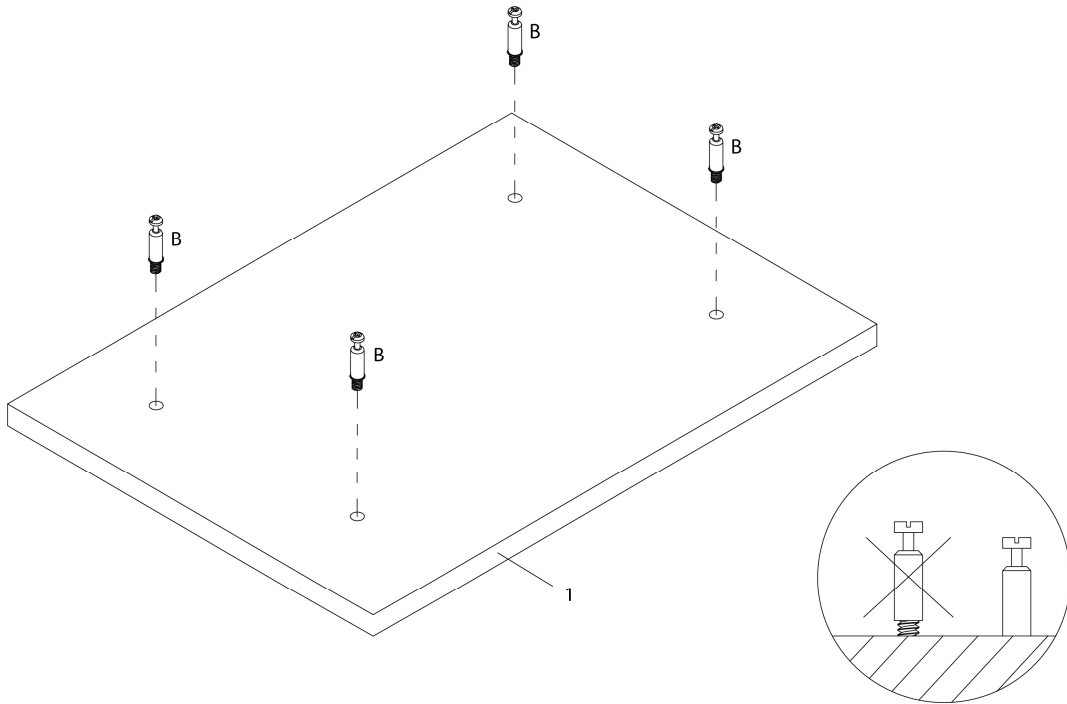
PIÈCE / PART #	IMAGE	DESCRIPTION	QTY / QTÉ
K		PLASTIC CORNER COIN EN PLASTIQUE	8
L		HEX KEY CLÉ HEXAGONALE	1
M		THREADED ROD TIGE FILETÉE	4



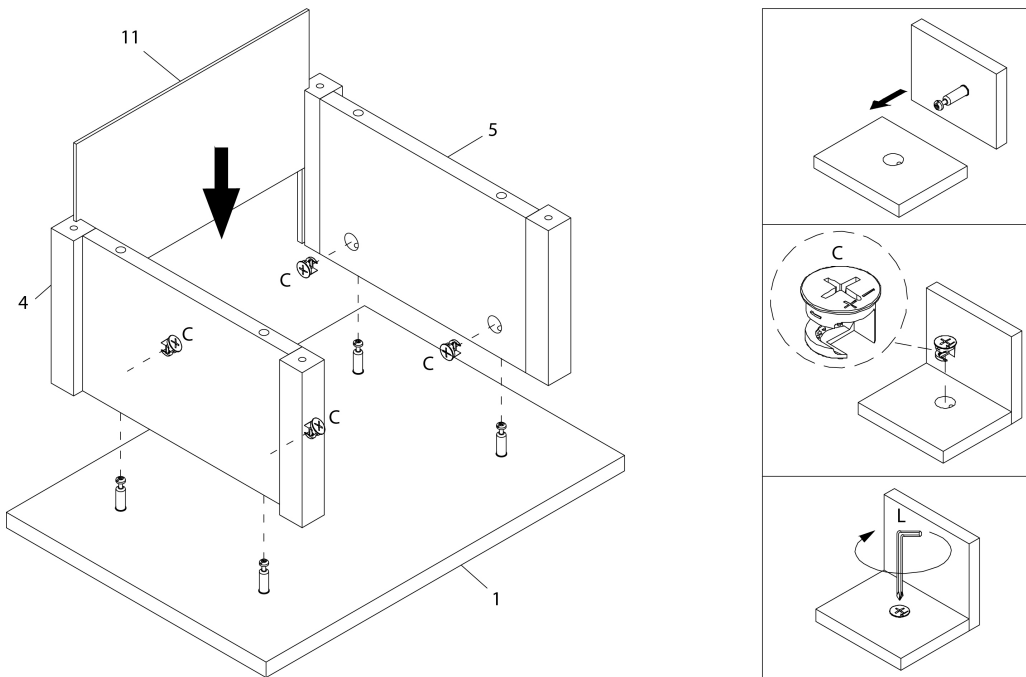
OUTIL DE VÉRIFICATION DE DIMENSIONS DES PIÈCES
HARDWARE DIMENSIONS VERIFICATION TOOL



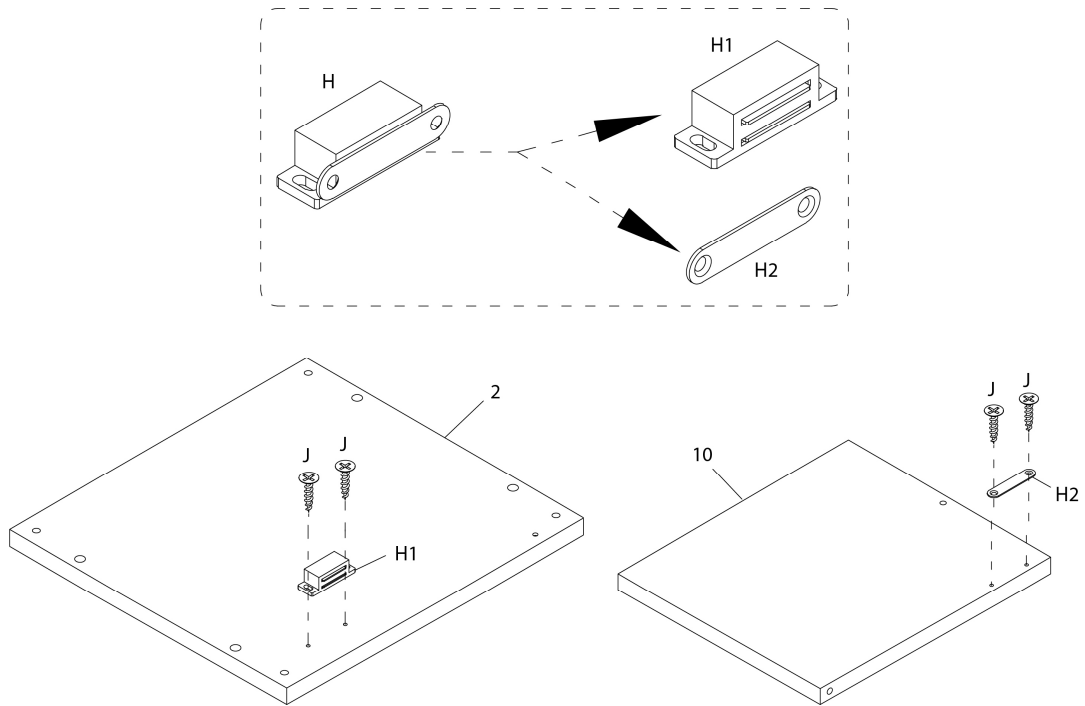
ÉTAPE / STEP 1



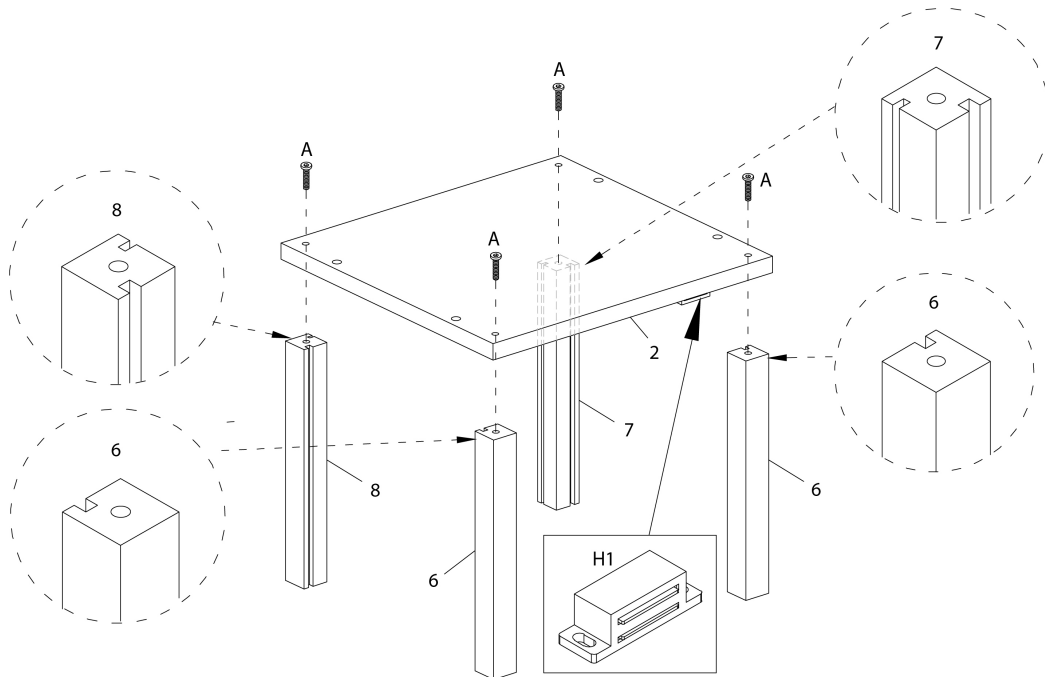
ÉTAPE / STEP 2



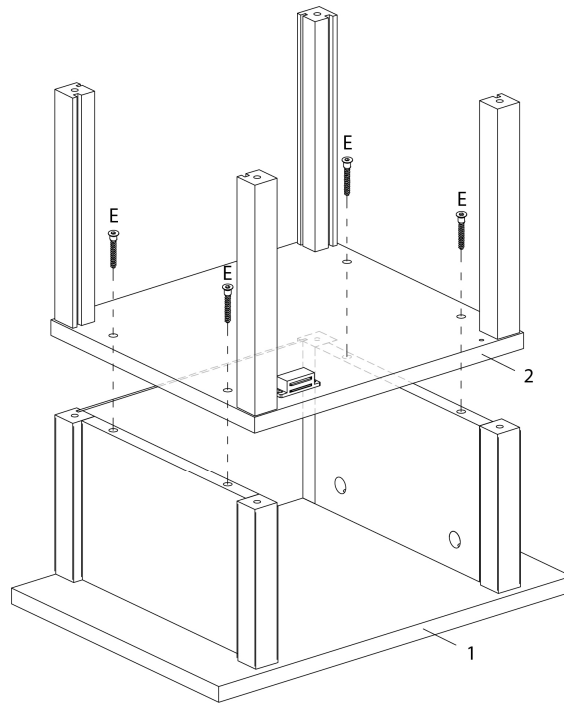
ÉTAPE / STEP 3



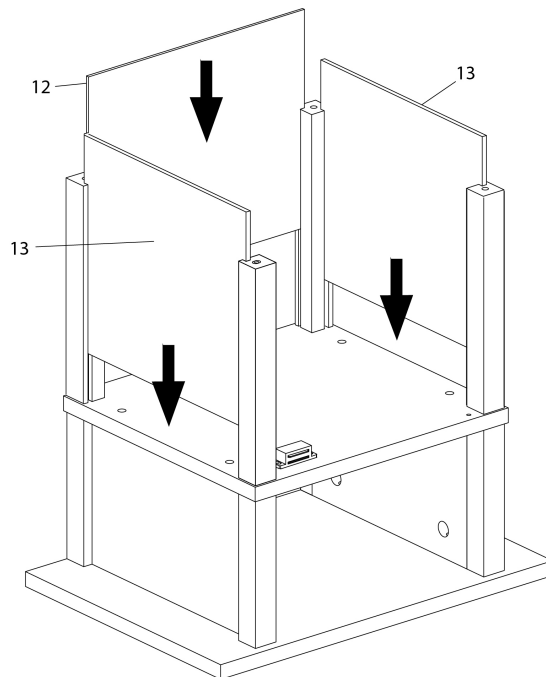
ÉTAPE / STEP 4



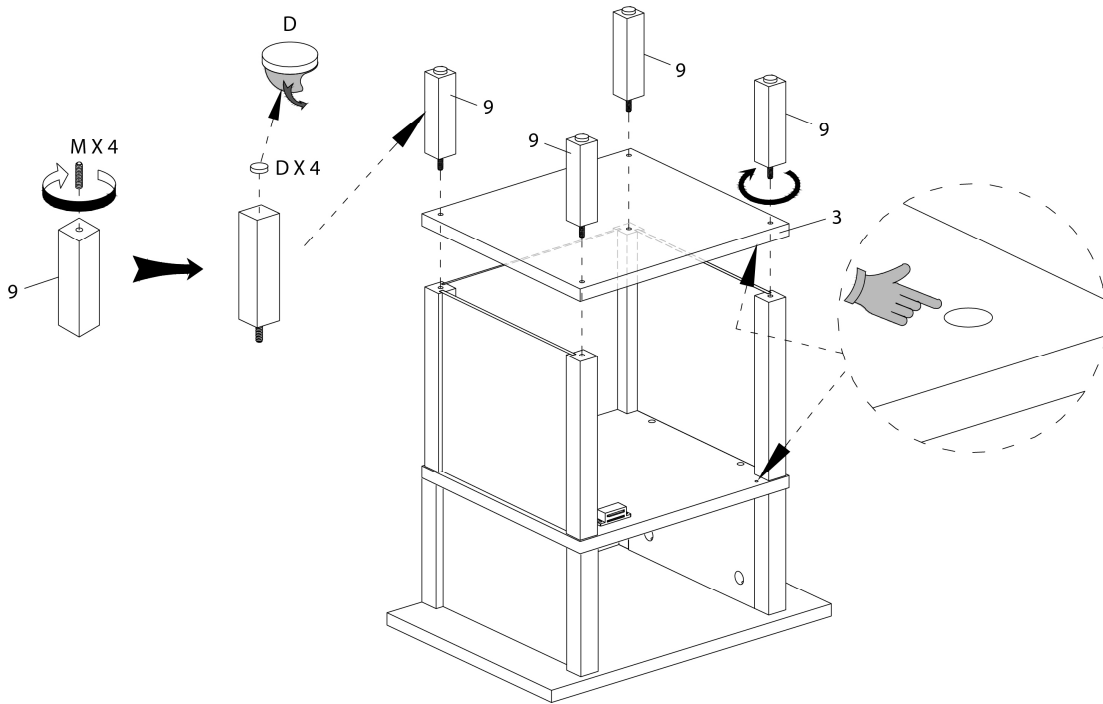
ÉTAPE / STEP 5



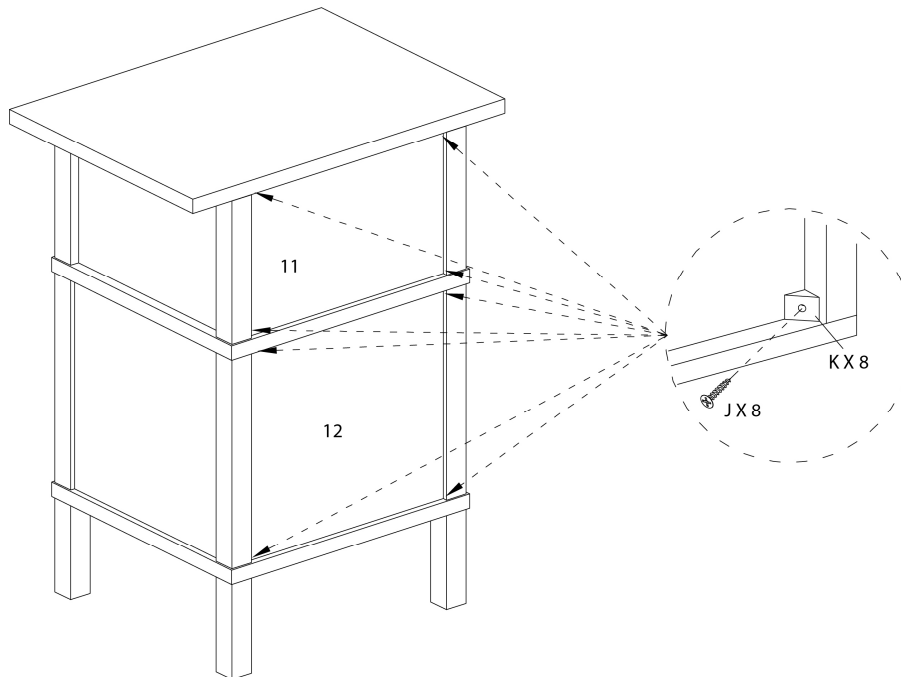
ÉTAPE / STEP 6



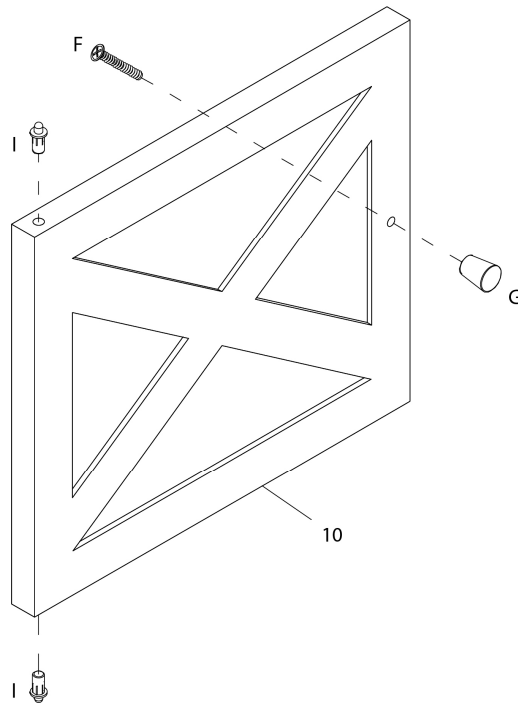
ÉTAPE / STEP 7



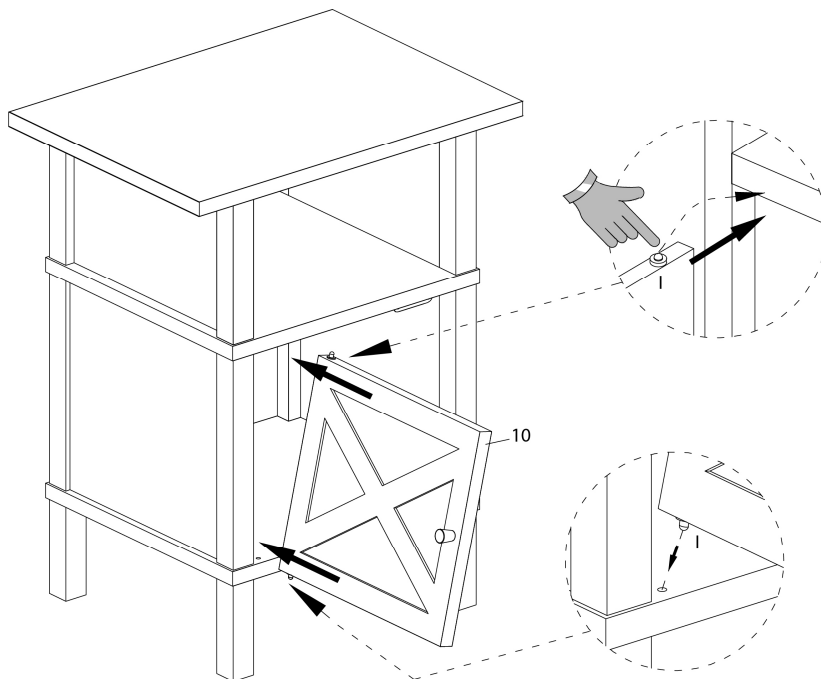
ÉTAPE / STEP 8



ÉTAPE / STEP 9



ÉTAPE / STEP 10



ÉTAPE / STEP 11

