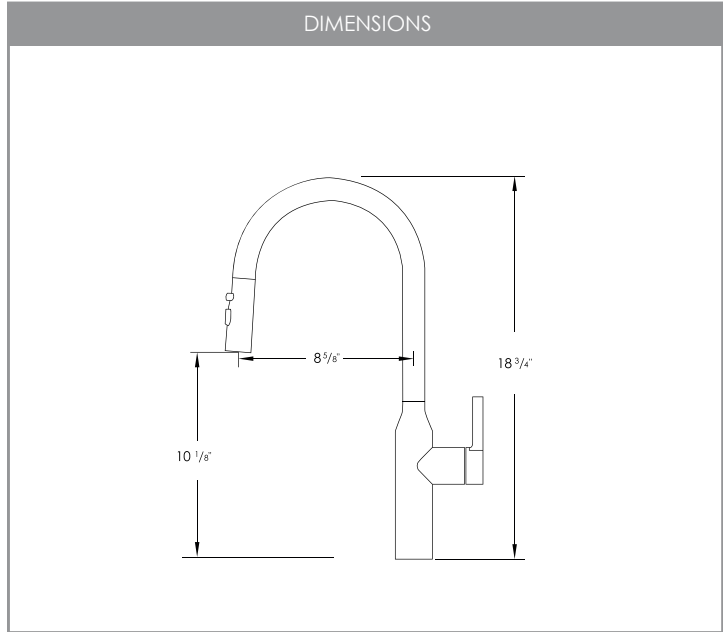




# NAPOLI K-133

PULL DOWN WITH DUAL FUNCTION  
KITCHEN FAUCET



**RECOMMENDED ACCESSORIES**

A-802  
FAUCET PLATE

S-01  
SOAP DISPENSER

**HANDLE TYPE**

LEVER

**NUMBER OF HANDLE**

1

**CARTRIDGE MODEL**

**Kerox®**

SIZE: 35mm  
STYLE: LEVER

**SPRAY SETTINGS**

SPRAY WATER FLOW / AERATED STREAM

**FAUCET FINISH**

BRUSHED (S)

MATTE BLACK (N)

**PRODUCT DIMENSIONS**

Faucet Height (in)	18 3/4"
Spout Height (in)	10 1/8"
Spout Reach (in)	8 5/8"

**CONFIGURATION**

1-HOLE      3-HOLES

**SPOUT SWIVEL (DEGREES)**

360°

**MATERIAL**

SUS 304

STAINLESS STEEL

**CUT OUT HOLE**

1 3/8"

**DECK PLATE**

NO INCLUDED.  
REQUIRED FOR 3 HOLES INSTALLATION

**WATER FLOW**

1.8

WATER FLOW RATE (GPM)

**WATERLINES MODEL**

CONNECTIONS 3/8"

**WARRANTY**

This product is covered by a limited lifetime warranty. Consult our website for complete details.

**PRODUCT CARE**

- Wipe faucet with damp cloth and mild household cleanser.
- Dry with soft cloth to maintain original appearance.
- Remove hard water stains with 50/50 solution vinegar and water.
- If mineral deposits are too hard to remove, specially in the aerator, unscrew aerator by hand or with tool provided with faucet, soak aerator in 50/50 vinegar and water solution for several hours, rub your fingers and use a tooth brush to remove mineral deposits, place aerator back into original position.

**STANDARDS COMPLIANCE**

AERATOR  
**Neoperl®**

Products and specifications shown are subject to change without notice. Please contact our technical support at [care@stylishkb.com](mailto:care@stylishkb.com) for any further queries, replacement parts requests, etc. ©2021 Stylish® all right reserved.

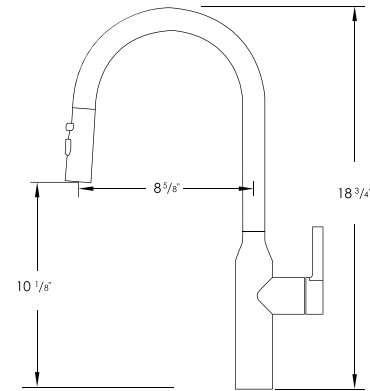


# NAPOLI K-133

ROBINET DE CUISINE  
DOUBLE FONCTION ESCAMOTABLE



## DIMENSIONS



### ACCESSOIRES RECOMMANDÉS



A-802 PLAQUE DE ROBINET  
S-01 DISTRIBUTEUR DE SAVON

### TYPE DE POIGNÉE



LEVIER

### NOMBRE DE POIGNÉE

1

### MODÈLE DE CARTOUCHE

**Kerox®**

TAILLE: 35mm  
STYLE: LEVIER

### RÉGLAGE DE PULVÉRISATION



DÉBIT D'EAU DE PULVÉRISATION / FLUX AÉRÉ

### FINITION DU ROBINET



BROSSÉ (S)



NOIR MAT (N)

### DIMENSIONS DU PRODUIT

Hauteur du robinet (po)	18 3/4"
Hauteur du bec (po)	10 1/8"
Portée du bec (po)	8 5/8"

### CONFIGURATION



1-TROU

3-TROUS

### BEC PIVOTANT (DEGRÉS)



360°

### MATÉRIEL



ACIER INOXYDABLE

### TAILLE DE LA COUPE



### PLAQUE DE PLATEAU

**NON INCLUS.**  
REQUIS POUR UNE  
INSTALLATION À  
3 TROUS

### DÉBIT D'EAU

**1.8**  
DÉBIT D'EAU  
(GPM)

### MODÈLE DE FLOTTAISON



CONNEXIONS 3/8"

### GARANTIE

Ce produit est couvert par une garantie à vie limitée.  
Consultez notre site internet pour obtenir tous les détails.

### ENTRETIEN

- Essuyez le robinet avec un chiffon humide et un nettoyant ménager doux.
- Séchez avec un chiffon doux pour conserver l'apparence d'origine.
- Enlevez les taches d'eau calcaire avec un mélange de 50 % d'eau et 50 % de vinaigre.
- Si les dépôts de minéraux sont trop difficiles à enlever, spécialement dans l'aérateur, dévissez-le à la main ou à l'aide d'un outil fourni avec le robinet, trempez-le dans un mélange de 50 % d'eau et 50 % de vinaigre pendant plusieurs heures, utilisez une brosse à dents pour éliminer les dépôts de minéraux, et replacez-le dans sa position originale.



### NORMES CONFORMES



AÉRATEUR  
**Neoperl®**

Stylish International Inc.

[www.stylishkb.com](http://www.stylishkb.com)

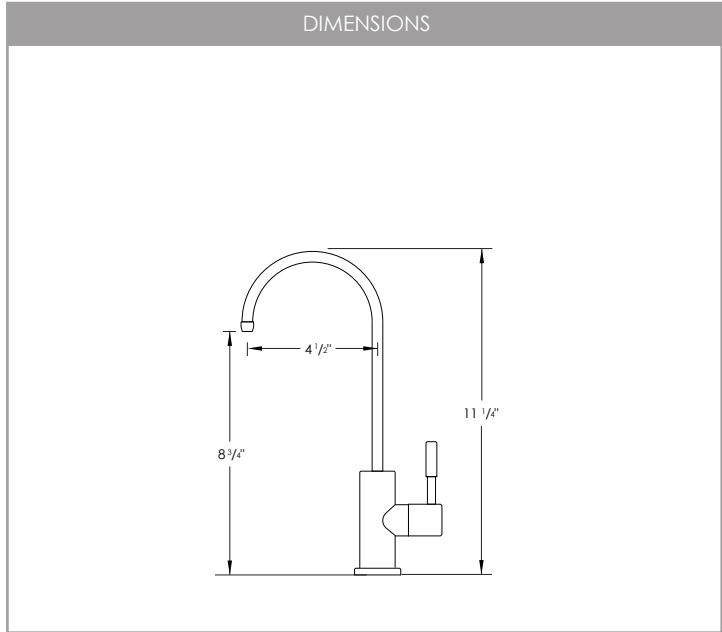
[stylish.international.inc](https://www.instagram.com/stylish.international.inc)

[care@stylishkb.com](mailto:care@stylishkb.com)

+1-855-789-5352



**LODI**  
K-142  
DRINKING WATER TAP



**RECOMMENDED ACCESSORIES**

A-802  
FAUCET PLATE

**HANDLE TYPE**

LEVER

**NUMBER OF HANDLE**

1

**CARTRIDGE MODEL**

**DRIP-FREE DISC CERAMIC CARTRIDGE**

SIZE: 25mm  
STYLE: LEVER

**INSTALLATION**

**DESIGNED FOR EASY INSTALLATION.**  
INSTALLATION INSTRUCTION  
INCLUDED IN THE BOX

**FAUCET FINISH**

BRUSHED (S)	MATTE BLACK (N)
BRUSHED GOLD (G)	

**PRODUCT DIMENSIONS**

Faucet Height (in)	11 1/4"
Spout Height (in)	8 3/4"
Spout Reach (in)	4 1/2"

**CONFIGURATION**

1-HOLE      3-HOLES

**SPOUT ROTATION (DEGREES)**

360°

**MATERIAL**

SUS 304  
STAINLESS STEEL

**CUT OUT HOLE**

1/2"

**DECK PLATE**

NO INCLUDED.  
REQUIRED FOR 3 HOLES INSTALLATION

**WATER FLOW**

MAX.  
**2.5**  
WATER FLOW RATE  
(GPM)

**WATERLINES MODEL**

CONNECTIONS 3/8"

**WARRANTY**

This product is covered by a limited lifetime warranty. Consult our website for complete details.

**PRODUCT CARE**

- Wipe faucet with damp cloth and mild household cleanser.
- Dry with soft cloth to maintain original appearance.
- Remove hard water stains with 50/50 solution vinegar and water.
- If mineral deposits are too hard to remove, specially in the aerator, unscrew aerator by hand or with tool provided with faucet, soak aerator in 50/50 vinegar and water solution for several hours, rub your fingers and use a tooth brush to remove mineral deposits, place aerator back into original position.

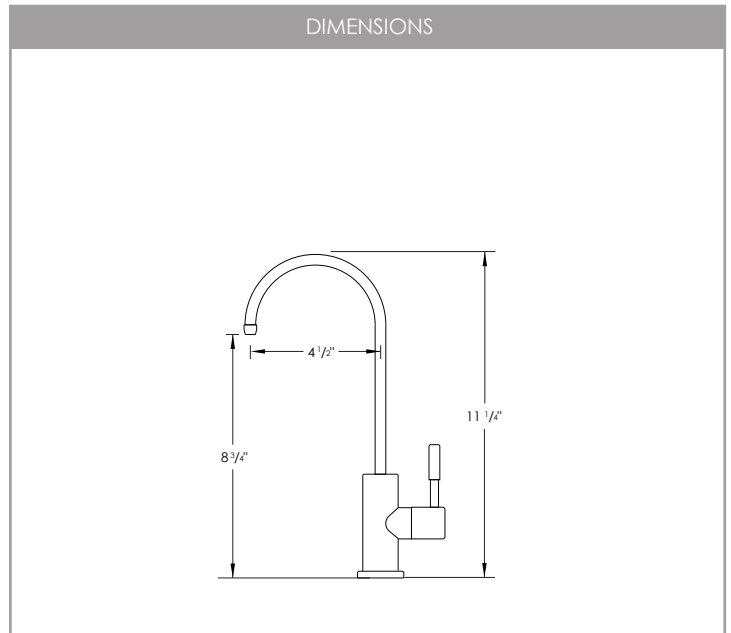
**STANDARDS COMPLIANCE**



**LODI**

**K-142**

ROBINET D'EAU POTABLE




**ACCESSOIRES RECOMMANDÉS**



A-802  
PLAQUE DE ROBINET

**TYPE DE POIGNÉE**



LEVIER

**NOMBRE DE POIGNÉE**

**1**

**MODÈLE DE CARTOUCHE**

**CARTOUCHE CÉRAMIQUE À DISQUE SANS GOUTTE**

TAILLE: 25mm  
STYLE: LEVIER

**INSTALLATION**



**CONÇU POUR UNE INSTALLATION FACILE.**  
INSTRUCTIONS D'INSTALLATION INCLUSES DANS LA BOÎTE


**FINITION DU ROBINET**

 BROSSÉ (S)	 NOIR MAT (N)
 DORÉ BROSSÉ (G)	

**DIMENSIONS DU PRODUIT**

Hauteur du robinet (po)	11 1/4"
Hauteur du bec (po)	8 3/4"
Portée du bec (po)	4 1/2"

**CONFIGURATION**



**1-TROU**      **3-TROUS**

**ROTATION DU BEC (DEGRÉS)**

**360°**

**MATÉRIEL**

**SUS 304**

ACIER INOXYDABLE

**TAILLE DE LA COUPE**




**PLAQUE DE PLATEAU**

**NON INCLUS.**  
REQUIS POUR UNE INSTALLATION À 3 TROUS

**DÉBIT D'EAU**

**MAX. 2.5**  
DÉBIT D'EAU (GPM)

**MODÈLE DE FLOTTAISON**



CONNEXIONS 3/8"

**GARANTIE**

Ce produit est couvert par une garantie à vie limitée. Consultez notre site internet pour obtenir tous les détails.


**ENTRETIEN**

- Essuyez le robinet avec un chiffon humide et un nettoyant ménager doux.
- Séchez avec un chiffon doux pour conserver l'apparence d'origine.
- Enlevez les taches d'eau calcaire avec un mélange de 50 % d'eau et 50 % de vinaigre.
- Si les dépôts de minéraux sont trop difficiles à enlever, spécialement dans l'aérateur, dévissez-le à la main ou à l'aide d'un outil fourni avec le robinet, trempez-le dans un mélange de 50 % d'eau et 50 % de vinaigre pendant plusieurs heures, utilisez une brosse à dents pour éliminer les dépôts de minéraux, et replacez-le dans sa position originale.

CONÇU AU CANADA  
DESIGNED IN CANADA



**NORMES CONFORMES**





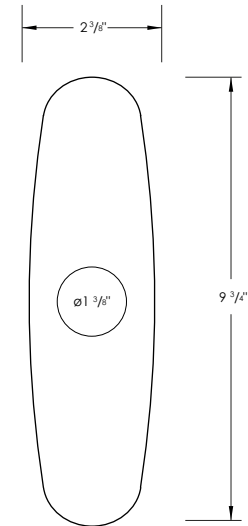
# SINGLE HOLE KITCHEN PLATES

## A-802

100% STAINLESS STEEL STURDY THICK METAL



### DIMENSIONS



### FINISH



BRUSHED NICKEL (B)



POLISHED CHROME (C)



MATTE BLACK (N)

### STURDY



RESIST SCRATCHES, CORROSION AND TARNISHING

### THICK FOAM



SEALING THE PLATE TO YOUR MOUNTING SURFACE

### MATERIAL



SUS 304 STAINLESS STEEL

### PERFECT FIT



THESE PLATES FITS WITH MOST KITCHEN FAUCETS.

### PRODUCT CARE

Clean the faucet plate frequently using mild soap or an on-abrasive cleaner and then quickly rinse with water and dry with soft cloth only.

Using abrasive cleaners, solvents, acid cleaners or any scrubbing detergent, polisher or scraper will damage the finish and void the warranty.



### WARRANTY

This product is covered by a year warranty. Consult our website for complete details..

Stylish International Inc.

[www.stylishkb.com](http://www.stylishkb.com)

[stylish.international.inc](https://www.instagram.com/stylish.international.inc)

[care@stylishkb.com](mailto:care@stylishkb.com)

+1-855-789-5352



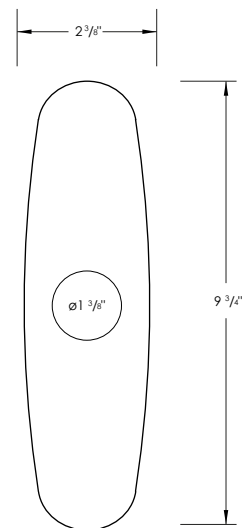
# PLAQUES DE CUISINE À TROU SIMPLE

## A-802

100 % ACIER INOXYDABLE SOLIDE MÉTAL ÉPAIS



### DIMENSIONS



### FINISH



NICKEL  
BROSSÉ (B)



CHROME  
POLI (C)



NOIR  
MAT (N)

### FORT ET STABLE



RÉSISTER AUX RAYURES,  
À LA CORROSION ET AU TERNISSEMENT

### MOUSSE ÉPAISSE



SCELLER LA PLAQUE SUR  
VOTRE SURFACE DE MONTAGE

### MATÉRIEL



ACIER INOXYDABLE

### AJUSTEMENT PARFAIT



CES PLAQUES CONVIENNENT À LA PLUPART DES ROBINETS DE CUISINE.

### ENTRETIEN

Nettoyez fréquemment la plaque du robinet à l'aide d'un savon doux ou d'un nettoyant non abrasif, puis rincez-le rapidement à l'eau et séchez-le avec un chiffon doux.

L'utilisation de nettoyants abrasifs, de solvants, de nettoyants acides ou de tout autre détergent à récurer, polisseur ou grattoir endommagera la finition et annulera la garantie.



### GARANTIE

Ce produit est couvert par une garantie d'un an.  
Consultez notre site internet pour obtenir tous les détails.

Stylish International Inc.

[www.stylishkb.com](http://www.stylishkb.com)

[stylish.international.inc](https://www.instagram.com/stylish.international.inc)

[care@stylishkb.com](mailto:care@stylishkb.com)

+1-855-789-5352