



**INSTRUCTIONS D'ASSEMBLAGE
ASSEMBLY INSTRUCTIONS**

MONARCH
SPECIALTIES INC.

I 9753-1

**LUMINAIRE -
67"H LAMPE SUR PIED NOIR METAL / IVOIRE / USB**

**LIGHTING -
67"H FLOOR LAMP BLACK METAL / IVORY / USB**

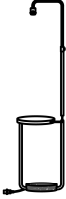
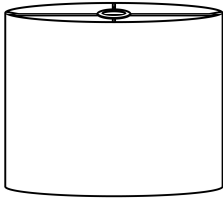
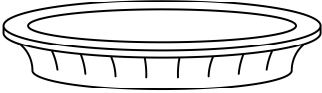


**POUR DE L'ASSISTANCE OU POUR COMMANDER
DES PIÈCES CONTACTEZ NOTRE DÉPARTEMENT
DE SERVICE À LA CLIENTÈLE.**

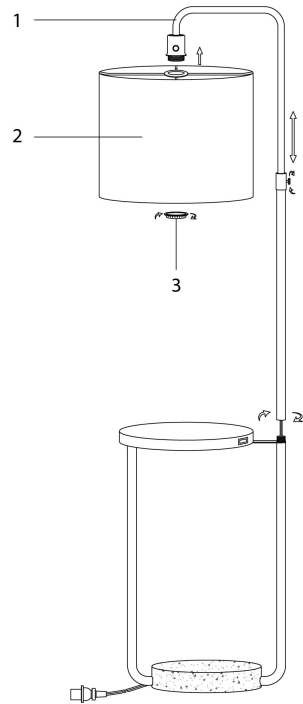
**FOR ASSISTANCE OR TO ORDER PARTS
CONTACT OUR CUSTOMER SERVICE DEPARTMENT**

WWW.MONARCHSERVICE.COM

LISTE DES PIÈCES
PARTS LIST

PIÈCE / PART #	IMAGE	DESCRIPTION	QTY / QTÉ
1		<p>LAMP BASE SOCLE DE LAMPE</p>	1
2		<p>SHADE ABAT-JOUR</p>	1
3		<p>SOCKET RING ANNEAU</p>	1

ÉTAPE / STEP 1



ÉTAPE / STEP 2

