



**INSTRUCTIONS D'ASSEMBLAGE  
ASSEMBLY INSTRUCTIONS**

---

**M**ONARCH  
SPECIALTIES INC.

# I 9761-1

---

**LUMINAIRE -  
63"H LAMPE SUR PIED LAITON METAL / IVOIRE**

**LIGHTING -  
63"H FLOOR LAMP BRASS METAL / IVORY SHADE**


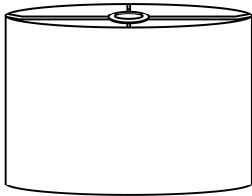



**POUR DE L'ASSISTANCE OU POUR COMMANDER  
DES PIÈCES CONTACTEZ NOTRE DÉPARTEMENT  
DE SERVICE À LA CLIENTÈLE.**

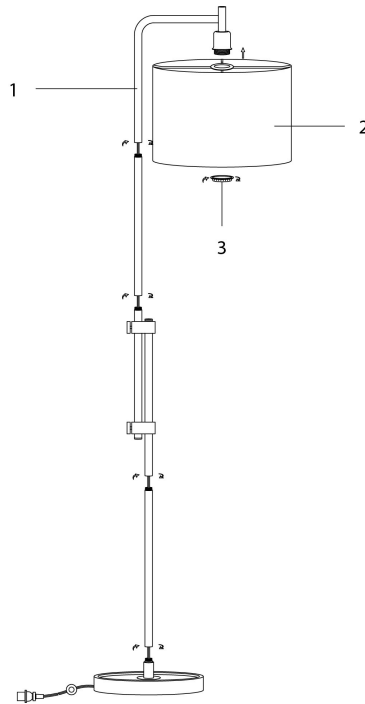
**FOR ASSISTANCE OR TO ORDER PARTS  
CONTACT OUR CUSTOMER SERVICE DEPARTMENT**

**WWW.MONARCHSERVICE.COM**

**LISTE DES PIÈCES**  
**PARTS LIST**

PIÈCE / PART #	IMAGE	DESCRIPTION	QTY / QTÉ
1		<p>LAMP BASE SOCLE DE LAMPE</p>	1
2		<p>SHADE ABAT-JOUR</p>	1
3		<p>SOCKET RING ANNEAU</p>	1

ÉTAPE / STEP 1



ÉTAPE / STEP 2

