

MODEL NUMBER / NÚMERO DE MODELO / NUMÉRO DE MODÈLE

VG08014

## VIGO Orchid Shower Massage Panel VIGO Orchid Panel de masaje para ducha VIGO Orchid Panneau de massage pour douche

### PRODUCT FEATURES / CARACTERÍSTICAS DEL PRODUCTO / CARACTÉRISTIQUES DU PRODUIT

- EZDIVER™
  - Hydrotherapy water pressure
  - All parts included
  - Rust-free materials
  - Covered by VIGO's Limited Lifetime Warranty
- 
- EZDIVER™
  - Presión de agua de hidroterapia
  - Todas las partes incluidas
  - Materiales libres de óxido
  - Cubierto por la garantía limitada de por vida de VIGO
- 
- EZDIVER™
  - Pression d'eau d'hydrothérapie
  - Toutes les pièces incluses
  - Matériaux sans rouille
  - Couvert par la garantie à vie limitée de VIGO

### CERTIFICATE & WARRANTY / CERTIFICADO Y GARANTÍA / CERTIFICAT & GARANTIE

cUPC certified by IAPMO  
All VIGO Shower Panels have a Limited Lifetime Warranty.

Certificado cUPCpor IAPMO  
Todos los Paneles de ducha VIGO tienen una GarantíaLimitada de Por Vida.

cUPC certifié par IAPMO  
Tous les panneaux de douches VIGO ont une garantie à vie limitée.



### TOOLS / HERRAMIENTAS / OUTILS

(NOT INCLUDED / NO INCLUIDO / NON INCLUS)

- Tape Measure
  - Pencil
  - Soft Cleaning Rag
  - Ear Protection
  - Eye Protection
  - Safety Gloves
- 
- Cinta métrica
  - Lápiz
  - Trapo suave para limpiar
  - Protección para los oídos
  - Protección para los ojos Guantes de
  - Guantes de seguridad
- 
- Ruban à mesurer
  - Crayon
  - Chiffon doux nettoyant
  - Protection pour les oreilles
  - Protection pour les yeux
  - Safety Gloves

### PACKING LIST / LISTE D'EMBALLAGE / LISTA DE CONTENIDO

- Shower panel
  - Hand shower
  - Hand shower hose
  - Head shower
  - Head shower arm
  - Mounting hardware
- 
- Panel de ducha
  - Ducha de mano
  - Manguera para la ducha de mano
  - Ducha
  - Brazo de ducha
  - Accesorios de montaje
- 
- Panneau de douche
  - Douche à main
  - Tuyau de douche à main
  - Pomme de douche
  - Bras de pomme de douche
  - Matériel pour montage

### QUESTION? / ¿PREGUNTA? / QUESTION?

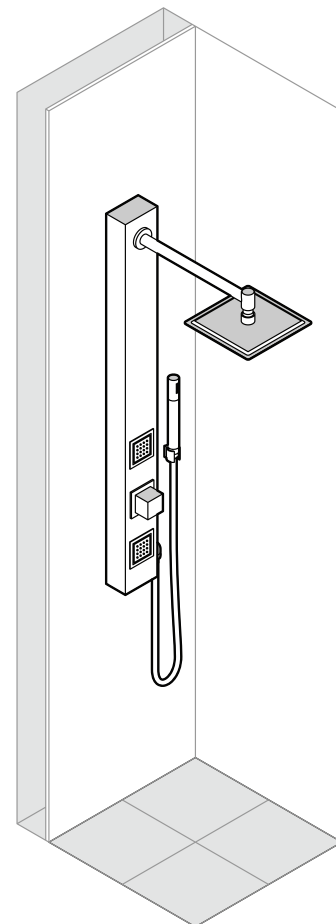
For installation help, missing or replacement parts, please contact our product specialist for consultation.

Para obtener ayuda con la instalación, piezas faltantes o de repuesto, por favor contacte a nuestro especialista del producto.

Pour obtenir de l'aide sur l'installation, des pièces manquantes ou de remplacement, veuillez contacter notre spécialiste du produit.

☎ +1 866-591-7792 (Option 2) (9:30am - 5:30pm EST)

✉ sf@vigoindustries.com



### REGISTER YOUR PRODUCT REGISTRAR SU PRODUCTO ENREGISTREZ VOTRE PRODUIT

In order to activate your warranty, you must register your product.

Es necesario registrar su producto para activar su garantía

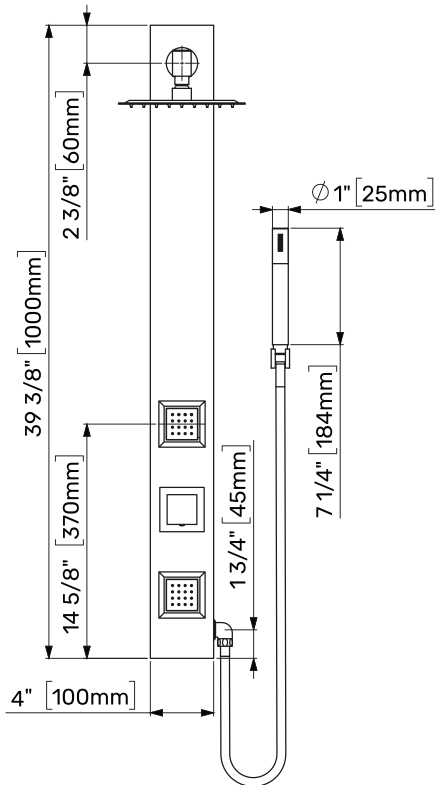
Pour activer votre garantie, vous devrez enregistrer votre produit.



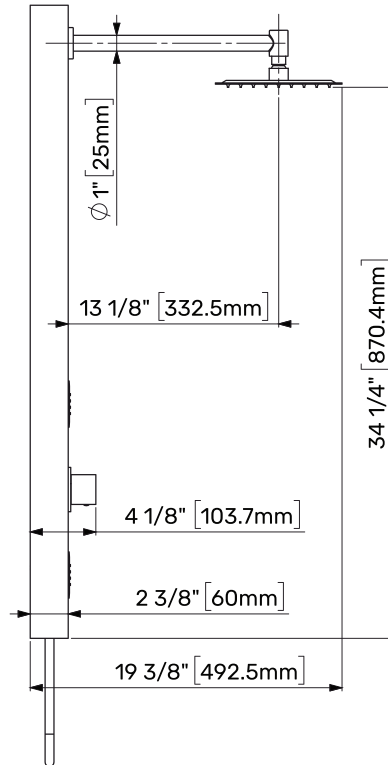
[vigoindustries.com/register](https://vigoindustries.com/register)

ACTIVATE NOW  
¡ACTÍVELA AHORA!  
ACTIVEZ-LA MAINTENANT

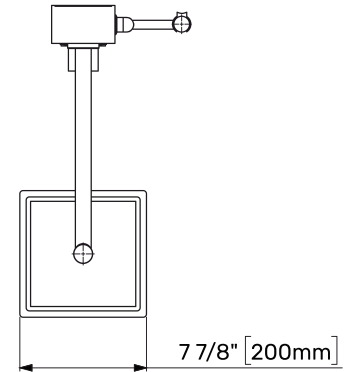
Front View / Vista Frontal / Vue de Face



Side View / Vista Lateral / Vue de Côté



Top View / Vista Superior / Vue de Dessus



### MEASUREMENTS / MEDICIONES / LA MESURE

Height / Altura / La Taille	39 3/8" (1000mm)
Width / La anchura / Largeur	4" (100mm)
Depth / La profundidad / La profondeur	19 3/8" (492.5mm)
Flow Rate / Tasa de flujo / Débit	1.8 gpm

For installation help, missing or replacement parts, please contact our product specialist for consultation.

Para obtener ayuda con la instalación, piezas faltantes o de repuesto, por favor contacte a nuestro especialista del producto.

Pour obtenir de l'aide sur l'installation, des pièces manquantes ou de remplacement, veuillez contacter notre spécialiste du produit.

+1 866-591-7792 (Option 2)  
(9:30am - 5:30pm EST)

sf@vigoindustries.com

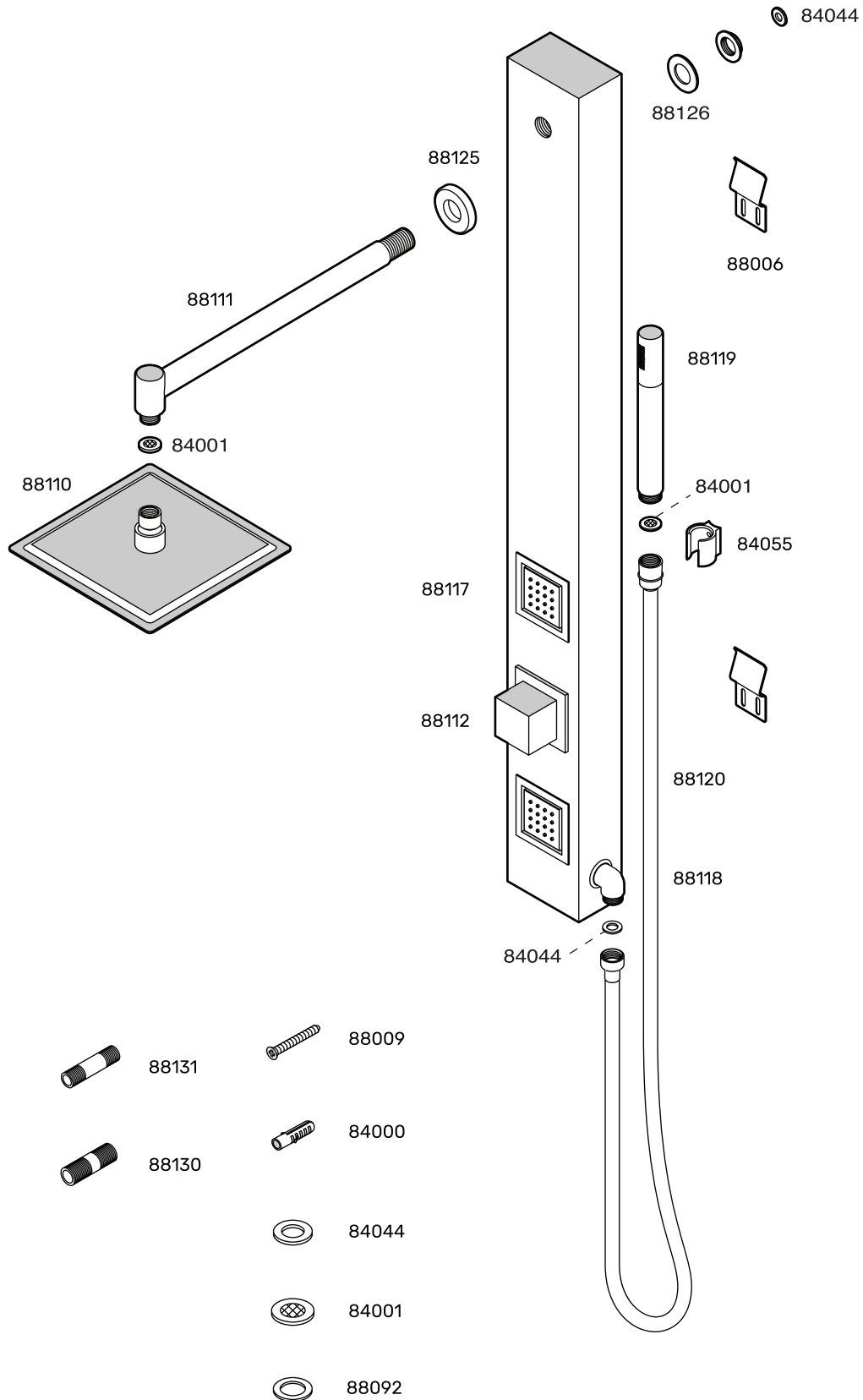
### SHARE YOUR VIGO PRODUCT AND GET FEATURED!

We hope you love your new VIGO item as much as we do! Feel free to leave a review on [vigoindustries.com](https://www.vigoindustries.com) and don't forget to share any photos on Instagram with [#vigoindustries](https://www.instagram.com/vigoindustries). The best renovations will be featured on [blog.vigoindustries.com](https://blog.vigoindustries.com) and [@vigoindustries](https://www.instagram.com/vigoindustries) social media.

Share your VIGO product and tag [#vigoindustries](https://www.instagram.com/vigoindustries) for a chance to be featured.



**vigoindustries**



## Installation Steps / Pasos para la instalación / Étapes de l'installation

VG08014

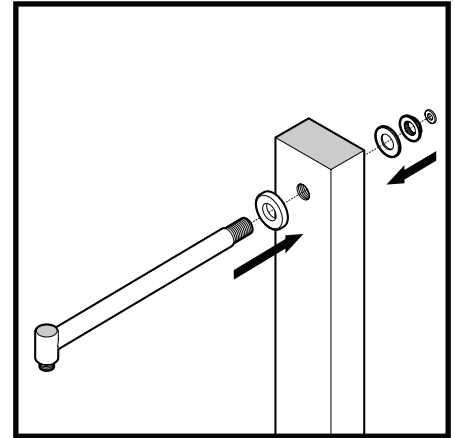
Installation must be done by a qualified licensed plumber. / La instalación debe ser realizada por un plomero autorizado cualificado. / L'installation doit être effectuée par un plombier qualifié autorisé.

### 1 STEP 1 / PASO 1 / ÉTAPE 1

Place head shower arm and plate in hole on top of panel. In the back of the panel on the threaded part of the head shower arm, place rubber ring then brass nut. Next place washer inside brass elbow and connect to head shower arm.

Coloque el brazo y la placa de la ducha en el orificio en la parte superior del panel. En la parte posterior del panel, en la parte rosca del brazo de ducha de la cabeza, reemplace el anillo de goma y luego la tuerca de bronce. Luego coloque la arandela dentro del codo de latón y conéctela al brazo de la ducha.

Placez le bras de la pomme de douche et l'anneau dans le trou sur le dessus du panneau. Placez l'anneau de caoutchouc et ensuite l'écrou en cuivre à l'arrière du panneau dans la partie fileté du bras de la pomme de douche. Ensuite, placez la rondelle à l'intérieur du coude en cuivre et le brancher au bras de la pomme de douche.

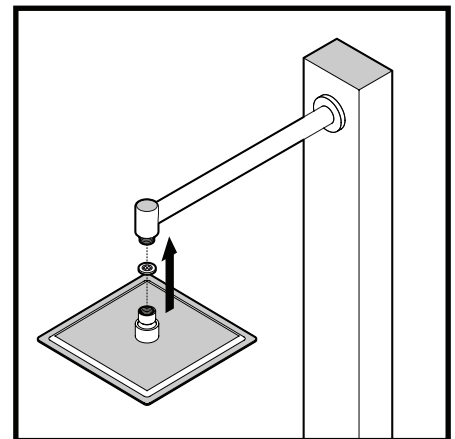


### 2 STEP 2 / PASO 2 / ÉTAPE 2

Place screen inside head shower connector. Screw head shower onto head shower arm.

Coloque la lavadora dentro del conector de la ducha de cabeza. Atornille la regadera en el brazo de la regadera.

Placez la rondelle dans la connexion pour la pomme de douche. Vissez la pomme de douche dans son bras.

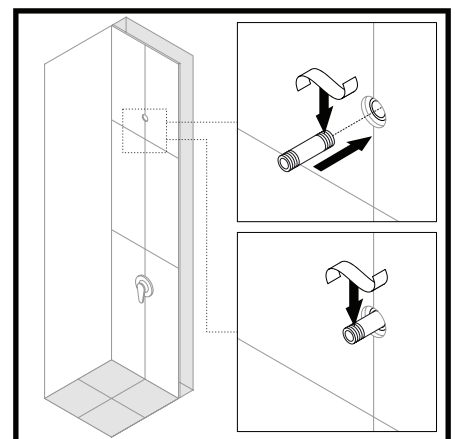
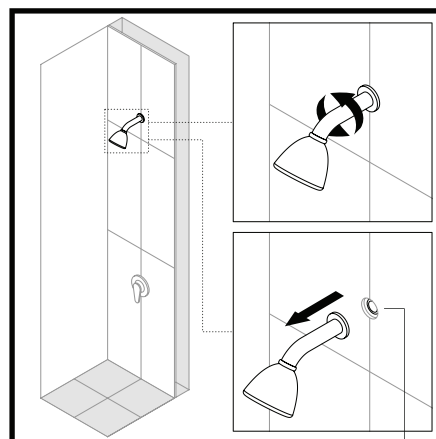


### 3 STEP 3 / PASO 3 / ÉTAPE 3

Turn off the main water valve or source to your existing shower. Remove the existing shower head and shower arm. Connect either 1 3/4" or 2 5/8" connector to the existing head pipe outlet. Use plumbing tape to secure the connection and prevent leaks.

Apague la válvula principal de agua o la fuente de su ducha existente. Retire el cabezal de ducha y el brazo de ducha existentes. Conecte un conector de 1 3/4" o 2 5/8" a la salida de la tubería de cabecera existente. Use cinta de plomería para asegurar la conexión y evitar fugas.

Fermez la vanne d'eau principale ou la source de votre douche existante. Retirez la pomme de douche et le bras de douche existants. Connectez un connecteur de 1 3/4" ou 2 5/8" à la sortie du tuyau de tête existant. Utilisez du ruban de plomberie pour sécuriser la connexion et éviter les fuites.



1/2" diameter is needed to accommodate the shower panel brass extender joint.  
Se necesita un diámetro de 1/2" para acomodar la junta de extensión de latón del panel de ducha.  
Un diamètre de 1/2" est nécessaire pour accueillir le joint d'extension en laiton du panneau de douche.

## Installation Steps / Pasos para la instalación / Étapes de l'installation

VG08014

Installation must be done by a qualified licensed plumber. / La instalación debe ser realizada por un plomero autorizado cualificado. / L'installation doit être effectuée par un plombier qualifié autorisé.

4

### STEP 4 / PASO 4 / ÉTAPE 4

Before beginning installation, please ensure there is sufficient space and clearance to accommodate the shower panel (34" - 42" under shower head). Place shower panel on its side up against the wall to your desired height. We recommend positioning the shower head at least 150mm higher than your height.

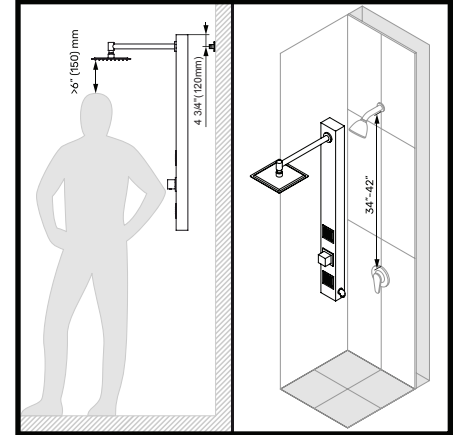
**If the space available is outside this range, the shower panel will not fit.**

Antes de comenzar la instalación, asegúrese de que haya suficiente espacio y espacio para acomodar el panel de la ducha (34" - 42" debajo del cabezal de la ducha). Coloque el panel de ducha de lado contra la pared a la altura deseada. Recomendamos colocar el cabezal de la ducha al menos 150 mm por encima de su altura.

**Si el espacio disponible está fuera de este rango, el panel de ducha no encajará.**

Avant de commencer l'installation, veuillez vous assurer qu'il y a suffisamment d'espace et de dégagement pour accueillir le panneau de douche (34" - 42" sous la pomme de douche). Placez le panneau de douche sur le côté contre le mur à la hauteur désirée. Nous vous recommandons de positionner la pomme de douche au moins 150 mm plus haut que votre taille.

**Si l'espace disponible est en dehors de cette plage, le panneau de douche ne s'adaptera pas.**



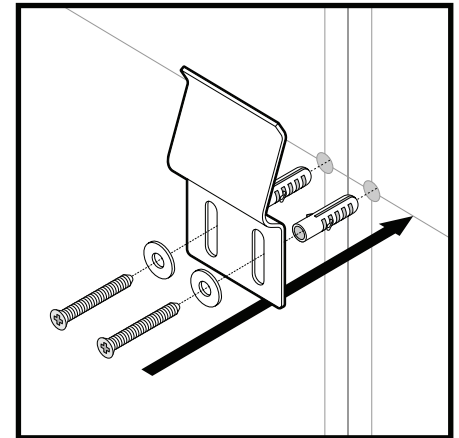
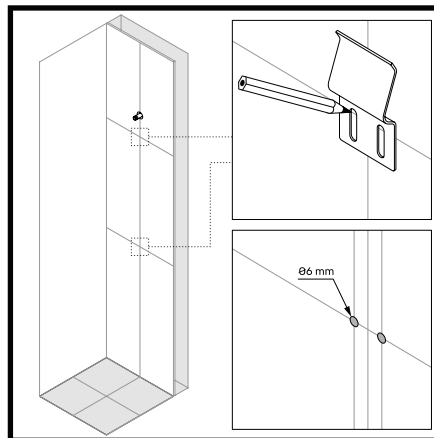
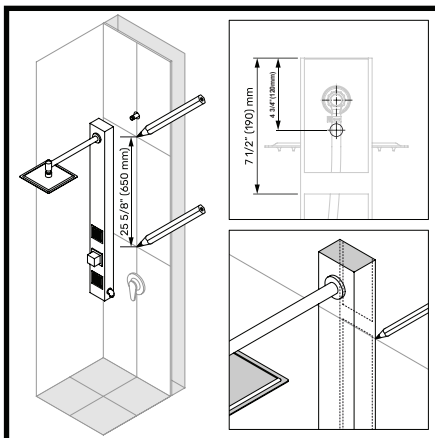
5

### STEP 5 / PASO 5 / ÉTAPE 5

Install the wall mount brackets 25 5/8" apart from each other. Mark the wall at the bottom of each bracket attached to the shower panel. Using these markings, place wall mount bracket on the wall with the marking just above the outward bend in the bracket and mark hole locations for drilling. Drill 15/64" diameter holes into wall at the desired height. Tap anchors into the drilled holes. Screw wall mount bracket to the wall.

Instale los soportes de montaje en pared a una distancia de 25 5/8" entre sí. Marque la pared en la parte inferior de cada soporte adjunto al panel de la ducha. Con estas marcas, coloque el soporte de montaje en pared en la pared con la marca justo encima de la curva hacia afuera en el soporte y marque las ubicaciones de los orificios para taladrar. Perfore orificios de 15/64" de diámetro en la pared a la altura deseada. Golpee los anclajes en los orificios perforados. Atornille el soporte de montaje en la pared a la pared.

Installez les supports de montage mural à 25 5/8" l'un de l'autre. Marquez le mur au bas de chaque support fixé au panneau de douche. À l'aide de ces marquages, placez le support de montage mural sur le mur avec le marquage juste au-dessus du coude vers l'extérieur. le support et marquez les emplacements des trous pour le perçage. Percez des trous de 15/64" de diamètre dans le mur à la hauteur désirée. Enfoncez les ancrages dans les trous percés. Vissez le support de montage mural au mur.



## Installation Steps / Pasos para la instalación / Étapes de l'installation

VG08014

Installation must be done by a qualified licensed plumber. / La instalación debe ser realizada por un plomero autorizado cualificado. / L'installation doit être effectuée par un plombier qualifié autorisé.

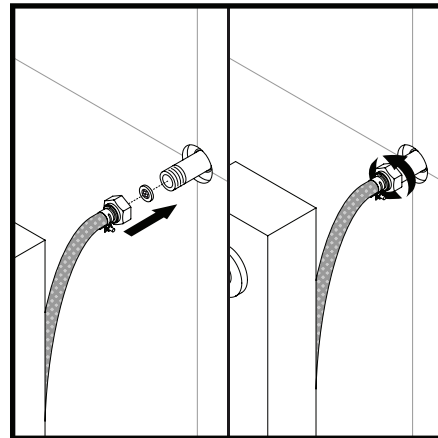
6

### STEP 6 / PASO 6 / ÉTAPE 6

Connect the main line to connector. Make sure screen is in place.

Conecte la línea principal al conector. Asegúrese de que la pantalla esté en su lugar.

Connectez la ligne principale au connecteur. Assurez-vous que l'écran est en place.



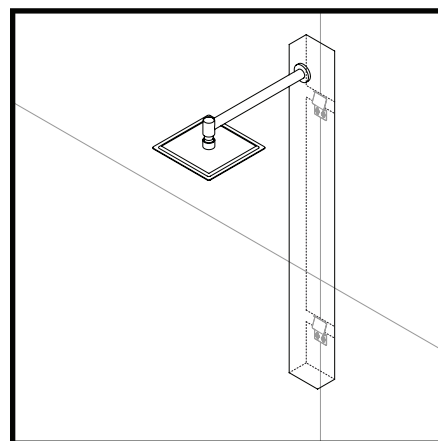
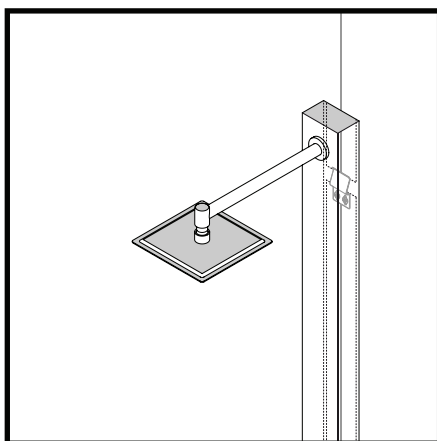
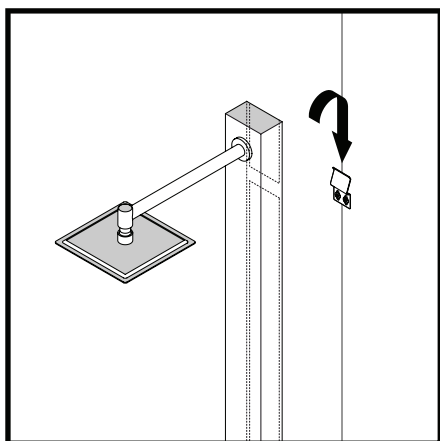
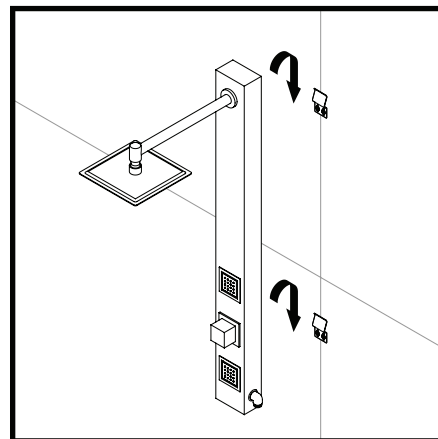
7

### STEP 7 / PASO 7 / ÉTAPE 7

Place shower panel onto wall with rear brackets just above the wall mount brackets and slide downward to secure panel to the wall.

Coloque el panel de ducha en la pared con los soportes traseros justo encima de los soportes de montaje en pared y deslícelo hacia abajo para asegurar el panel a la pared.

Placez le panneau de douche dans le mur avec les supports arrière juste au-dessus des supports de fixation murale et faites-le glisser vers le bas pour fixer le panneau au mur.



Installation must be done by a qualified licensed plumber. / La instalación debe ser realizada por un plomero autorizado cualificado. / L'installation doit être effectuée par un plombier qualifié autorisé.

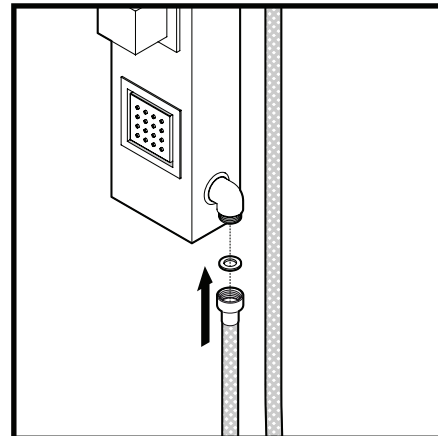
8

### STEP 8 / PASO 8 / ÉTAPE 8

Connect hand shower hose to shower panel. Make sure washer is in place.

Conecte la manguera de la ducha de mano al panel de la ducha. Asegúrese de que la lavadora esté en su lugar.

Connectez le flexible de douche à main au panneau de douche. Assurez-vous que la laveuse est en place.



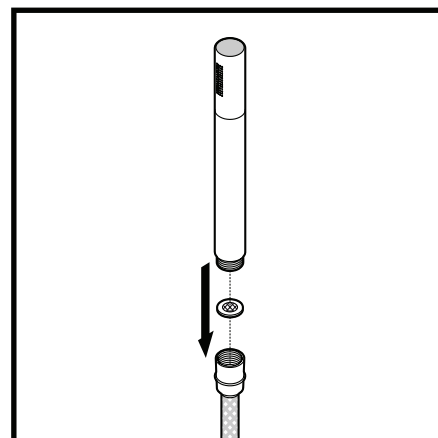
9

### STEP 9 / PASO 9 / ÉTAPE 9

Connect other side of hand shower hose to hand shower. Make sure screen is in place.

Conecte el otro lado de la manguera de la ducha de mano a la ducha de mano. Asegúrese de que la lavadora esté en su lugar.

Connectez l'autre côté du tuyau de douche à main à la douche à main. Assurez-vous que la laveuse est en place.



10

### STEP 10 / PASO 10 / ÉTAPE 10

Install hand shower bracket to wall in desired location.

Instale el soporte de la ducha de mano en la pared en la ubicación deseada.

Installez le support de douche à main au mur à l'emplacement souhaité.

