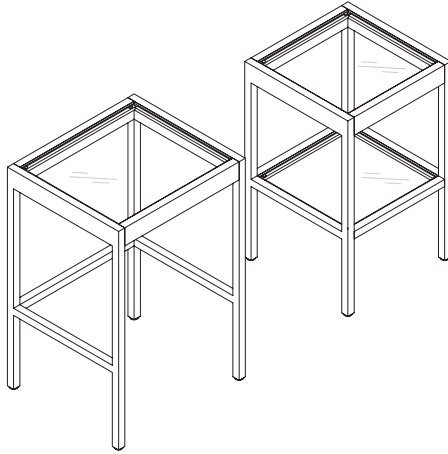


**ASSEMBLY INSTRUCTIONS
INSTRUCTIONS DE MONTAGE
INSTRUCCIONES DE MONTAJE**



**NESTING SIDE TABLES
TABLES D'APPOINT
MESAS AUXILIARES**

PRE-ASSEMBLY:

Carefully remove all parts and hardware from carton, along with any protective packaging.

Do not discard any contents until after assembly is complete to avoid accidentally discarding small parts or hardware.

PRÉASSEMBLAGE :

Retirez soigneusement de la boîte toutes les pièces, toute la quincaillerie, et tout emballage de protecteur.

Ne mettez aucun élément de contenu au rebut avant de terminer l'assemblage au complet, afin d'éviter de jeter accidentellement de petites pièces ou un élément de quincaillerie.

ANTES DEL ENSAMBLADO:

Retire con cuidado todas las piezas y herramientas de la caja, junto con todo el envoltorio protector.

No deseche nada hasta después de haber terminado de ensamblar para evitar botar por accidente piezas pequeñas o herramientas.

Save these instructions

Made in China

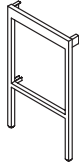
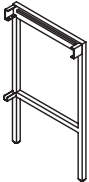
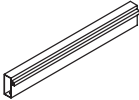
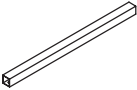
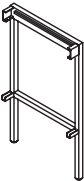
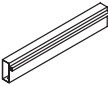
Conservez ces instructions

Fabriqué en Chine







Guarde estas instrucciones

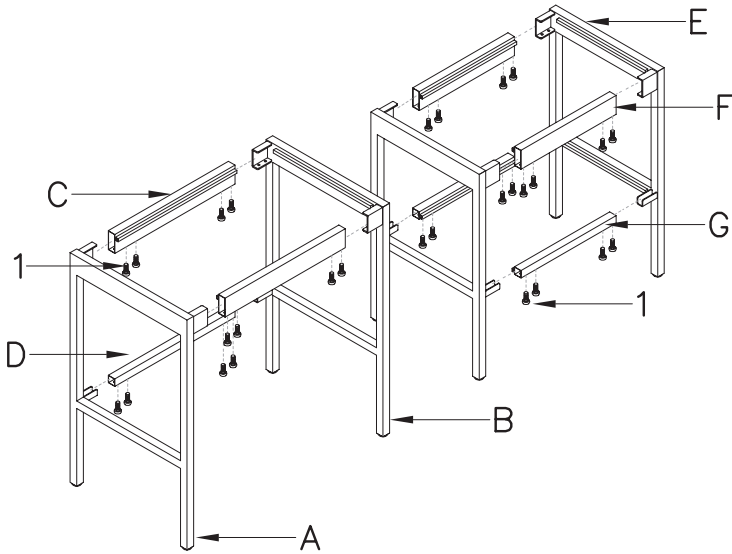
Hecho en China

Part Pièce Pieza	Description Description Descripción	Quantity Quantité Cantidad
------------------------	-------------------------------------------	----------------------------------

A		1
B		1
C		2
D		1
E		2
F		2

Part Pièce Pieza	Description Description Descripción	Quantity Quantité Cantidad
------------------------	-------------------------------------------	----------------------------------

G		2
H		1
1		2
2	 1/4" x 12mm	28
3		12
4		1

1**NOTE:**

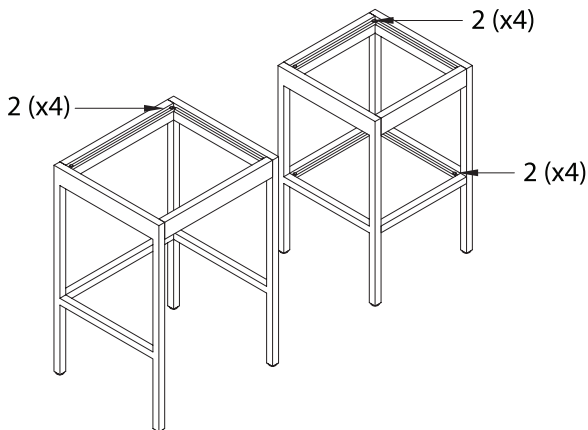
Do not **FULLY** tighten the screws until the glass shelf is installed, and you are sure the glass shelf fits flush with the frame. Once all parts are properly installed and fit together securely, then tighten all screws fully.

NOTE:

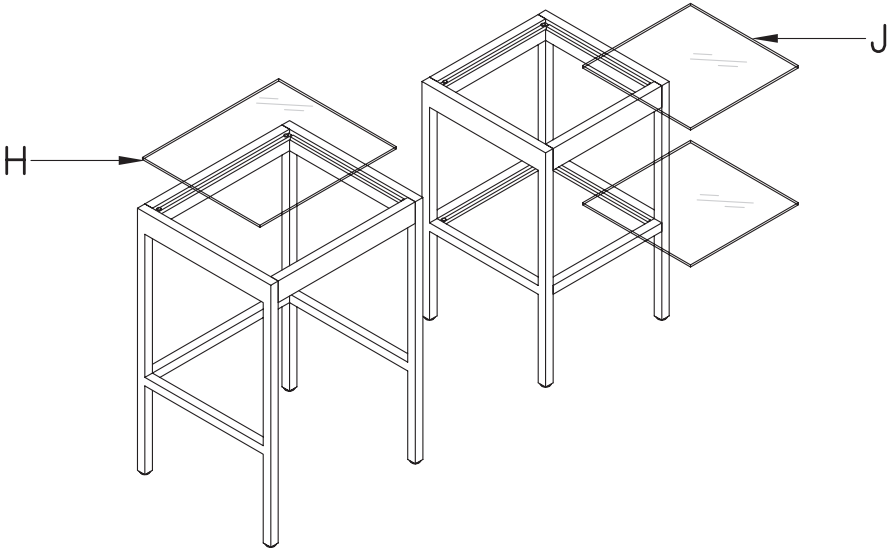
Ne serrez **PAS COMPLÈTEMENT** les vis jusqu'à ce que l'étagère en verre soit installée, et vous êtes sûr que l'étagère en verre soit alignée avec le cadre. Une fois que toutes les pièces sont correctement installées et s'assemblent correctement, puis serrez toutes les vis à fond.

NOTA:

No apriete **COMPLETAMENTE** los tornillos hasta que el estante de vidrio esté instalado, y usted está seguro de que el estante de vidrio esté al ras con el marco. Una vez que todas las piezas están correctamente instaladas y que encajen correctamente, apriete todos los tornillos completamente.

2

3



Do not exceed the maximum weight capacity of 20 lbs (9.0 kgs) for the top shelf of the larger table, and 15 lbs (6.8 kgs) for each shelf of the smaller table.



Ne dépassez pas la capacité de poids maximale de 9,0 kg pour l'étagère supérieure de la grande table et de 6,8 kg pour chaque étagère de la petite table.

No exceda la capacidad máxima de peso de 20 lbs (9.0 kgs) para el estante superior de la mesa más grande, y 15 lbs (6.8 kgs) para cada estante de la mesa más pequeña.

CARE INSTRUCTIONS:

- Wipe clean with a soft, dry cloth or static duster.
- Always avoid the use of harsh chemicals or abrasive cleaners as they may cause damage to the table's finish.

INSTRUCTIONS D'ENTRETIEN :

- Essuyez-le proprement à l'aide d'un chiffon doux et sec ou d'un essuie-meuble statique.
- Évitez toujours d'utiliser des produits chimiques forts ou agents nettoyants abrasifs, car ils pourront endommager la finition de la table basse.

INSTRUCCIONES DE CUIDADO:

- Desenchufe la lámpara antes de limpiarla.
- Limpie con un paño suave y seco o con un paño para estática.
- Evite siempre el uso de limpiadores químicos ásperos o abrasivos, ya que pueden dañar el acabado de la mesa de café.