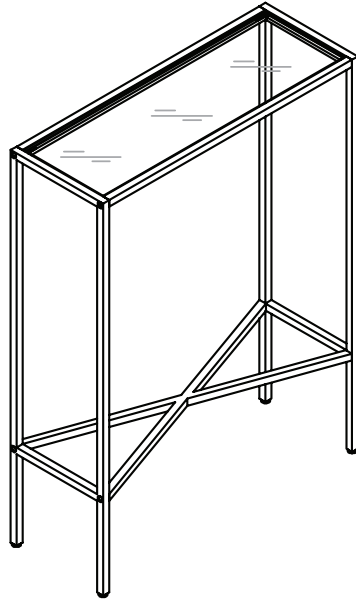


**ASSEMBLY INSTRUCTIONS  
INSTRUCTIONS DE MONTAGE  
INSTRUCCIONES DE MONTAJE**



**ACCENT TABLE  
TABLE D'ACCENT  
MESA DE ACENTO**

**PRE-ASSEMBLY:**

*Two people are recommended to assemble this furniture.*

*Carefully remove all parts and hardware from carton, along with any protective packaging.*

*Locate and set aside the hardware kit before discarding packaging.*

*Do not discard any contents until after assembly is complete to avoid accidentally discarding small parts or hardware.*

*Assemble the furniture on a soft surface, and take extra care not to scratch or damage parts during the assembly.*

**PRÉASSEMBLAGE :**

*Deux personnes sont recommandées pour assembler ce meuble.*

*Retirez soigneusement de la boîte toutes les pièces, toute la quincaillerie, et tout emballage de protecteur.*

*Localisez et mettez de côté le jeu de quincaillerie avant de jeter l'emballage.*

*Ne mettez aucun élément de contenu au rebut avant de terminer l'assemblage au complet, afin d'éviter de jeter accidentellement de petites pièces ou un élément de quincaillerie.*

*Assemblez le meuble sur une surface douce et faites particulièrement attention à ne pas rayer ou endommager les pièces lors du montage.*

**ANTES DEL ENSAMBLADO:**

*Se recomiendan dos personas para montar este mueble.*

*Retire con cuidado todas las piezas y herramientas de la caja, junto con todo el envoltorio protector.*

*Localice y separe el equipo de accesorios antes de desechar el embalaje.*

*No deseche nada hasta después de haber terminado de ensamblar para evitar botar por accidente piezas pequeñas o herramientas.*

*Ensamble el mueble sobre una superficie blanda y tenga mucho cuidado de no rayar ni dañar las piezas durante el montaje.*

---

**Save these instructions**

Made in China

**Conservez ces instructions**

Fabriqué en Chine

**Guarda estas instrucciones**

Hecho en China



## **PRECAUTIONS — READ ALL BEFORE BEGINNING ASSEMBLY**

Do not place items on the shelf which exceed the maximum weight limits of:

**Top shelf: 25 lbs. (11.3 kg)**

Usage with loads heavier than the maximum weights specified may result in instability, causing tip-over and resulting in death or serious injury.

When in use, this furniture must be placed on a flat, solid and level surface.

Do not climb or step on the shelves.

Remove ALL items from the furniture before attempting to move the furniture.

Do not use a drill or power tools to assemble this furniture, as it may weaken or damage parts.

---

## **PRÉCAUTIONS — LIRE TOUT AVANT DE COMMENCER L'ASSEMBLAGE**

Ne pas poser sur le meuble des objets dépassant la limite de poids de :

**Étagère supérieure: 11,3 kg**

L'utilisation avec des charges dont le poids dépasse les valeurs spécifiées peut entraîner l'instabilité, et le basculement pouvant provoquer la mort ou des blessures graves.

Durant l'utilisation, le meuble doit être posé sur une surface plate, solide et horizontale.

Ne marchez pas sur les étagères et ne montez pas dessus.

Retirez TOUS les articles des meubles avant d'essayer de le déplacer.

N'utilisez pas de perceuse ou d'outils électriques pour assembler ce meuble, car cela pourrait affaiblir ou endommager des pièces.

---

## **PRECAUCIONES — LEA TODO ANTES DE COMENZAR EL MONTAJE**

No coloque sobre los estante artículos que excedan los límites máximos de peso:

**Estante superior: 11.3 kg (25 lbs.)**

Colocar cargas mayores que los pesos máximos especificados puede generar inestabilidad y, en consecuencia, desplomes que pueden causar la muerte o lesiones graves.


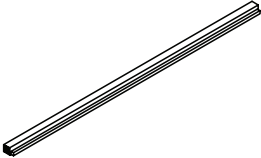
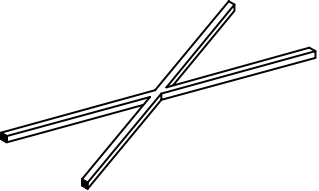
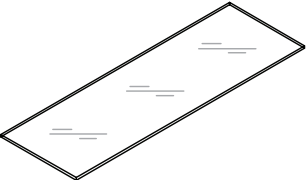
Cuando esté en uso, estos muebles deben colocarse sobre una superficie plana, sólida y nivelada.

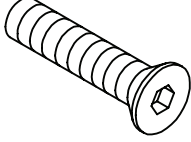
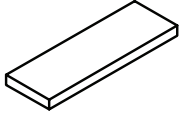

No se suba a los estantes ni los pise.

Retire TODOS los artículos de los muebles antes de intentar reubicarlos.

No utilice un taladro o herramientas eléctricas para ensamblar este mueble, ya que puede debilitar o dañar las piezas.

---

Part Pièce Pieza	Description Description Descripción	Quantity Quantité Cantidad
A		2
B		2
C		1
D		1

Part Pièce Pieza	Description Description Descripción	Quantity Quantité Cantidad
1	 1/4" x 20mm	8
2		4
3		1

MAKE SURE THE ASSEMBLY IS DONE ON A LEVEL AND SOFT SURFACE (SUCH AS BLANKETS) TO PREVENT DAMAGING THE PARTS DURING ASSEMBLY.

ASSUREZ-VOUS QUE L'ASSEMBLAGE EST EFFECTUÉ SUR UNE SURFACE PLANE ET DOUCE (COMME DES COUVERTURES) POUR ÉVITER D'ENDOMMAGER LES PIÈCES L'ASSEMBLAGE.

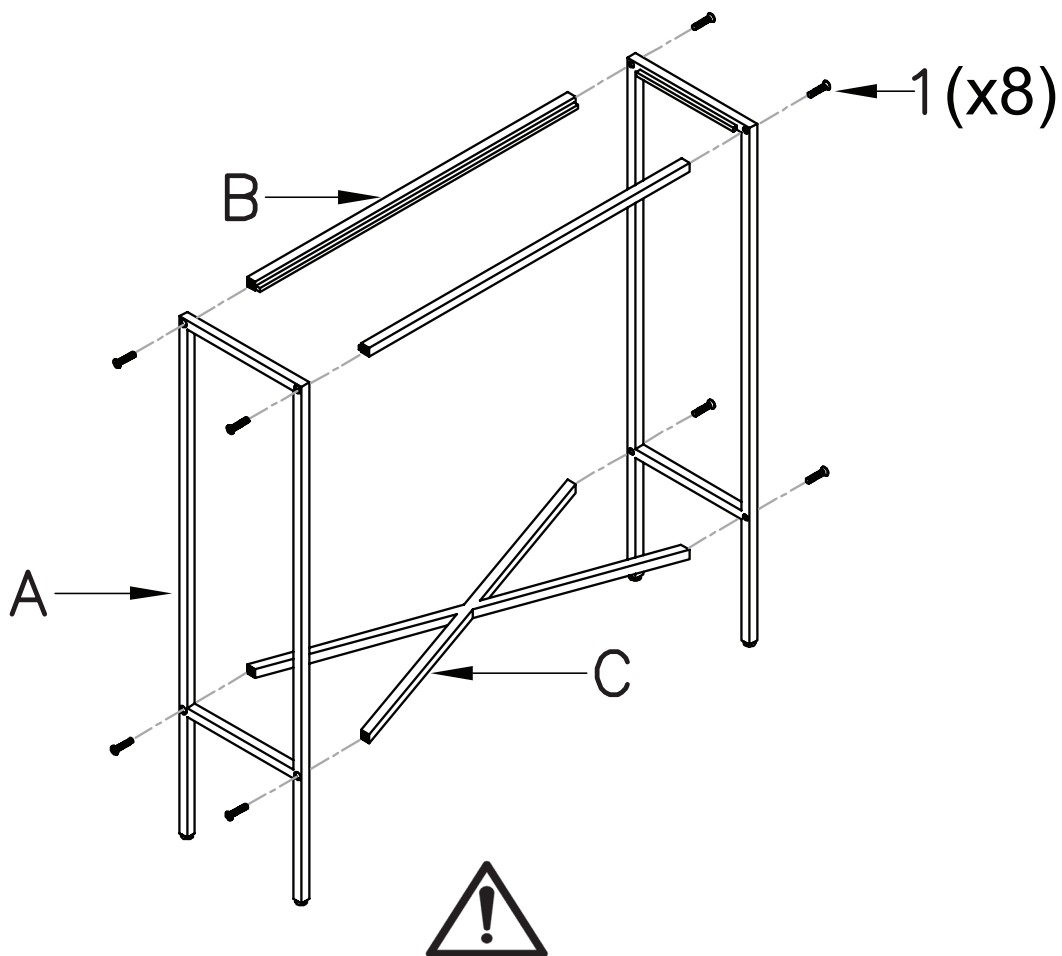
ASEGÚRESE DE QUE EL MONTAJE SE REALICE EN UNA SUPERFICIE NIVELADA Y SUAVE (COMO MANTAS) PARA EVITAR DAÑAR LAS PIEZAS DURANTE EL MONTAJE.



*Two people are recommended to assemble this furniture.*

*Deux personnes sont recommandées pour assembler ce meuble.*

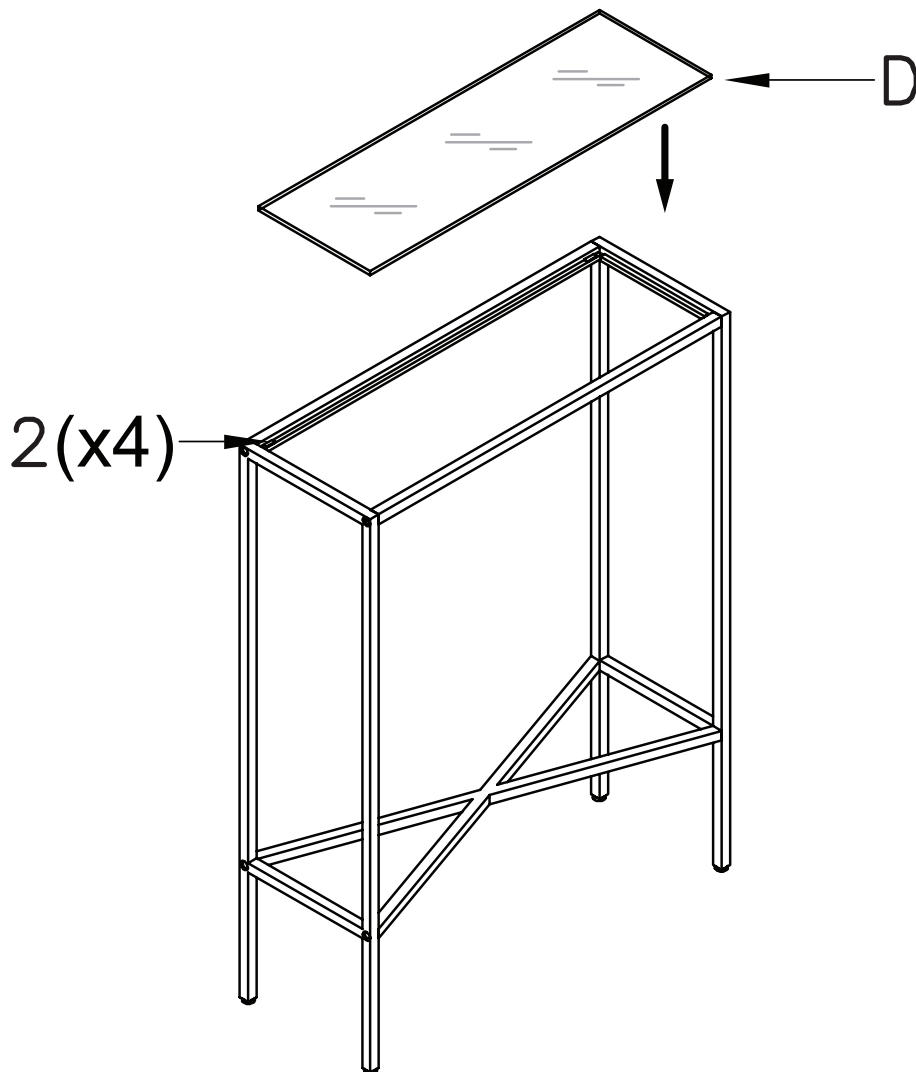
*Se recomiendan dos personas para montar este mueble.*



*Do not FULLY tighten the screws until the glass shelf is installed, and you are sure the glass shelf fits flush with the frame. Once all parts are properly installed and fit together securely, then tighten all screws fully.*

*Ne serrez PAS COMPLÈTEMENT les vis jusqu'à ce que l'étagère en verre n'est pas installée, et vous êtes sûr que l'étagère en verre est parfaitement alignée avec le cadre. Une fois que toutes les pièces sont correctement installées et s'assemblent correctement, puis serrez toutes les vis à fond.*

*No apriete COMPLETAMENTE los tornillos hasta que el estante de vidrio esté instalado, y usted está seguro de que el estante de vidrio encaja a ras con el marco. Una vez que todas las piezas están correctamente instaladas y que encajen correctamente, apriete todos los tornillos completamente.*

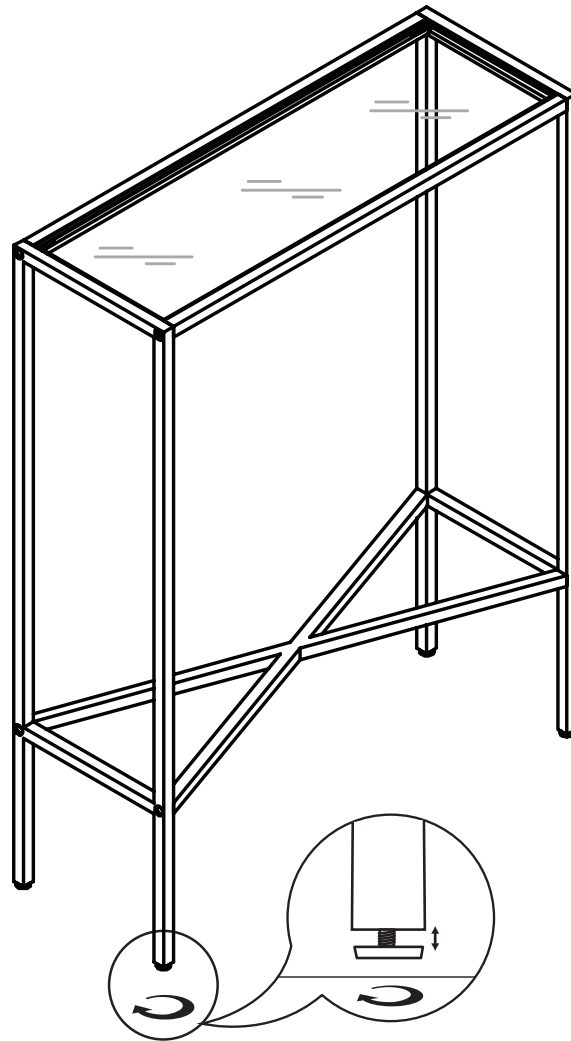


*If the glass shelf does not properly fit in place, then remove the glass shelf and loosen **ONLY** the shelf screws to allow extra room in the metal frame. Replace the glass shelf and then carefully tighten all screws. Do not overtighten screws. Once the glass shelf is in place, **DO NOT TILT!***

*Si l'étagère en verre ne tient pas correctement en place, retirez l'étagère en verre et desserrez **UNIQUEMENT** les vis de l'étagère pour laisser plus d'espace dans le cadre métallique. Remplacez la clayette en verre, puis serrez soigneusement toutes les vis. Ne serrez pas trop les vis. Une fois l'étagère en verre en place, **NE PAS INCLINER !***

*Si el estante de vidrio no encaja correctamente en su lugar, retírelo y afloje **SÓLO** los tornillos del estante para dejar espacio adicional en el marco de metal. Vuelva a colocar el estante de vidrio y luego apriete con cuidado todos los tornillos. No apriete demasiado los tornillos. Una vez que el estante de vidrio esté en su lugar, **¡NO LO INCLINE!***

**Finished**  
**Fini**  
**Terminado**



*NOTE: Use the leveling feet to make sure furniture is level on the floor before using.*

*REMARQUE: Utilisez les pieds de nivellement pour vous assurer que les meubles sont à niveau sur le sol avant de les utiliser.*

*NOTA: Use los pies niveladores para asegurarse de que el mueble estén nivelados en el piso antes de usar la mesa.*

---

#### **CARE INSTRUCTIONS:**

- Wipe clean with a soft, dry cloth or static duster.
- Always avoid the use of harsh chemicals or abrasive cleaners as they may cause damage to the table's finish.
- Hardware may loosen over time. Periodically check to make sure all connections are tight. Re-tighten if necessary.

#### **INSTRUCTIONS D'ENTRETIEN :**

- Essuyez-le proprement à l'aide d'un chiffon doux et sec ou d'un essuie-meuble statique.
- Évitez toujours d'utiliser des produits chimiques forts ou agents nettoyants abrasifs, car ils pourront endommager la finition de la table basse.
- Le matériel de fixation peut se desserrer avec le temps. Vérifiez régulièrement afin de vous assurer que tous les raccords sont bien serrés. Resserrez-les au besoin.

#### **INSTRUCCIONES DE CUIDADO:**

- Limpie con un paño suave y seco o con un paño para estática.
- Evite siempre el uso de limpiadores químicos ásperos o abrasivos, ya que pueden dañar el acabado de la mesa de café.
- Las piezas de ferretería pueden aflojarse con el tiempo. Controlar periódicamente que estén bien ajustadas. Si es necesario, volver a ajustarlas.