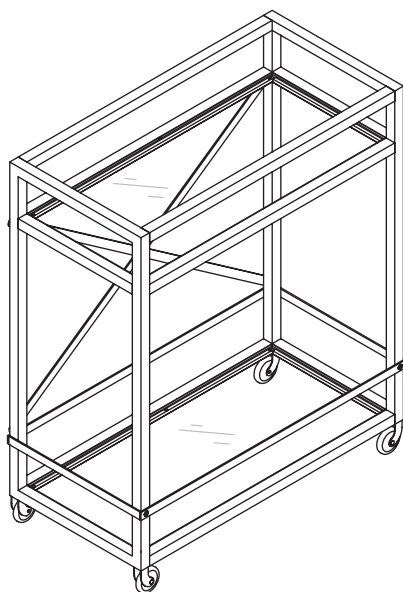


**ASSEMBLY INSTRUCTIONS
INSTRUCTIONS DE MONTAGE
INSTRUCCIONES DE MONTAJE**



**BAR CART
CADDIE DE BAR
CARRITO DE BAR**

PRE-ASSEMBLY:

Carefully remove all parts and hardware from carton, along with any protective packaging.

Locate and set aside the hardware kit before discarding packaging.

Do not discard any contents until after assembly is complete to avoid accidentally discarding small parts or hardware.

Assemble the furniture on a soft surface, and take extra care not to scratch or damage parts during the assembly.

PRÉASSEMBLAGE :

Retirez soigneusement de la boîte toutes les pièces, toute la quincaillerie, et tout emballage de protecteur.

Localisez et mettez de côté le jeu de quincaillerie avant de jeter l'emballage.

Ne mettez aucun élément de contenu au rebut avant de terminer l'assemblage au complet, afin d'éviter de jeter accidentellement de petites pièces ou un élément de quincaillerie.

Assemblez le meuble sur une surface douce et faites particulièrement attention à ne pas rayer ou endommager les pièces lors du montage.

ANTES DEL ENSAMBLADO:

Retire con cuidado todas las piezas y herramientas de la caja, junto con todo el envoltorio protector.

Localice y separe el equipo de accesorios antes de desechar el embalaje.

No deseche nada hasta después de haber terminado de ensamblar para evitar botar por accidente piezas pequeñas o herramientas.

Ensamble el mueble sobre una superficie blanda y tenga mucho cuidado de no rayar ni dañar las piezas durante el montaje.

Save these instructions

Conservez ces instructions

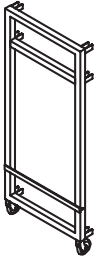

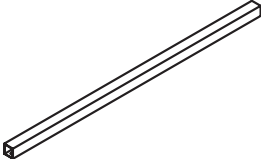
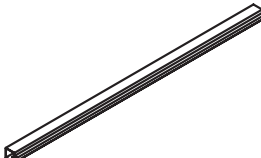
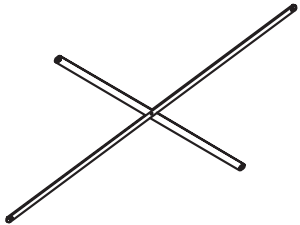
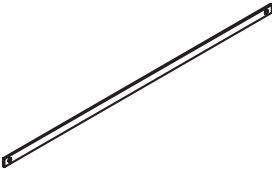
Guarde estas instrucciones

Made in China

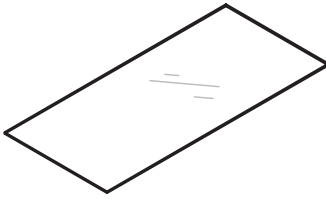
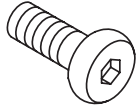
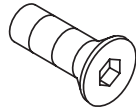


Fabriqué en Chine

Hecho en China

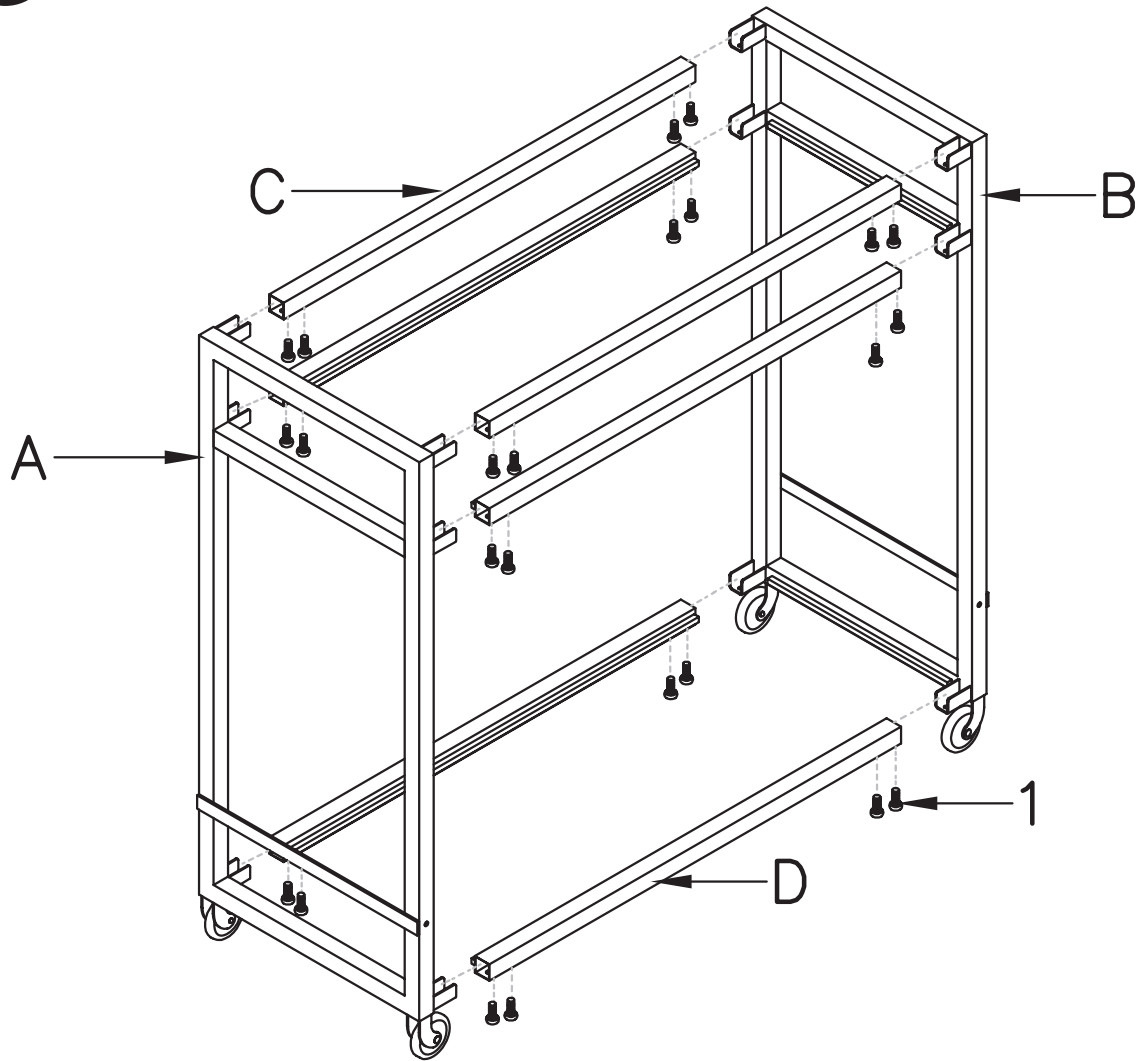
Part Pièce Pieza	Description Description Descripción	Quantity Quantité Cantidad
------------------------	---	----------------------------------

A		1
B		1
C		2
D		4
E		1
F		2

Part Pièce Pieza	Description Description Descripción	Quantity Quantité Cantidad
------------------------	---	----------------------------------

G		2
1	 1/4" x 12mm	24
2	 1/4" x 12mm	8
3		12
4		1

1



NOTE:

Do not **FULLY** tighten the screws until all parts are assembled, and the glass shelves are installed, and you are sure the glass shelves fit flush with the frame. Once all parts are properly installed and fit together securely, then tighten all screws fully.

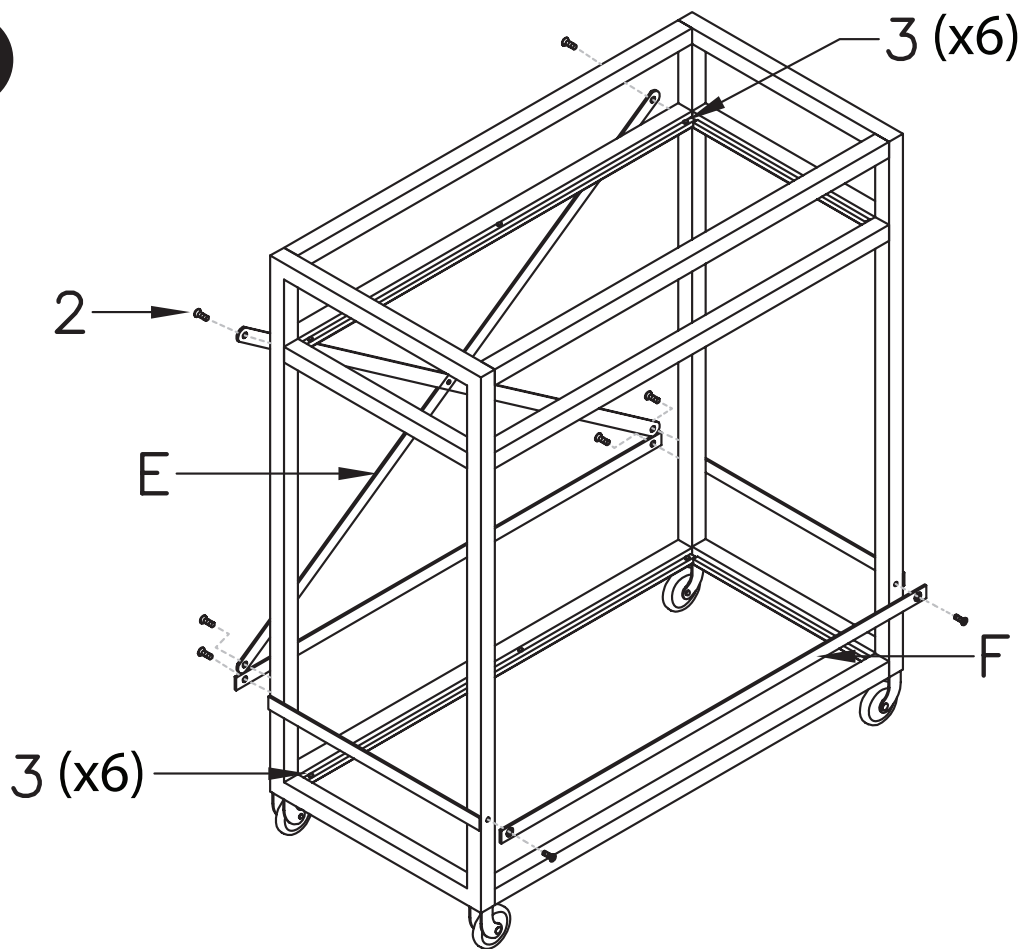
NOTE:

Ne serrez **PAS COMPLÈTEMENT** les vis jusqu'à ce que les étagères en verre soient installées, et vous êtes sûr que les étagères en verre sont alignées avec le cadre. Une fois que toutes les pièces sont correctement installées et s'assemblent correctement, puis serrez toutes les vis à fond.

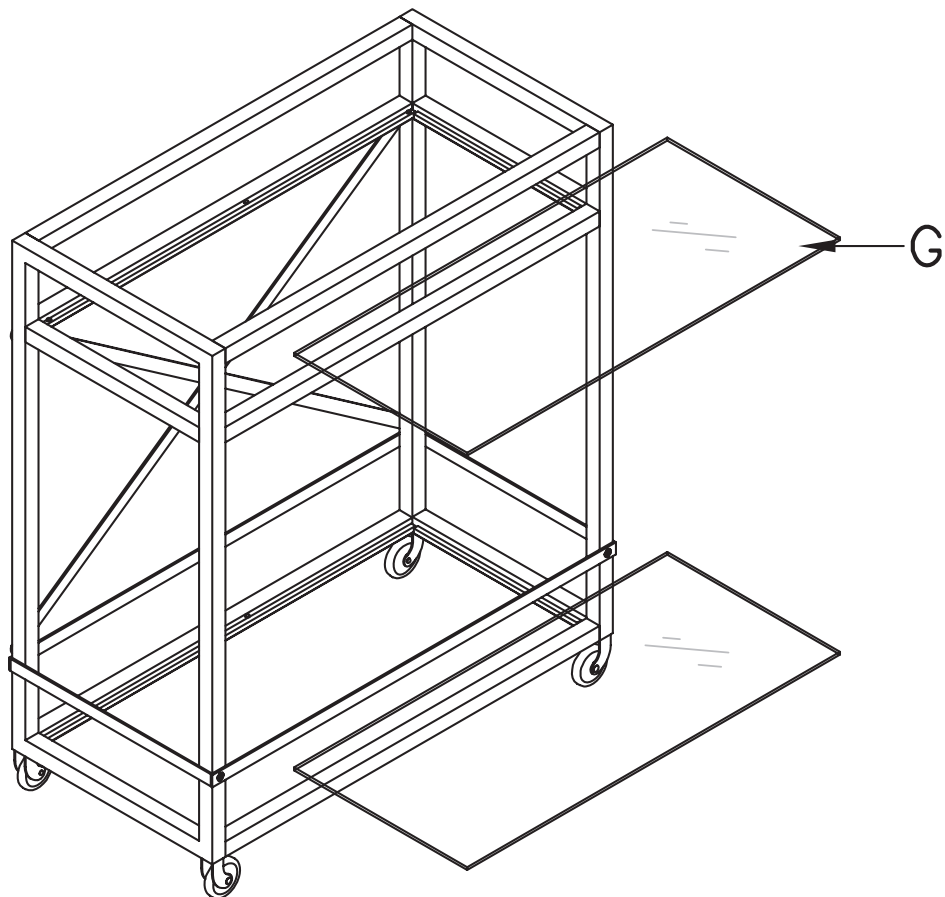
NOTA:

No apriete **COMPLETAMENTE** los tornillos hasta que los estantes de vidrio estén instalados, y usted está seguro de que los estantes de vidrio encajan al ras con el marco. Una vez que todas las piezas están correctamente instaladas y que encajen correctamente, apriete todos los tornillos completamente.

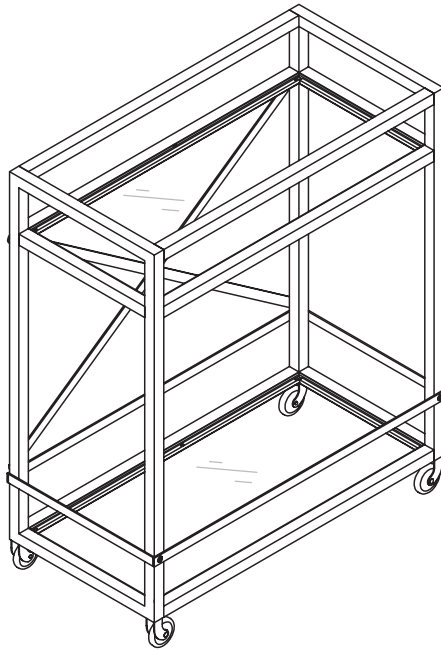
2



3



Finished
Fini
Terminado



Do not exceed the maximum weight capacity of 40 lbs (18.1 kgs) for the top shelf, and 40 lbs (18.1 kgs) for the lower shelf.



Ne dépassez pas la capacité de poids maximale de 18,1 kg (40 lb) pour l'étagère supérieure et de 18,1 kg (40 lb) pour l'étagère inférieure.

No exceda la capacidad máxima de peso de 40 lbs (18.1 kgs) para el estante superior, y 40 lbs (18.1 kgs) para el estante inferior.

CARE INSTRUCTIONS:

- Wipe clean with a soft, dry cloth or static duster.
- Always avoid the use of harsh chemicals or abrasive cleaners as they may cause damage to the table's finish.

INSTRUCTIONS D'ENTRETIEN :

- Essuyez-le proprement à l'aide d'un chiffon doux et sec ou d'un essuie-meuble statique.
- Évitez toujours d'utiliser des produits chimiques forts ou agents nettoyants abrasifs, car ils pourront endommager la finition de la table basse.

INSTRUCCIONES DE CUIDADO:

- Desenchufe la lámpara antes de limpiarla.
- Limpie con un paño suave y seco o con un paño para estática.
- Evite siempre el uso de limpiadores químicos ásperos o abrasivos, ya que pueden dañar el acabado de la mesa de café.