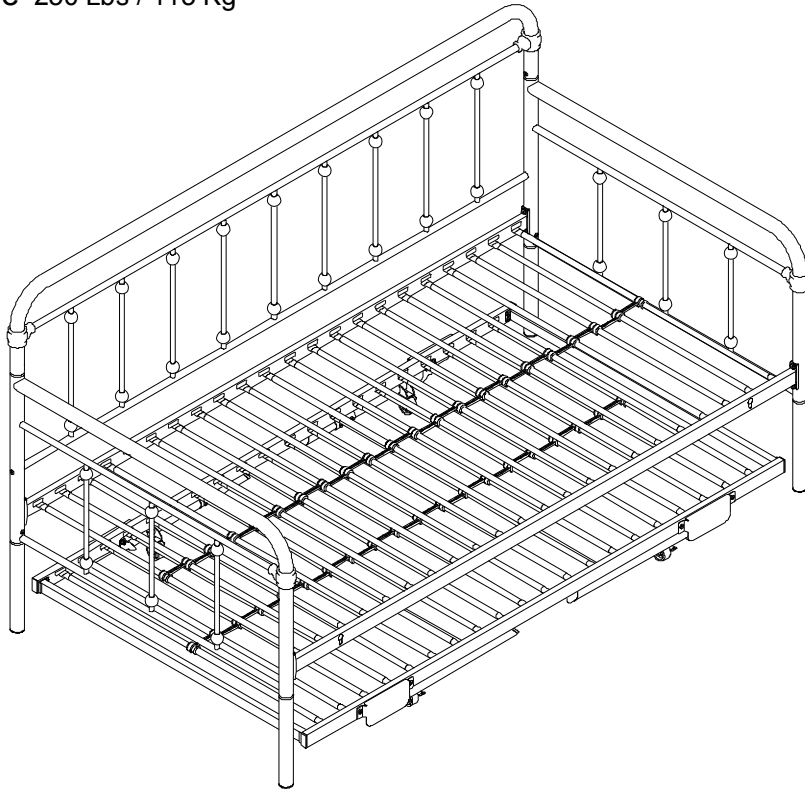


4639059(Black), 4639159(White)

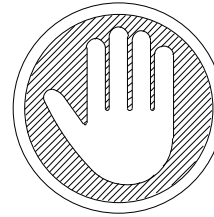
Metal Daybed with Trundle

Twin - Twin

Weight Limit:
Daybed 400 Lbs / 181 Kg
Trundle 250 Lbs / 113 Kg



Thank you for purchasing from DHP!



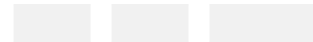
Questions, concerns, missing parts?
**CONTACT OUR CUSTOMER SERVICE DEPARTMENT
BEFORE RETURNING PRODUCT TO THE RETAILER.**

If parts are missing or damaged, we will gladly ship your replacement parts free of charge.

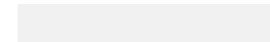
Visit www.dhpfurniture.com/eng/replacement-parts
or call Toll-Free **1-800-267-1739**.

You can also chat with us at www.dhpfurniture.com

Date of Purchase



Lot Number (TAKEN FROM CARTON)



A graphic for the DHP Help Center. It features a computer monitor icon with a wrench and screwdriver, the text "VISIT THE DHP HELP CENTER FOR ASSEMBLY VIDEOS AND MORE! helpcenter.dhpfurniture.com OR SCAN ME TO THERE!", and a QR code with the DHP logo.

! THIS INSTRUCTION BOOKLET CONTAINS **IMPORTANT** SAFETY INFORMATION. PLEASE READ AND KEEP FOR FUTURE REFERENCE.

Limited 1 year Warranty

DHP warrants this product to be free from defects in material and workmanship and agrees to remedy any such defect. This warranty covers one year from the date of original purchase from authorized retailers. This is solely limited to the repair or replacement of defective parts and assembly labor is not included.

This warranty does not apply to any product which has been improperly assembled, subjected to misuse or abuse or which has been altered or repaired in any way. The warranty does not cover wearing, tearing, fading or splitting of the fabric (where applicable). Liability for consequential damages is excluded to the extent exclusion is permitted by law. This warranty gives you specific legal rights and you may also have other rights which vary from state to state or province to province.

To obtain warranty service, purchaser must present original bill of sale. Components repaired or replaced are warranted through the remainder of the original warranty period only. The defective components will be repaired or replaced without charge, subject to the terms and conditions described above.

The terms and conditions of the limited warranty are subject to change without notice. For the latest warranty policy, please visit www.dhpfurniture.com.

Contact Us!

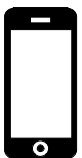
For help with assembly, identifying parts, product information or to order parts, please contact us:



www.dhpfurniture.com



cs@dhpfurniture.com



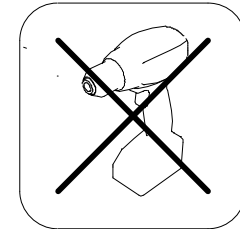
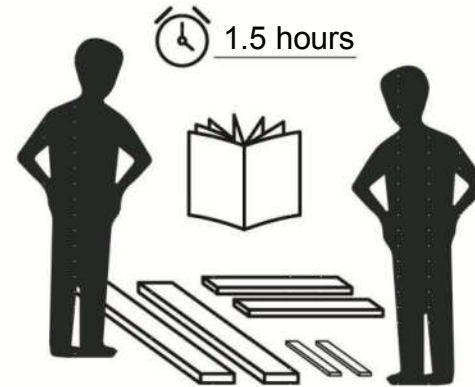
1-800-267-1739



DHP Consumer Services
12345 Albert Hudon, Suite 100,
Montreal, Quebec H1G 3L1

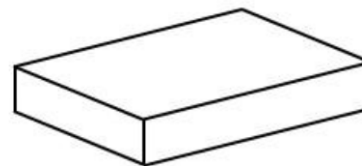
Read Before Beginning Assembly

- Work in a spacious area and near where the unit will be used, preferably on a carpet, or use a piece of the cardboard packaging to protect your floor and product.
- Make sure all parts are included. Most parts are labeled or stamped on the raw edge.
- Read each step carefully. It is very important that each step of the instructions is performed in the correct order. If these steps are not followed in sequence, assembly difficulties will occur.
- This product may contain small components. Please ensure that they are kept away from small children.
- This product is designed for home use and is not intended for commercial use.

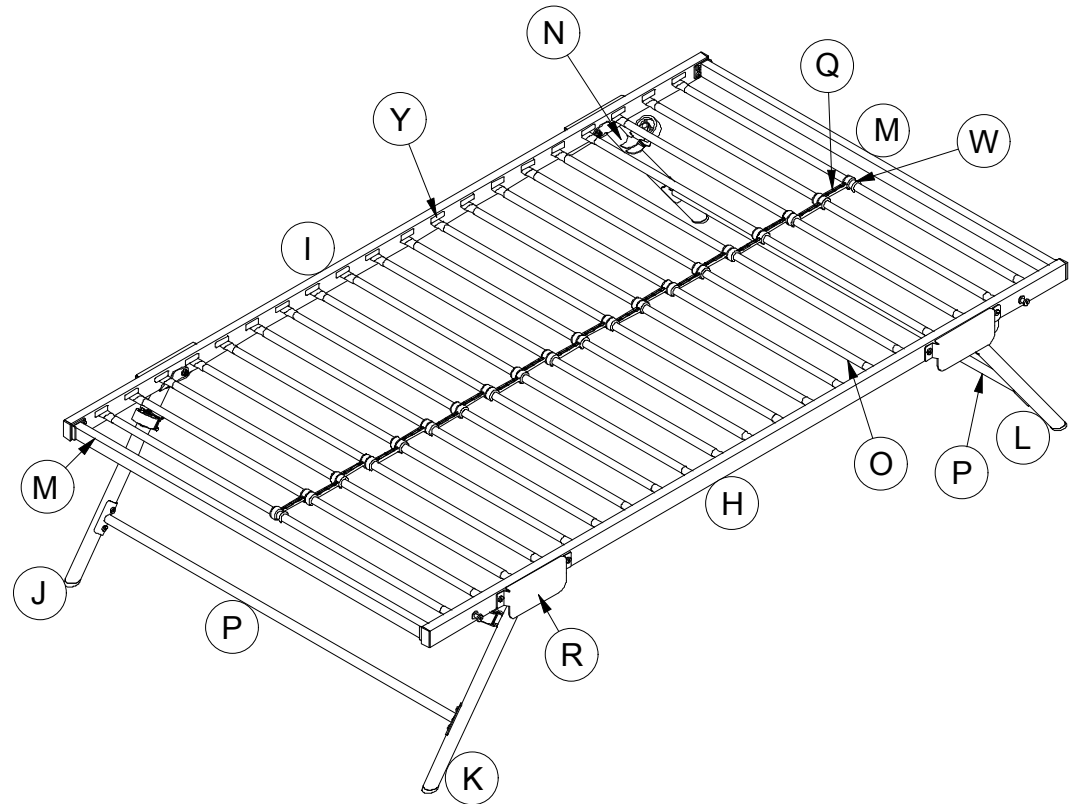
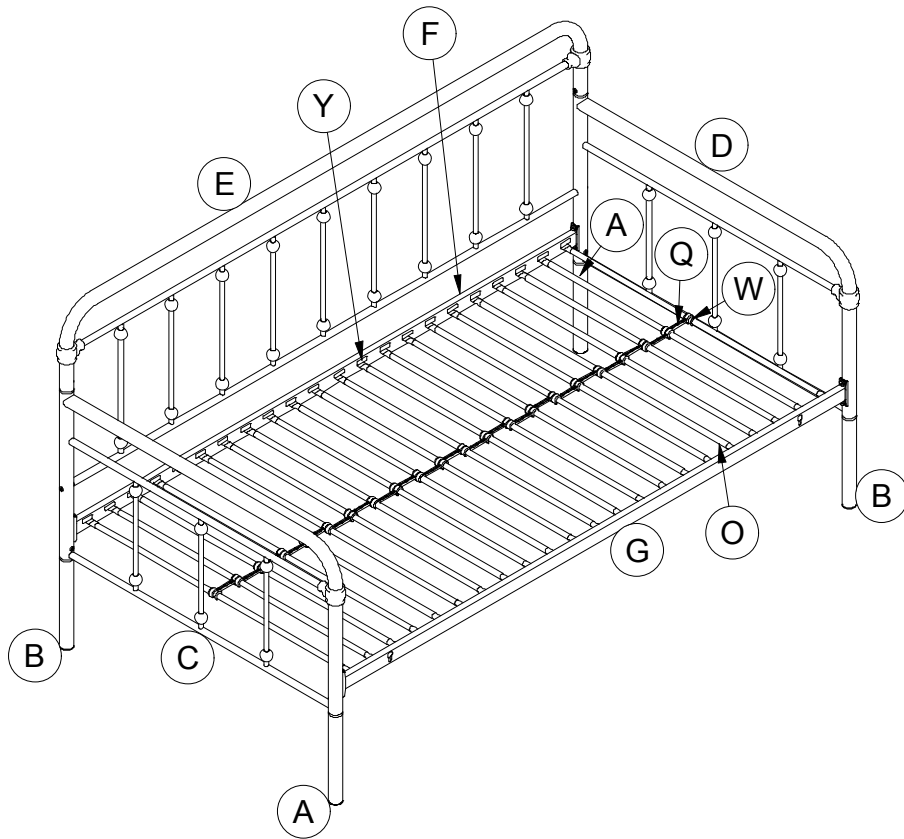


Do Not Use
Power Tools



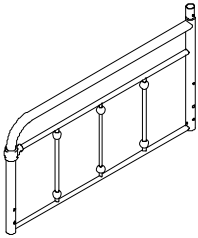
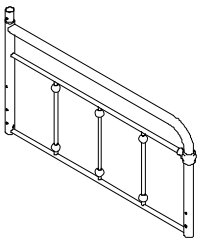
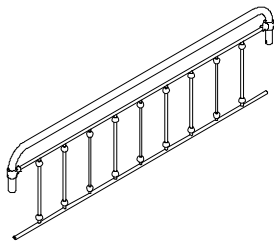
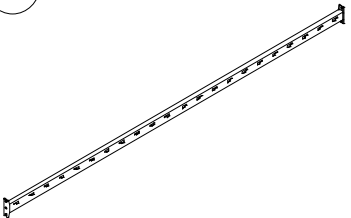
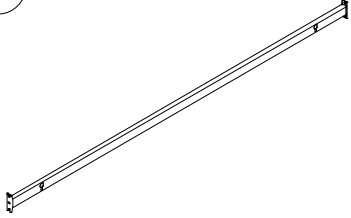
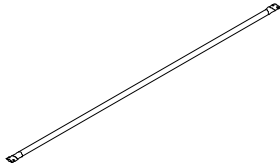
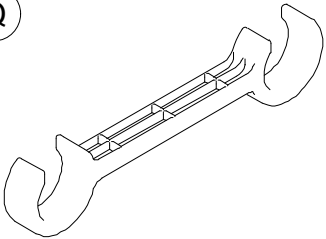
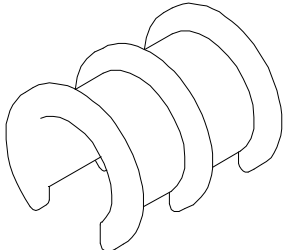
This product is shipped in
1 carton

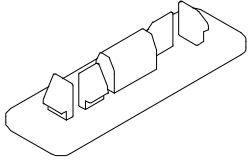


PARTS LIST



PARTS LIST (DAYBED)

				
<p>Post 2 PCS</p>	<p>Post 2 PCS</p>	<p>End Guard Rail 1 PC</p>	<p>End Guard Rail 1 PC</p>	<p>Rear Guard Rail 1 PC</p>
				
<p>Rear Rail 1 PC</p>	<p>Front Rail 1 PC</p>	<p>Slats 22 PCS</p>	<p>Slat Spacer 21 PCS</p>	<p>Slat Spacer 22 PCS</p>

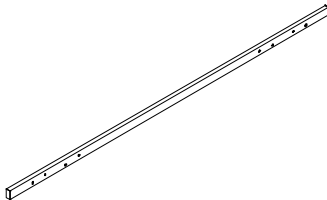
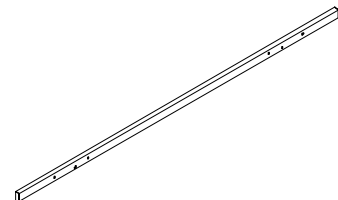
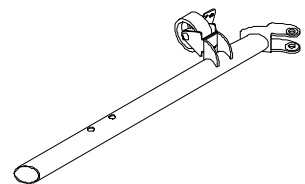
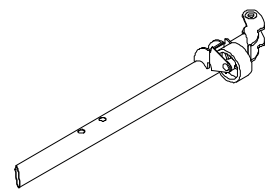
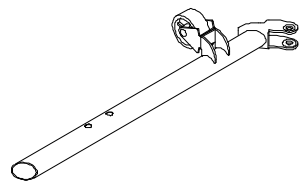
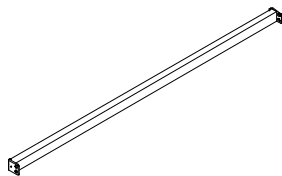
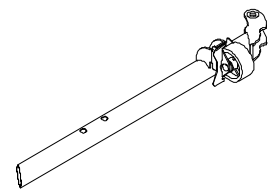
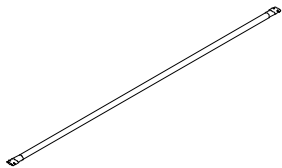
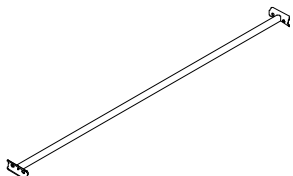
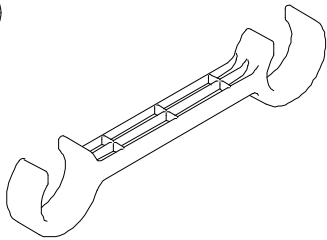

<p>Plastic Plug 44 PCS</p>

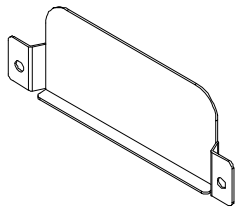
PART NUMBERS		
PART LABELS	4639059 (Black)	4639159 (White)
A	T1028180	T1035500
B	T1028190	T1035510
C	T1028200	T1035520
D	T1028210	T1035530
E	T1028220	T1035540
F	T1028230	T1035550
G	T1028240	T1035560
O	T919600	T922100
Q	T919490	T919490
W	T919480	T919480
Y	T392590	T392590

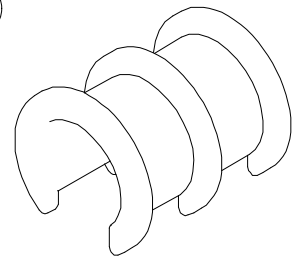
IMPORTANT:

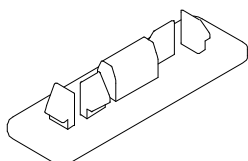
- ⚠ Each part has unique part number. Please reference the appropriate part number when contacting customer service for replacement parts.
- ⚠ Before throwing any packaging, please verify all contents and make sure you have received all the parts listed above!

PARTS LIST (TRUNDLE)

				
<p>Side Rail 1 PC</p>	<p>Side Rail 1 PC</p>	<p>Trundle Leg 1 PC</p>	<p>Trundle Leg 1 PC</p>	<p>Trundle Leg 1 PC</p>
				
<p>End Rail 2 PCS</p>	<p>Trundle Leg 1 PC</p>	<p>Slats 20 PCS</p>	<p>Connecting Bar 2 PCS</p>	<p>Slat Spacer 19 PCS</p>




<p>Bracket 4 PCS</p>


<p>Slat Spacer 20 PCS</p>

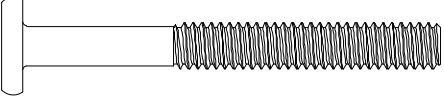
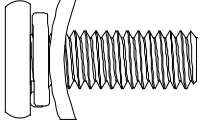
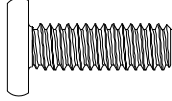
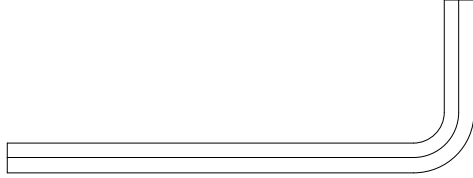

<p>Plastic Plug 40 PCS</p>

PART NUMBERS		
PART LABELS	4639059 (Black)	4639159 (White)
H	T1028250	T1035570
I	T1028260	T1035580
J	T1028270	T1035590
K	T1028280	T1035600
L	T1028290	T1035610
M	T910390	T910300
N	T1028300	T1035620
O	T919600	T922100
P	T1028310	T1035630
Q	T919490	T919490
R	T1028320	T1035640
W	T919480	T919480
Y	T392590	T392590

IMPORTANT:

-  Each part has unique part number. Please reference the appropriate part number when contacting customer service for replacement parts.
-  Before throwing any packaging, please verify all contents and make sure you have received all the parts listed above!

HARDWARE LIST-DAYBED

1 	2 	3 	4 
1/4" X 2 3/16" Bolt 2 PCS	5/16" X 7/8" Bolt 8 PCS	1/4" X 3/4" Bolt 6 PCS	4mm Allen Key 1 PC

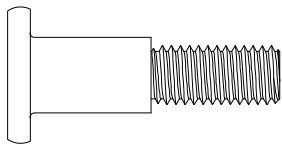
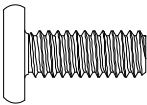
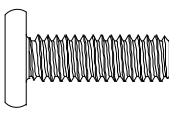
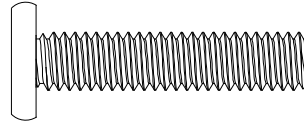
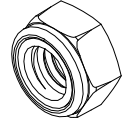
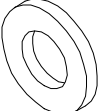

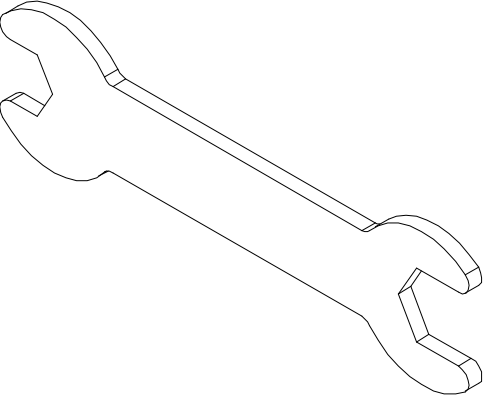
Hardware Pack Daybed

4639059(Black)	<input checked="" type="checkbox"/> HP#:T4639059-00-1/2
4639159(White)	<input type="checkbox"/> HP#:T4639159-00-1/2

⚠ Please do not completely tighten all the hardware, until the entire assembly is complete, unless otherwise indicated in the step-by-step instructions.

⚠ The screw(s), bolt(s) to be used at each step are shown in actual size in the lower right corner of the page.

HARDWARE LIST-TRUNDLE

1 	2 	3 	4 	5 
5/16" X 1 3/10" Bolt 2 PCS	1/4" X 5/8" Bolt 8 PCS	1/4" X 3/4" Bolt 16 PCS	5/16" X 1 2/5" Bolt 4 PCS	5/16" Nut 4 PCS
6 	7 	8 		
5/16" Washer 2 PCS	4mm Allen Key 1 PC	Wrench 1 PC		

Hardware Pack Trundle

4639059(Black)	<input checked="" type="checkbox"/> HP#:T4639059-00-2/2
4639159(White)	<input type="checkbox"/> HP#:T4639159-00-2/2

⚠ Please do not completely tighten all the hardware, until the entire assembly is complete, unless otherwise indicated in the step-by-step instructions.

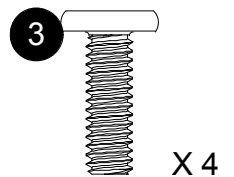
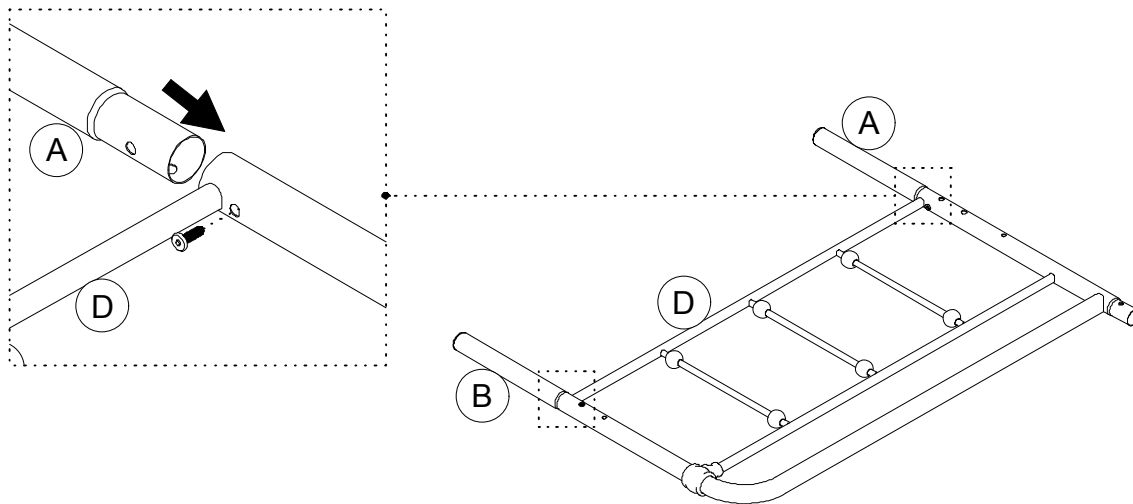
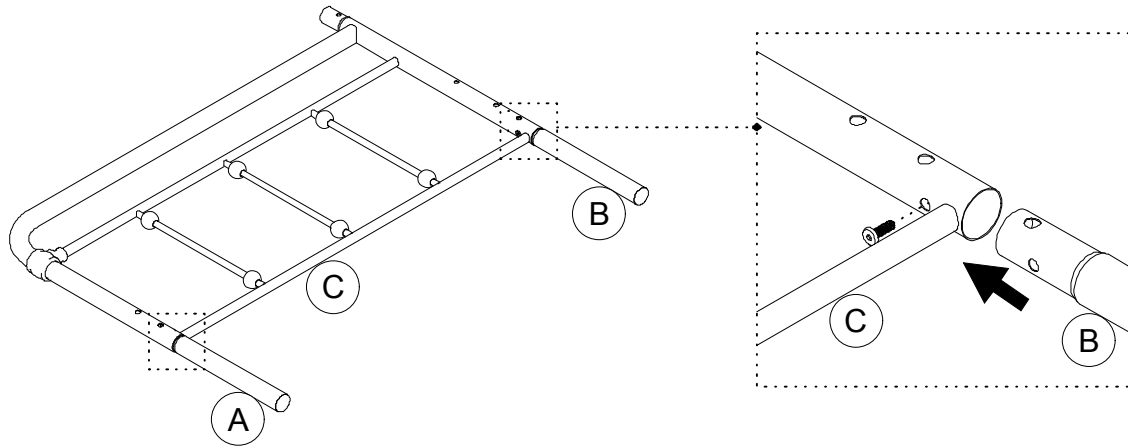
⚠ The screw(s), bolt(s) to be used at each step are shown in actual size in the lower right corner of the page.

Step 1

The following instructions will illustrate how to assemble the Daybed from **STEP 1** to **STEP 5**. Please use the Daybed Hardware Pack: **T4639059-00-1/2**;
T4639159-00-1/2;

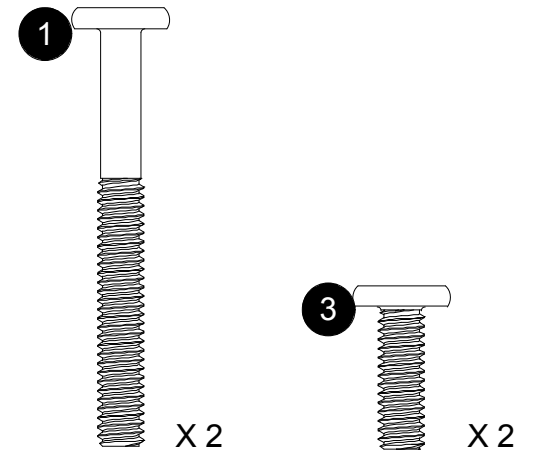
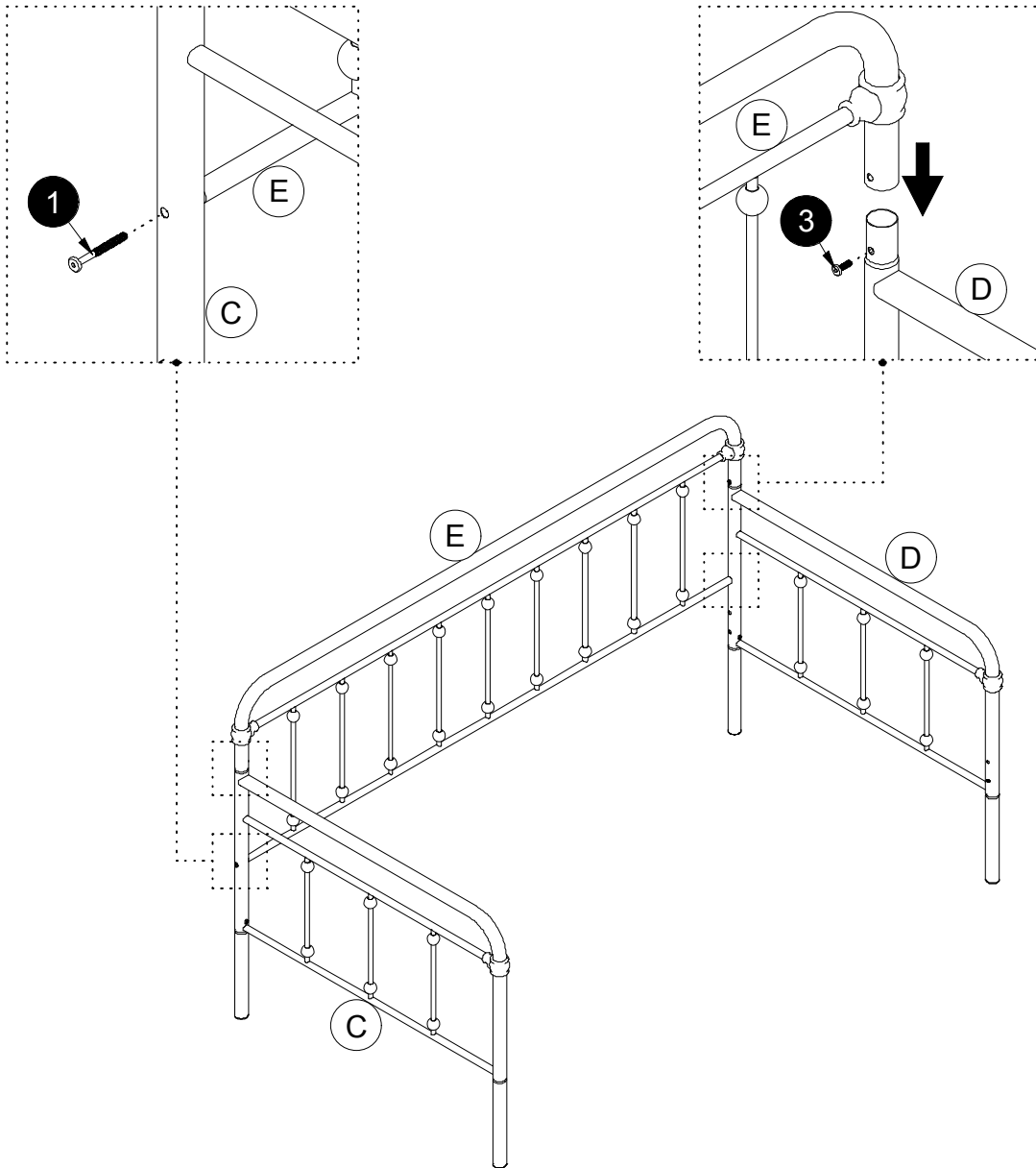
Attach end guard rail **C** to post **A** & **B** with bolts **3**.

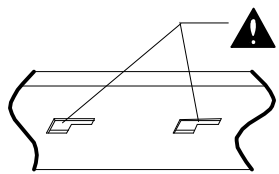
Attach end guard rail **D** to post **A** & **B** with bolts **3**.



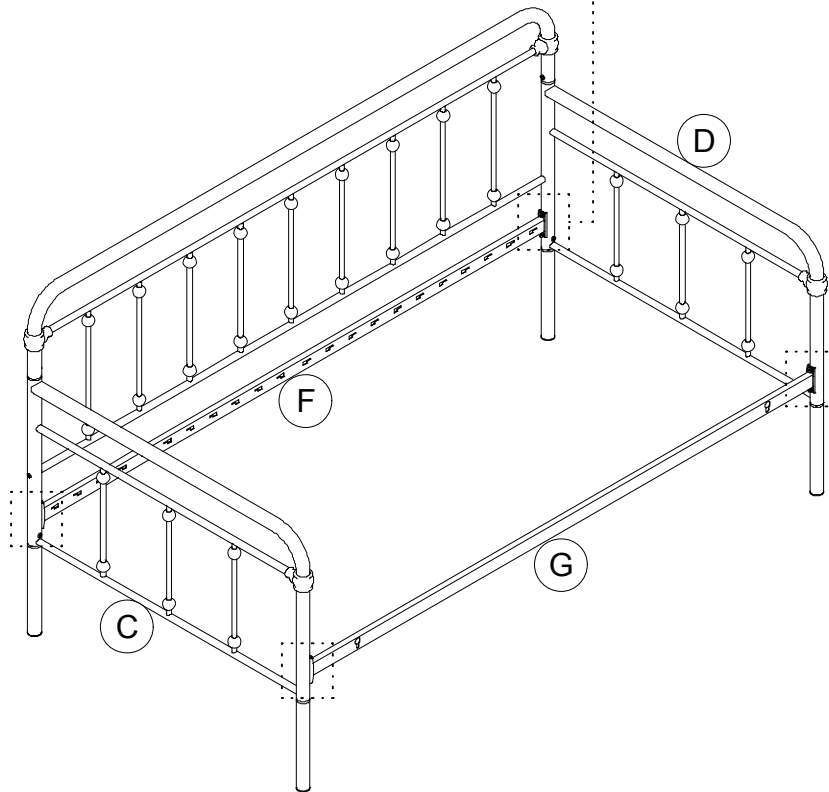
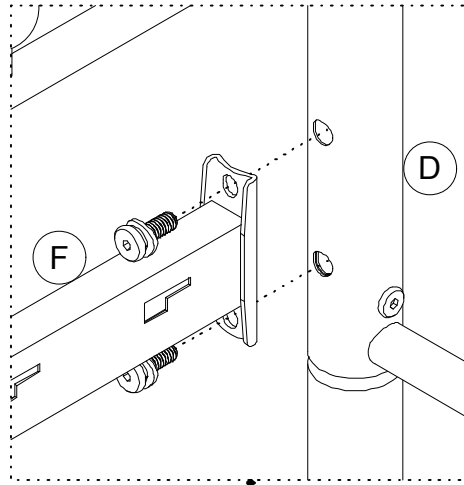
Step 2

Attach end guard rail **C** & **D** to rear guard rail **E** with bolts **3**, **1**.



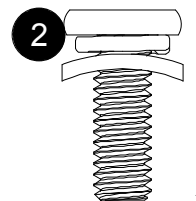


⚠ Wide side of the slot should be facing up and inside!

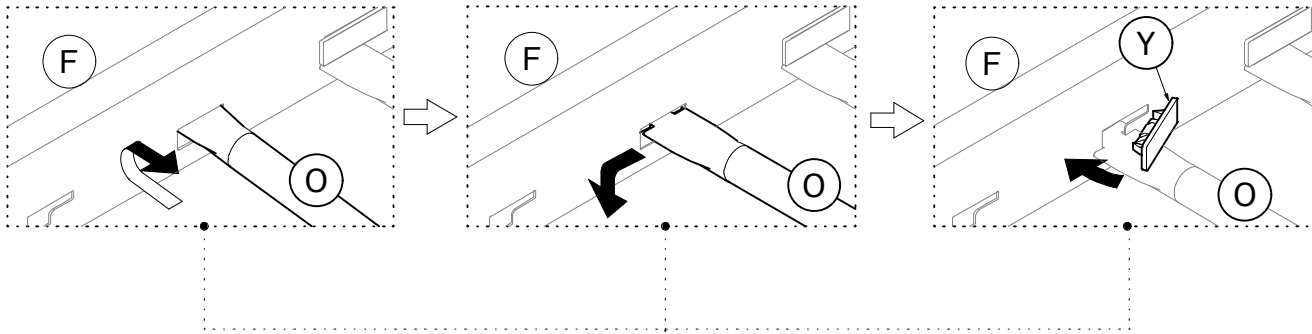


Step 3

Attach rear rail **F** and front rail **G** to end guard rail **C** and **D** with bolts **2**.
Tighten all bolts previously installed in steps 1-3.

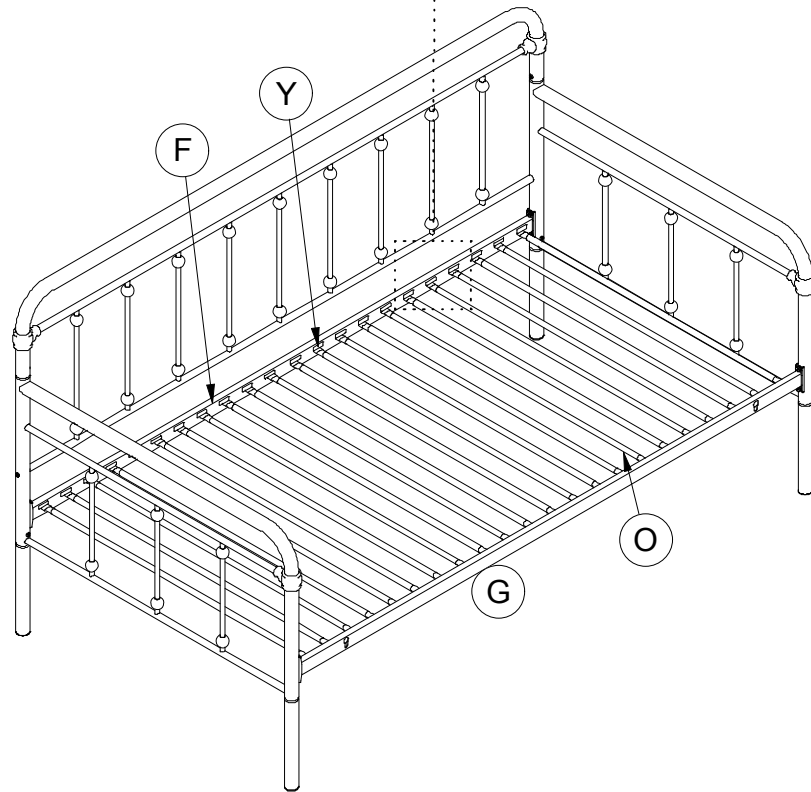


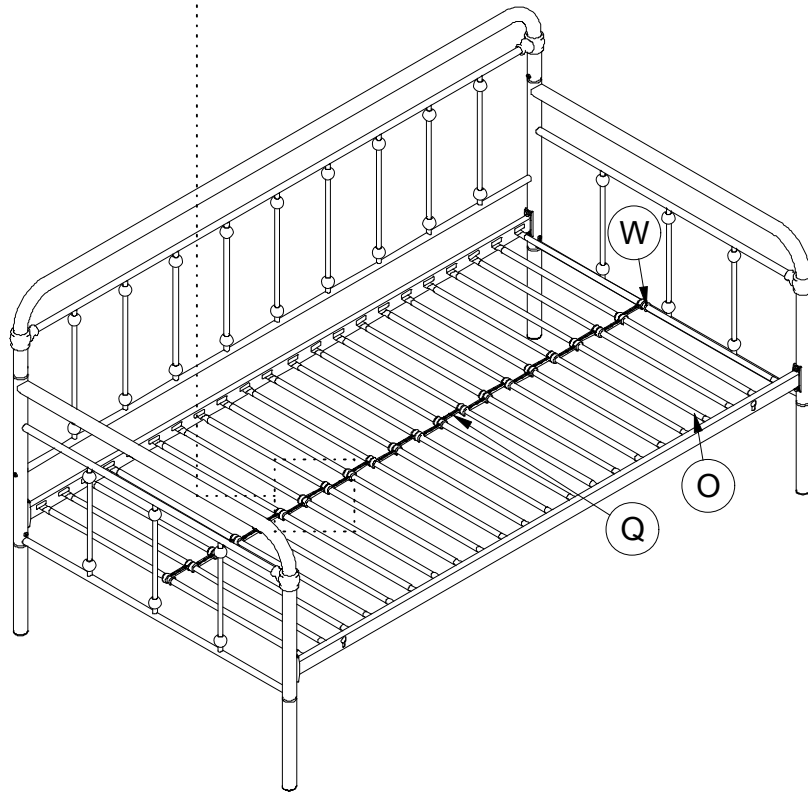
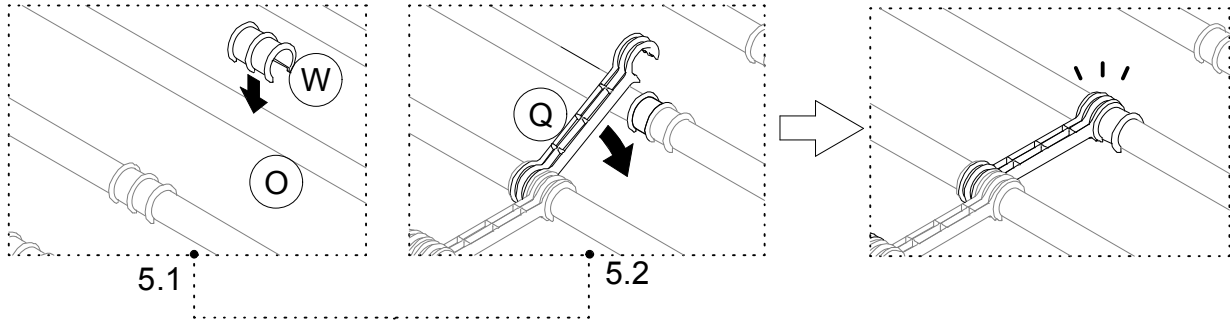
X 8



Step 4

Insert slats **O** into rear rail **F** and front rail **G** as illustrated, then lock slats **O** into place with plastic plugs **Y**.





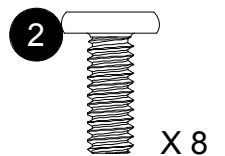
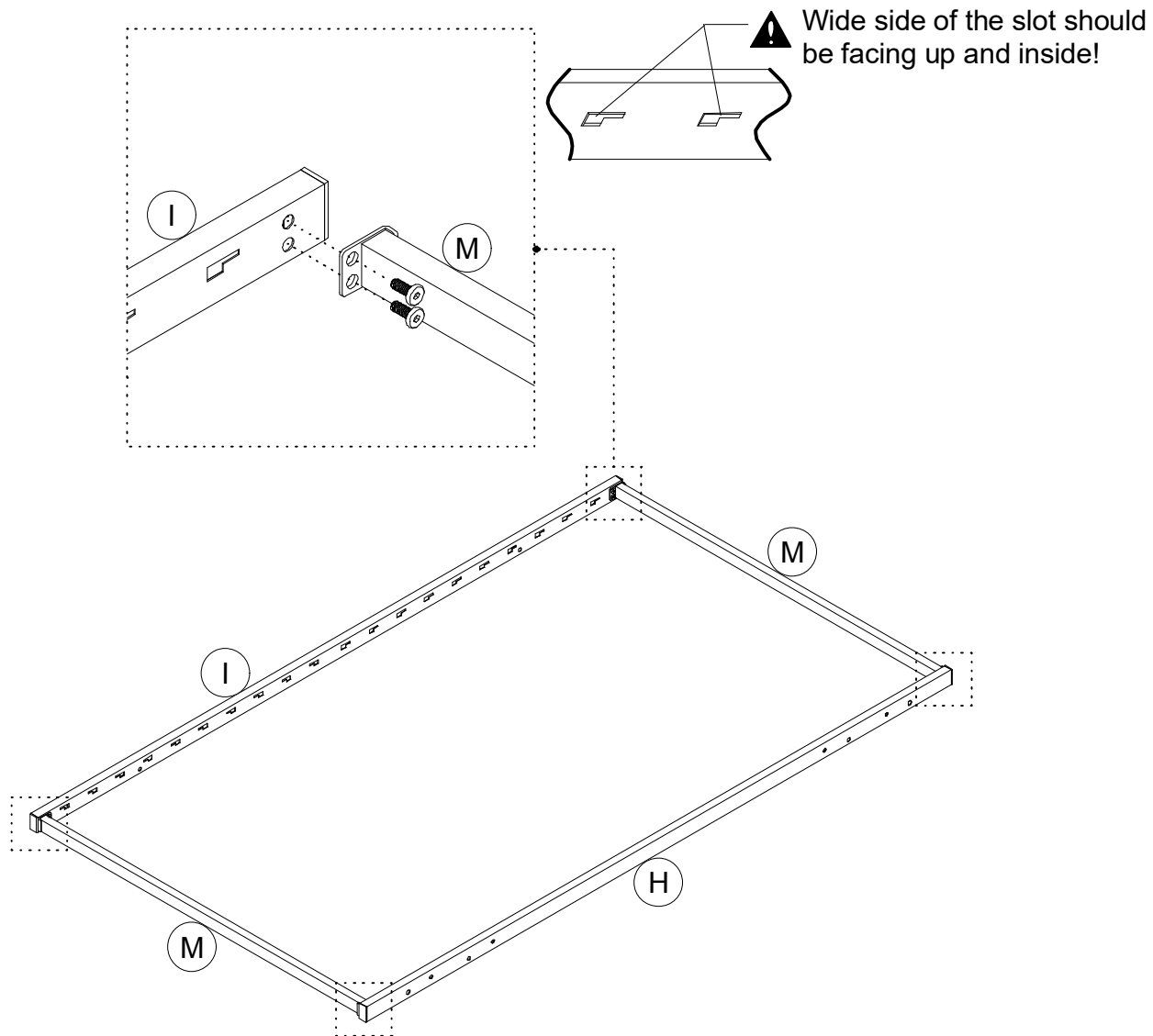
Step 5

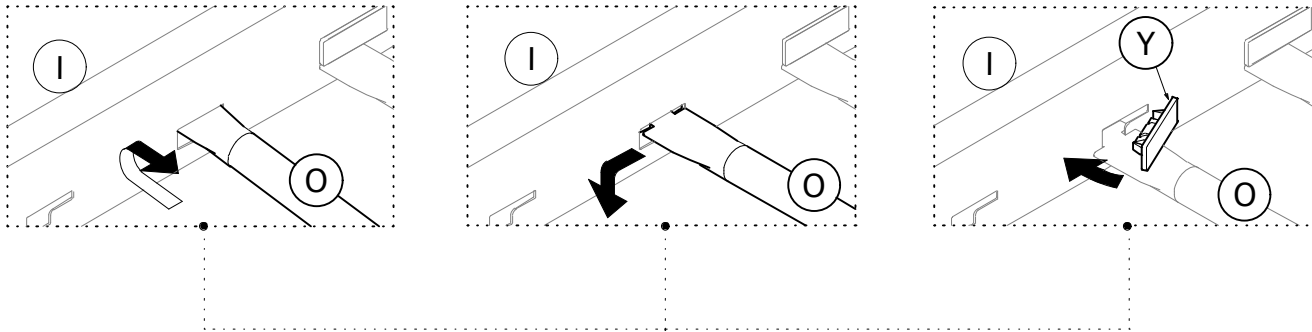
- 5.1 Attach slat spacer **W** to slats **O** approximately in the middle for daybed.
- 5.2 Attach slat spacers **Q** to **W** alternating left and right.

Step 6

The following instructions will illustrate how to assemble the Trundle from **STEP 6** to **STEP 12**. Please use the Trundle Hardware Pack: **T4639059-00-2/2**;
T4639159-00-2/2;

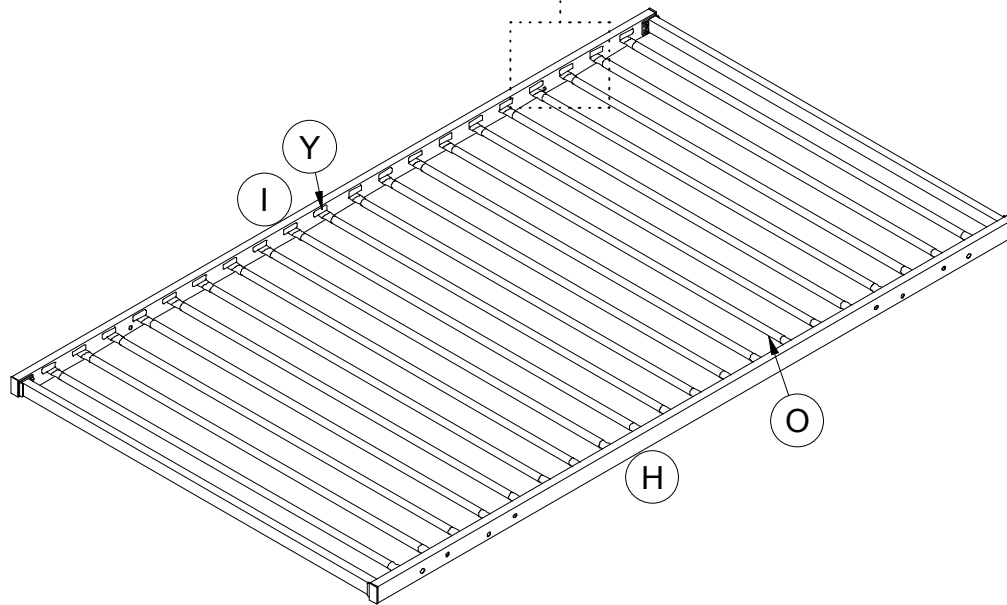
Attach side rail **M** to end rail **I** & **H** with bolts **2**.

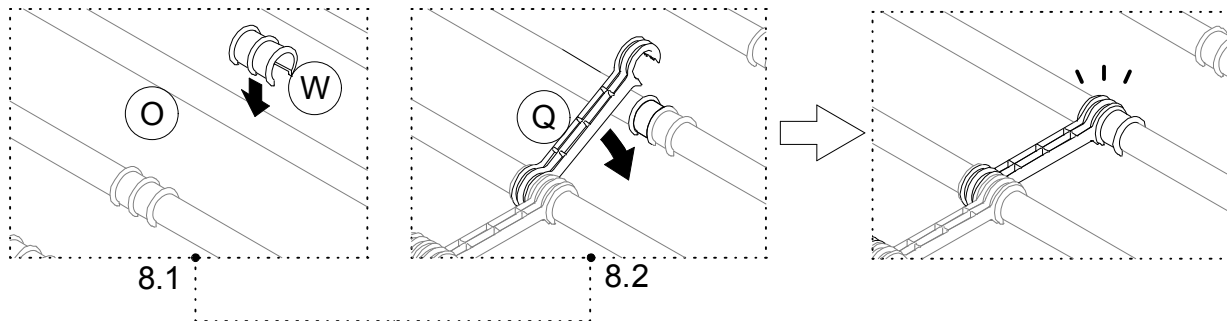




Step 7

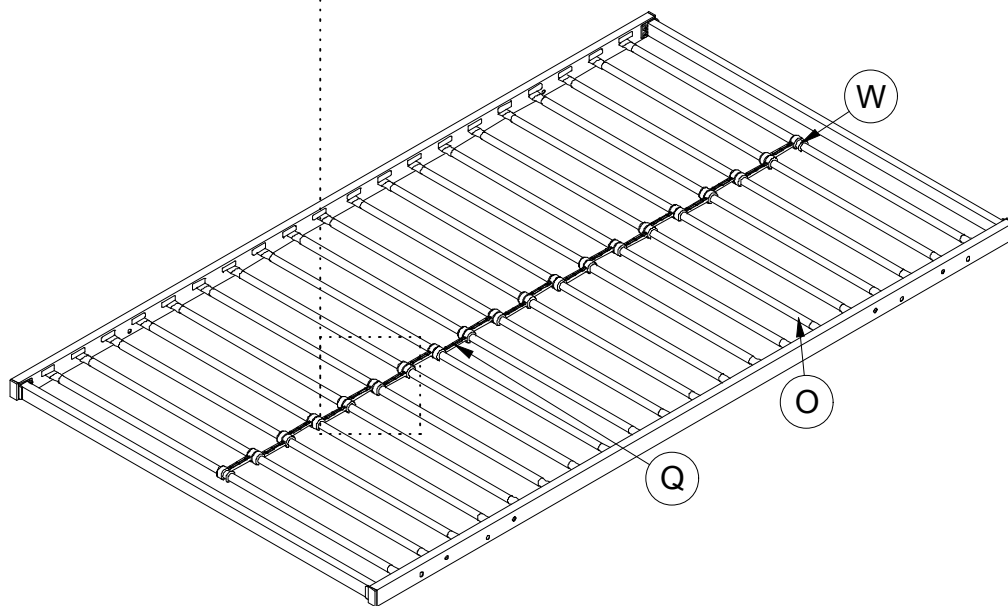
Insert slats **O** into side rail **I** & **H** as illustrated, then lock slats **O** into place with plastic plugs **Y**.





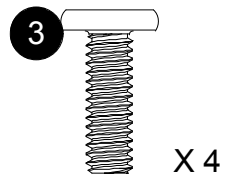
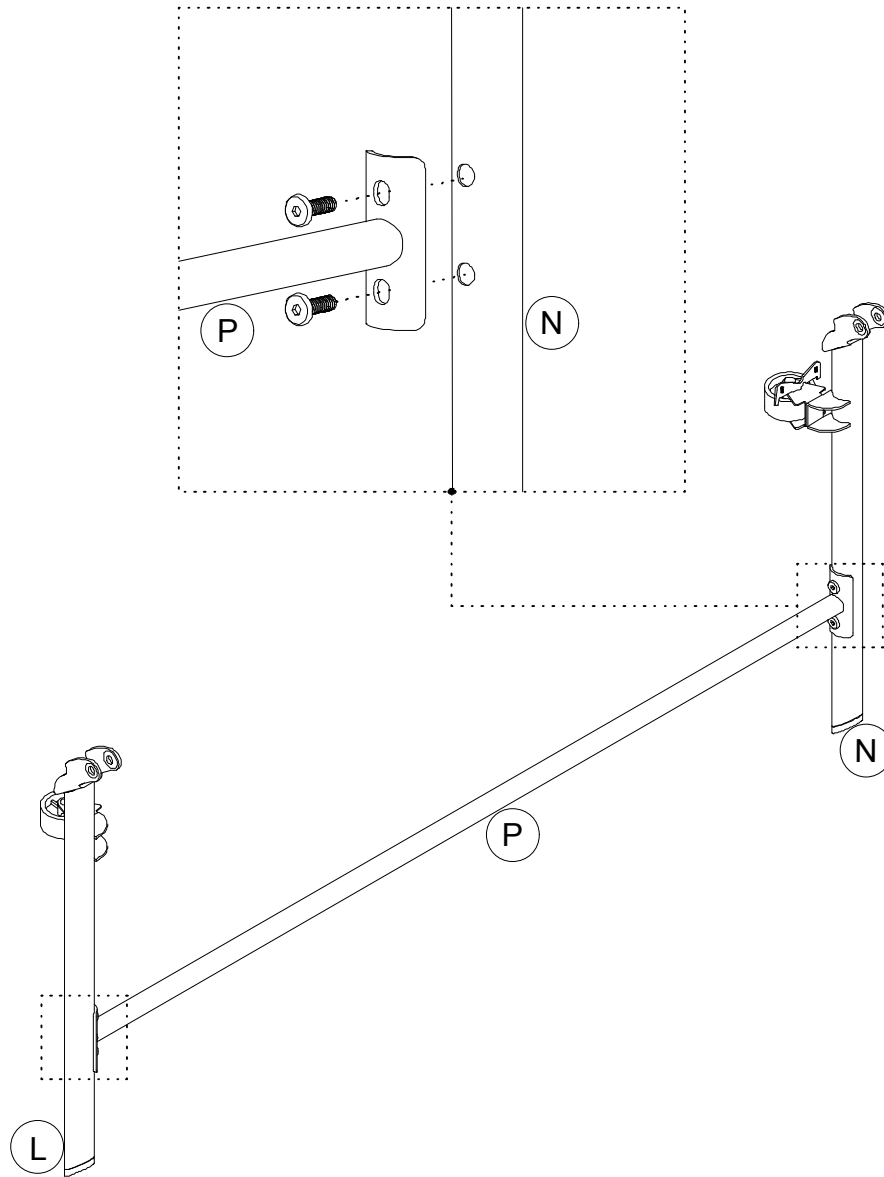
Step 8

- 8.1 Attach slat spacer **W** to slats **O** approximately in the middle for the trundle.
- 8.2 Attach slat spacers **Q** to **W** alternating left and right.



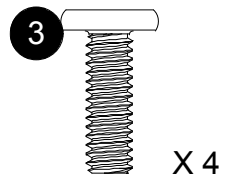
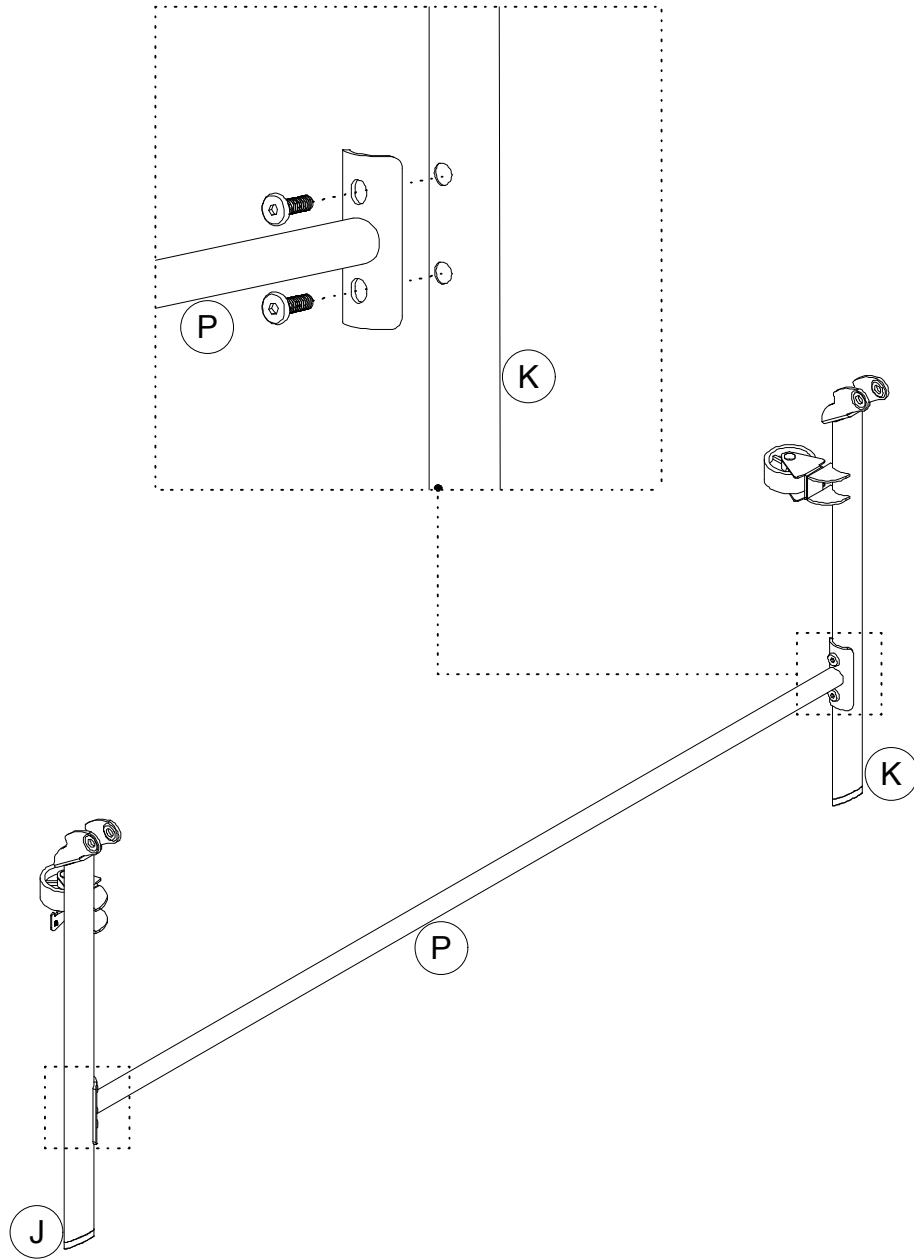
Step 9

Attach connecting bar **P** to trundle leg **L** & **N** with bolts **3**.



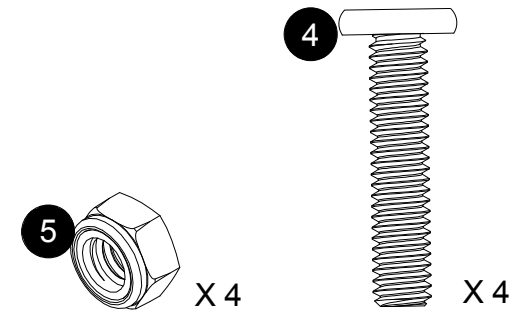
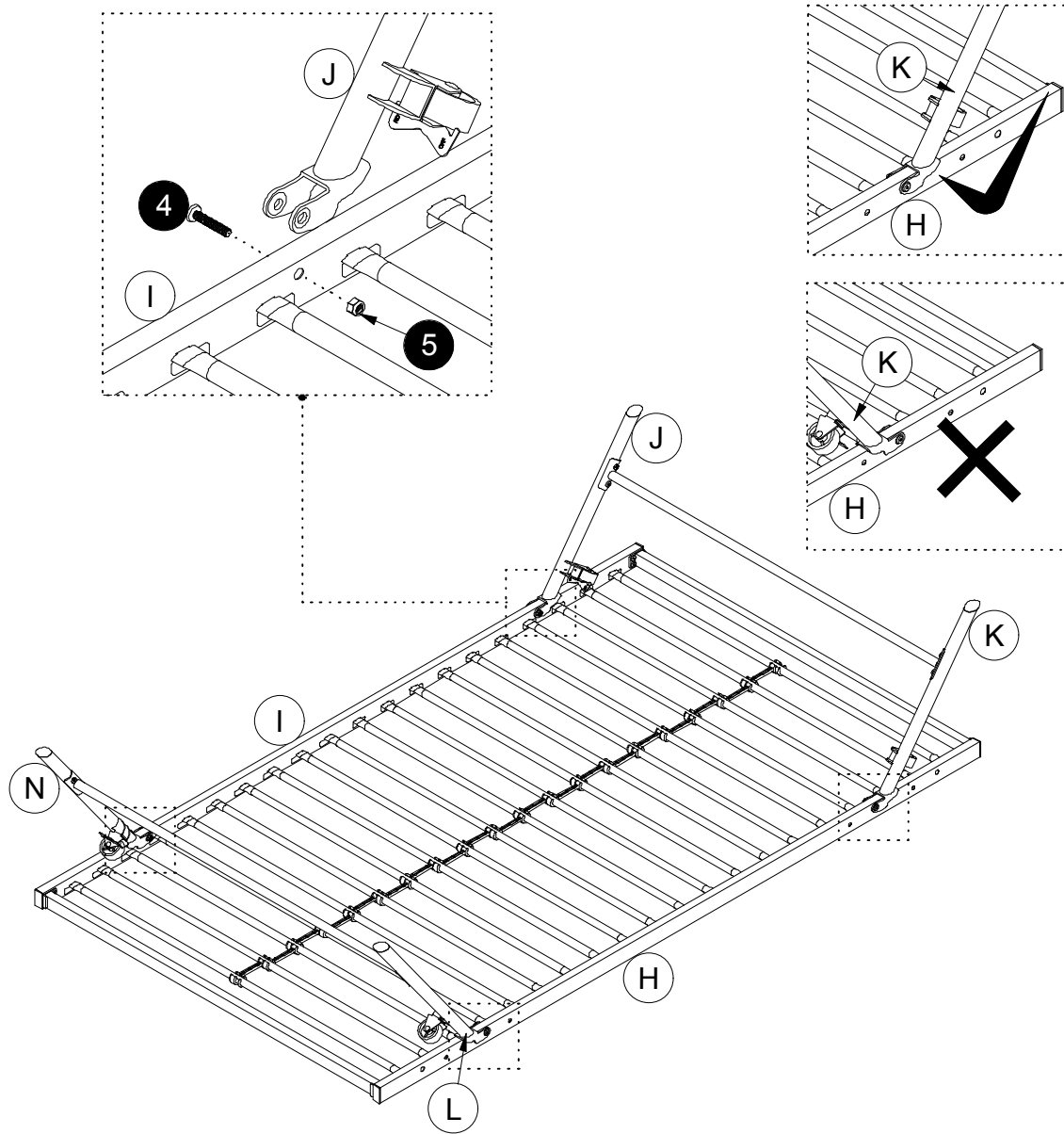
Step 10

Attach connecting bar **P** to trundle leg **J** & **K** with bolts **3**.



Step 11

Attach trundle leg J, K, L, & N to side rail I & H with bolts 4, nuts 5.



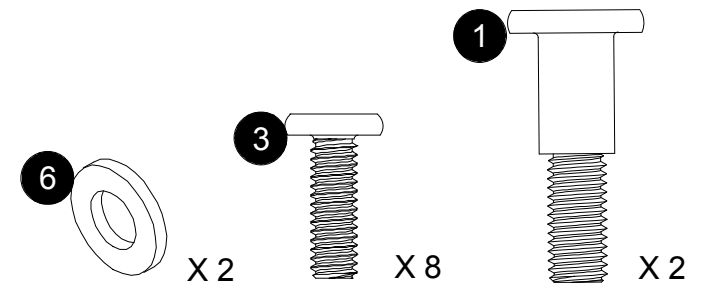
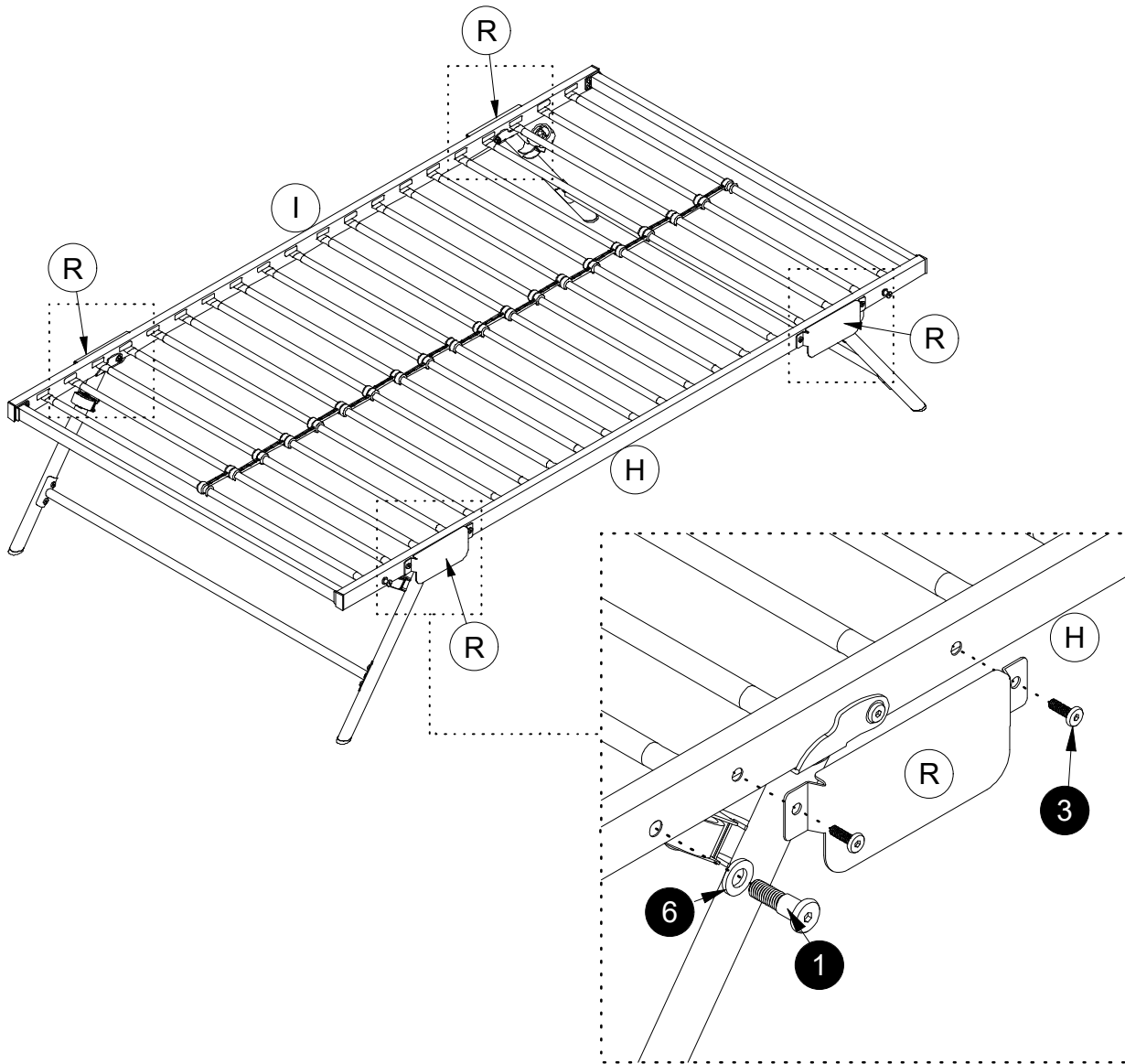
Step 12

With the help of another person, turn the trundle upright.

Attach bracket **R** x 4 to side rail **I** & **H** with bolts **3**.

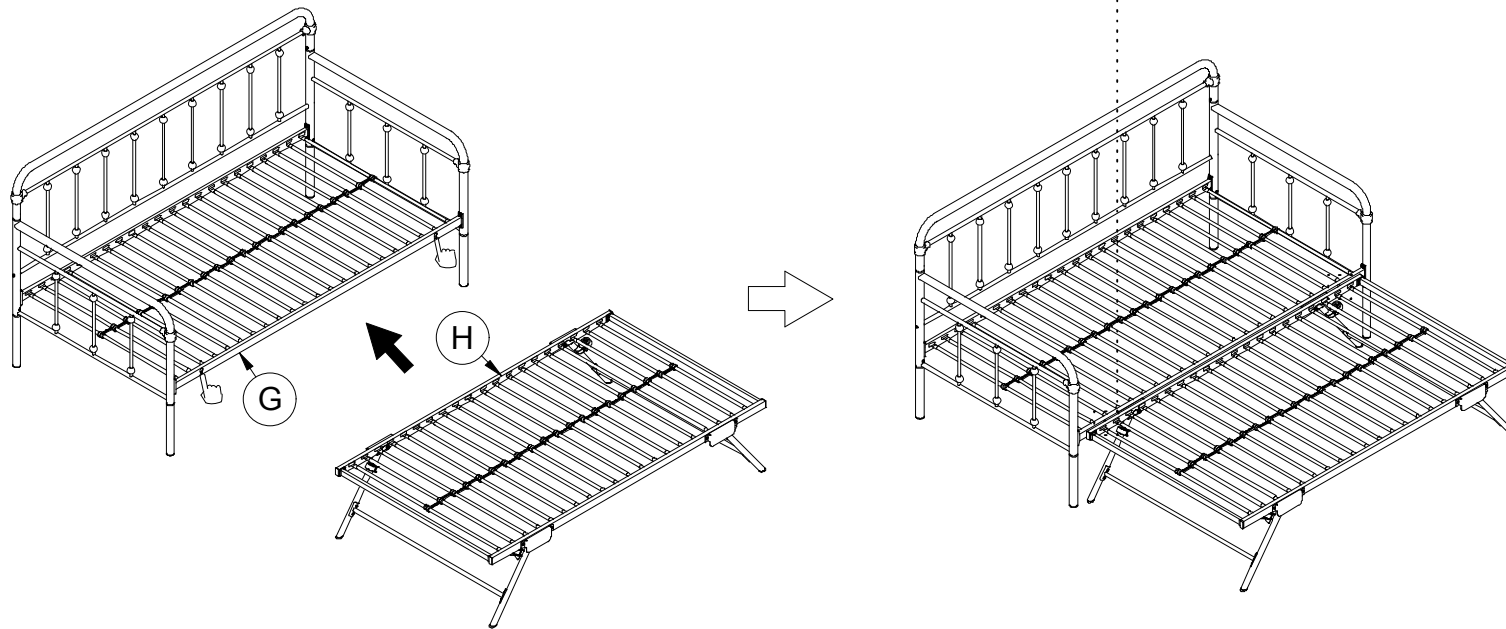
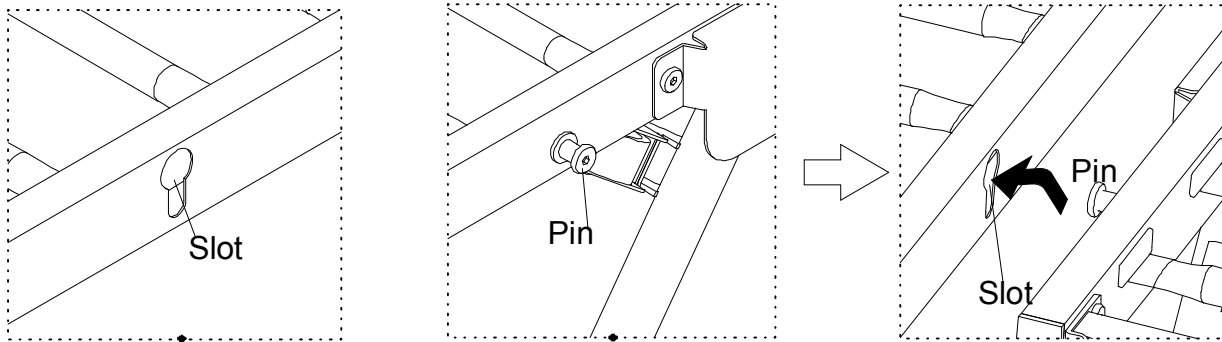
Screw the bolts **1** and washers **6** to side rail **H**.

Tighten all bolts previously installed.



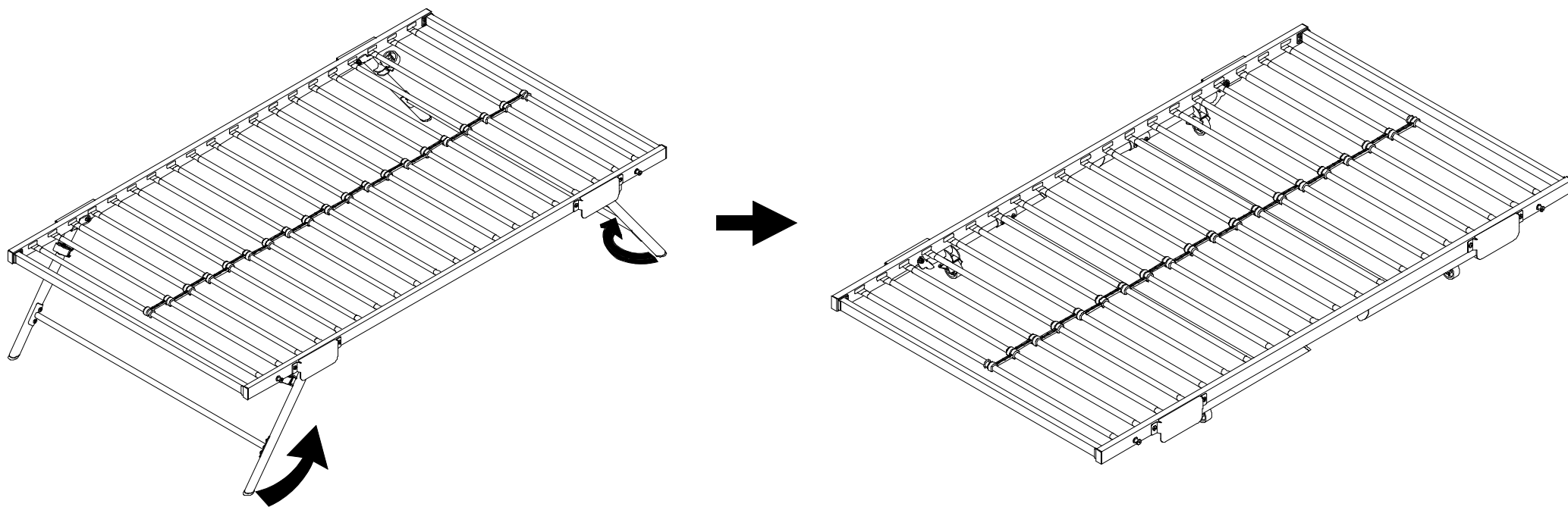
Step 13

Attach the Trundle to the Daybed.



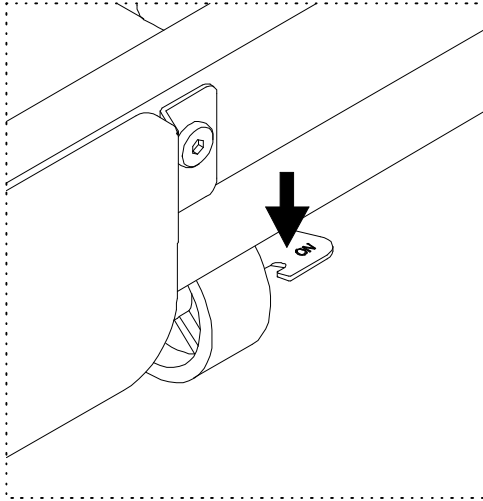
Helpful Hints

How to fold the rolling leg!

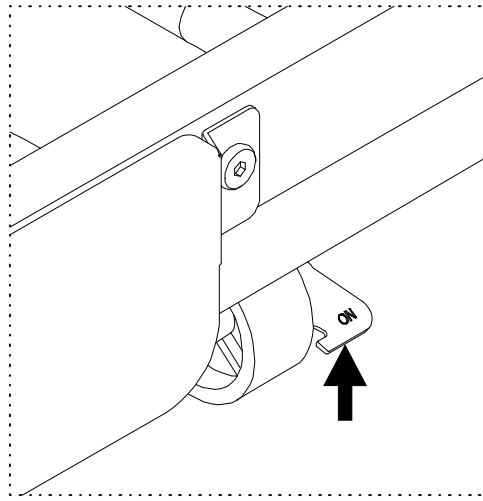


Helpful Hints

How to lock caster!



How to unlock caster!



To use Trundle:

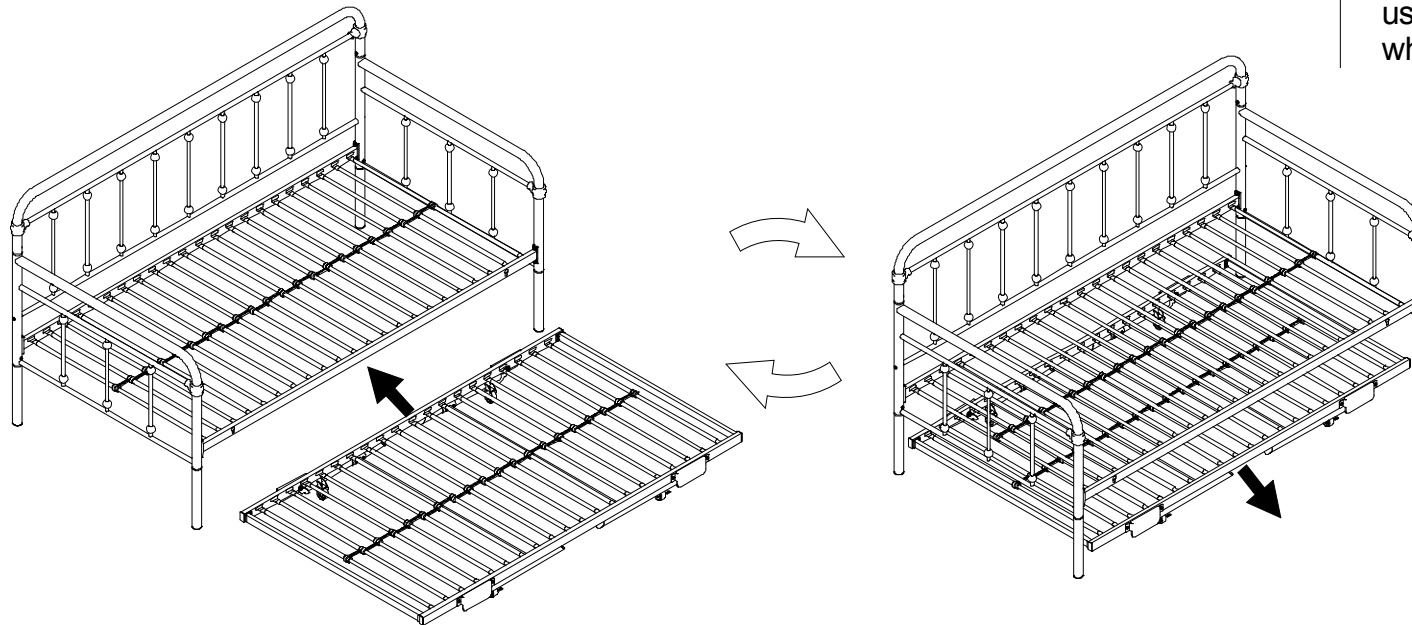
Pull out the trundle completely from underneath daybed. Once positioned, make sure casters are locked by pushing down the lever "ON" as illustrated "How to lock caster!".

To store Trundle:

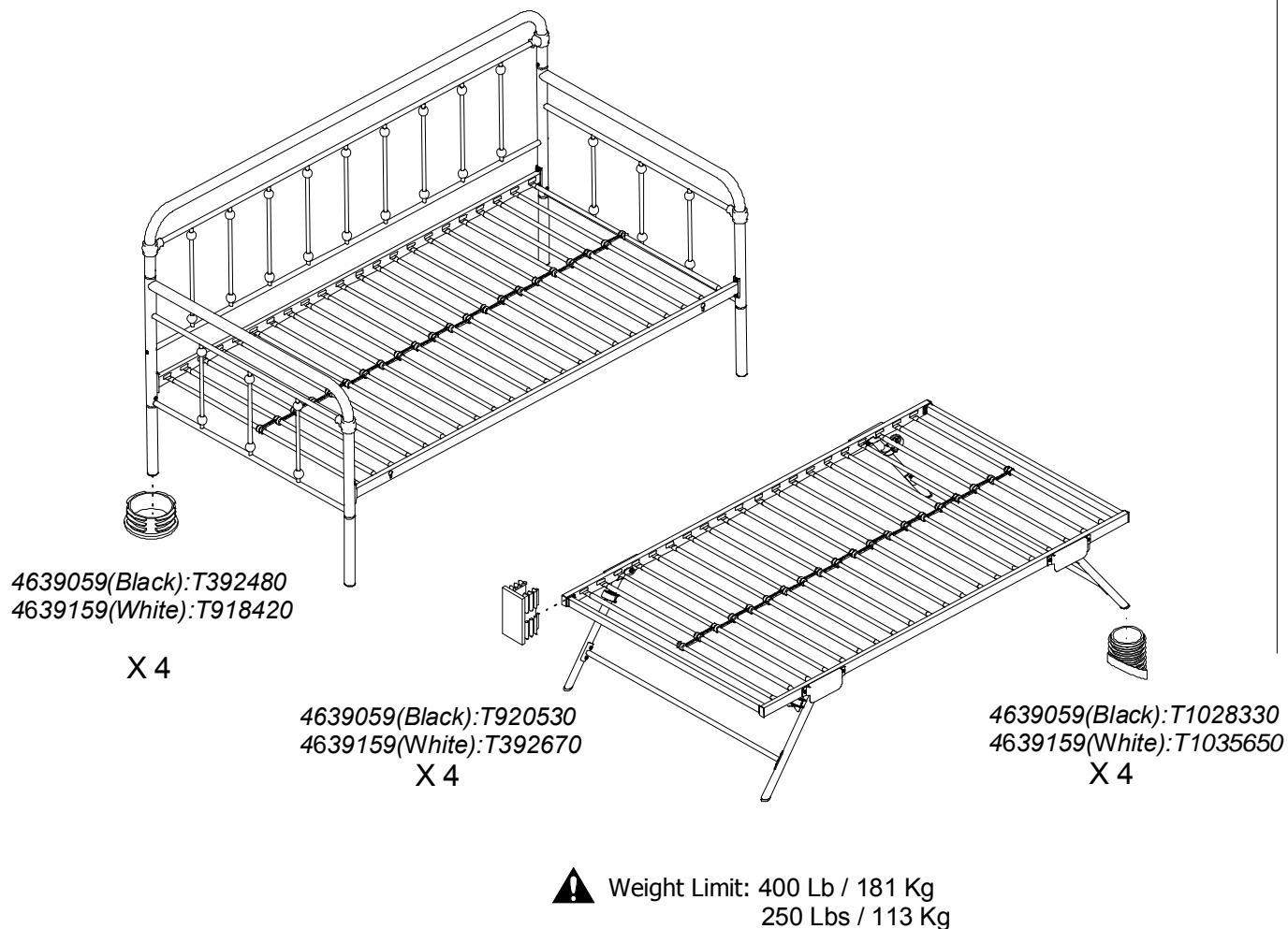
Unlock the casters by pulling up the lever "ON" as illustrated "How to unlock caster!" and push in the Trundle underneath the Daybed.

⚠️ WARNINGS:

Keep casters in lock condition under normal use to prevent unintentional movement which may lead to instability and tipping.



CAUTION: This unit is intended for use only with the products and/or maximum weights indicated. Use with other products and/or products heavier than the maximum weights indicated may result in instability or cause possible injury.



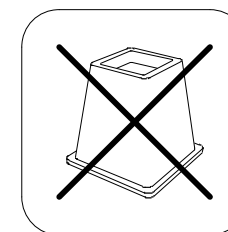
Helpful Hints

- Move your new furniture carefully, with two people lifting and carrying the unit to its new location.
- Your furniture can be disassembled and reassembled to move.
- Some parts have been pre-assembled for this item. They are illustrated on this page and available for replacement.
- Check bolts and nuts periodically and tighten if necessary.
- Clean the product with a soft damp cloth. DO NOT use harsh chemicals or abrasive cleaners.

WARNINGS:

For safety reasons and to prevent injuries:

- This bed is not intended for use by children under 4 years old.
- Prohibit jumping and horseplay on this bed.
- Use a mattress for daybed which is 74" - 75" long and 37½" - 38½" wide.
- To optimize use of trundle, use a standard twin size mattress which is 74" - 75" long and 37½" - 38½" wide, no thicker than 8".
- Do not use risers under this bed.

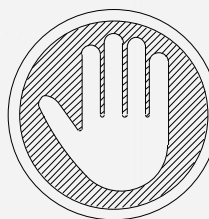


That's it ! You've finished assembling your **Metal Daybed With Trundle !**

4639059(Negro), 4639159(Blanco)

Lit de jour en mptal avec lit gigogne

Lit une place - Lit une place



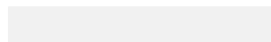
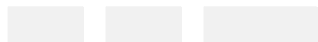
Preguntas, inquietudes, partes que faltan? **CONTACTE NUESTRO DEPARTAMENTO DE SERVICIO AL CLIENTE ANTES DE DEVOLVER EL PRODUCTO A LA TIENDA.**

Si le faltan piezas o las que se incluyen están dañadas, con mucho gusto le enviaremos sus piezas de reemplazo sin cargo extra.

Visite www.dhpfurniture.com/spa/replacement-parts , llame gratis al **1-800-267-1739** o chatea con nosotros al www.dhpfurniture.com

Fecha de compra

Número de lote



¡Gracias por tu compra DHP !

Información sobre la garantía

DHP garantiza que este producto está libre de defectos de material y de fabricación, comprometiéndose a corregirlos en caso de ser hallados. Esta garantía es válida por un año a partir de la fecha de compra original. Esta se limita únicamente a la reparación o reemplazo de partes defectuosas (no incluye la mano de obra).

Esta garantía no aplica para productos que hayan sido ensamblados incorrectamente, sujetos a algún tipo de maltrato o abuso, alteración o reparación. Responsabilidad por daños consecuentes está excluida en la medida de exclusión permitida por la ley. Esta garantía le brinda derechos legales e igualmente es posible que usted tenga otros derechos, los cuales pueden variar de Estado a Estado y de provincia a provincia.

Para obtener el servicio de garantía, debe presentar la factura original de su compra. Los componentes reparados o reemplazados están garantizados durante el periodo original de la garantía. Las partes defectuosas serán reparadas o reemplazadas sin cargo extra y sujetas a los términos y condiciones descritos anteriormente. Visite www.dhpfurniture.com para ver la garantía limitada válida en E.U. y Canadá.

Precauciones

- Este producto está diseñado para uso doméstico y no para uso comercial.
- **ADVERTENCIA PARA NIÑOS PEQUEÑOS** - Este producto contiene componentes pequeños. Por favor asegúrese de que las piezas estén fuera del alcance de los niños.
- No utilice herramientas eléctricas para ensamblar su mueble. Este tipo de herramientas pueden rasgar o dañar las partes.



ESTE INSTRUCTIVO CONTIENE INFORMACION **IMPORTANTE** DE SEGURIDAD. POR FAVOR LEA Y GUARDE PARA SU REFERENCIA FUTURA.

Lea antes de comenzar a ensamblar

- Llame a nuestro número gratuito si necesita asistencia.
- Trabaje en un área espaciosa y cerca de donde su producto será utilizado, preferiblemente sobre una alfombra o utilice el cartón del empaque para proteger su piso y su producto.
- **El número de personas recomendadas para el montaje de este producto es: 2** (sin embargo es recomendable contar con ayuda adicional).
- **Tiempo estimado de ensamble es 1.5 Horas.**
- Asegúrese de que todas las partes están incluidas. La mayoría de las partes están etiquetadas o selladas en los bordes.
- Lea cada paso cuidadosamente. Es muy importante que cada paso de las instrucciones sea realizado en el orden correcto. Si estos pasos no se siguen en secuencia, pueden ocurrir dificultades durante el ensamblado.


¡Contáctenos !


Para solicitar ayuda con el ensamblaje, identificación de partes, información del producto o simplemente ordenar otras partes, diríjase a:

- Chatea con nosotros : www.dhpfurniture.com
- cs@dhpfurniture.com
- 1-800-267-1739
- DHP Servicios al Cliente
12345 Albert Hudon, Suite 100, Montreal, Quebec, Canada, H1G 3L1

Partes

Piezas de reemplazo, visite www.dhpfurniture.com/spa/replacement-parts

 Todo se incluye en 1 caja(s) grande(s)!

 Antes de deshacerse de las cajas de cartón, asegúrese de que estén vacías. También confirme que ha recibido todos los componentes necesarios para el ensamblaje al compararlos con la tabla de piezas indicadas en la sección en inglés.

NÚMERO DE PIEZA			
Etiquetas de piezas	DESCRIPCIÓN	4639059 (Negro)	4639159 (Blanco)
A	Poste	T1028180	T1035500
B	Poste	T1028190	T1035510
C	Barandilla lateral	T1028200	T1035520
D	Barandilla lateral	T1028210	T1035530
E	Barandilla trasera	T1028220	T1035540
F	Barandilla lateral	T1028230	T1035550
G	Barandilla lateral	T1028240	T1035560
H	Barandilla lateral	T1028250	T1035570
I	Barandilla lateral	T1028260	T1035580
J	En inglés	T1028270	T1035590
K	En inglés	T1028280	T1035600
L	En inglés	T1028290	T1035610
M	Barandal de extremo	T910390	T910300
N	En inglés	T1028300	T1035620
O	Tubos	T919600	T922100
P	Tubo de conexión	T1028310	T1035630
Q	Separador para tubo	T919490	T919490
R	El soporte	T1028320	T1035640
W	Separador para tubo	T919480	T919480
Y	Cubiertas de plástico	T392590	T392590

Paquete de componentes Canapé


4639059(Negro) # de Paquete : T4639059-00-1/2


4639159(Blanco) # de Paquete : T4639159-00-1/2

Paquete de componentes Rodar

4639059(Negro) # de Paquete : T4639059-00-2/2

4639159(Blanco) # de Paquete : T4639159-00-2/2

 **Nota:** Por favor no apriete completamente los pernos hasta que el ensamblaje sea completado, a menos de que se indique específicamente en cada paso de las instrucciones.

 Los tornillo(s), perno(s) que se utilizan en cada paso se muestran en tamaño real en la esquina inferior derecha de cada página.

Instrucciones

Paso 1

NOTA: Las instrucciones siguientes ilustrarán cómo ensamblar el diván del **PASO 1** al **PASO 5**. Utilice el paquete de componentes: **T4639059-00-1/2**

Una la parte **C** en **A** y **B** con los **3**.

Una la parte **D** en **A** y **B** con los **3**.

Paso 2

Una la parte **C & H** en **E** con los **3 1**.

Paso 3

Una la parte **F & G** en **C & D** con los **2**.

Paso 4

Una la parte **O** en **F & G** y coloque **O** en su lugar utilizando la parte **Y**.

Paso 5

5.1 Adjuntar **Q** entre **O**.

5.2 Adjuntar **W** entre **Q**.

Paso 6

Las siguientes instrucciones desde el **PASO 6** al **PASO 12** ilustran cómo ensamblar la cama inferior. Por favor utilizar el paquete de componentes: **T4639059-00-2/2**

Una la parte **M** en **I & H** con los **2**.

Paso 7

Una la parte **O** en **I & H** y coloque **O** en su lugar utilizando la parte **Y**.

Paso 8

8.1 Adjuntar **Q** entre **O**.

8.2 Adjuntar **W** entre **Q**.

Paso 9

Una la parte **P** en **L & N** con los **3**.

Paso 10

Una la parte **P** en **J & K** con los **3**.

Paso 11

Una la parte **J, K & L, N** en **I & H** con los **4 5**.

Paso 12

Una la parte **R** en **I** y **H** con los **3**.

Una la parte **H** con los **1 6**.

Paso 13

¡Fija la Trundle a la cama!



Límites de peso: 400 lb / 181 kg ; 250 lb / 113 kg

Consejos útiles

- Mueva sus muebles nuevos con cuidado, se requiere de dos personas para levantar y trasladar su producto a su nueva ubicación.
- Sus muebles DHP se pueden desmontar y volver a ensamblar en caso de mudanza.
- Algunas partes han sido pre-ensambladas en este producto. Se encuentran ilustradas en esta página y disponibles para reemplazo.
- Limpie el producto con un paño suave. NO utilice productos químicos o abrasivos de limpieza.



PRECAUCIÓN

Por razones de seguridad y para prevenir lesiones:

- Este producto no ha sido diseñado para ser utilizado por niños menores de 4 años.
- Prohibido saltar o jugar sobre la cama.
- Utilice únicamente un colchón que sea de 74"-75" de largo y 37½"-38½" de ancho.
- Para optimizar el uso de la cama inferior, use un colchón estándar de tamaño individual que sea de 74" - 75" de largo y 37½"-38½" de ancho de máximo 8" de espesor.
- No utilice elevadores para cama con este producto.

4639059(Noir), 4639059(Blanc)

Lit de jour en métal avec lit gigogne Lit une place - Lit une place

Date d'achat

Numero de lot

Merci d'avoir acheté un produit DHP !

Informations sur la garantie

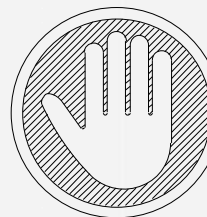
DHP garantit que ce produit est exempt de tout vice de matériaux et de fabrication et s'engage à remédier à un tel défaut. Cette garantie est valable un an à compter de la date d'achat initiale. Elle se limite uniquement à la réparation ou au remplacement des pièces défectueuses. La main-d'oeuvre nécessaire à l'assemblage n'est pas incluse.

Cette garantie ne s'applique pas aux produits qui ont été mal assemblés, qui ont été soumis à une utilisation abusive ou qui ont subi des modifications ou des réparations. Cette garantie vous confère des droits spécifiques légaux. Il se peut que vous bénéficiiez de droits additionnels car ceux-ci peuvent varier selon l'État ou la province.

Pour bénéficier du service de garantie, l'acheteur doit présenter la facture originale. Les composants réparés ou remplacés sont garantis jusqu'à la fin de la période de la garantie initiale uniquement. Les composants défectueux seront réparés ou remplacés sans frais, sous réserve des conditions décrites ci-dessus. Visitez www.dhpfurniture.com pour visionner la garantie limitée valide aux États-Unis et au Canada.

Précautions

- Ce produit est conçu pour un usage domestique et n'est pas destiné à des fins commerciales.
- **AVERTISSEMENT CONCERNANT LES JEUNES ENFANTS:** Ce produit contient des petits composants. S'il vous plaît assurez-vous qu'ils soient gardés loin d'eux.
- Ne pas utiliser d'outils électriques pour assembler votre mobilier. Ce type d'outils risque d'endommager les pièces.



Des questions, des préoccupations ou des pièces manquantes? **CONTACTEZ NOTRE SERVICE À LA CLIENTÈLE AVANT DE RETOURNER LE PRODUIT AU DÉTAILLANT.**

Si des pièces sont manquantes ou endommagées, nous expédierons volontiers vos pièces de rechange gratuitement.

Visitez www.dhpfurniture.com/eng/replacement-parts, appelez sans frais au **1-800-267-1739** ou clavardez avec nous au www.dhpfurniture.com.



CE FEUILLET CONTIENT DES INFORMATIONS DE SÉCURITÉ **IMPORTANTES**. S'IL VOUS PLAÎT LIRE ET CONSERVER POUR RÉFÉRENCE ULTÉRIEURE.

Avant de commencer l'assemblage

- Si vous avez besoin d'aide, appelez notre service à la clientèle sans frais.
- Travaillez dans un endroit spacieux et près du lieu où l'unité sera utilisée, préférablement sur un tapis, ou sur un morceau de l'emballage, afin de protéger le plancher et le produit.
- **Nombre de personnes recommandées pour l'assemblage : 2** (cependant il est toujours préférable d'être assisté par une personne supplémentaire).
- **Temps estimé d'assemblage: 1.5 heures.**
- Assurez-vous d'avoir bien reçu toutes les pièces. La plupart de celles-ci sont étiquetées ou estampées sur leur côté non fini.
- Lire attentivement chaque étape avant de débiter. Il est très important que chaque étape de montage soit exécutée dans le bon ordre, sinon vous risquez d'éprouver de la difficulté à assembler votre meuble.

Contactez-nous!


Besoin d'aide pour assembler, identifier des pièces, vous informer sur le produit, ou pour commander des pièces? Contactez-nous :


- Clavardezavecous:www.dhpfurniture.com
- cs@dhpfurniture.com
- 1-800-267-1739
- DHP Service à la Clientèle
12345 Albert Hudon, Suite 100, Montréal, Québec, Canada, H1G 3L1

Pièces

Pour des pièces de rechange, visitez www.dhpfurniture.com/fre/replacement-parts

IMPORTANT: La liste des références ci-dessous est propre à votre produit. Veuillez l'avoir sous la main lorsque vous appelez pour des pièces de rechange.

 **Tout dans 1 grande(s) boîte(s)!**

 **Avant de jeter les boîtes en carton, assurez-vous qu'elles soient vides. Vérifiez que vous avez reçu tous les composants nécessaires à l'assemblage en les comparant avec le tableau des pièces (illustrations disponibles dans la section en anglais).**

LISTE DES PIÈCES			
ÉTIQUETTE DES PIÈCES	DESCRIPTION	4639059 (Noir)	4639159 (Blanc)
A	Poteau	T1028180	T1035500
B	Poteau	T1028190	T1035510
C	Garde-corps latéral	T1028200	T1035520
D	Garde-corps latéral	T1028210	T1035530
E	Garde-corps Arrière	T1028220	T1035540
F	Rail latéral	T1028230	T1035550
G	Rail latéral	T1028240	T1035560
H	Rail latéral	T1028250	T1035570
I	Rail latéral	T1028260	T1035580
J	Tronçon jambe	T1028270	T1035590
K	Tronçon jambe	T1028280	T1035600
L	Tronçon jambe	T1028290	T1035610
M	Entretoise de fin	T910390	T910300
N	Tronçon jambe	T1028300	T1035620
O	Lamelles	T919600	T922100
P	Tuyau de connexion	T1028310	T1035630
Q	Entretoise latte	T919490	T919490
R	support	T1028320	T1035640
W	Entretoise latte	T919480	T919480
Y	Bouchon en plastique	T392590	T392590

Quincaillerie Lit de repos


4639059(Noir) # de Paquete : T4639059-00-1/2


4639159(Blanc) # de Paquete : T4639159-00-1/2

Quincaillerie Lit gigogne

4639059(Noir) # de Paquete :T4639059-00-2/2

4639059(Blanc) # de Paquete :T4639159-00-2/2

 **Remarque:** Sauf indication contraire dans les instructions, ne pas resserrer complètement les vis et les boulons, jusqu'à ce que l'assemblage soit terminé.

 Les vis et boulons utilisés durant chaque étape sont illustrés en taille réelle au coin inférieur droit de la page.

Instructions

Étape 1

Note: Les instructions suivantes illustreront comment assembler le Divan de l'**étape 1** à l'**étape 5**. S'il vous plaît utiliser l'emballage coque: **T4639059-00-1/2**

Attacher **C** aux **A** et **B** avec **3**.

Attacher **D** aux **A** et **B** avec **3**.

Étape 2

Attacher **C** et **H** aux **E** avec **3 1**.

Étape 3

Attacher **F** et **G** aux **C** et **D** avec **2**.

Étape 4

Attacher **O** aux **F** et **G**, bloquer **O** sur place avec **Y**.

Étape 5

5.1 Attacher **Q** entre **O**.

5.2 Attacher **W** entre **Q**.

Étape 6

Les instructions suivantes illustrent comment assembler lit inférieur de l'**étape 6** à l'**étape 12**. S'il vous plaît utiliser le # de paquet : **T4639059-00-2/2**.

Attacher **J** aux **I** et **H** avec **2**.

Étape 7

Attacher **O** aux **I** et **H**, bloquer **O** sur place avec **Y**.

Étape 8

8.1 Attacher **Q** entre **O**.

8.2 Attacher **W** entre **Q**.

Étape 9

Attacher **P** aux **L** et **N** avec **3**.

Étape 10

Attacher **P** aux **J** et **K** avec **3**.

Étape 11

Attacher **M** et **K & L** et **N** aux **I** et **H** avec **4 5**.


Étape 12

Attacher **R** aux **I** et **H** avec **3**.

Attacher **H** avec **1 6**.

Étape 13

Attachez la gigogne à la banquette!

 Limite de Poids: 400 lb / 181 kg ; 250 lb / 113 kg

Conseils utiles

- Déplacez votre nouveau mobilier avec soin, nous recommandons deux personnes pour soulever et transporter le mobilier vers son nouvel emplacement.
- Votre mobilier DHP peut être démonté et réassemblé pour faciliter les déménagements.
- Pour le nettoyage, utilisez un linge doux et/ou humide. N'UTILISEZ PAS de produits abrasifs ou chimiques.

AVERTISSEMENT

Pour des raisons de sécurité et pour prévenir les blessures:

- Ce lit n'est pas conçu pour être utilisé par des enfants de moins de 4 ans.
- Interdire le saut et le chahut sur le lit.
- Utilisez uniquement un matelas de 74"-75" de long par 37½"-38½" de large.
- Pour optimiser l'utilisation de votre lit inférieur, utilisez un matelas individuel qui soit de 74" - 75" de long, 37½"-38½" de maximum 8" d'épaisseur.
- Ne pas utiliser rehausseur de lit sous ce produit.