

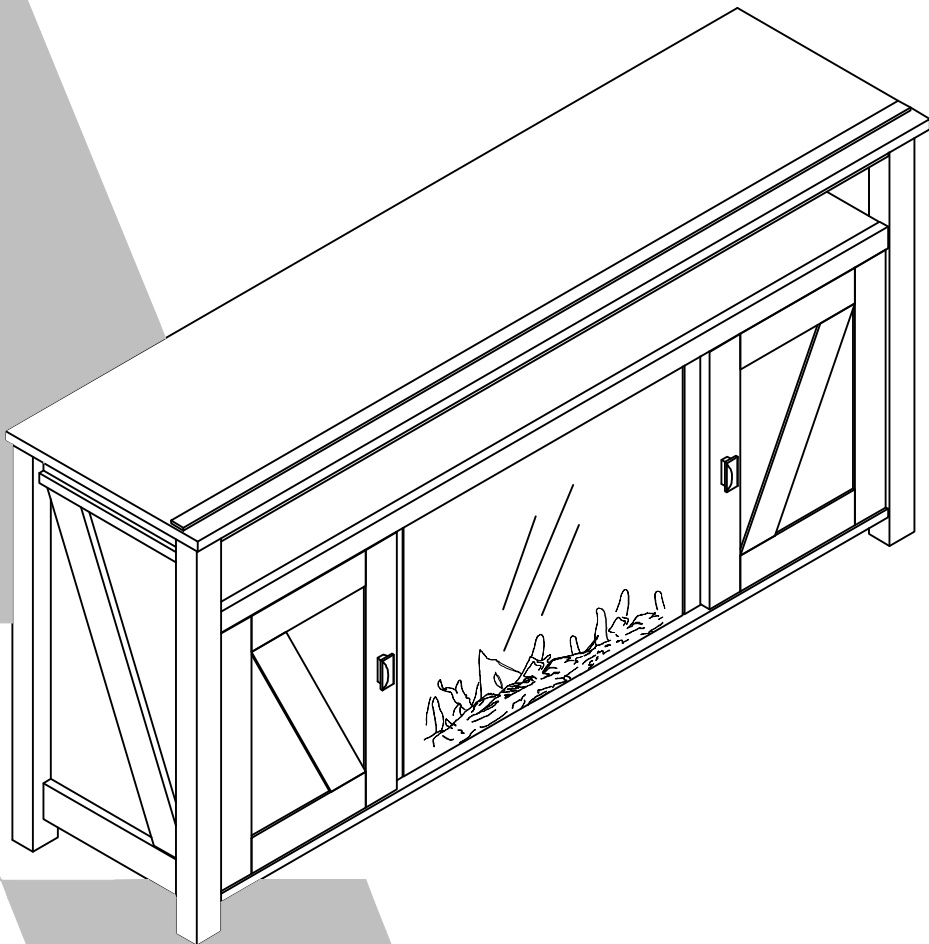
1795849COM

# Farmington 60" Fireplace TV Stand



Date of Purchase \_\_\_ / \_\_\_ / \_\_\_  
Lot Number:

B341795849COM01G0



THIS INSTRUCTION BOOKLET CONTAINS **IMPORTANT** SAFETY INFORMATION. PLEASE READ AND KEEP FOR FUTURE REFERENCE.

### Do Not Return This Product!

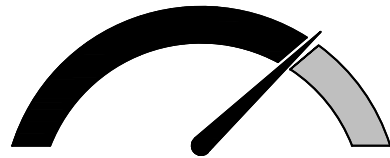
Contact our customer service team for help first.

**Call:** 1-800-489-3351 (toll free)

**Visit:** [www.ameriwoodhome.com](http://www.ameriwoodhome.com)

## WARNING

- Unit can tip over causing severe injury or death.
- Anchor unit to stud in wall (if instructed to).
- Do Not allow children to climb on unit.
- Put heavy items on lower shelves or drawers.



Easy Tough  
Assembly Difficulty Meter

Follow Ameriwood Home



# Contact Us!

**Do NOT return this product!**

Contact our friendly customer service team first for help.



Visit [ameriwoodhome.com](http://ameriwoodhome.com)

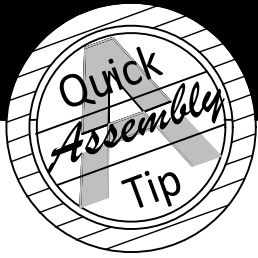
# Helpful Hints

PEOPLE NEEDED FOR ASSEMBLY: **2**

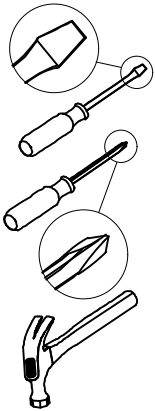
ESTIMATED ASSEMBLY TIME: **2 HOUR**

- Open your item in the area you plan to keep it to avoid excessive heavy lifting.
- Identify, sort and count the parts before attempting assembly.
- Compression dowels are lightly tapped in with a hammer.
- Do NOT use harsh chemicals or abrasive cleaners on this item.
- Never push, pull, or drag your furniture.





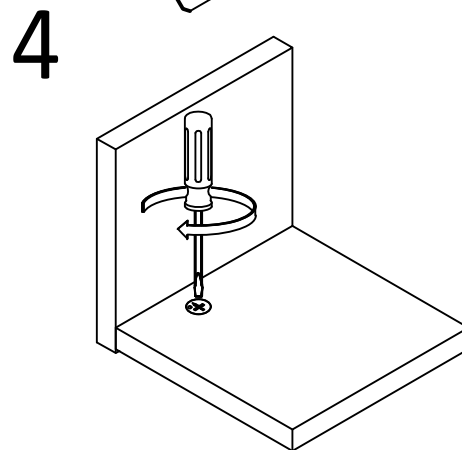
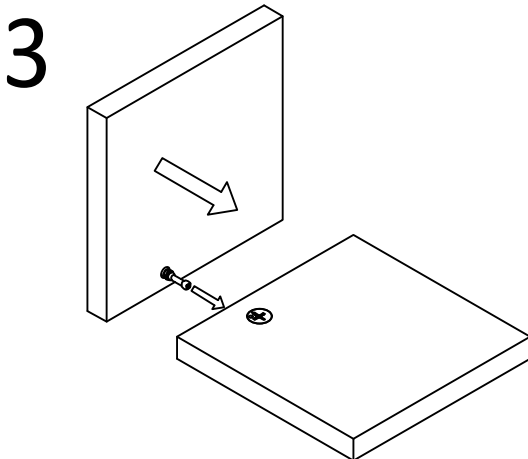
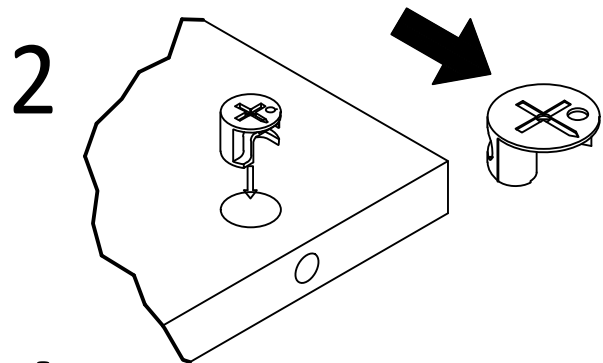
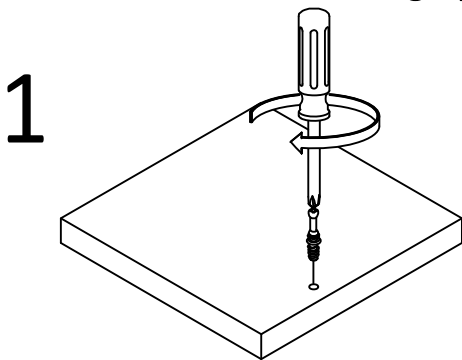
# Before You Start



- ✓ Read through each step carefully and follow the proper order
- ✓ Separate and count all your parts and hardware
- ✓ Give yourself enough room for the assembly process
- ✓ Have the following tools: Flat Head Screwdriver, #2 Phillips Head Screwdriver and Hammer
- ✓ Caution: If using a power drill or power screwdriver for screwing, please be aware to slow down and stop when screw is tight. Failure to do so may result in stripping the screw.

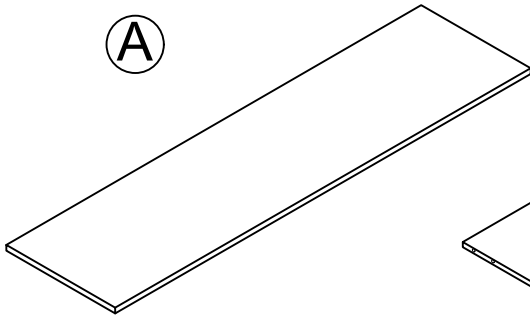
# Cam Lock Fastening System

This Cam Lock Fastening System will be used throughout the assembly process.



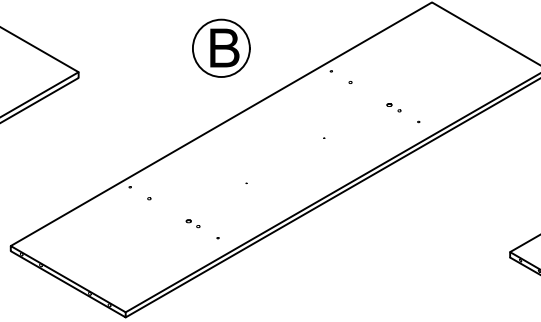
# Board Identification

Not actual size



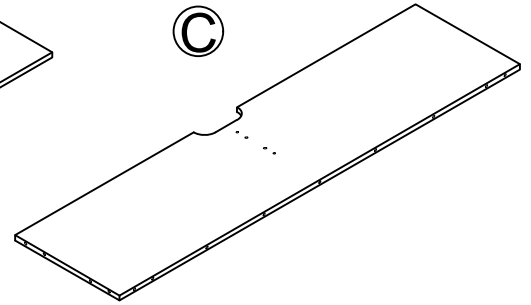
**A**

TOP  
T1795849010GO  
QTY: 1 PC



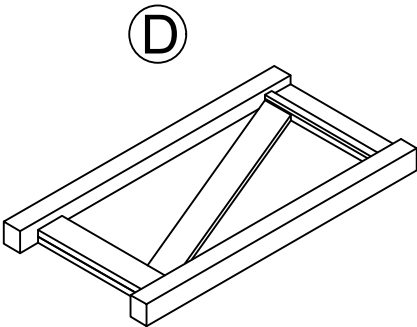
**B**

BOTTOM  
T1795849020GO  
QTY: 1 PC



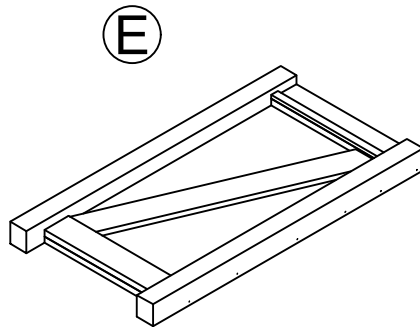
**C**

FIXED SHELF  
T1795849030GO  
QTY: 1 PC



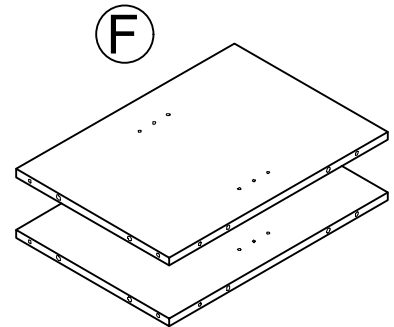
**D**

LEFT SIDE PANEL  
T1795849040GO  
QTY: 1 PC



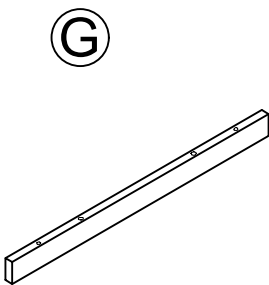
**E**

RIGHT SIDE PANEL  
T1795849050GO  
QTY: 1 PC



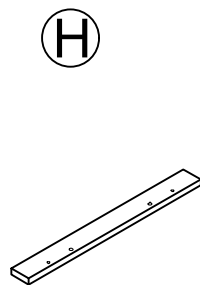
**F**

PARTITION  
T1795849060GO  
QTY: 2 PCS



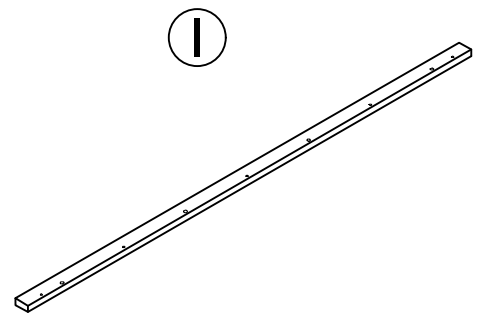
**G**

RAIL  
T1795849070GO  
QTY: 1 PC



**H**

RAIL  
T1795849080GO  
QTY: 2 PCS



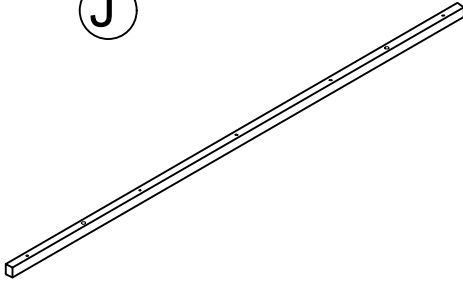
**I**

RAIL  
T1795849090GO  
QTY: 1 PC

# Board Identification

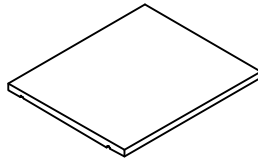
Not actual size

**J**



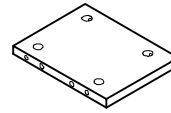
RAIL  
T1795849100GO  
QTY: 1 PC

**K**



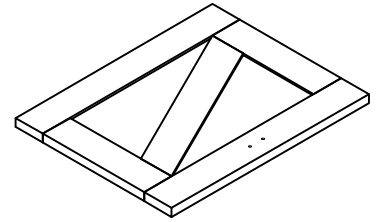
ADJUSTABLE SHELF  
T1795849110GO  
QTY: 2 PCS

**L**



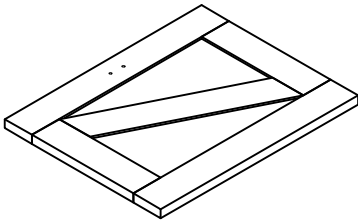
PARTITION  
T1795849120GO  
QTY: 1 PC

**M**



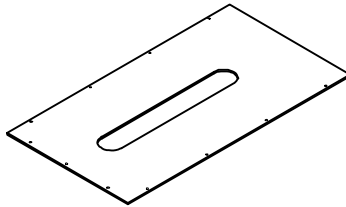
LEFT DOOR  
T1795849130GO  
QTY: 1 PC

**N**



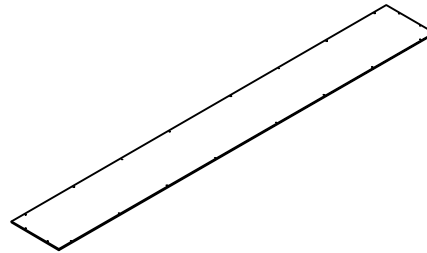
RIGHT DOOR  
T1795849140GO  
QTY: 1 PC

**O**



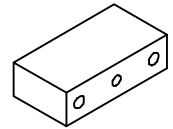
BACK PANEL  
T1795849150GO  
QTY: 2 PCS

**P**



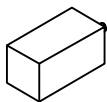
UPPER BACK PANEL  
T1795849160GO  
QTY: 1PC

**Q**



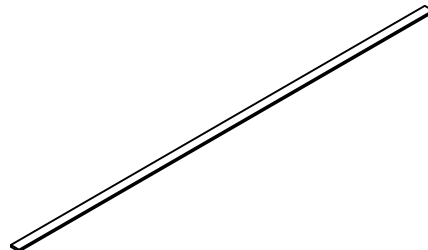
STOPPER  
T1795849170GO  
QTY: 1PC

**R**



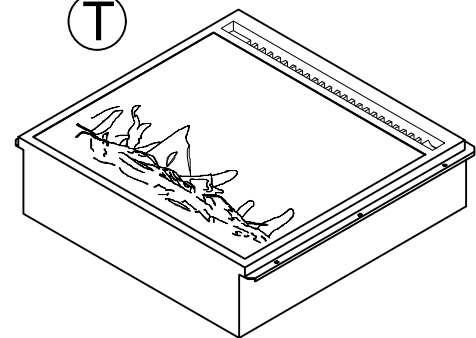
FOOT  
T1795849180GO  
QTY: 2PCS

**S**



RAIL  
T1795849190GO  
QTY: 1PC

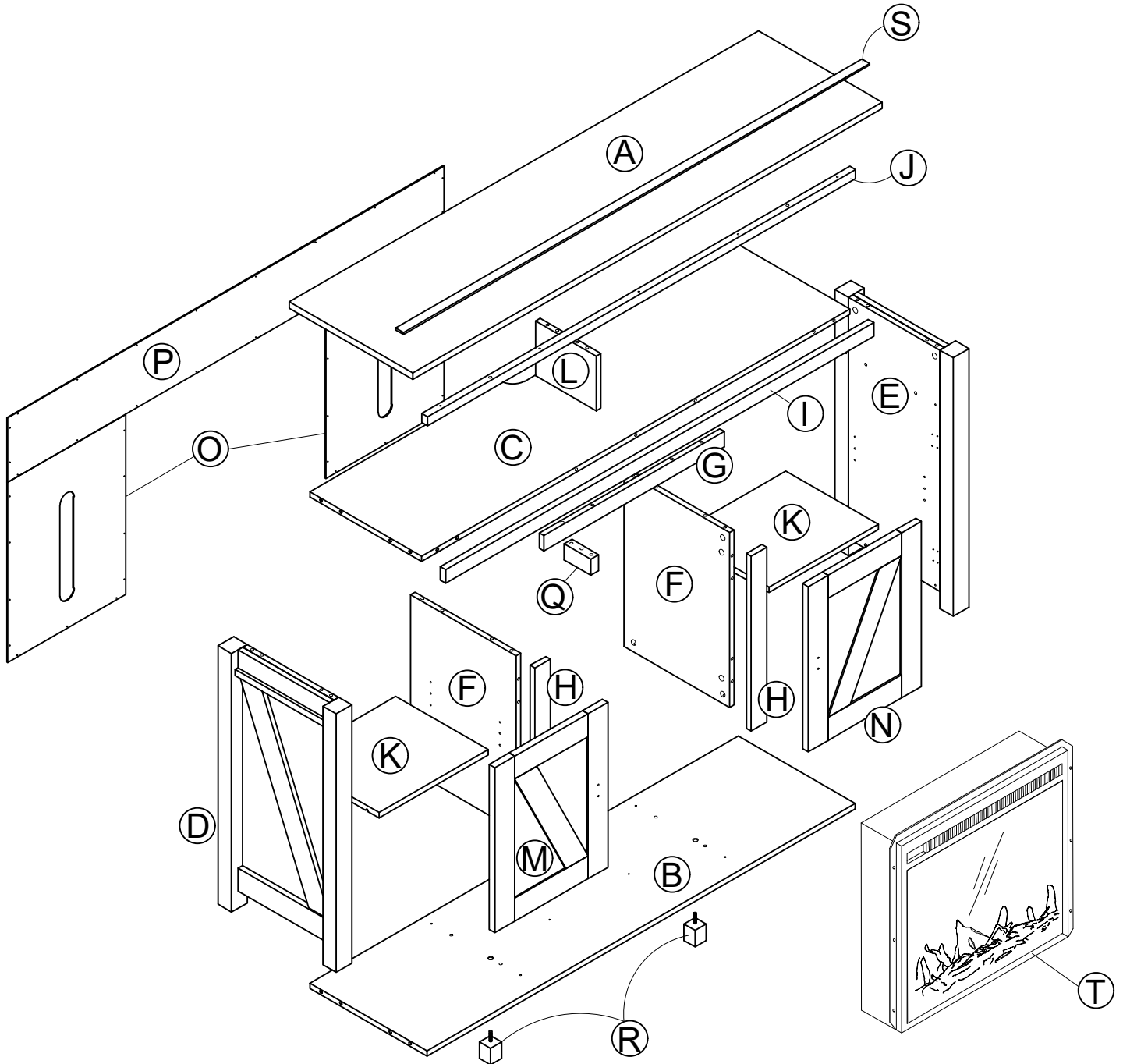
**T**



FIREPLACE  
FA23V60L-1  
QTY: 1PC

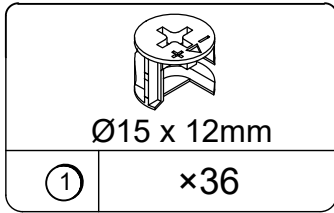
# Board Identification

Not actual size

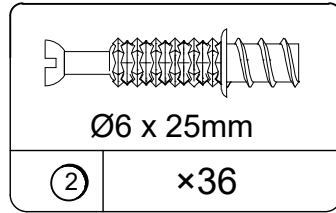


# Part List

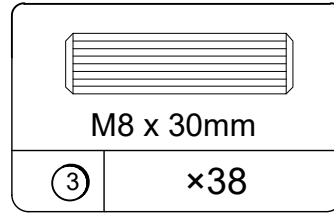
## Actual Size



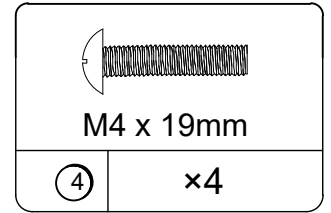
CAM LOCK  
TGO2102  
Spare: 2



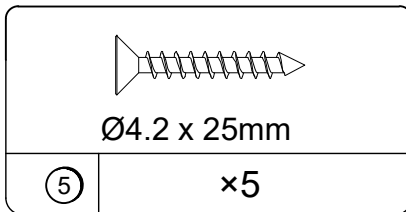
CAM BOLT  
TGO2002



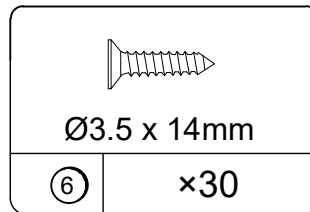
WOOD DOWEL  
TGO2900



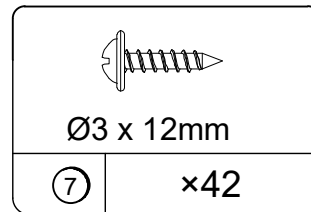
BOLT  
TGO1608



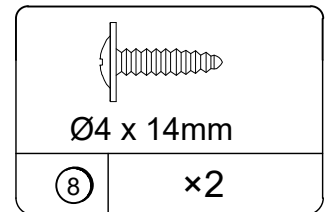
SCREW  
TGO1001



SCREW  
TGO1005

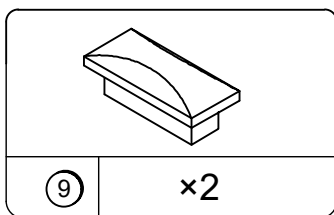


SCREW  
TGO1301

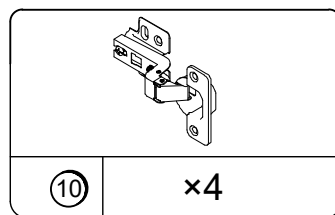


SCREW  
TGO1306

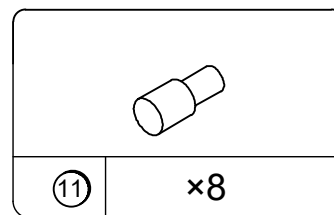
## No Actual Size



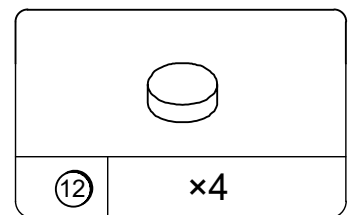
KNOB  
TGO5510



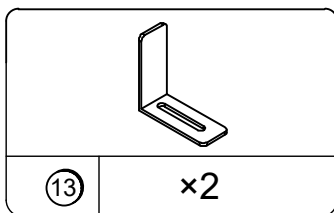
DOOR HINGE  
TGO4311



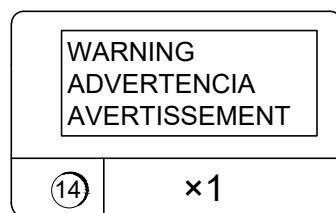
SHELF SUPPORT  
TGO2810



PAD  
TGO6514



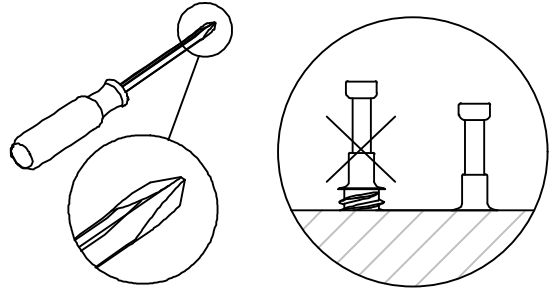
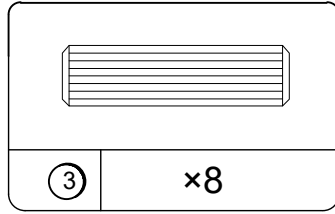
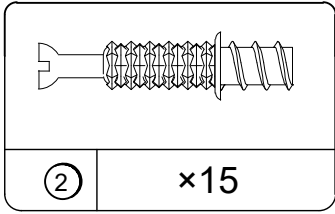
ANGLE BRACKET  
TGO3539



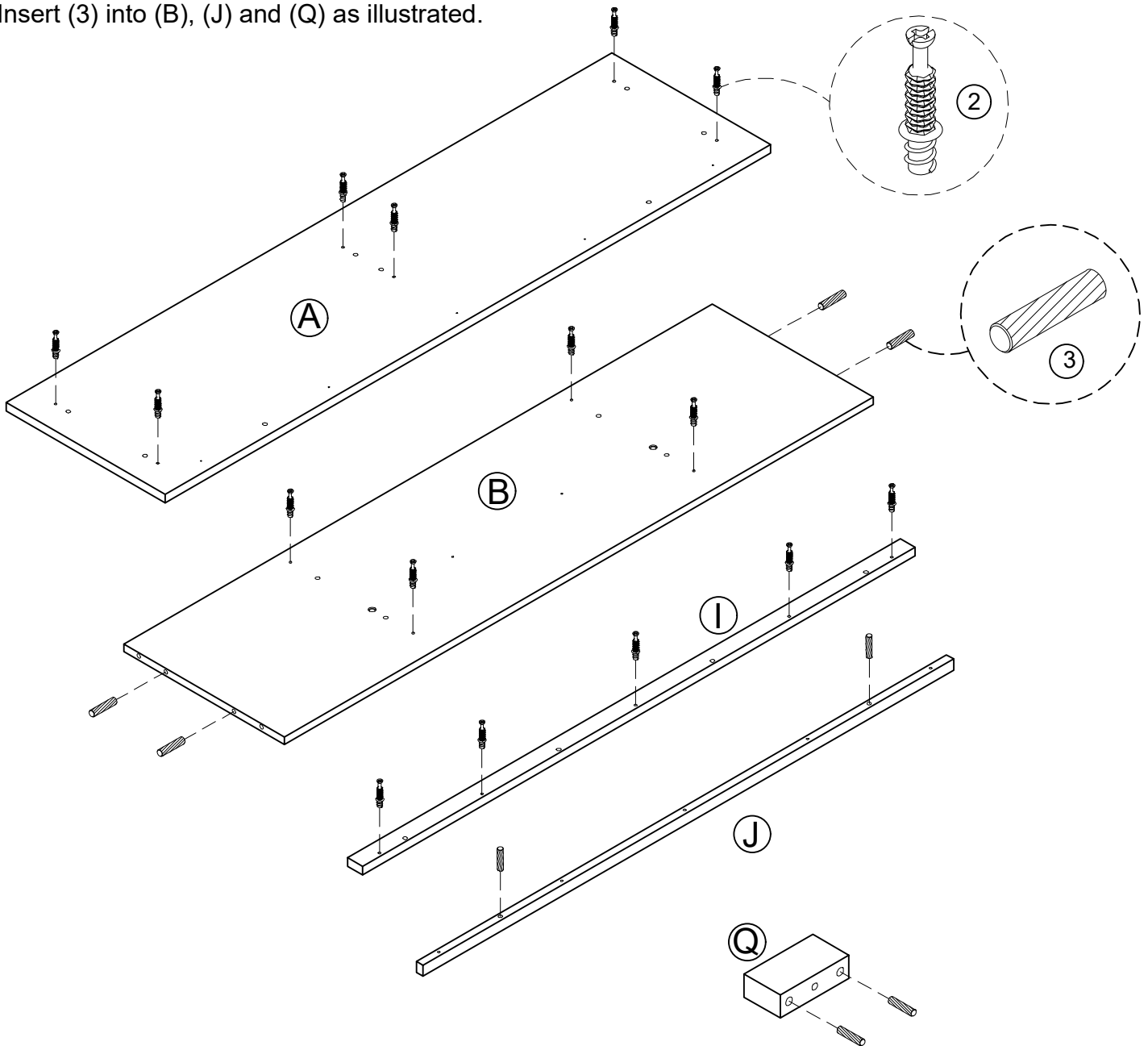
WARNING LABEL  
TGO6589

For any hardware replacement, order part #:  
**21795849COM1GO**

## STEP 1

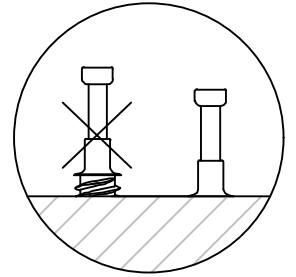
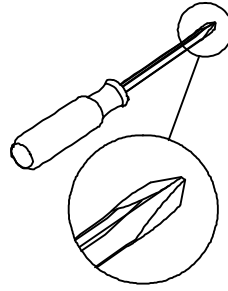
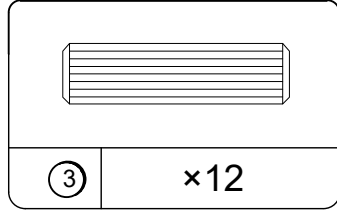
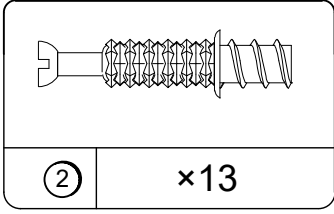


- 1.1 Cam bolt (2) into (A), (B) and (I) as illustrated.
- 1.2 Insert (3) into (B), (J) and (Q) as illustrated.



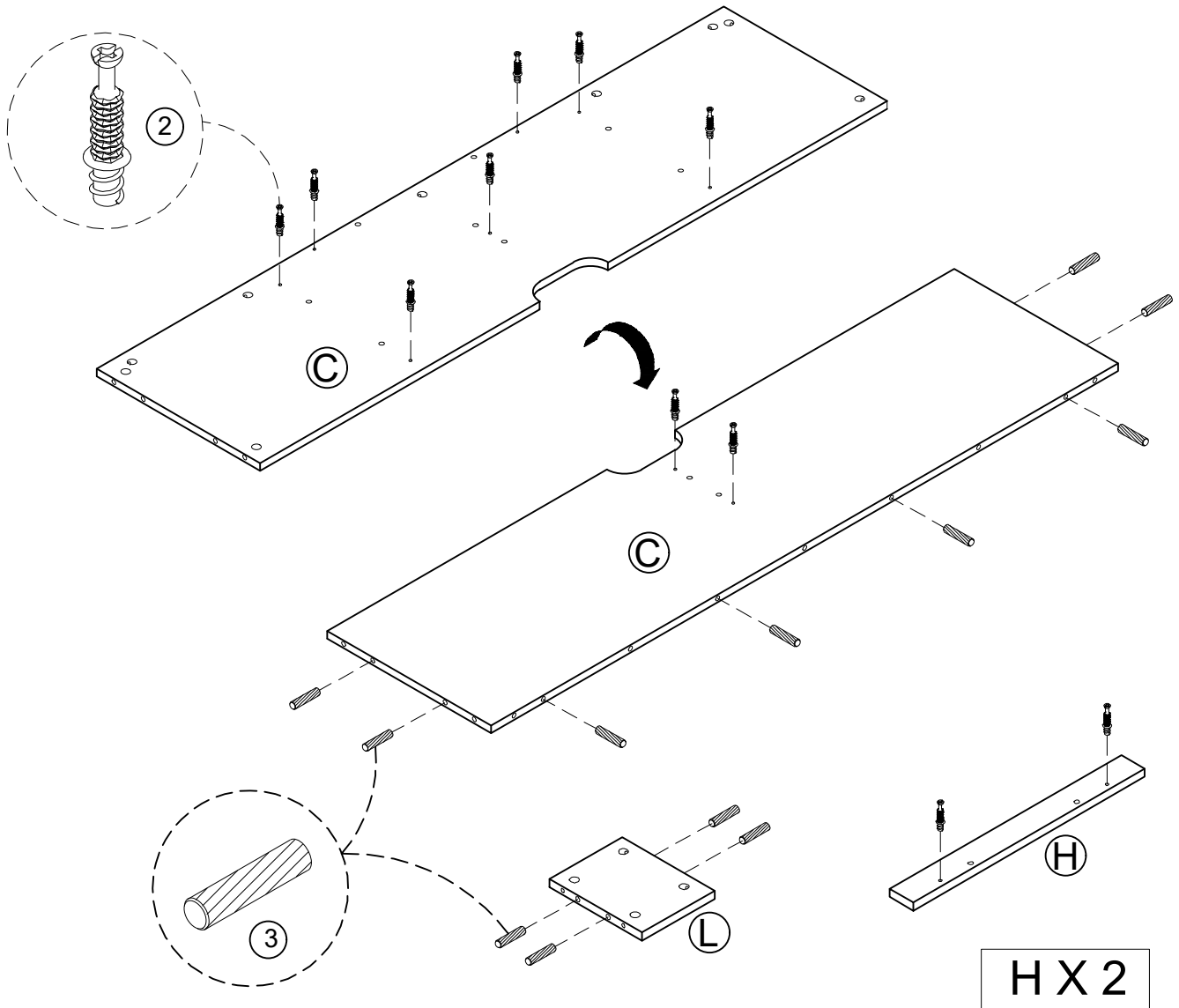


## STEP 2

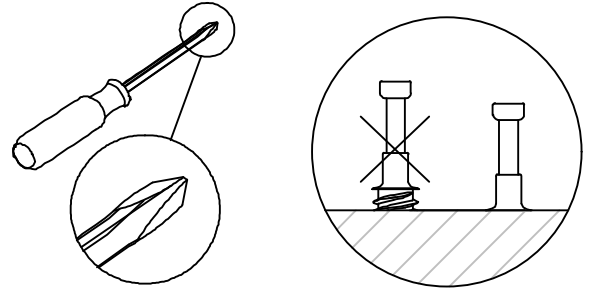
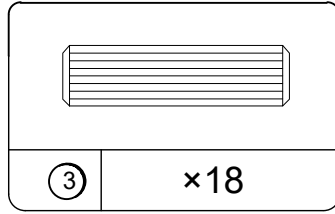
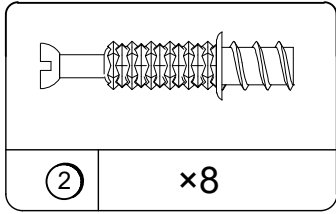


2.1 Cam bolt (2) into (C) and (H x 2) as illustrated.

2.2 Insert (3) into (C) and (L) as illustrated.

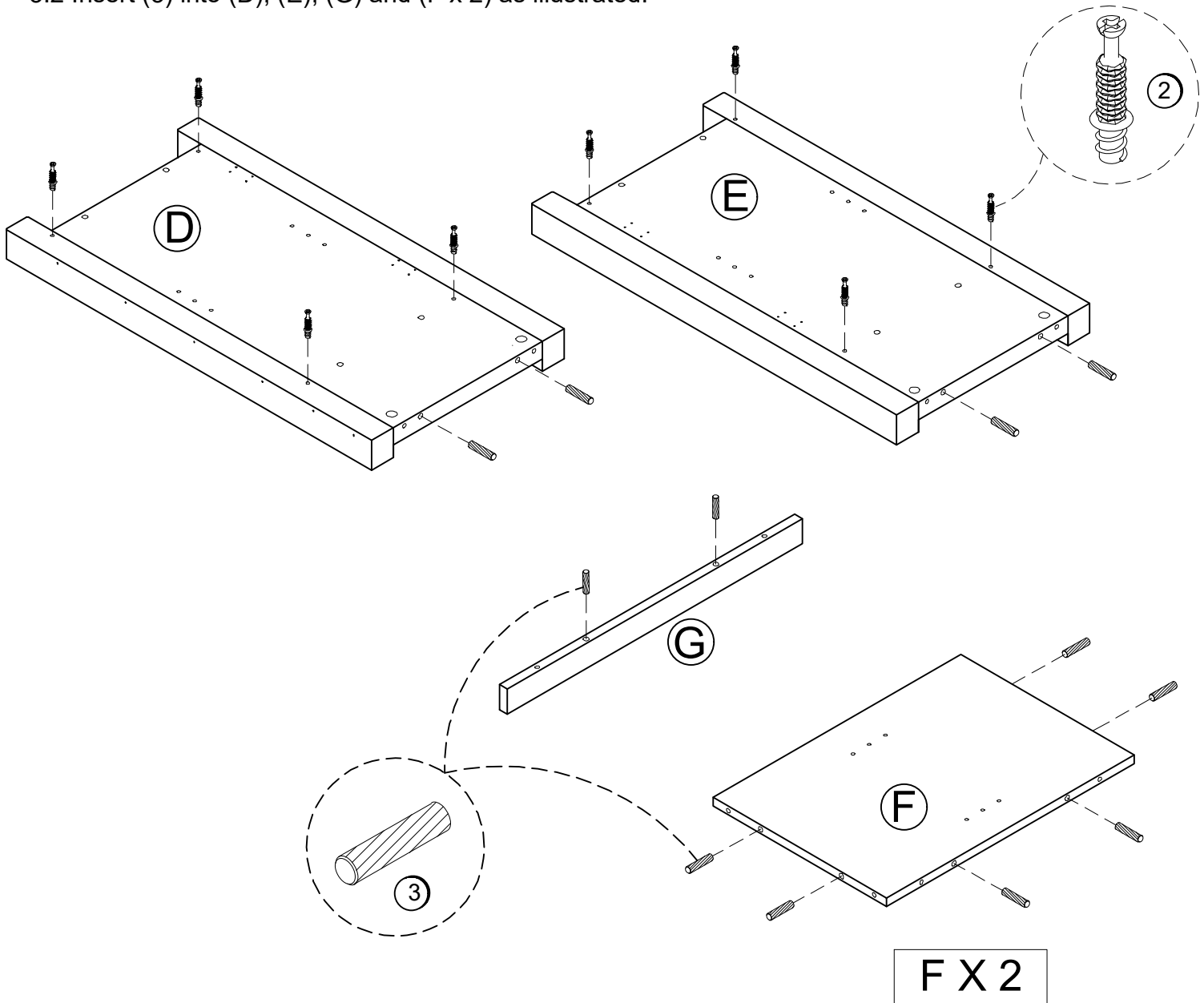


## STEP 3

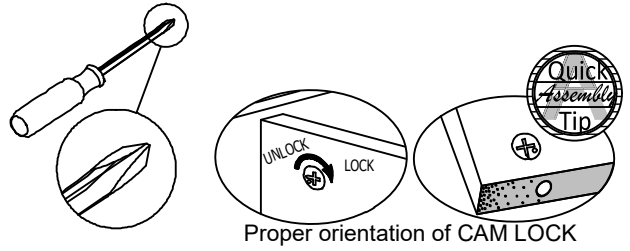
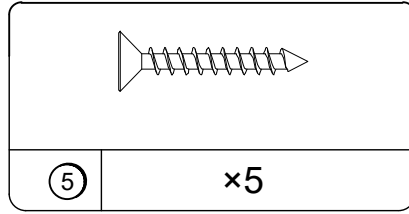
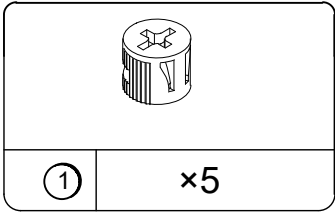


3.1 Cam bolt (2) into (D) and (E) as illustrated.

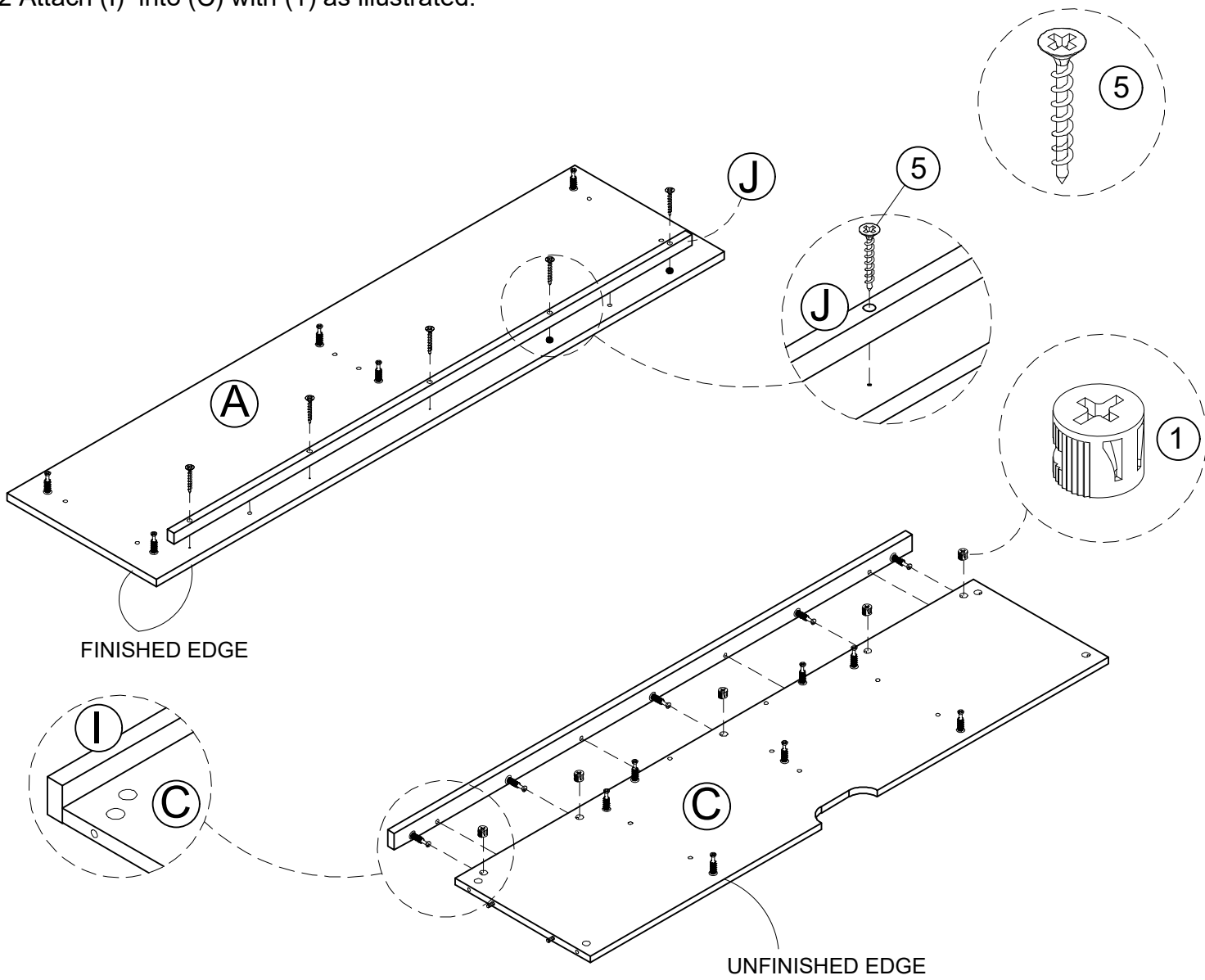
3.2 Insert (3) into (D), (E), (G) and (F x 2) as illustrated.



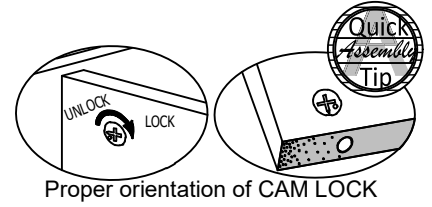
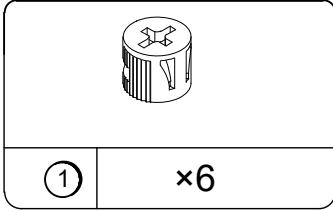
# STEP 4



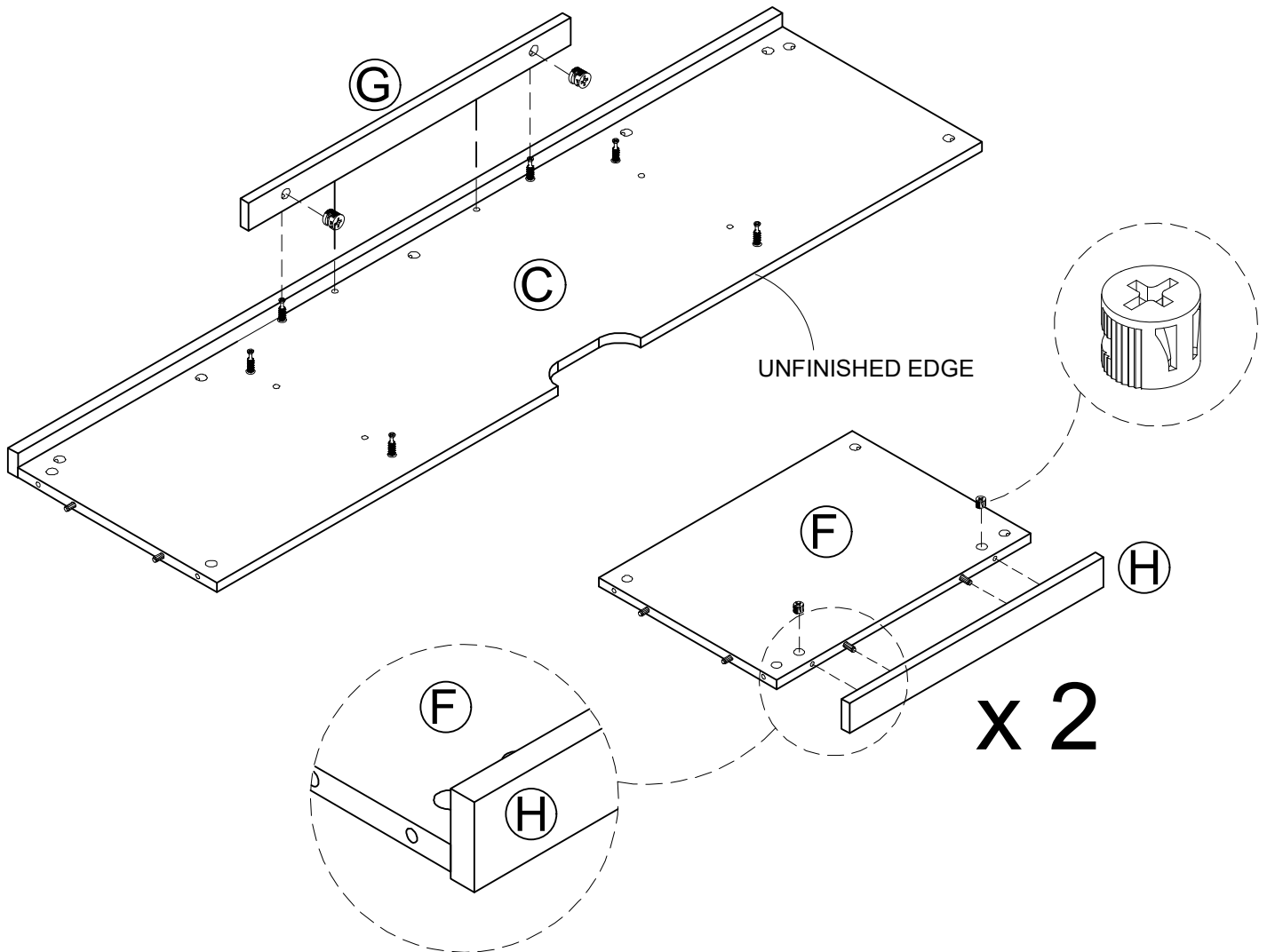
- 4.1 Attach (J) into (A) with (5) as illustrated.
- 4.2 Attach (I) into (C) with (1) as illustrated.



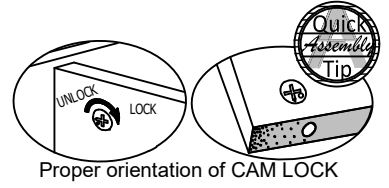
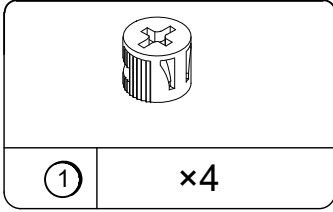
# STEP 5



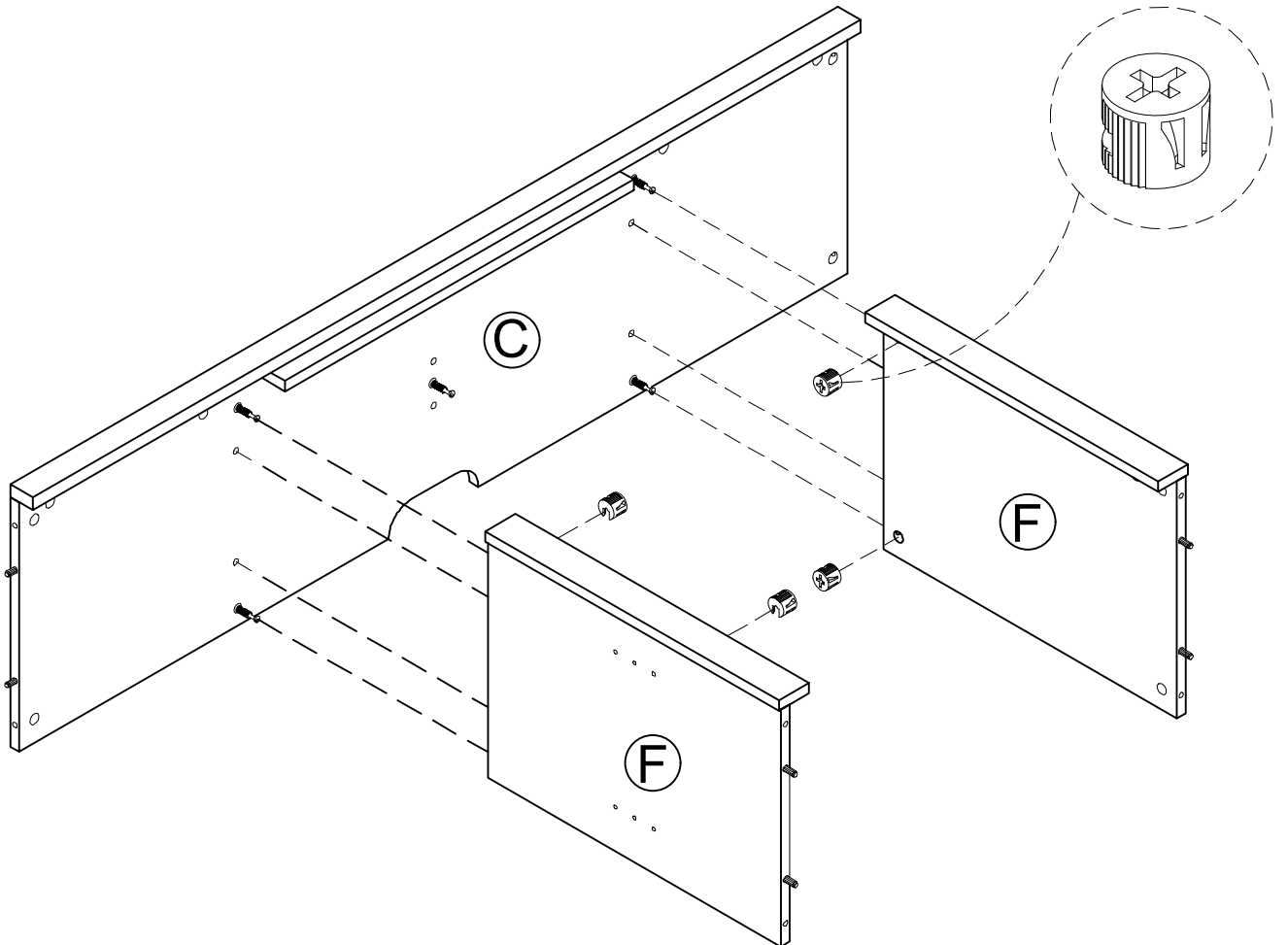
- 5.1 Attach (G) into (C) with (1) as illustrated.
- 5.2 Attach (H) into (F) with (1) as illustrated.



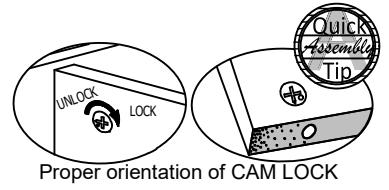
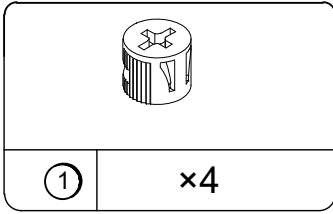
# STEP 6



6.1 Attach (F) into (C), with (1) as illustrated.

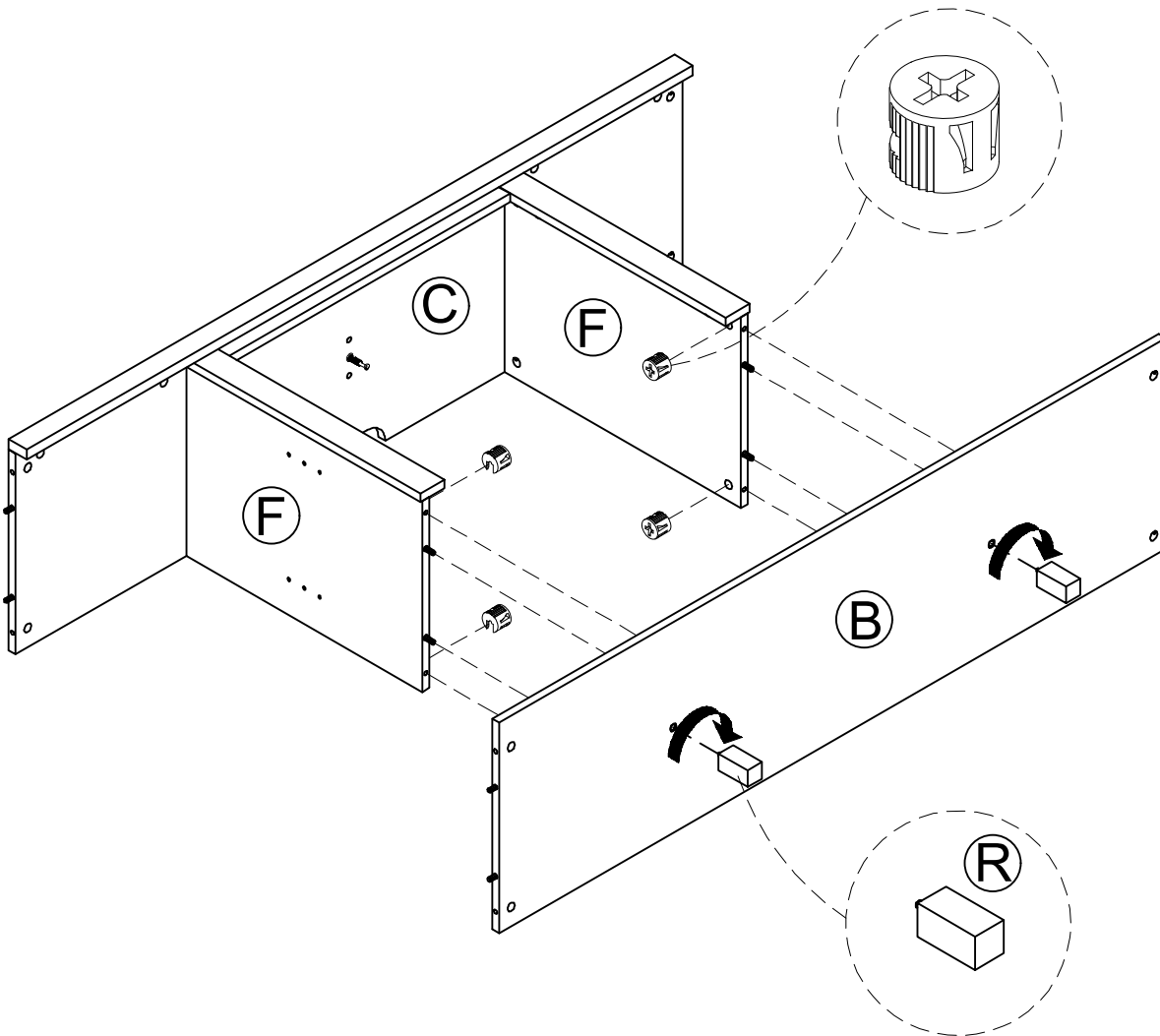


# STEP 7

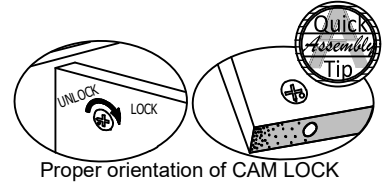
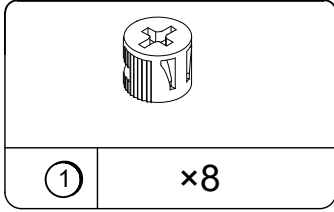


7.1 Attach (B) into (F) with (1) as illustrated.

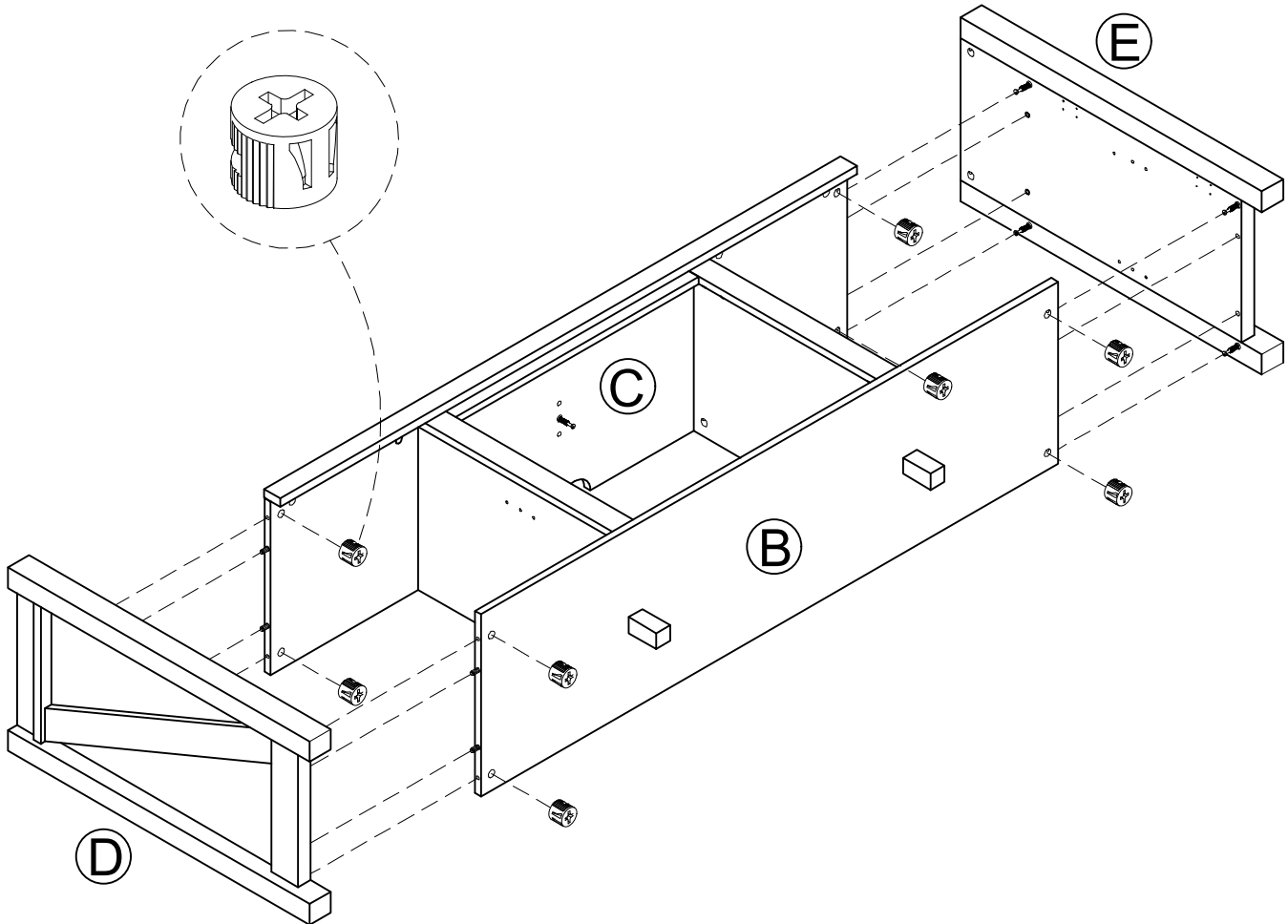
7.2 Attach (R) into (B) as illustrated.



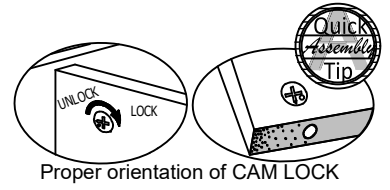
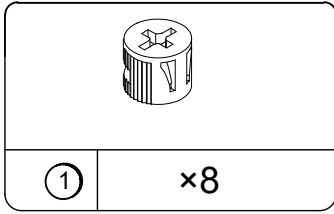
# STEP 8



8.1 Attach (D) and (E) into (C), (B) with (1) as illustrated.

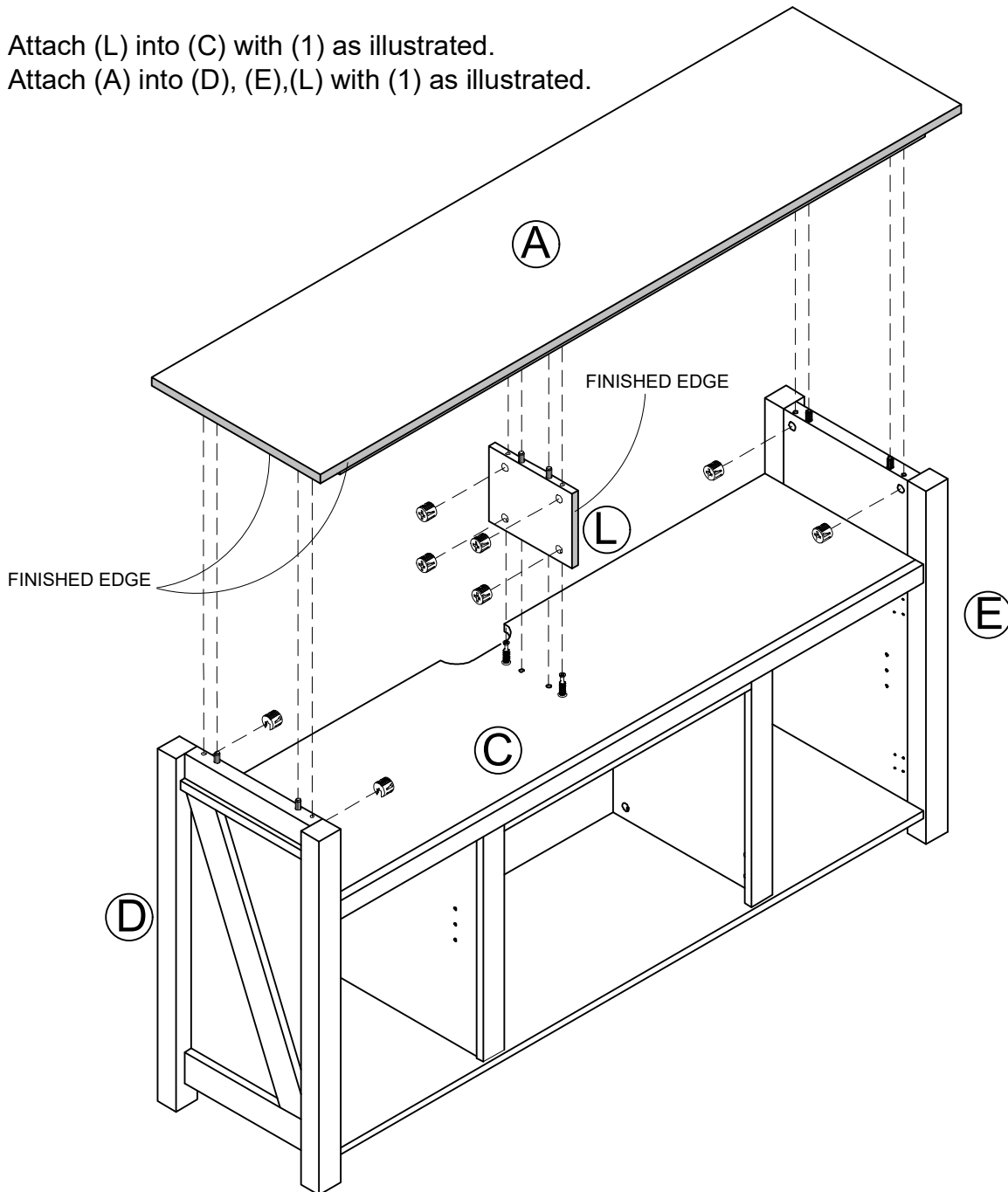


## STEP 9



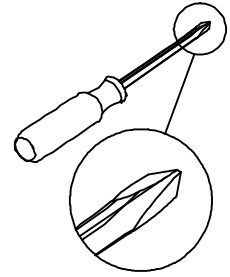
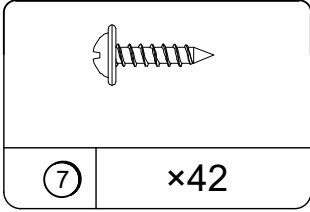
9.1 Attach (L) into (C) with (1) as illustrated.

9.2 Attach (A) into (D), (E),(L) with (1) as illustrated.

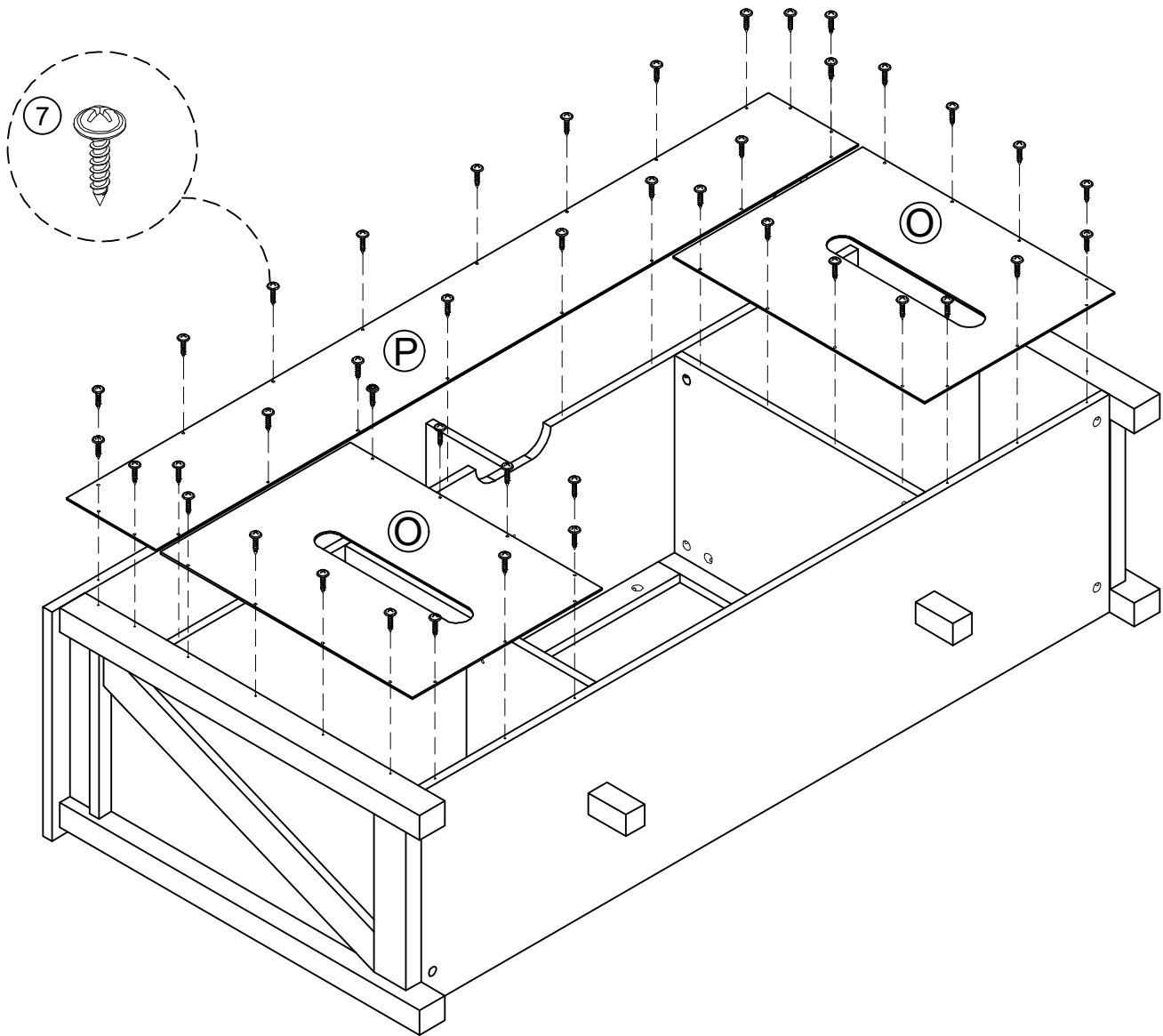




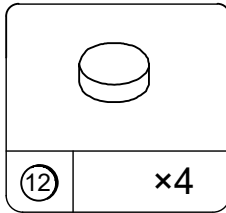
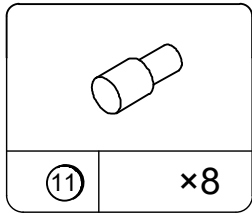
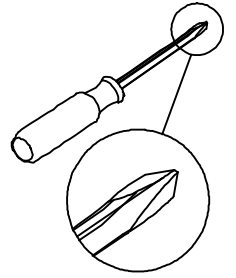
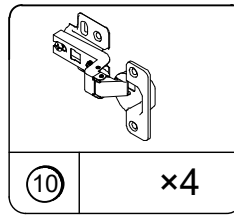
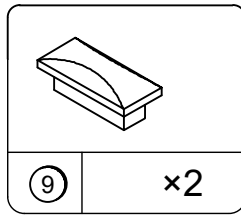
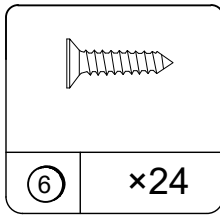
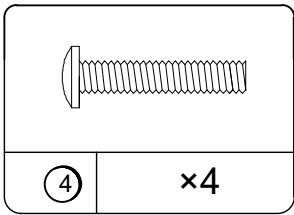
## STEP 10



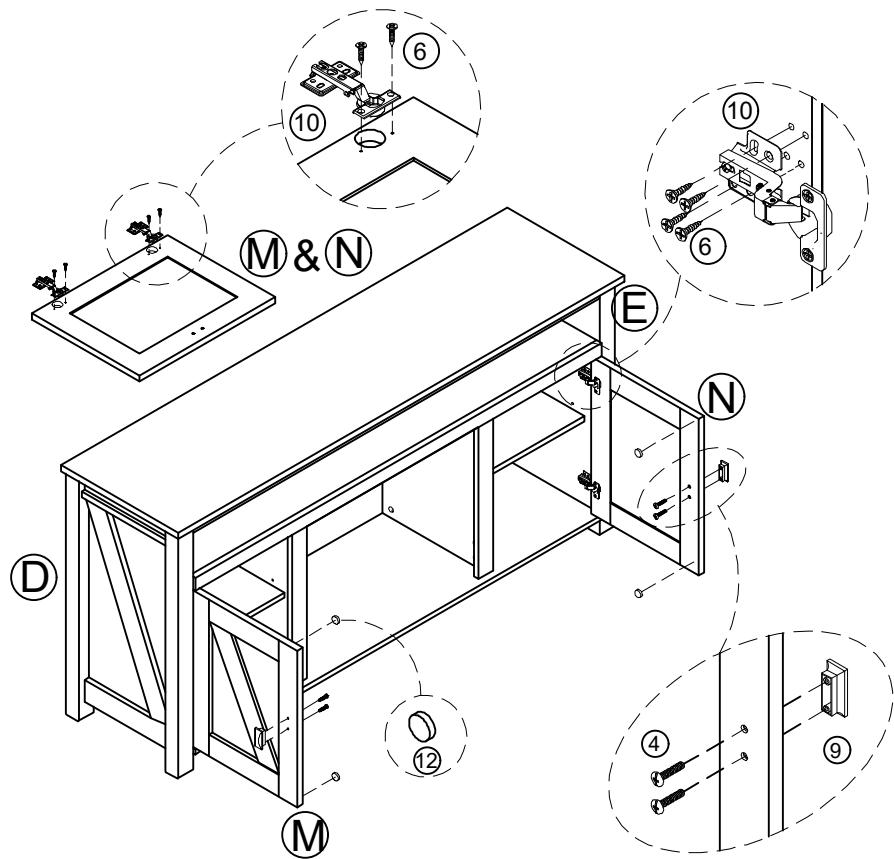
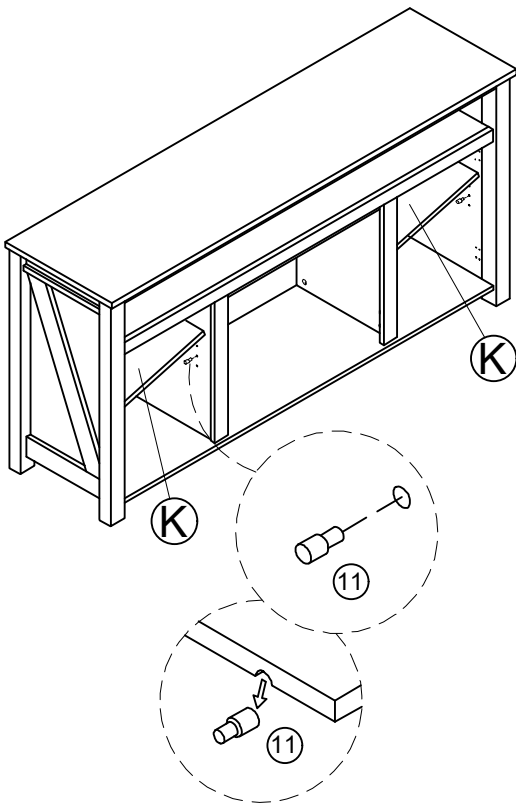
10.1 Attach (P), (O) into the back of unit with (7) as illustrated.



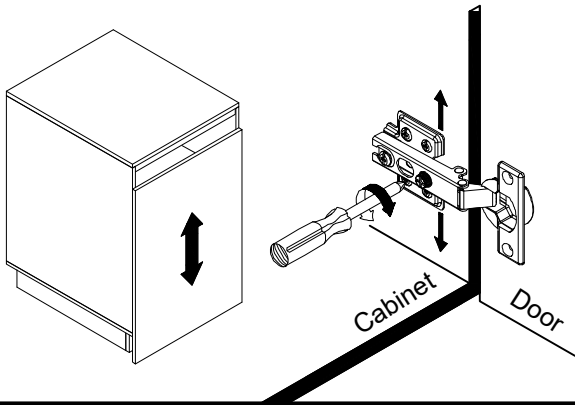
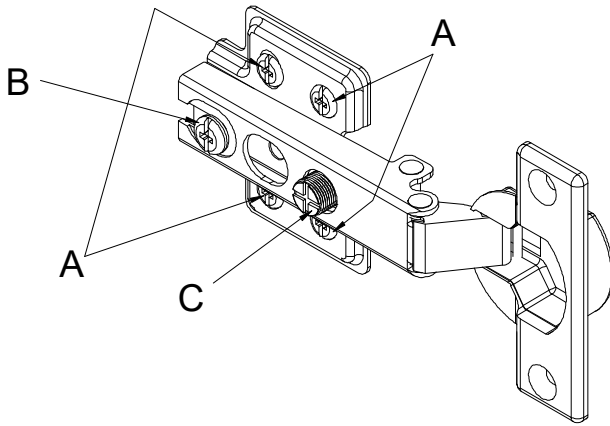
## STEP 11



- 11.1 Attach (K) with (11) as illustrated.
- 11.2 Attach (10) into (M), (N) with (6) as illustrated.
- 11.3 Attach (10), (M),(N) into (D), (E) with (6) as illustrated.
- 11.4 Attach (9) into (M), (N) with (4) as illustrated.
- 11.5 Attach (12) into (M),(N) as illustrated.



# STEP 12



### To adjust the vertical height.

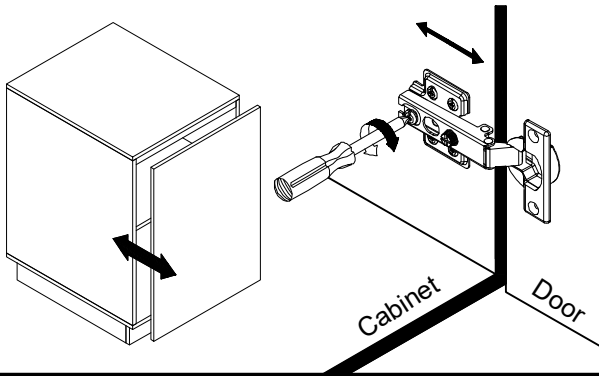
Loosen the four screws "A" on bolt hinges. Two of them are usually in slotted holes which allows you to adjust up or down by a few mm. then tighten back up.

### Para ajustar la altura vertical

Afloje los cuatro tornillos "A" en ambas bisagras. Dos de esos están usualmente en los agujeros llanos. Lo que significa que usted puede regular de arriba hacia abajo. Por unos pocos milímetros. Luego apriete hacia arriba.

### Pour régler la hauteur verticale.

Desserrez les quatre vis "A" sur les deux charnières. Deux d'entre elles sont habituellement dans des fentes afin de vous permettre de les vis après l'ajustement.



### To adjust the horizontal depth.

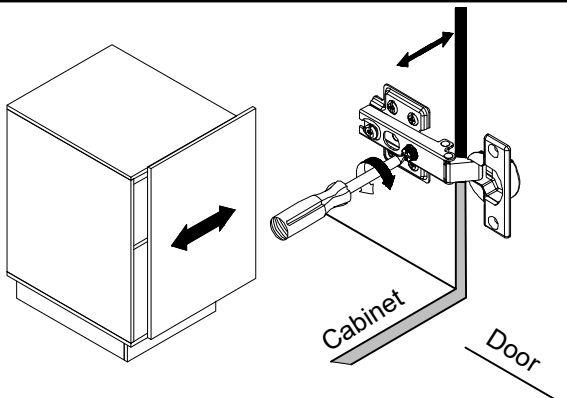
Loosen screw "B" and adjust door, if the door can not be adjusted, please loosen screw "C", then try again. Tighten screw "B" and "C".

### Para ajustar profundo.

Afloje los tornillos y ajuste la puerta, si la puerta no puede ser ajustada. Por favor afloje los tornillos "C" y luego trate otra vez. Apriete los tornillos "B" y "C"

### Pour régler la profondeur.

Desserrez la vis "B" et ajustez la porte. Si la porte ne peut pas s'ajuster, desserrez la vis "C", puis essayez de nouveau. Serrez les vis "B" et "C".



### To adjust side ways.

Turning the screw "C" on BOTH hinges on each door.

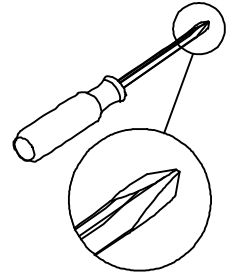
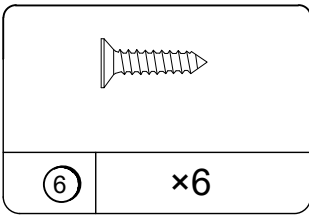
### Para ajustar los lados marcados

Gire los tornillos "C" de ambas bisagras en cada puerta

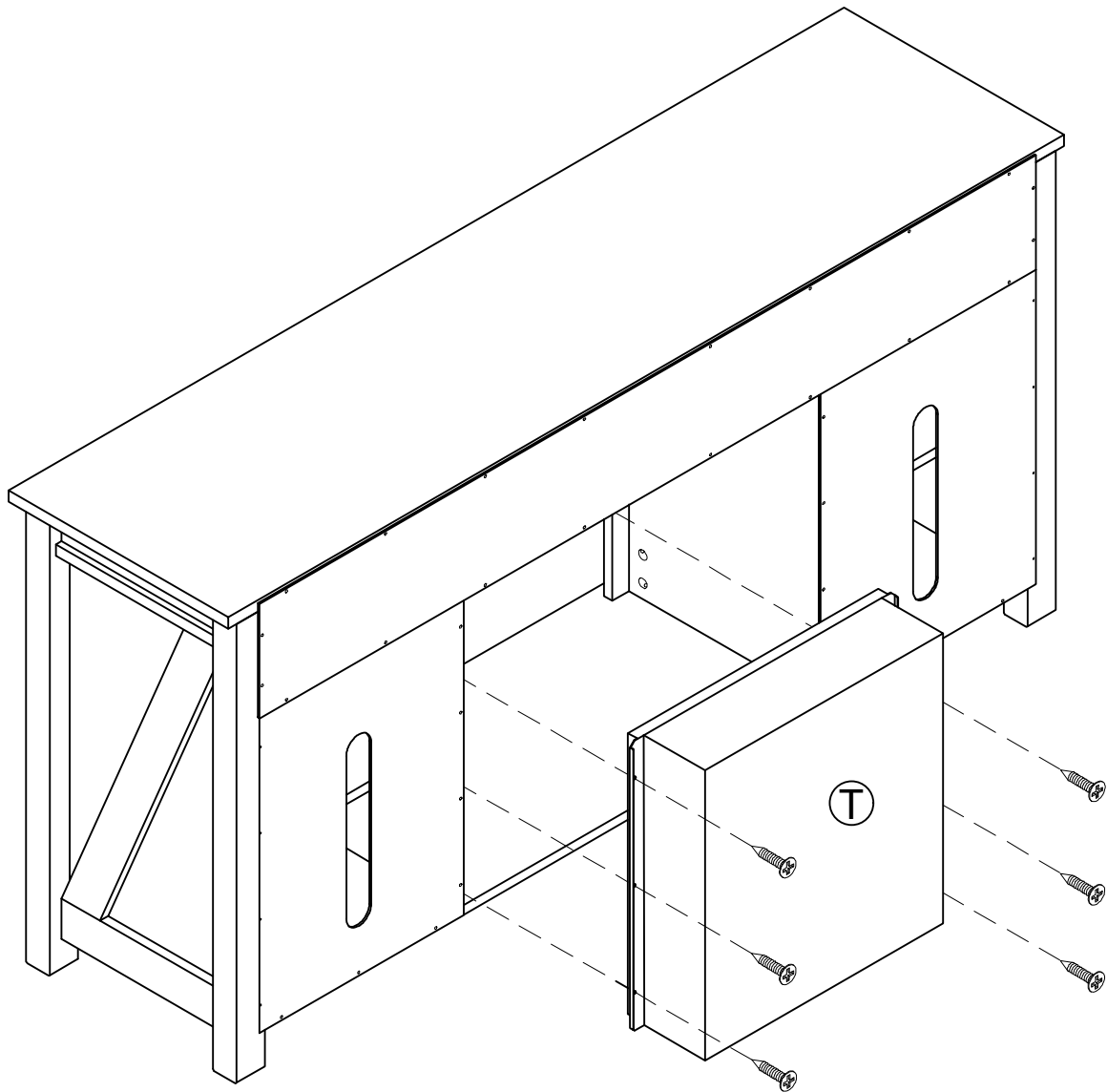
### Pour régler latéralement.

Tournez la vis "C" sur les DEUX charnières de chaque porte.

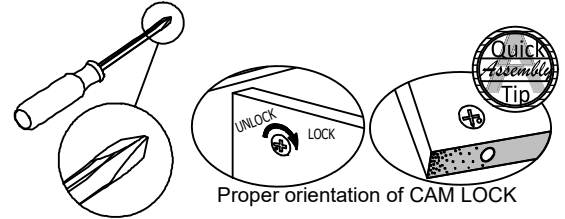
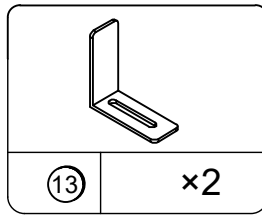
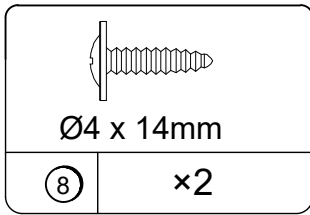
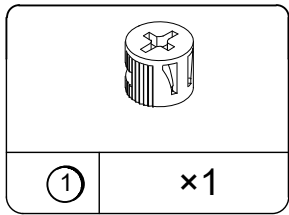
## STEP 13



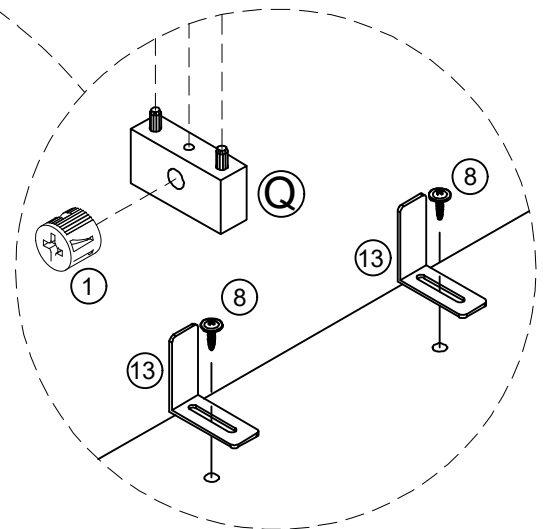
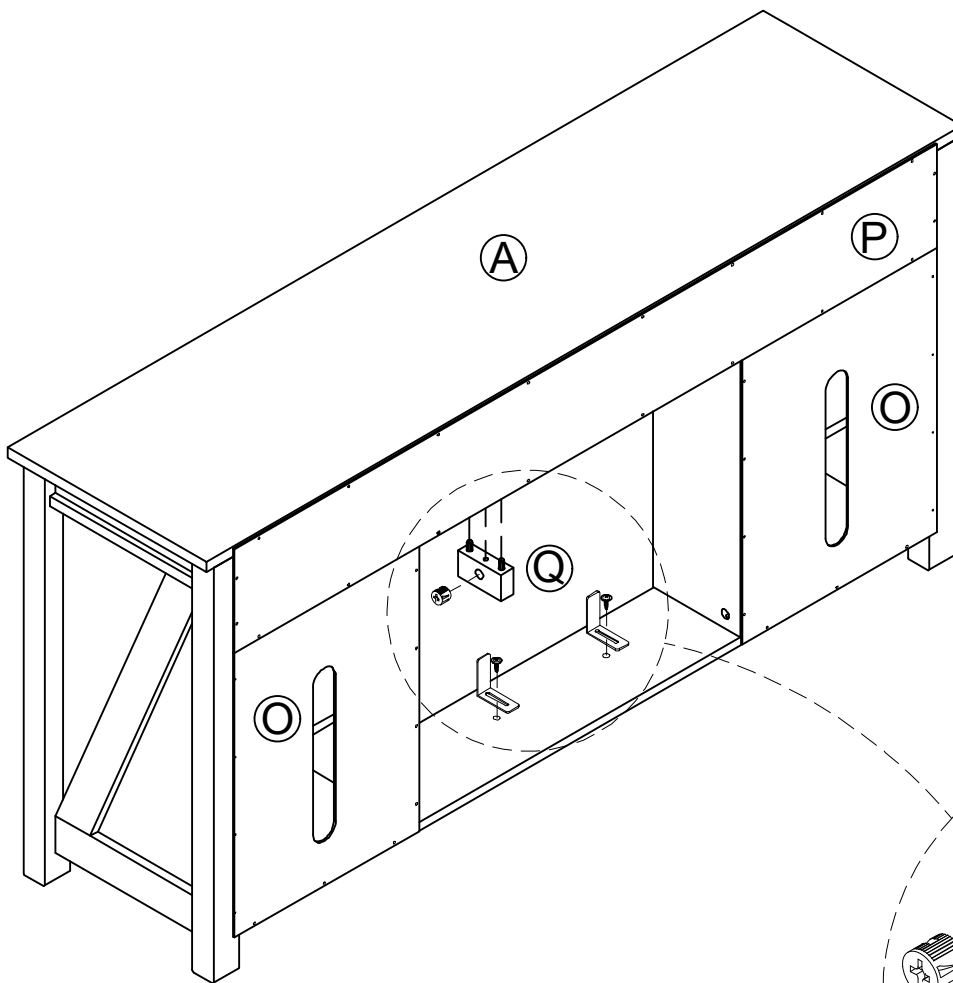
13.1 Attach (T) from backside with (6) as illustrated.



## STEP 14

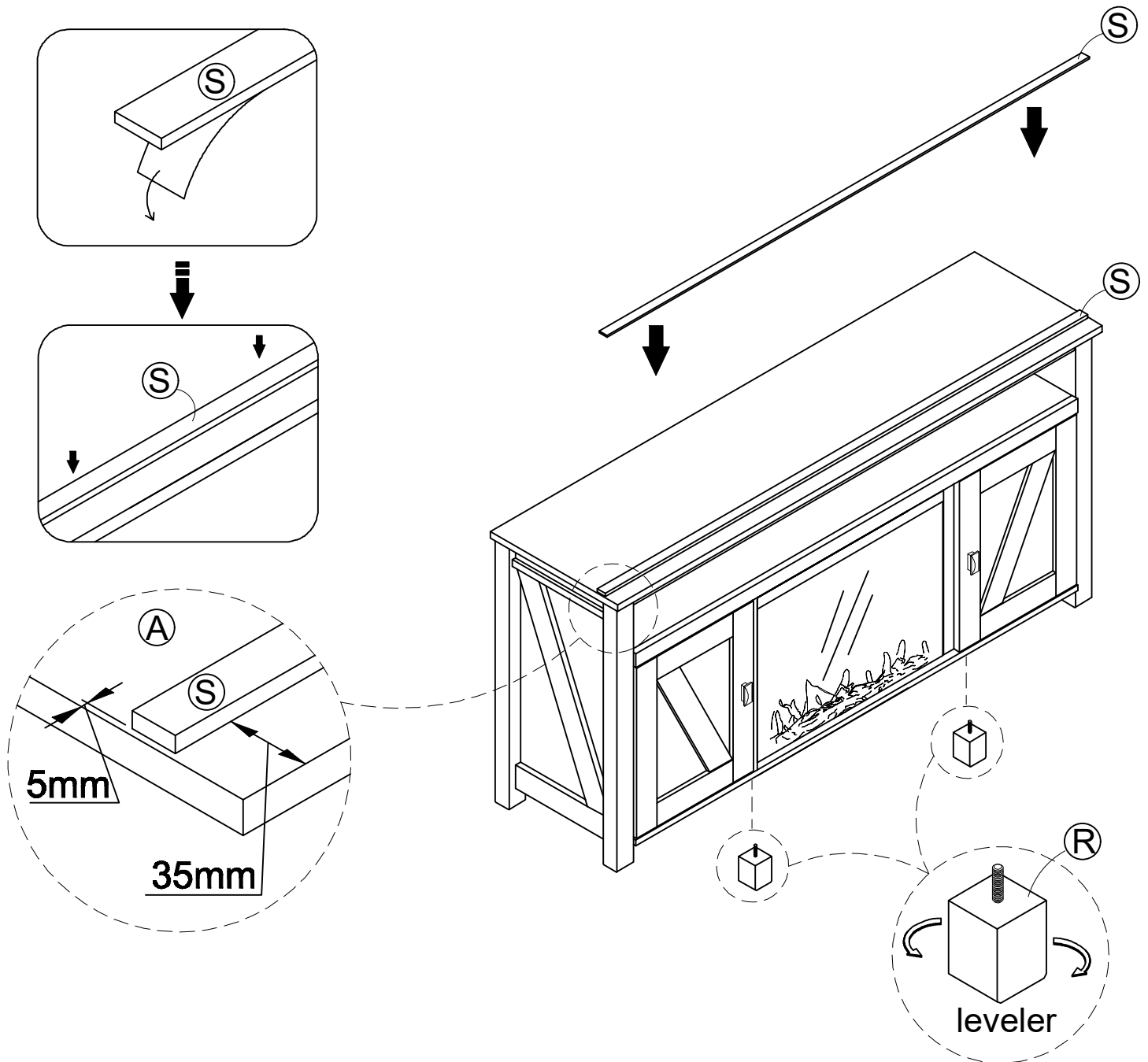


- 14.1 Attach (Q) into (C) with (1) as illustrated.
- 14.2 Attach (13) into (B) with (8) as illustrated.



## STEP 15

- 15.1 Attach (S) into (A) as illustrated.
- 15.2 Adjust the foot (R) before use.

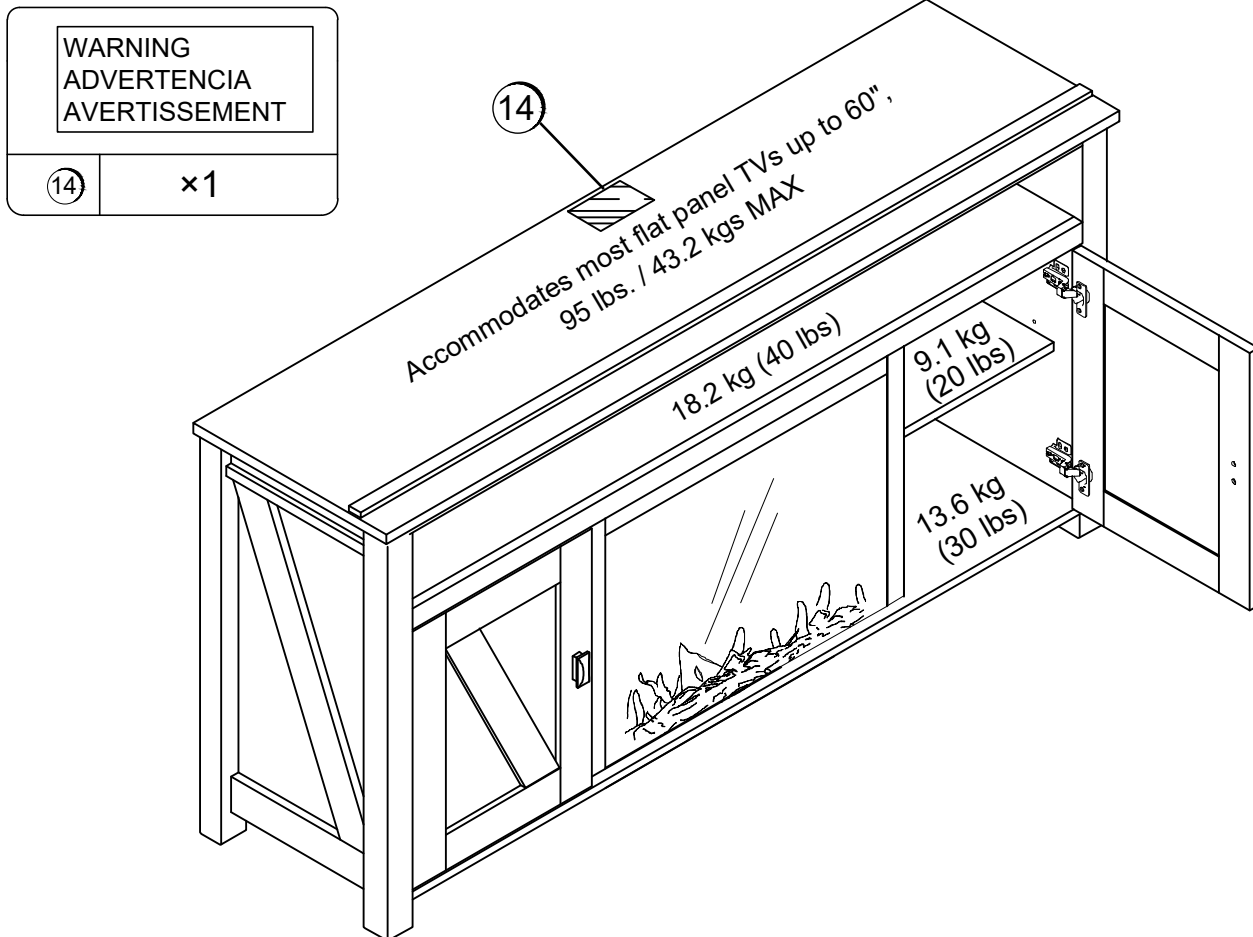


## Maximum Loads

Notice: Please apply the TV warning label to your unit so you'll always have the model's weight and TV size limits.

Maximum TV size: 60" flat screen, 95 Lbs/ 43.2 kgs.

This unit has been designed to support the maximum loads shown. Exceeding these load limits could cause sagging, instability, product collapse, and/or serious injury.



### Certificate of Conformity

1. This certificate applies to the Dorel Home Furnishings, Inc. product identified by this instruction manual.
2. This certificate applies to compliance of this product with the CPSC Ban on Lead-Containing Paint (16 CFR 1303).
3. This product is distributed by: Dorel Home Furnishings, Inc.  
410 East First Street South  
Wright City, MO 63390  
636-745-3351
4. Site of Manufacture: Binh Duong, Viet Nam.
5. See front page of instruction manual for date of manufacture.

---

## Register your product to receive the following:



- \* New trend details - sneak peek on what's new
- \* Surveys - have a voice within our community
- \* Exclusive deals and discount codes
- \* Quick and easy replacement part service

To register your product, visit [ameriwoodhome.com](http://ameriwoodhome.com)

## *5 Star Rating*



Visit your local retailer's website, rate your purchased product and leave us some feedback!

We would like to extend a big "Thank You" to all of our customers for taking the time to assemble this Ameriwood Home product, and to give us your valuable feedback.

*Thank  
You!*



## Couverture Avant

CE LIVRET D'INSTRUCTION CONTIENT DES INFORMATIONS **IMPORTANTES** SUR LA SÉCURITÉ. VEUILLEZ LIRE ET GARDER POUR UNE RÉFÉRENCE FUTURE

**Ne retournez pas ce produit!** Contactez notre équipe de service à la clientèle amicale d'abord pour obtenir de l'aide.

**Appelez-nous:** 1-800-489-3351 (sans frais)

**Visitez:** [www.ameriwoodhome.com](http://www.ameriwoodhome.com)

## ATTENTION

Le meuble peut basculer et causer des blessures graves ou la mort.

Ancrer le meuble à une planche murale dans le mur (si indiqué).

Ne laissez pas les enfants grimper sur le meuble.

Placez les articles lourds sur les étagères ou dans les tiroirs inférieurs.

## Astuces Utiles (page 2)

-Ouvrez votre article dans la zone que vous prévoyez de le garder pour moins de levage lourd

-Identifier, trier et compter les pièces avant d'essayer d'assembler

-Les goujons de compression sont taraudés avec un Marteau

-Les glissières sont marquées d'un R (droit) et d'un L (gauche) pour un bon placement

-Assurez-vous toujours de faire face la pointe situé sur le haut de la Serrure de Came vers le bord extérieur

-Utiliser tous les clous fournis pour le panneau arrière et les répartir également

-Le panneau arrière doit être utilisé pour vous assurer que votre appareil est robuste

-N'utilisez pas de produits chimiques agressifs ou de nettoyeurs abrasifs sur cet appareil

-Ne jamais pousser, tirer, ou faire glisser votre meuble

## Avant de Commencer (page 3)

-Lisez attentivement chaque étape et suivez le bon ordre

-Séparez et comptez toutes vos pièces et matériaux

-Donnez-vous suffisamment de place pour l'assemblage

-Avoir les outils suivants: tournevis à tête plate, #2 tournevis Phillips, et Marteau

-Attention: Si vous utilisez une perceuse électrique ou un tournevis électrique pour visser, veillez à ralentir et arrêter lorsque la vis est bien serrée. Le non-respect de cette consigne peut endommager la vis.

## Système de Fixation de Came (page 3)

Ce Système de Fixation de Came sera utilisé tout au long de l'assemblage.

## Page 4 & 5: Identification du conseil

Pas la taille réelle

- (A) HAUT
- (B) BAS
- (C) ÉTAGÈRE FIXE
- (D) PANNEAU LATERAL GAUCHE
- (E) PANNEAU LATÉRAL DROIT
- (F) CLOISON
- (G) RAIL
- (H) RAIL
- (I) RAIL
- (J) RAIL
- (K) ÉTAGÈRE RÉGLABLE
- (L) CLOISON
- (M) PORTE GAUCHE
- (N) PORTE DROITE
- (O) PANNEAU ARRIÈRE
- (P) PANNEAU ARRIÈRE SUPÉRIEUR
- (Q) BOUCHON
- (R) PIED
- (S) RAIL
- (T) CHEMINÉE

### Page 8

- 1.1 Boulon à came (2) dans (A), (B) et (I) comme illustré.
- 1.2 Insérez (3) dans (B), (J) et (Q) comme illustré.

### Page 9

- 2.1 Boulon à came (2) dans (C) et (H x 2) comme illustré.
- 2.2 Insérez (3) dans (C) et (L) comme illustré.

### Page 10

- 3.1 Boulon à came (2) dans (D) et (E) comme illustré.
- 3.2 Insérez (3) dans (D), (E), (G) et (F x 2) comme illustré.

### Page 11

- 4.1 Fixez (J) dans (A) avec (5) comme illustré.
- 4.2 Fixez (I) dans (C) avec (1) comme illustré.

### Page 12

- 5.1 Fixez (G) dans (C) avec (1) comme illustré.
- 5.2 Fixez (H) dans (F) avec (1) comme illustré.

### Page 13

- 6.1 Fixez (F) dans (C), avec (1) comme illustré.

### Page 14

- 7.1 Fixez (B) dans (F) avec (1) comme illustré.
- 7.2 Fixez (R) dans (B) comme illustré.

## Page 6: Liste des pièces

### Taille actuelle

- (1) Serrure à came
- (2) Boulon à came
- (3) Goujon en bois
- (4) Boulon
- (5) Vis
- (6) Vis
- (7) Vis
- (8) Vis
- (9) Bouton
- (10) Charnière de porte
- (11) Support d'étagère
- (12) Tampon
- (13) Support d'angle
- (14) Autocollant d'étiquette d'avertissement

**Page 15**

8.1 Fixez (D) et (E) dans (C), (B) avec (1) comme illustré.

**Page 16**

9.1 Fixez (L) dans (C) avec (1) comme illustré.

9.2 Fixez (A) dans (D), (E), (L) avec (1) comme illustré.

**Page 17**

10.1 Fixez (P), (O) à l'arrière de l'unité avec (7) comme illustré.

**Page 18**

11.1 Fixez (K) avec (11) comme illustré.

11.2 Fixez (10) dans (M), (N) avec (6) comme illustré.

11.3 Fixez (10), (M), (N) dans (D), (E) avec (6) comme illustré.

11.4 Fixez (9) dans (M), (N) avec (4) comme illustré.

11.5 Fixez (12) dans (M), (N) comme illustré

**Page 20**

13.1 Fixez (T) par l'arrière avec (6) comme illustré.

**Page 21**

14.1 Fixez (Q) dans (C) avec (1) comme illustré.

14.2 Fixez (13) dans (B) avec (8) comme illustré.

**Page 22**

15.1 Fixez (S) dans (A) comme illustré.

15.2 Réglez le pied (R) avant utilisation.

**Page 23****CHARGES MAXIMALES**

Ce meuble a été conçu pour supporter les charges maximales indiquées. En excédant ces limites de charge, le meuble pourrait devenir instable, s'effondrer, et/ou causer des blessures graves.

Remarque: Veuillez apposer l'étiquette d'avertissement du téléviseur sur votre appareil afin d'avoir toujours le poids du modèle et les limites de taille du téléviseur.

Taille maximale du téléviseur: écran plat 60", 95 lb / 43.2 kg.

**Page 24**

Enregistrez votre produit pour recevoir les éléments suivantes:

- \* Détails sur les nouvelles tendances - un aperçu sur les nouveautés
- \* Sondages - avoir une voix au sein de notre communauté
- \* Offres exclusives et codes promo
- \* Service de pièces de rechange rapide et facile

Pour enregistrer votre produit, visitez [ameriwoodhome.com](http://ameriwoodhome.com)

5 Étoiles

Visitez le site Web de votre détaillant local, évaluez votre produit acheté et laissez-nous quelques commentaires !

Nous tenons à offrir un grand "Merci" à tous nos clients pour avoir pris le temps d'assembler ce produit "Ameriwood Home", et de nous donner vos commentaires précieux.

Merci

## Cubierta Delantera

Este libro de instrucciones contiene información **IMPORTANTE** de seguridad. Por favor lea y manténgalo para referencia en el futuro.

**No Regrese este producto!** Comuníquese con nuestro amigoso equipo de servicio al cliente para obtener ayuda.

Llámenos al: 1-800-489-3351 (Gratis)

**Visitar:** [www.ameriwoodhome.com](http://www.ameriwoodhome.com)

## PRECAUCION

Este mueble puede volcarse y causar graves heridas y/o muerte.

Anclar el mueble a un poste de madera en la pared (si esto se requiere).

No Permita que los niños monten el mueble.

Mantenga los artículos más pesados en los cajones de abajo.

## Consejos Útiles (página 2)

- Abra su artículo en el área donde usted planea utilizarlo para evitar levantar y moverlo menos
- Identificar, ordenar y contar las piezas antes de intentar ensamblar
- Las clavijas de compresión se golpean con un martillo
- Las diapositivas están marcadas con una R (derecha) y L (izquierda) para la colocación correcta
- Asegúrese de que siempre este el punto localizado en la parte superior de bloqueador de leva este volteado hacia borde exterior
- Utilizar todos los clavos para el panel de atrás y distribuirlos por igual
- El panel de atrás debe utilizarse para asegurarse de que la unidad quede fija y firme
- No use químicas fuertes ni limpiadores abrasivos en este artículo
- Nunca empuje, tire ni arrastre los muebles

## Antes de Que Empieces (página 3)

- Lea cuidadosamente cada paso y siga el orden correcto

- Separar y contar todas sus piezas y hardware

- Dése suficiente espacio para el proceso de ensamble

- Tenga las siguientes herramientas: destornillador de cabeza plana, #2 cabeza Phillips

Destornillador y martillo

- Precaución: Si usa un taladro electrónico o un destornillador eléctrico para atornillar, por favor asegúrese que deje de atornillar cuando el tornillo este apretado. Fallar hacer esto puede causar barrer el tornillo.

## Sistema de fijar el bloqueo de leva (página 3)

Esta sistema de fijar el bloqueo de leva sera usado en todo el proceso ensamble.

## Página 4 & 5: Identificación de la Junta

No es la talla actual

- (A) ARRIBA
- (B) INFERIOR
- (C) ESTANTE FIJO
- (D) PANEL LATERAL IZQUIERDO
- (E) PANEL LATERAL DERECHO
- (F) PARTICIÓN
- (G) FERROCARRIL
- (H) FERROCARRIL
- (yo) FERROCARRIL
- (J) FERROCARRIL
- (K) ESTANTE AJUSTABLE
- (I) PARTICIÓN
- (M) PUERTA IZQUIERDA
- (N) PUERTA DERECHA
- (O) PANEL TRASERO
- (P) PANEL SUPERIOR TRASERO
- (Q) TAPÓN
- (R) PIE
- (S) FERROCARRIL
- (T) CHIMENEA

## Página 8

1.1 Perno de leva (2) en (A), (B) e (I) como se ilustra.

1.2 Inserte (3) en (B), (J) y (Q) como se ilustra.

## Página 9

2.1 Perno de leva (2) en (C) y (H x 2) como se ilustra.

2.2 Inserte (3) en (C) y (L) como se ilustra.

## Página 10

3.1 Perno de leva (2) en (D) y (E) como se ilustra.

3.2 Inserte (3) en (D), (E), (G) y (F x 2) como se ilustra.

## Página 11

4.1 Adjunte (J) a (A) con (5) como se ilustra.

4.2 Adjunte (I) a (C) con (1) como se ilustra.

## Página 12

5.1 Adjunte (G) a (C) con (1) como se ilustra.

5.2 Conecte (H) a (F) con (1) como se ilustra.

## Página 13

6.1 Adjunte (F) a (C), con (1) como se ilustra.

## Página 14

7.1 Conecte (B) a (F) con (1) como se ilustra.

7.2 Adjunte (R) a (B) como se ilustra.

## Página 6: Lista de

Tamaño real

- (1) Bloqueo de la leva
- (2) Perno de leva
- (3) Taco de madera
- (4) Tornillo
- (5) Tornillo
- (6) Tornillo
- (7) Tornillo
- (8) Tornillo
- (9) Mando
- (10) Bisagra de la puerta
- (11) Soporte de estante
- (12) Almohadilla
- (13) Soporte angular
- (14) Etiqueta adhesiva de advertencia

**Página 15**

8.1 Conecte (D) y (E) en (C), (B) con (1) como se ilustra.

**Página 16**

9.1 Conecte (L) a (C) con (1) como se ilustra.

9.2 Conecte (A) a (D), (E), (L) con (1) como se ilustra.

**Página 17**

10.1 Conecte (P), (O) en la parte posterior de la unidad con (7) como se ilustra.

**Página 18**

11.1 Fije (K) con (11) como se ilustra.

11.2 Conecte (10) a (M), (N) con (6) como se ilustra.

11.3 Coloque (10), (M), (N) en (D), (E) con (6) como se ilustra.

11.4 Conecte (9) a (M), (N) con (4) como se ilustra.

11.5 Conecte (12) a (M), (N) como se ilustra.

**Página 20**

13.1 Fije (T) desde la parte trasera con (6) como se ilustra.

**Página 21**

14.1 Conecte (Q) a (C) con (1) como se ilustra.

14.2 Conecte (13) a (B) con (8) como se ilustra.

**Página 22**

15.1 Adjunte (S) a (A) como se ilustra.

15.2 Ajuste el pie (R) antes de usar.

**Página 23****CARGA MAXIMA**

Esta unidad ha sido diseñada para soportar la carga máxima anotada. El exceder estos límites puede causar inestabilidad, colapsarse y/o causar serias lesiones.

**ADVERTENCIA:** Riesgo de lesiones a las personas - no coloque un televisor sobre muebles. Este mueble no está aprobado para su uso con un televisor.

**Aviso:** aplique la etiqueta de advertencia de TV a su unidad para que siempre tenga los límites de peso y tamaño de TV del modelo.

Tamaño máximo de TV: pantalla plana de 60", 95 lb / 43.2 kg.

**Página 24**

Registre su producto para recibir lo siguiente:

\* Detalles de nuevas tendencias - Vistazo a lo nuevo

\* Encuestas - alec su voz entre su comunidad

\* Códigos de ofertas y descuentos exclusivos

\* Fácil y rápido servicio de partes de remplazo

Para registrar su producto, visite [ameriwoodhome.com](http://ameriwoodhome.com)

Clasificación de 5 estrellas

Visite el sitio web de su tienda local, califique su comprado y denos sus comentarios!

Nos gustaría enviar un gran "Agradecimiento" a todos nuestros clientes por tomarse el tiempo de ensamblar este producto de Ameriwood Home, y por darnos sus valiosos comentarios.

Gracias