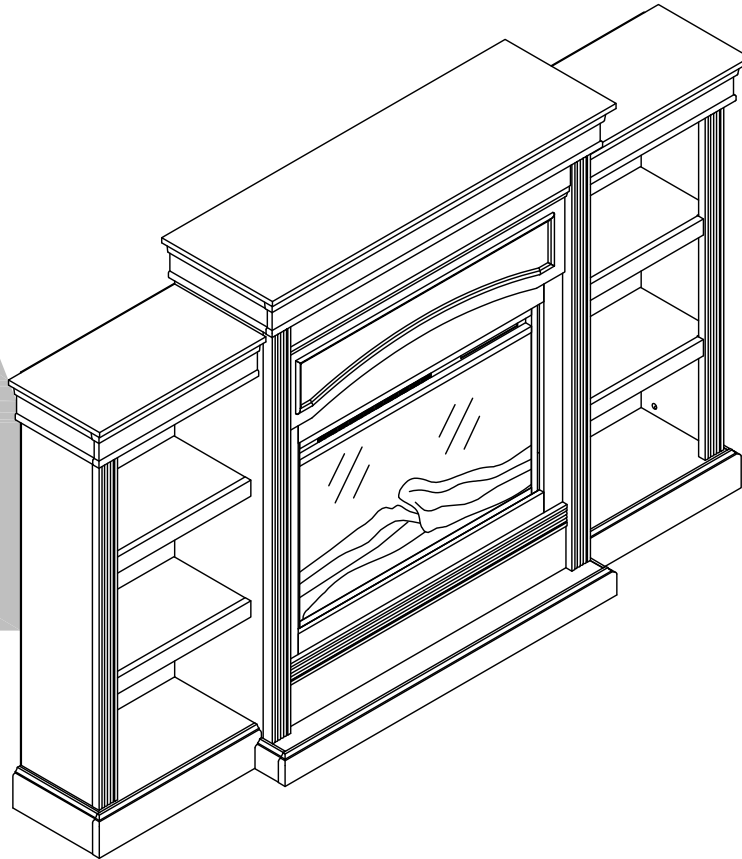


# 1815407COM Lyndhurst mantel fireplace/ Black

**Ameriwood**  
HOME

Date of Purchase \_\_\_ / \_\_\_ / \_\_\_  
Lot Number:

B341815407COM03KX



THIS INSTRUCTION BOOKLET CONTAINS IMPORTANT SAFETY INFORMATION. PLEASE READ AND KEEP FOR FUTURE REFERENCE.

### Do Not Return This Product!

Contact our customer service team for help first.

**Call: 1-800-489-3351** (toll free)

Monday-Friday 9am - 5pm CST

**Visit: [www.ameriwoodhome.com](http://www.ameriwoodhome.com)**

## WARNING

- Unit can tip over causing severe injury or death.
- Anchor unit to stud in wall (if instructed to).
- Do Not allow children to climb on unit.
- Put heavy items on lower shelves or drawers.



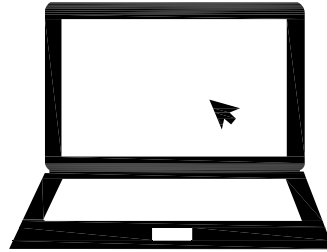
Follow Ameriwood Home



# Contact Us!

## Do NOT return this product!

Contact our friendly customer service team first for help.



Visit [ameriwoodhome.com](http://ameriwoodhome.com)

Assembly Tips

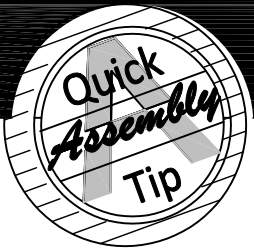


# Helpful Hints

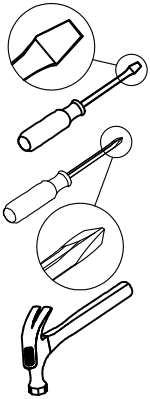
PEOPLE NEEDED FOR ASSEMBLY: 2  
ESTIMATED ASSEMBLY TIME: 2 HOUR

- Open your item in the area you plan to keep it to avoid excessive heavy lifting.
- Identify, sort and count the parts before attempting assembly.
- Compression dowels are lightly tapped in with a hammer.
- Slides are labeled with a R (right) and L (left) for proper placement.
- Make sure to always face the point on the top of the Cam Lock towards the outer edge.
- Use all the nails provided for the back panel and spread them out equally.
- Back panel must be used to make sure your unit is sturdy.
- Do NOT use harsh chemicals or abrasive cleaners on this item.
- Never push, pull, or drag your furniture.





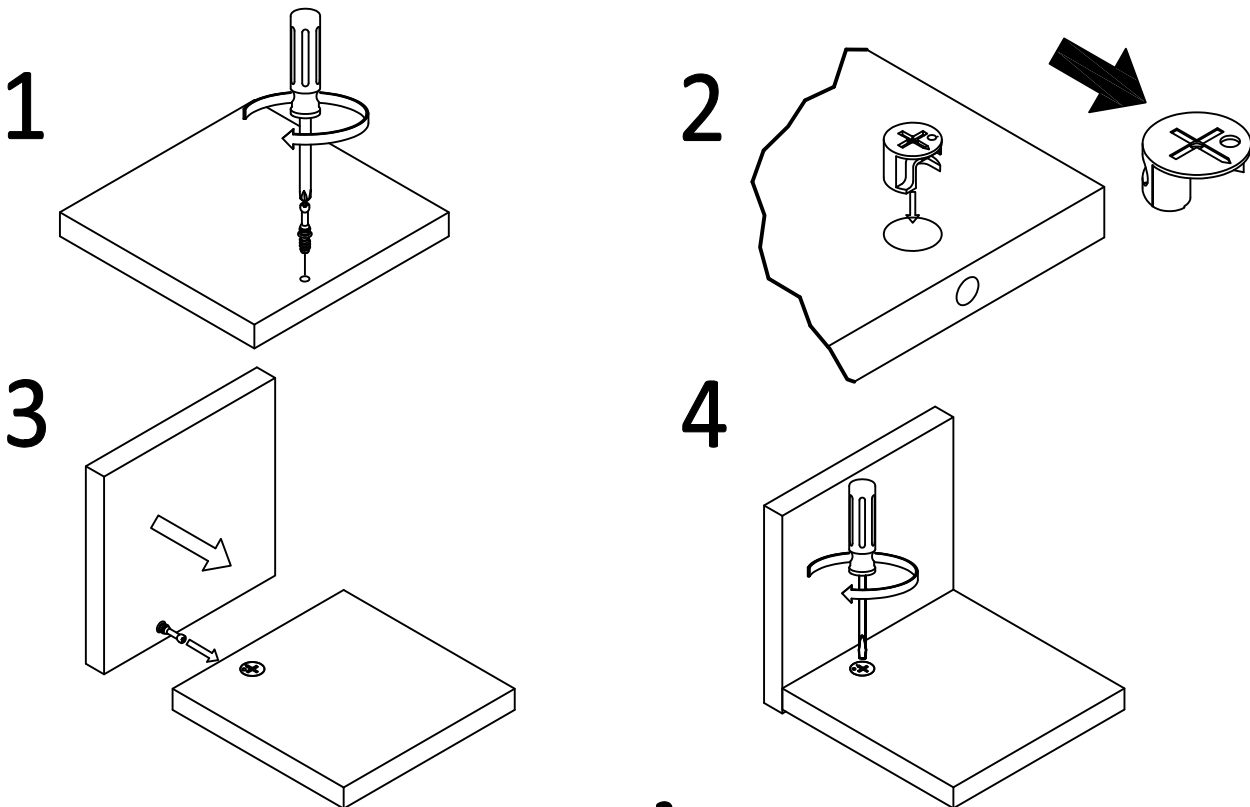
# Before You Start



- ✓ Read through each step carefully and follow the proper order
- ✓ Separate and count all your parts and hardware
- ✓ Give yourself enough room for the assembly process
- ✓ Have the following tools: Flat Head Screwdriver, #2 Phillips Head Screwdriver and Hammer
- ✓ Caution: If using a power drill or power screwdriver for screwing, please be aware to slow down and stop when screw is tight. Failure to do so may result in stripping the screw.

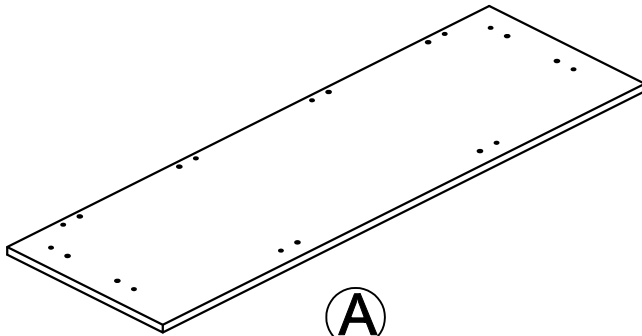
# Cam Lock Fastening System

This Cam Lock Fastening System will be used throughout the assembly process.

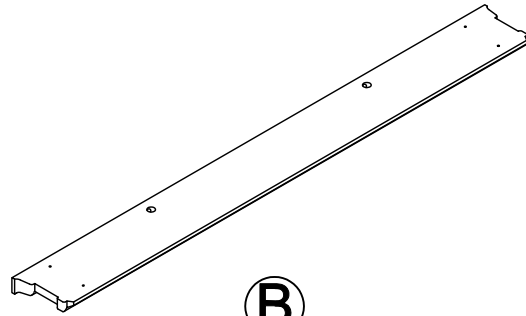


# Board Identification

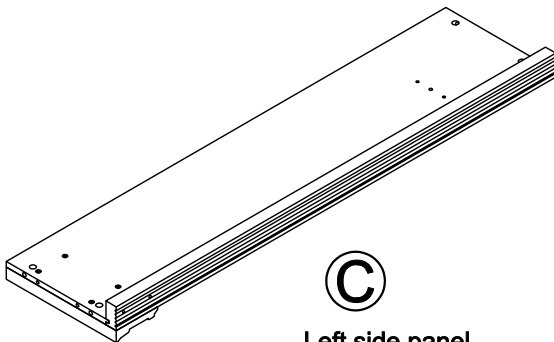
Not Actual Size



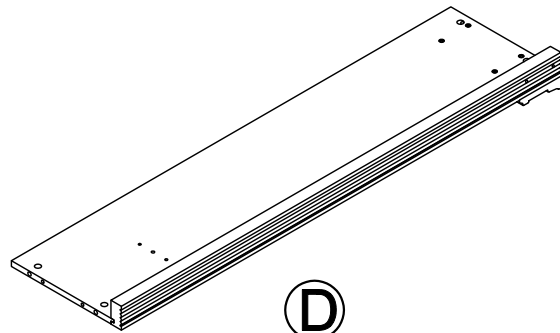
**(A)**  
Top panel  
T1815407010KX



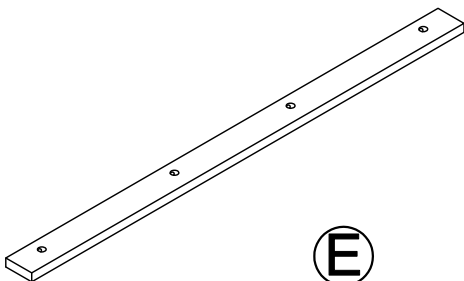
**(B)**  
Upper front molding  
T1815407020KX



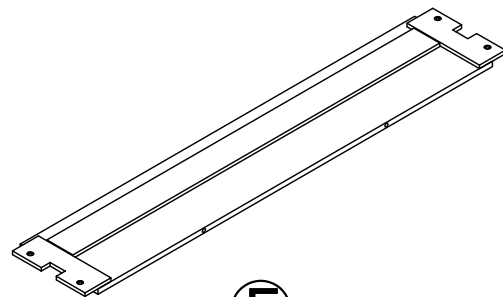
**(C)**  
Left side panel  
T1815407030KX



**(D)**  
Right side panel  
T1815407040KX



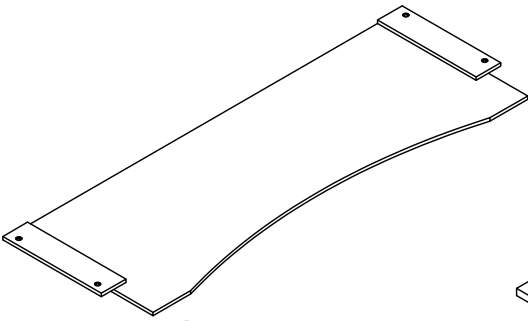
**(E)**  
Top support  
T1815407050KX



**(F)**  
Front lower panel  
T1815407061KX

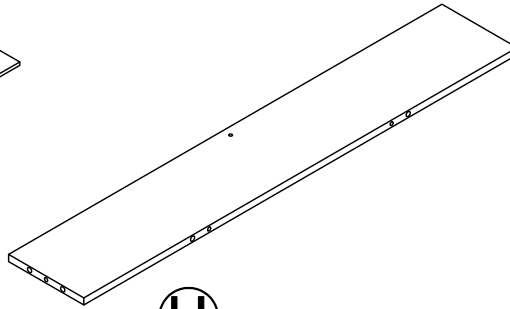
# Board Identification

Not Actual Size



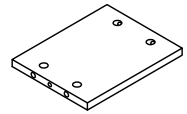
**G**

Front upper panel  
T1815407070KX



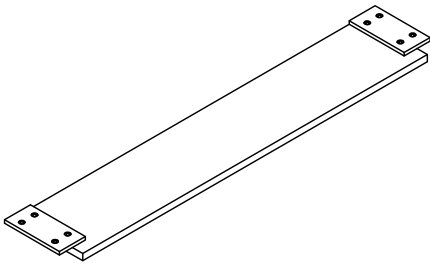
**H**

Fixed shelf  
T1815407080KX



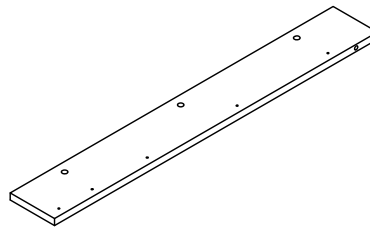
**I**

Shelf support  
T1815407090KX



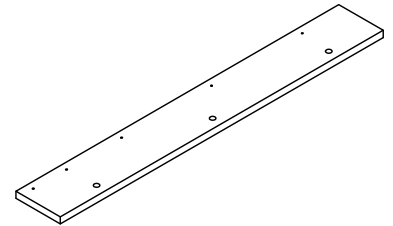
**J**

Fireplace upper hot trim  
T1815407100KX



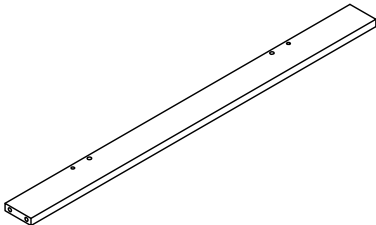
**K**

Fireplace left vertical trim  
T1815407110KX



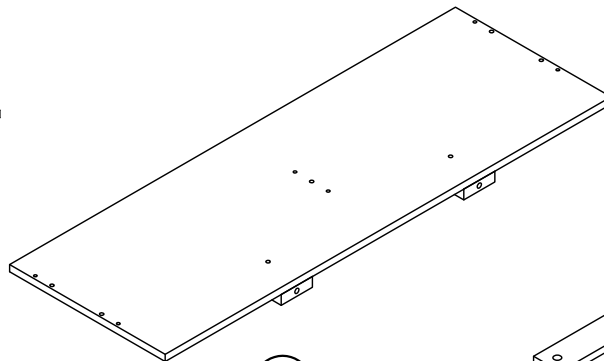
**L**

Fireplace right vertical trim  
T1815407120KX



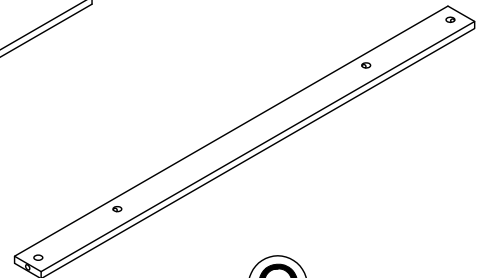
**M**

Fireplace lower trim  
T1815407130KX



**N**

Bottom panel  
T1815407140KX

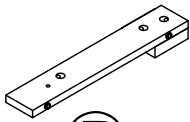


**O**

Bottom support  
T1815407150KX

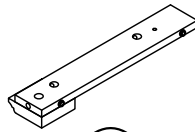
# Board Identification

Not Actual Size



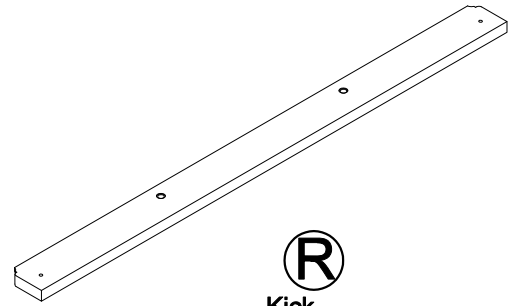
**P**

Bottom right support  
T1815407160KX



**Q**

Bottom left support  
T1815407170KX

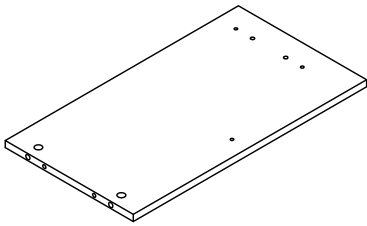


**R**

Kick  
T1815407180KX

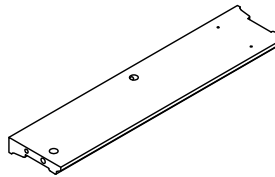
Preassembled parts	
Bottom right support	T1815407160KX1
Tack glide Ø15(2)	TKX1116

Preassembled parts	
Bottom right support	T1815407170KX1
Tack glide Ø15(2)	TKX1116



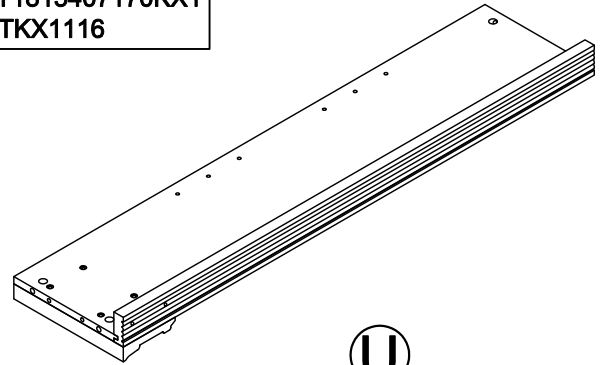
**S**

Left top panel  
T1815407190KX



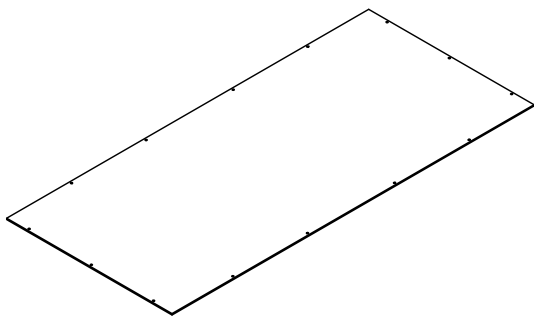
**T**

Left front molding  
T1815407200KX



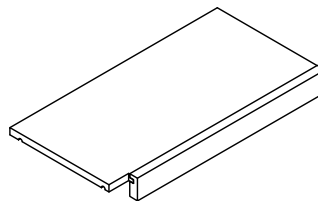
**U**

Outer left side panel  
T1815407210KX



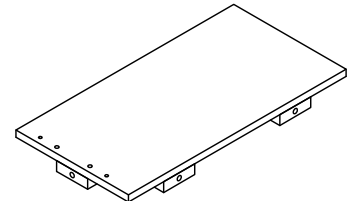
**V**

Back panel  
T1815407220KX  
QTY:2 PCS



**W**

Left adjustable shelf  
T1815407230KX  
QTY:2 PCS

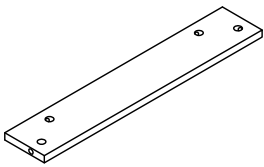


**X**

Left bottom panel  
T1815407240KX

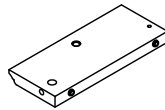
# Board Identification

Not Actual Size



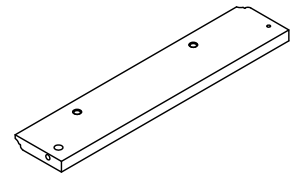
**Y**

Bottom right support  
T1815407250KX  
QTY:2 PCS



**Z**

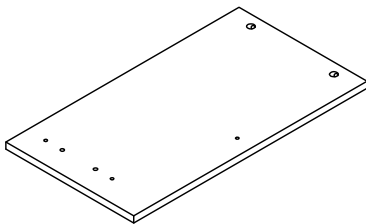
Left side kick  
T1815407260KX



**AA**

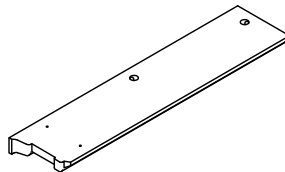
Left front kick  
T1815407270KX

Preassembled parts	
Bottom right support	T1815407260KX1
Tack glide Ø15(2)	TKX1116



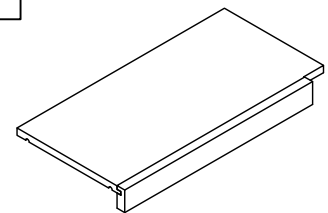
**AB**

Right top panel  
T1815407280KX



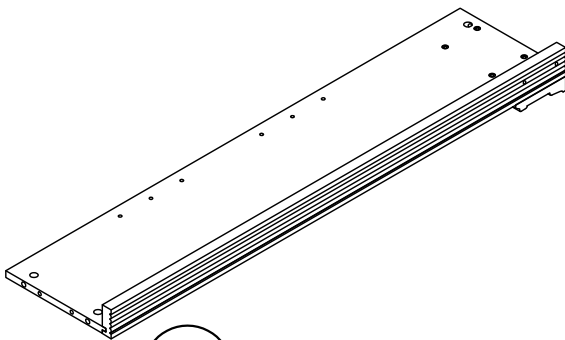
**AC**

Right front panel  
T1815407290KX



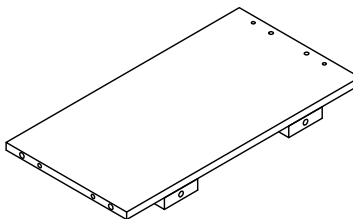
**AD**

Right adjustable shelf  
T1815407300KX  
QTY:2 PCS



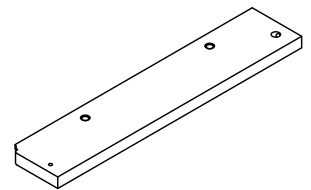
**AE**

Outer right side panel  
T1815407310KX



**AF**

Right bottom panel  
T1815407320KX

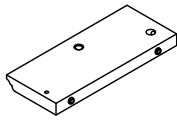


**AG**

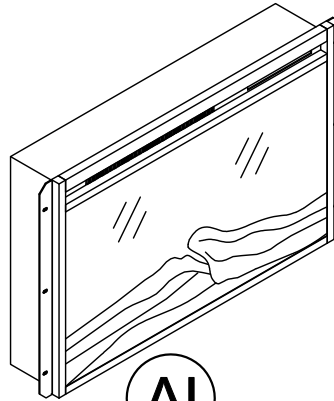
Right front kick  
T1815407330KX

# Board Identification

Not Actual Size



Right side kick  
T1815407340KX



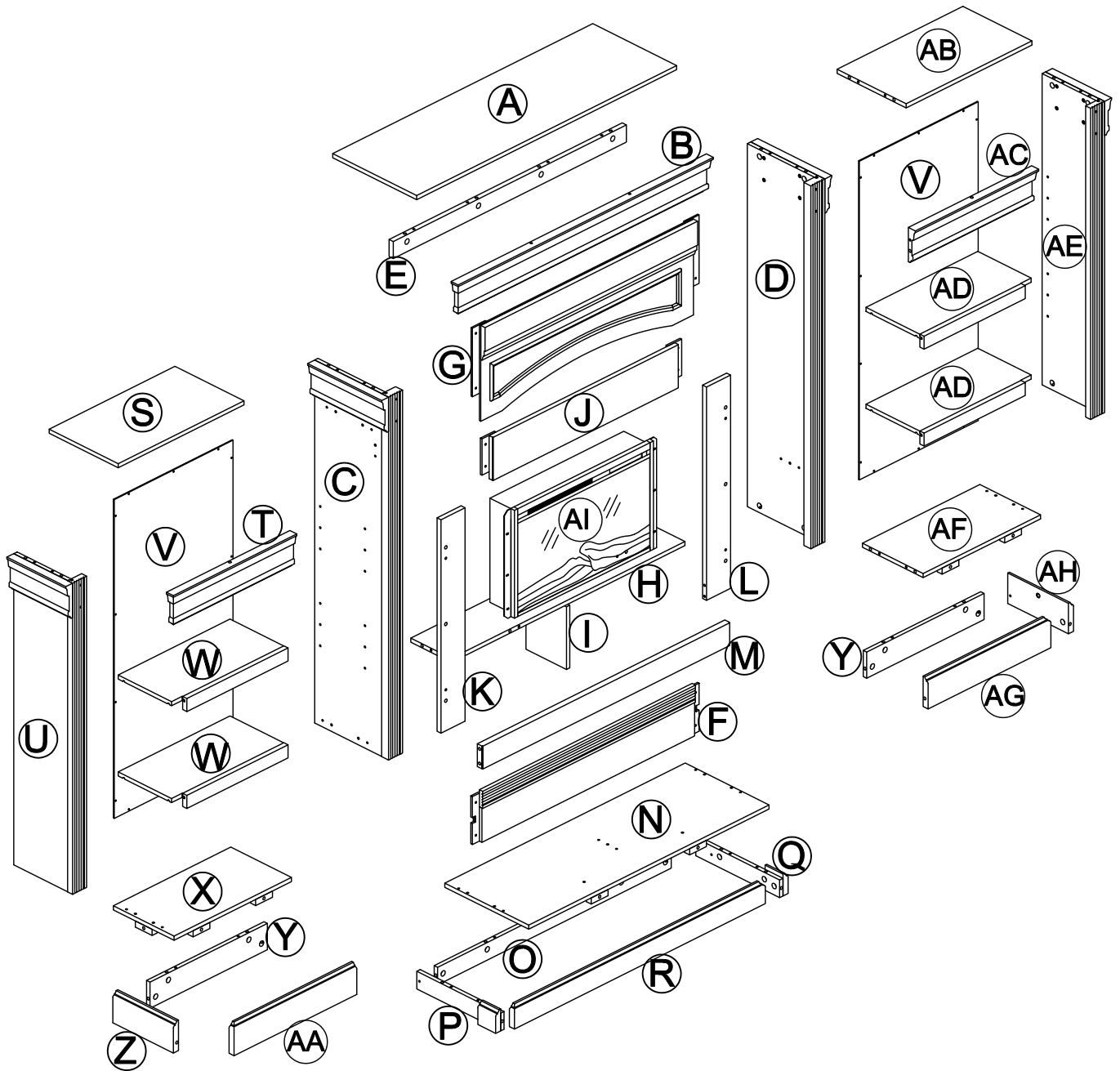
Fireplace  
FA26V60L

Preassembled parts	
Bottom right support	T1815407340KX1
Tack glide Ø15(2)	TKX1116



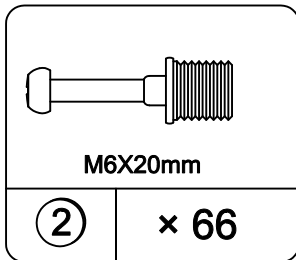
# Board Identification

Not Actual Size

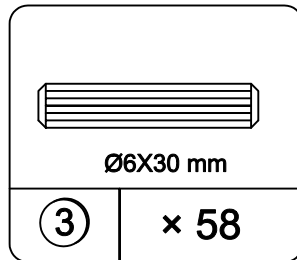


# Part List

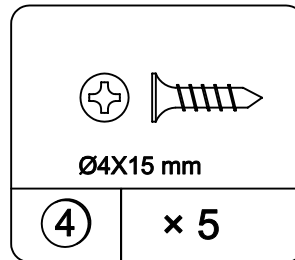
## Actual Size



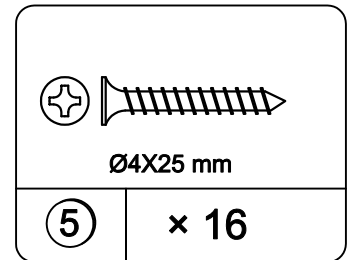
Cam bolt  
TKX1433



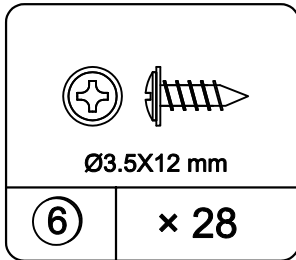
Wood dowel  
TKX1006



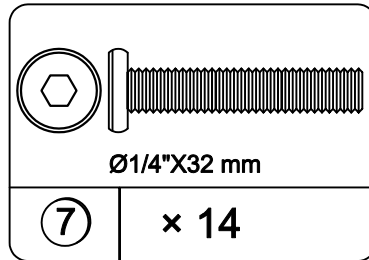
Screw  
TKX1436



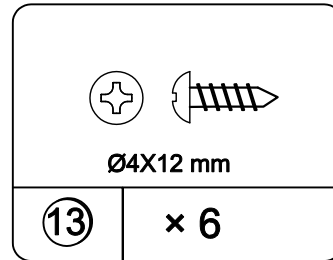
Screw  
TKX1396



Screw  
TKX1141

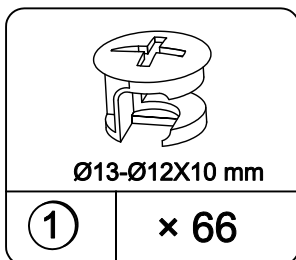


Bolt  
TKX1009

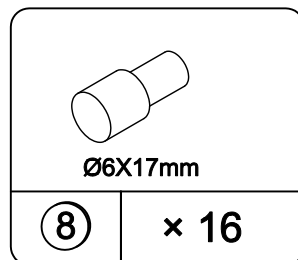


Screw  
TKX1037

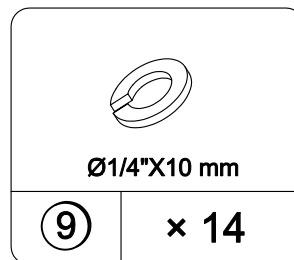
## Not Actual Size



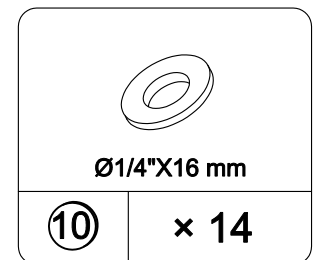
Cam lock  
TKX1432



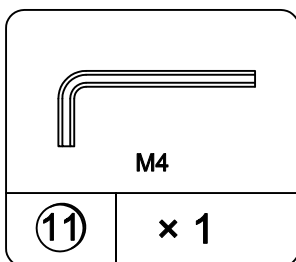
Shelf support  
TKX1437



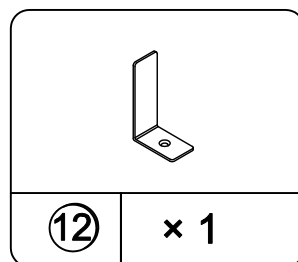
Spring washer  
TKX1002



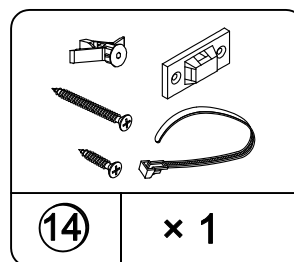
Washer  
TKX1003



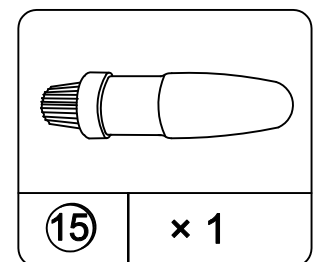
Hex key  
TKX1140



Angle bracket  
TKX1438

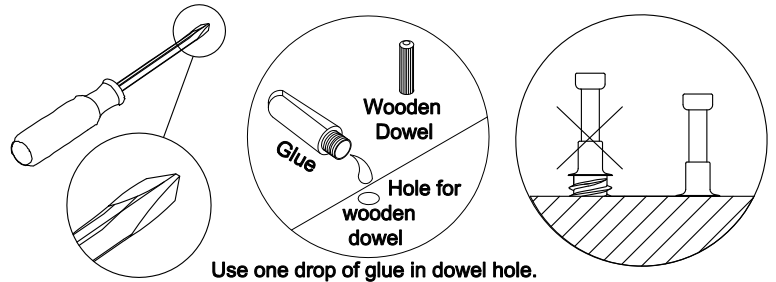
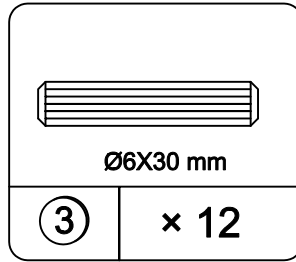
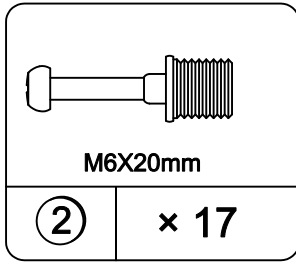


Safety strap kit  
TKX1439

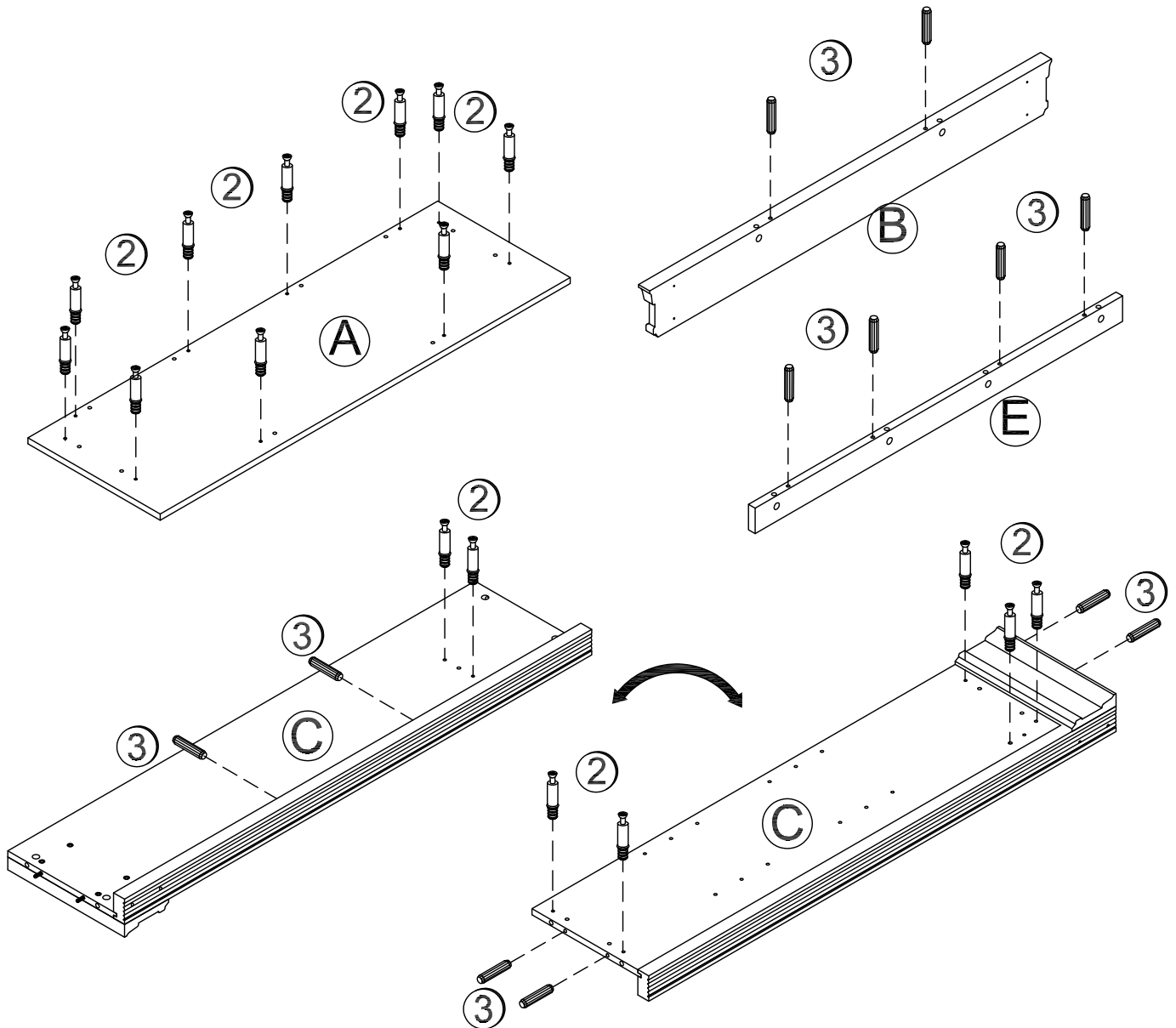


Glue  
TKX1014

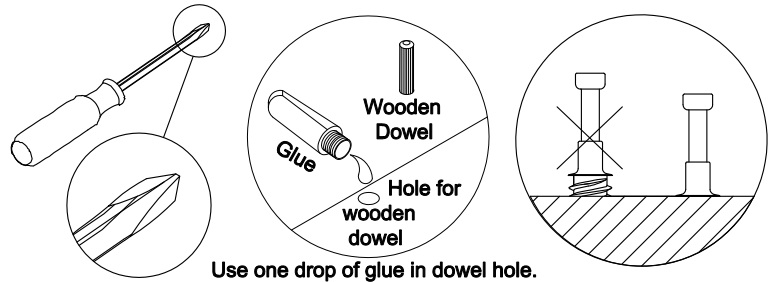
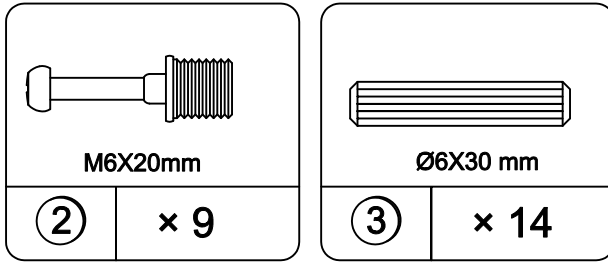
## STEP 1



- 1.1 Attach (2) to (A) & (C) as illustrated.  
1.2 Attach (3) to (B),(C) & (E) as illustrated.

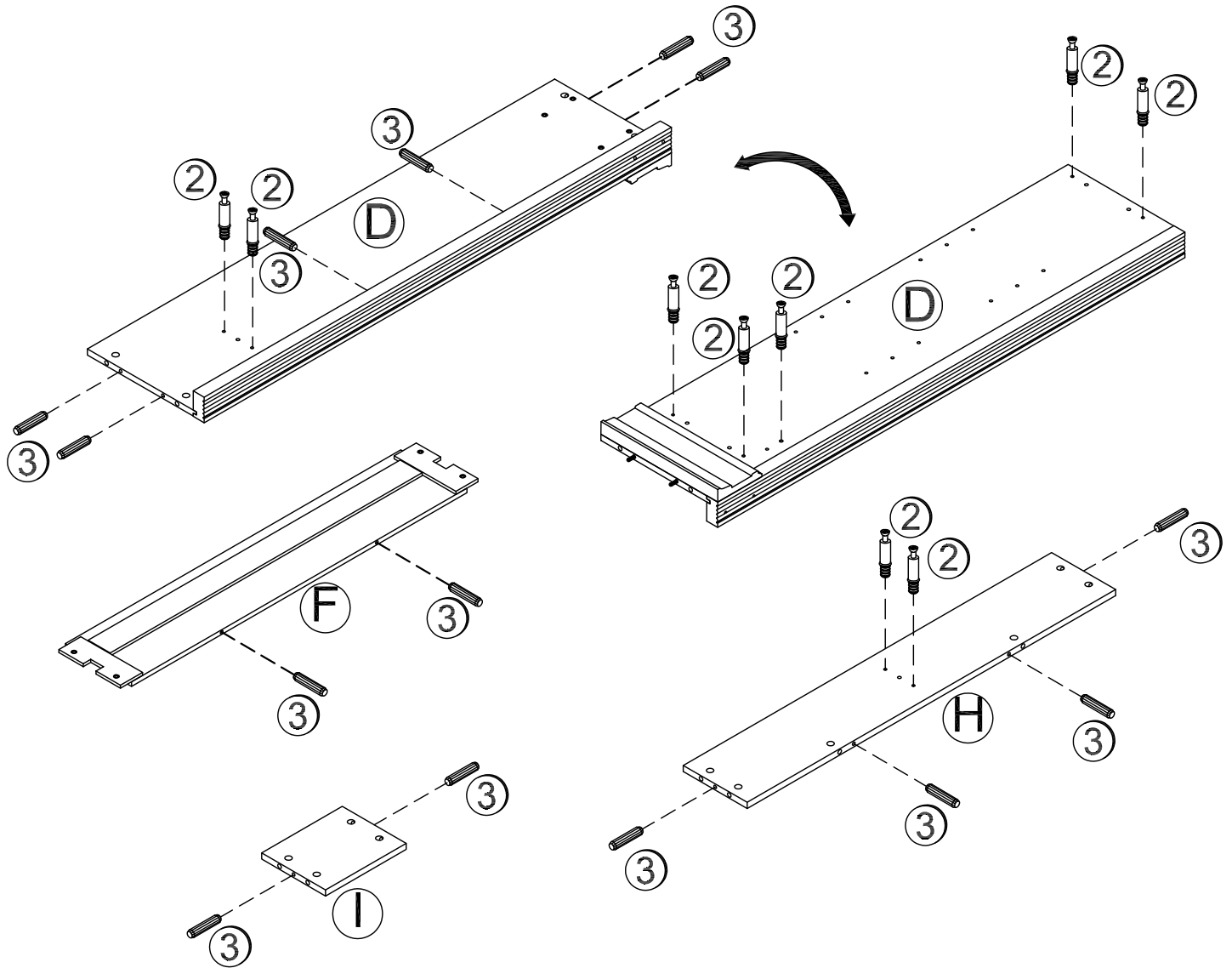


## STEP 2

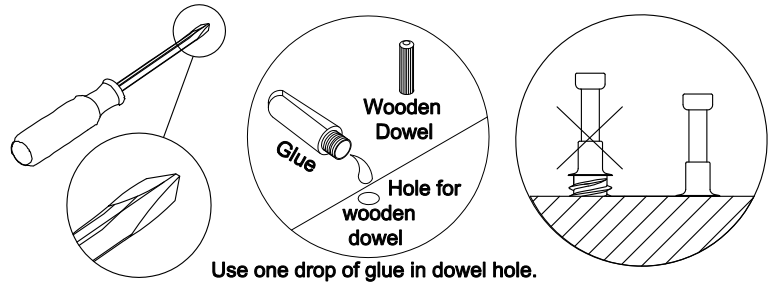
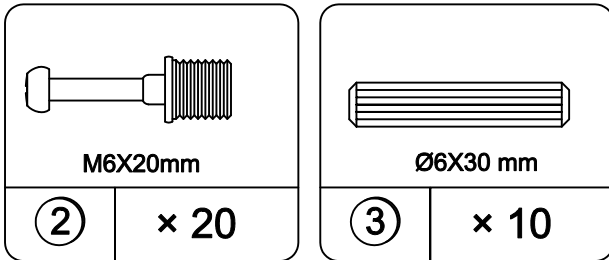


2.1 Attach (2) to (D) & (H) as illustrated.

2.2 Attach (3) to (D),(F),(H) & (I) as illustrated.

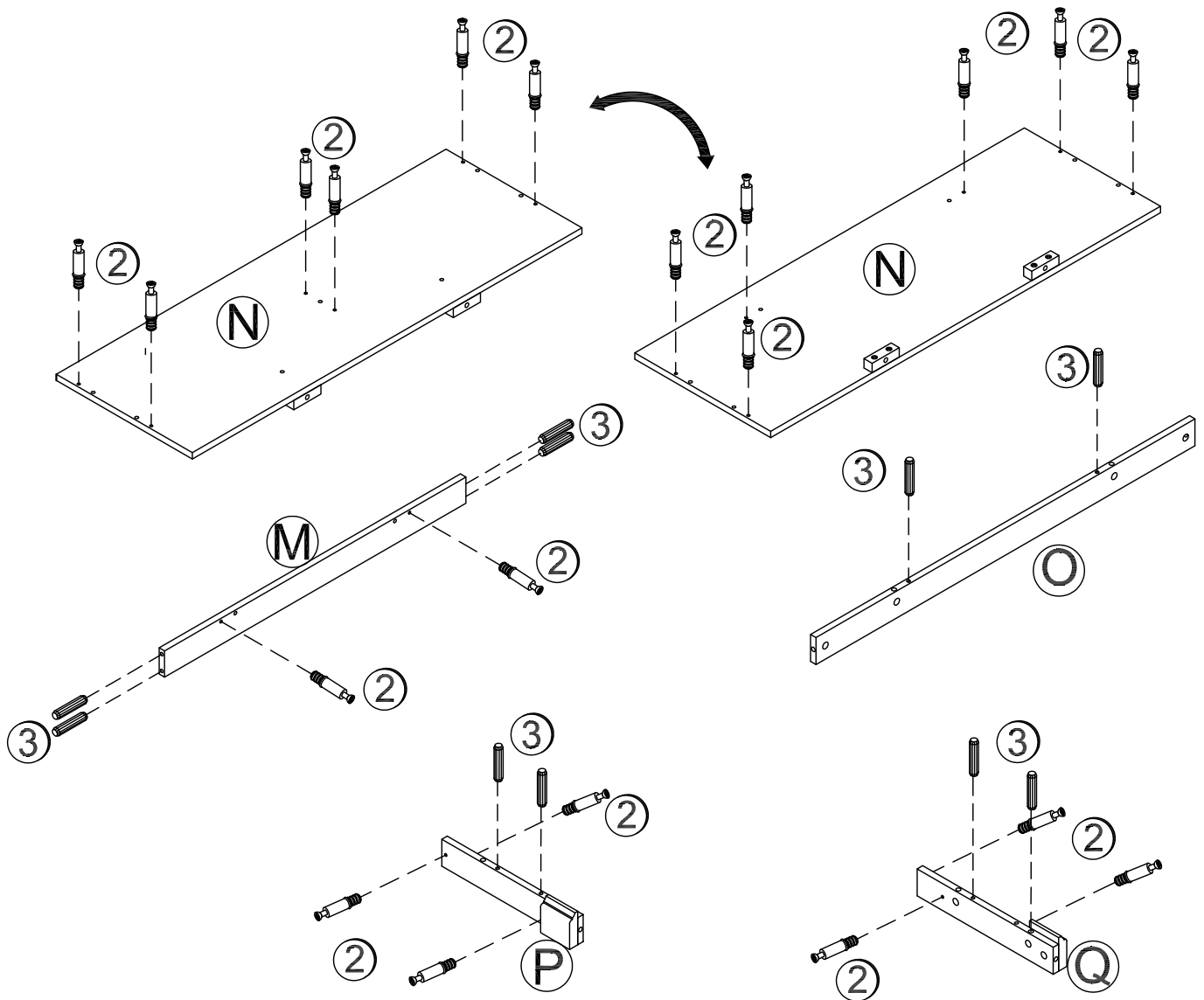


## STEP 3

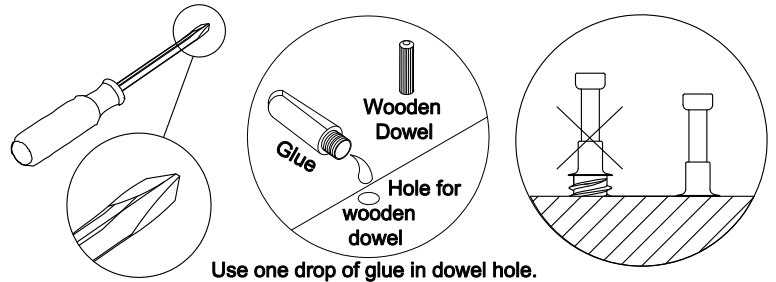
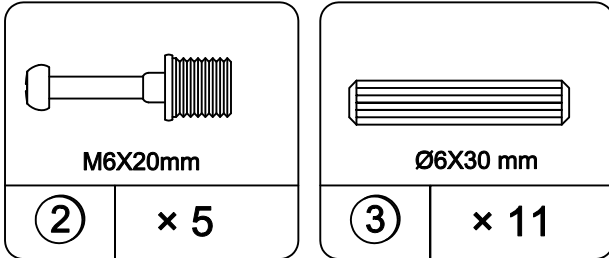


3.1 Attach (2) to (M),(N),(P) & (Q) as illustrated.

3.2 Attach (3) to (M),(O),(P) & (Q) as illustrated.

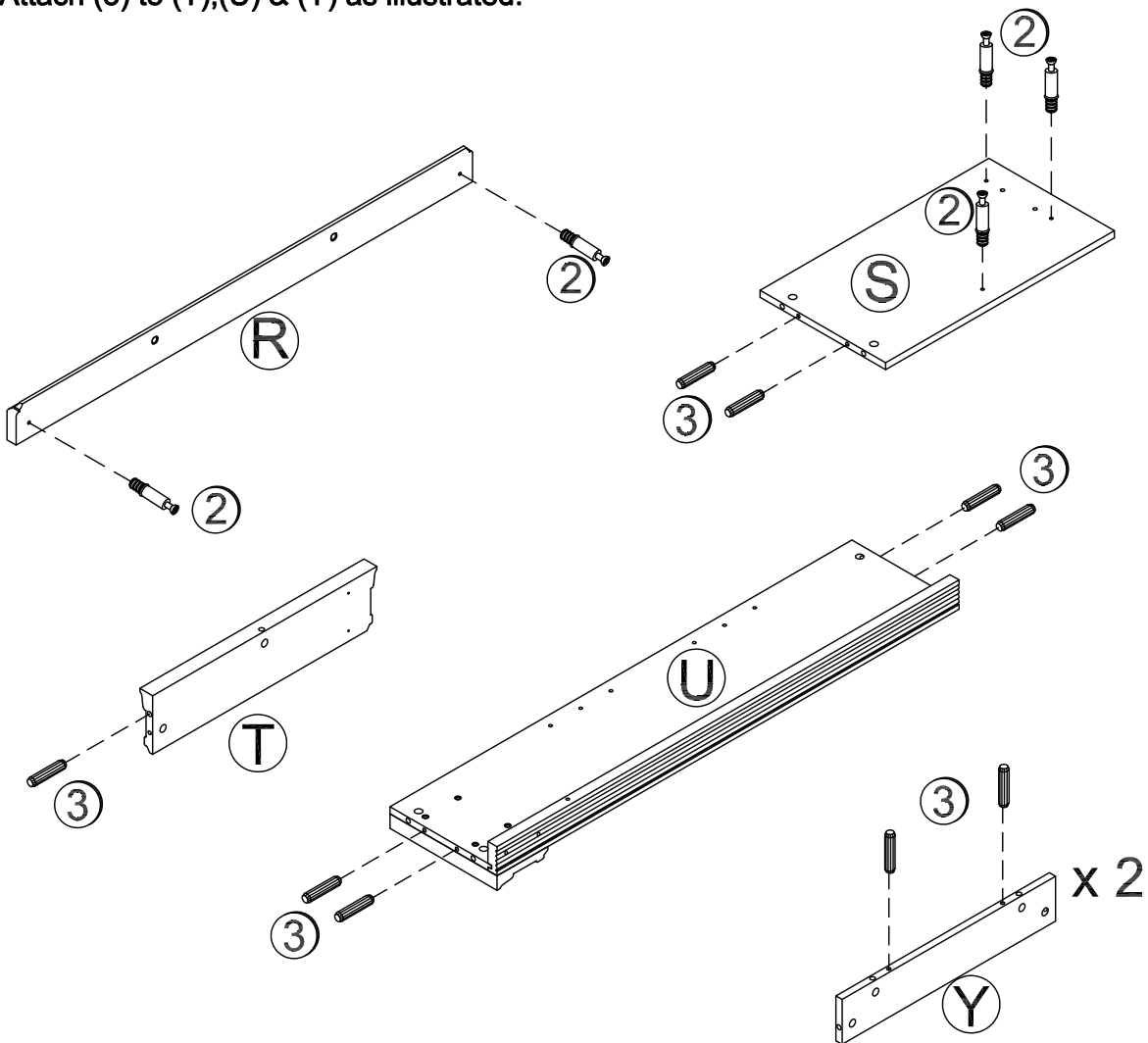


## STEP 4

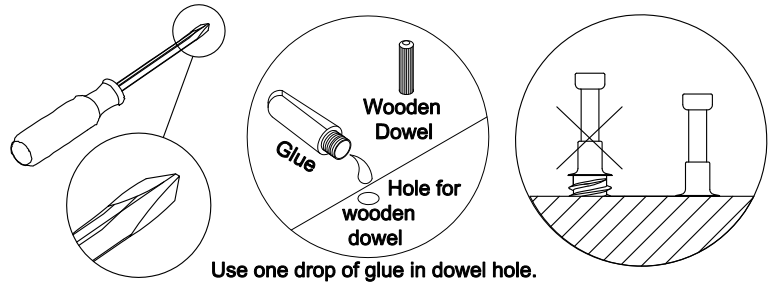
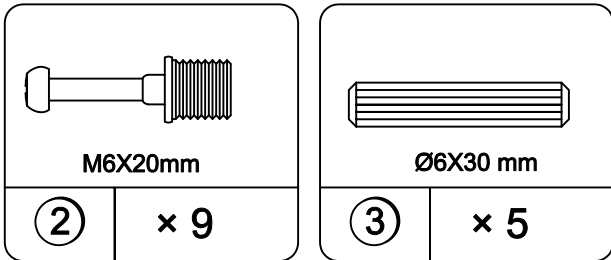


4.1 Attach (2) to (R) & (S) as illustrated.

4.2 Attach (3) to (T),(U) & (Y) as illustrated.

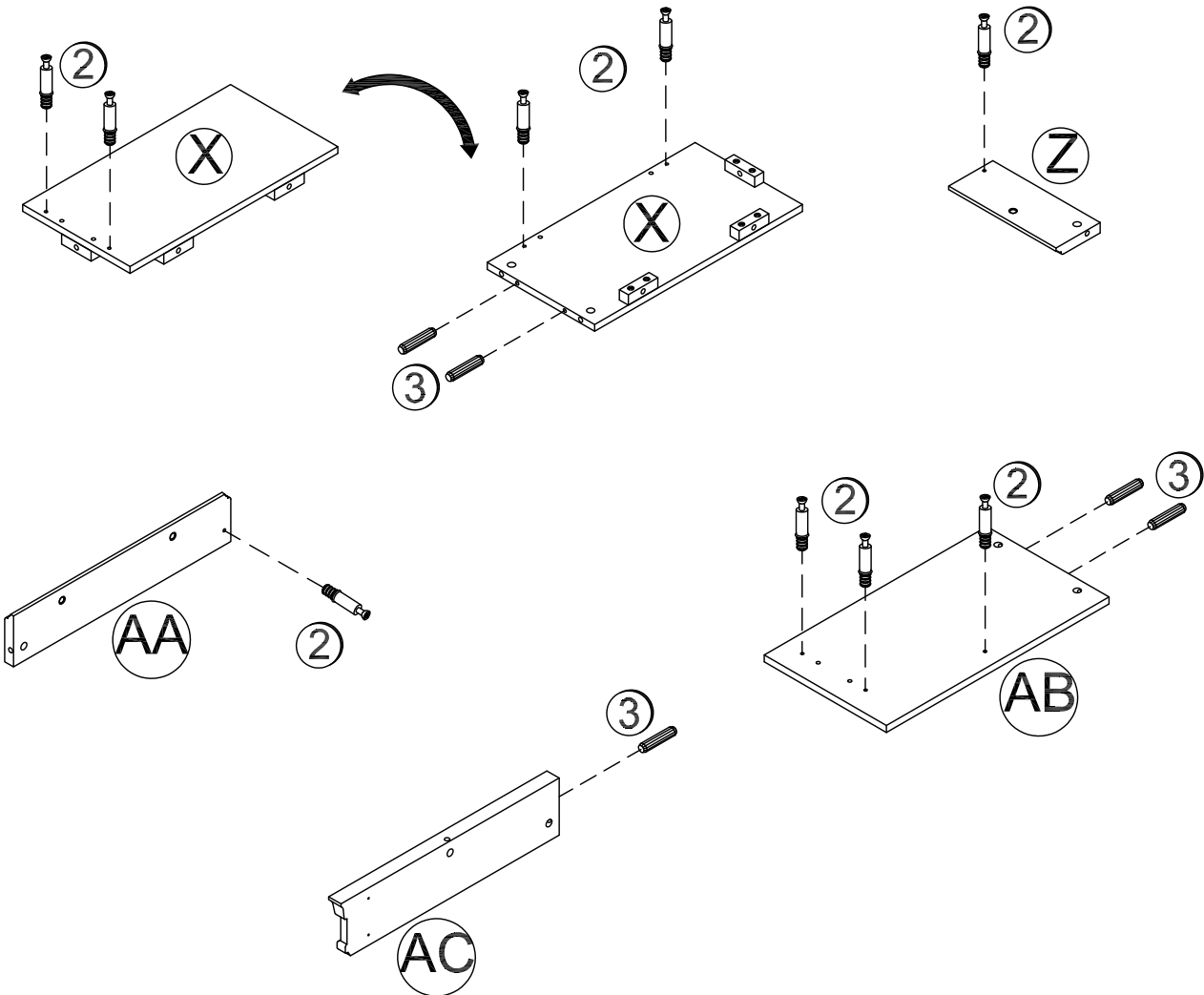


## STEP 5

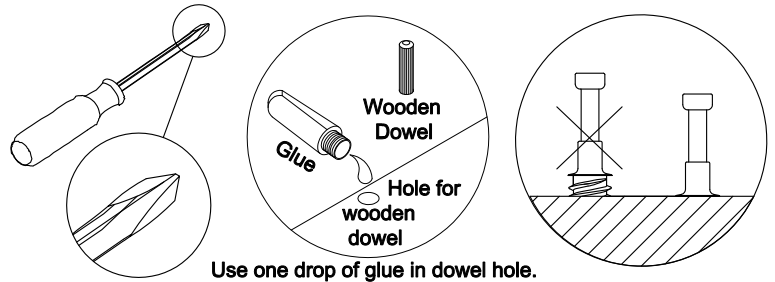
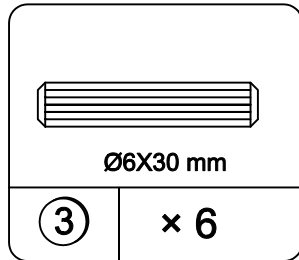
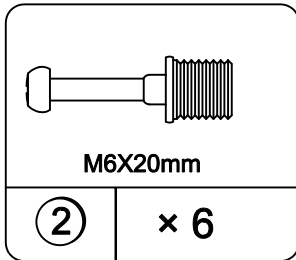


5.1 Attach (2) to (X),(Z) ,(AA)& (AB) as illustrated.

5.2 Attach (3) to (X),(AB) & (AC) as illustrated.

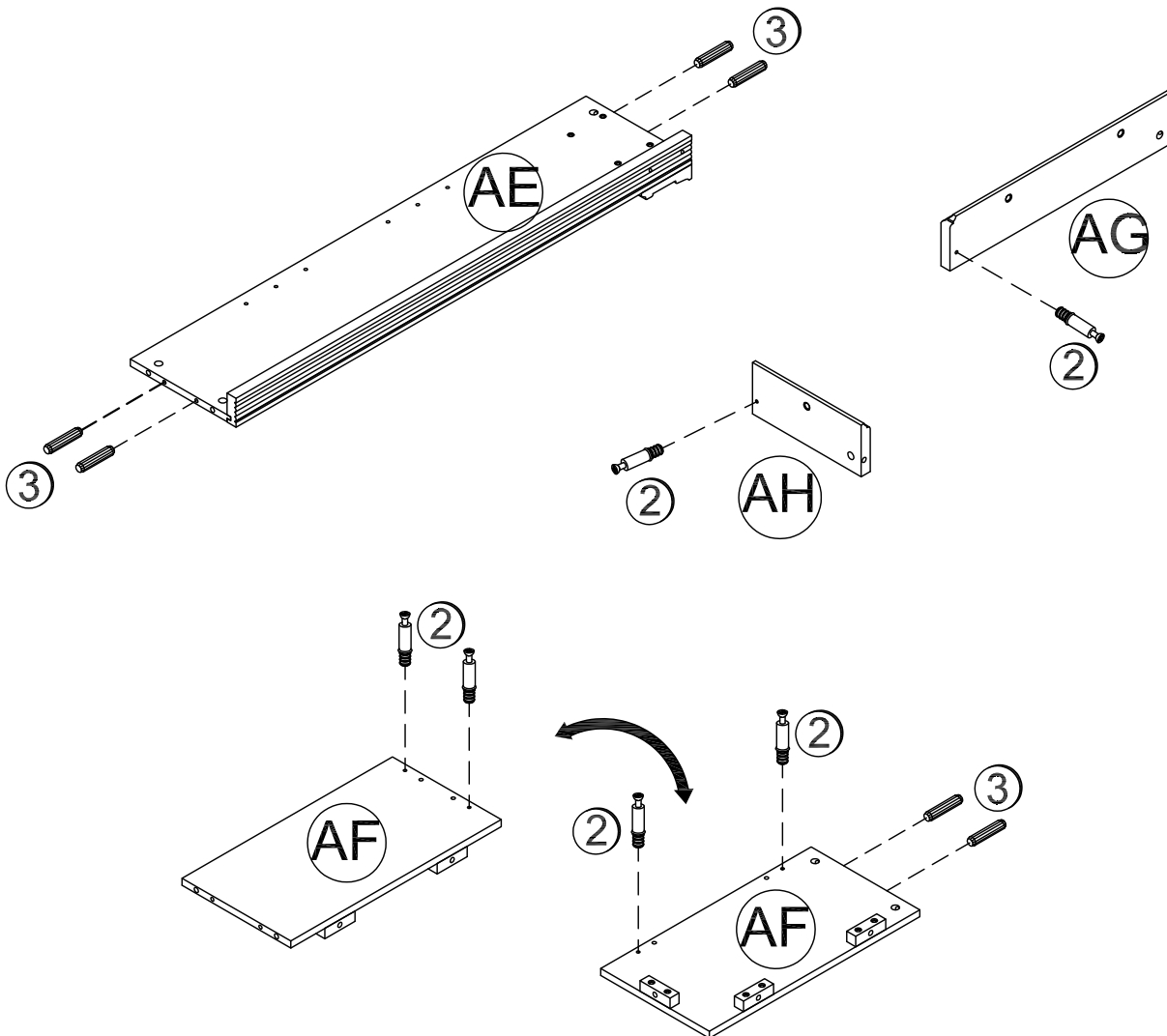


## STEP 6



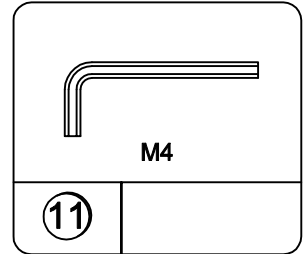
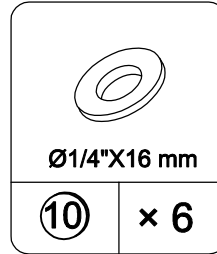
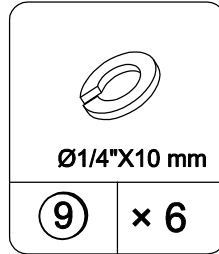
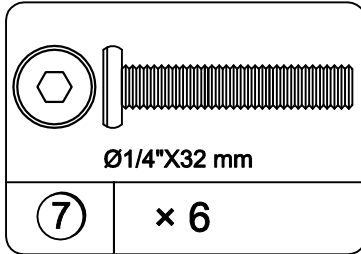
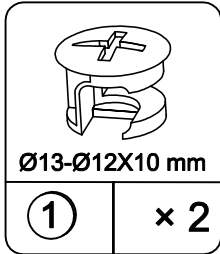
6.1 Attach (2) to (AF),(AG) & (AH) as illustrated.

6.2 Attach (3) to (AE) & (AF) as illustrated.

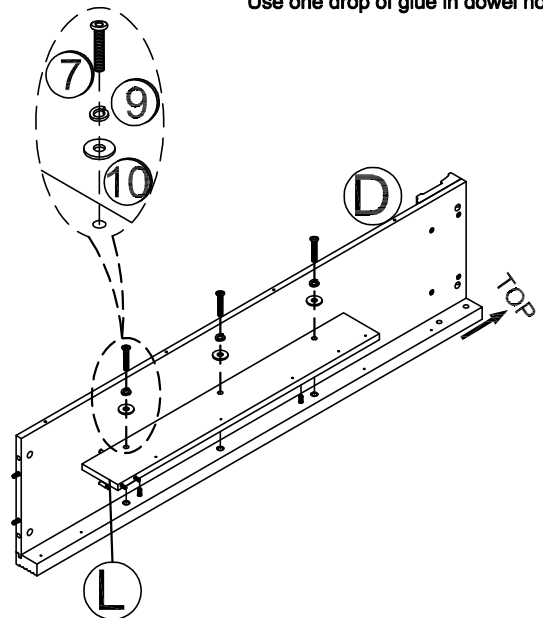
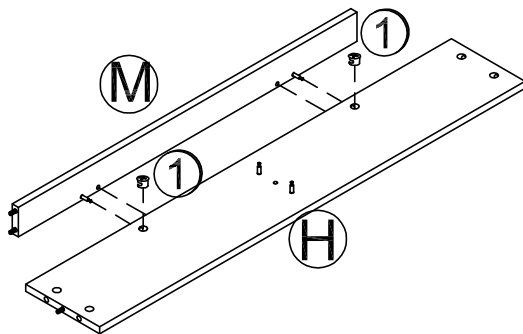
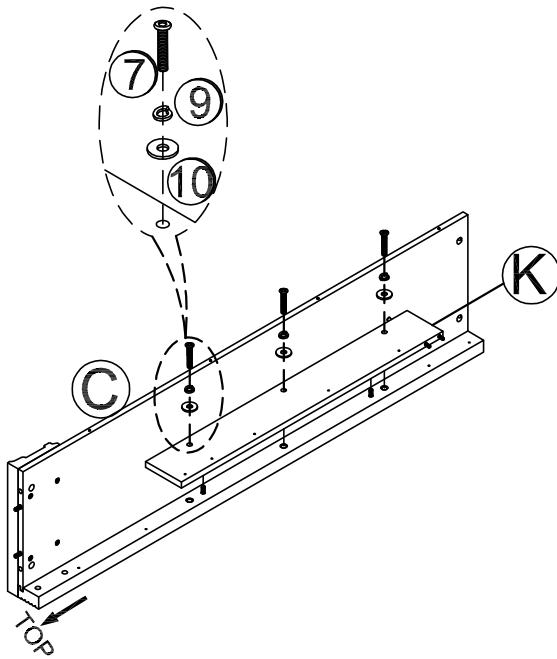
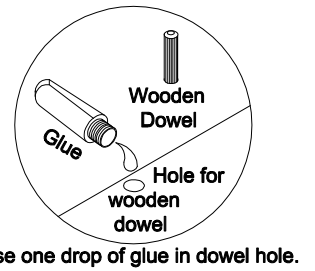
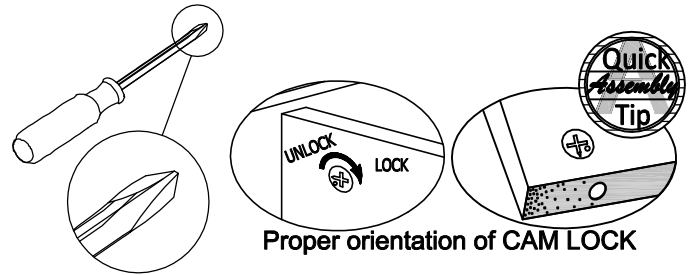




## STEP 7

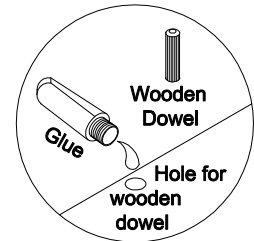


- 7.1 Attach (K) to (C) with (7) as illustrated.
- 7.2 Attach (L) to (D) with (7) as illustrated.
- 7.3 Attach (M) to (H) with (1) as illustrated.

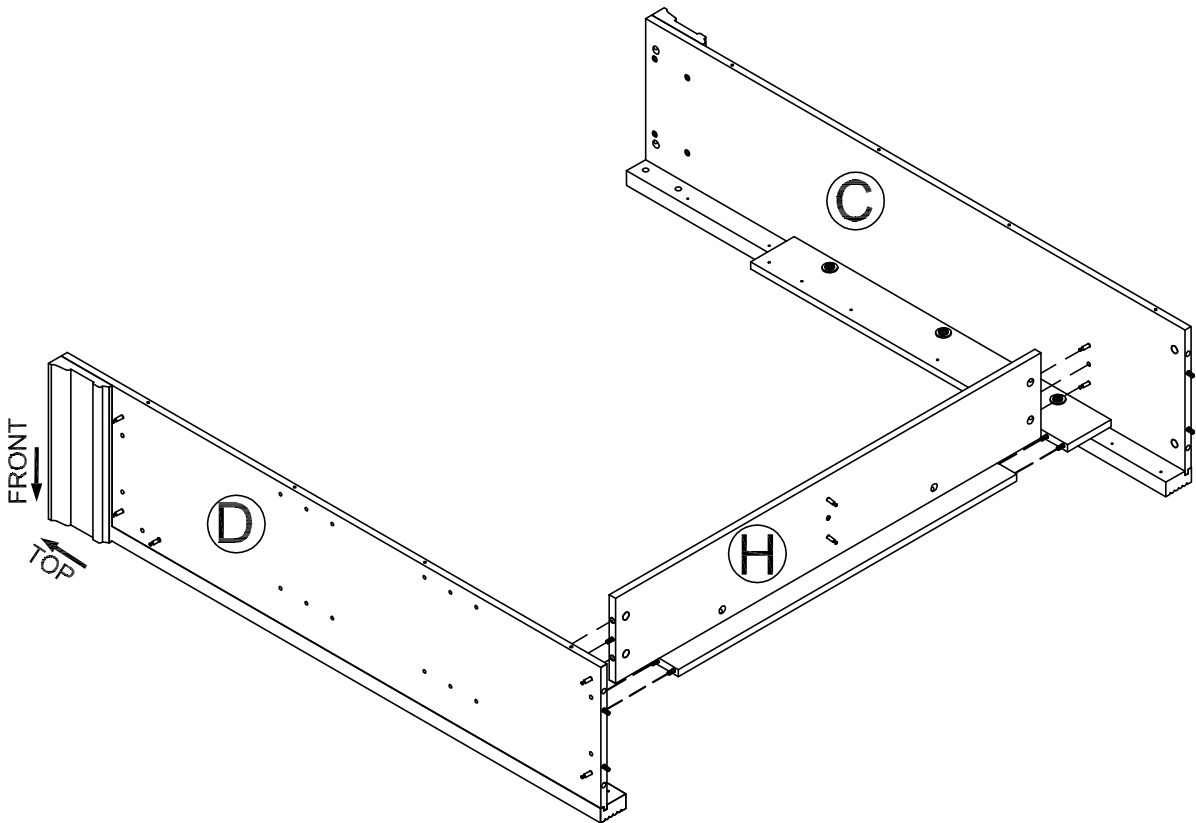


## STEP 8

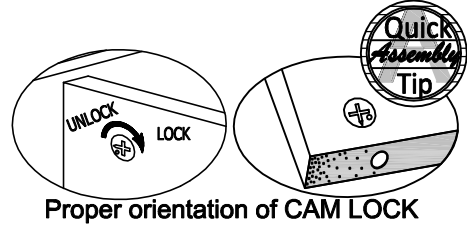
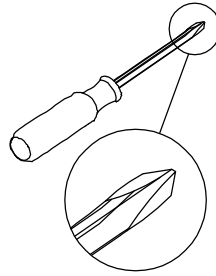
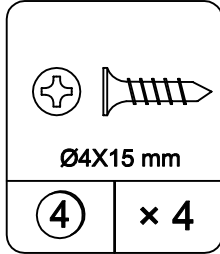
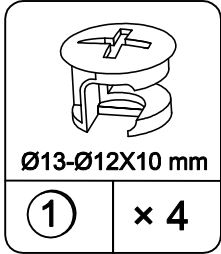
8.1 Attach (H) to (C) & (D) as illustrated.



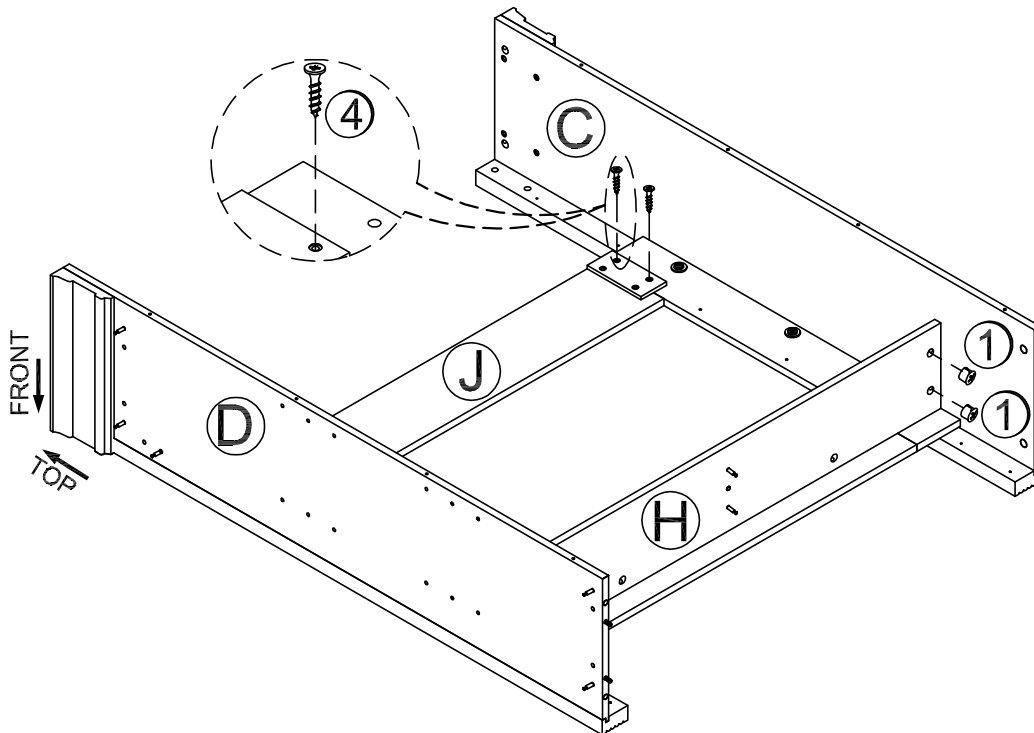
Use one drop of glue in dowel hole.



## STEP 9

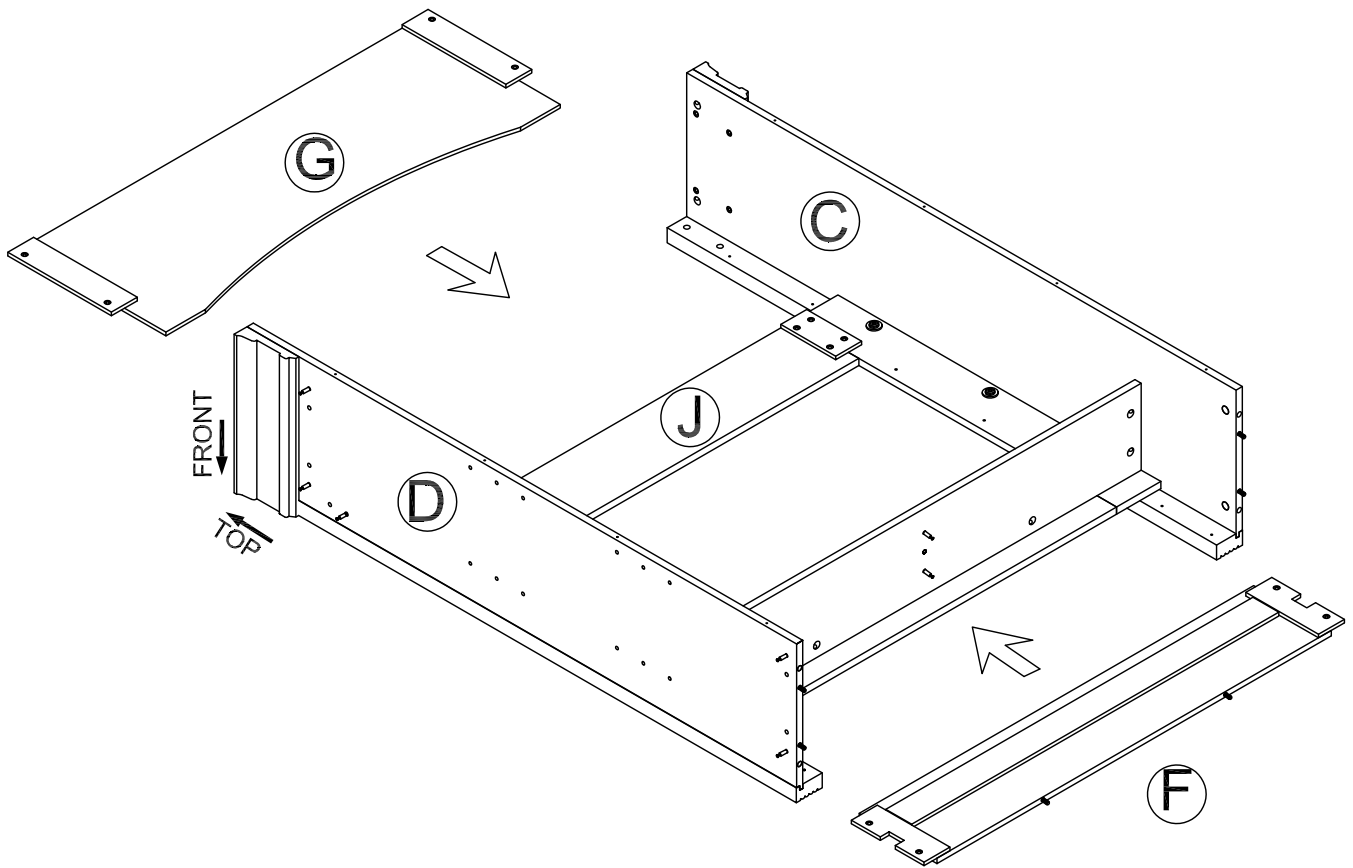


- 9.1 Attach (H) to (C) & (D) with (1) as illustrated.  
 9.2 Attach (J) to (C) & (D) with (4) as illustrated.

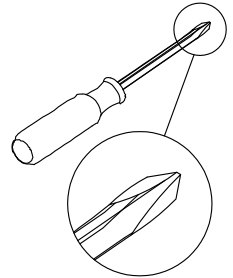
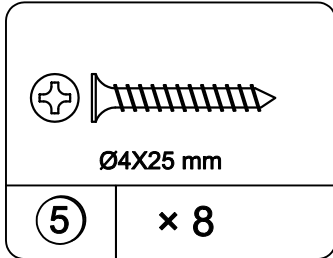


# STEP 10

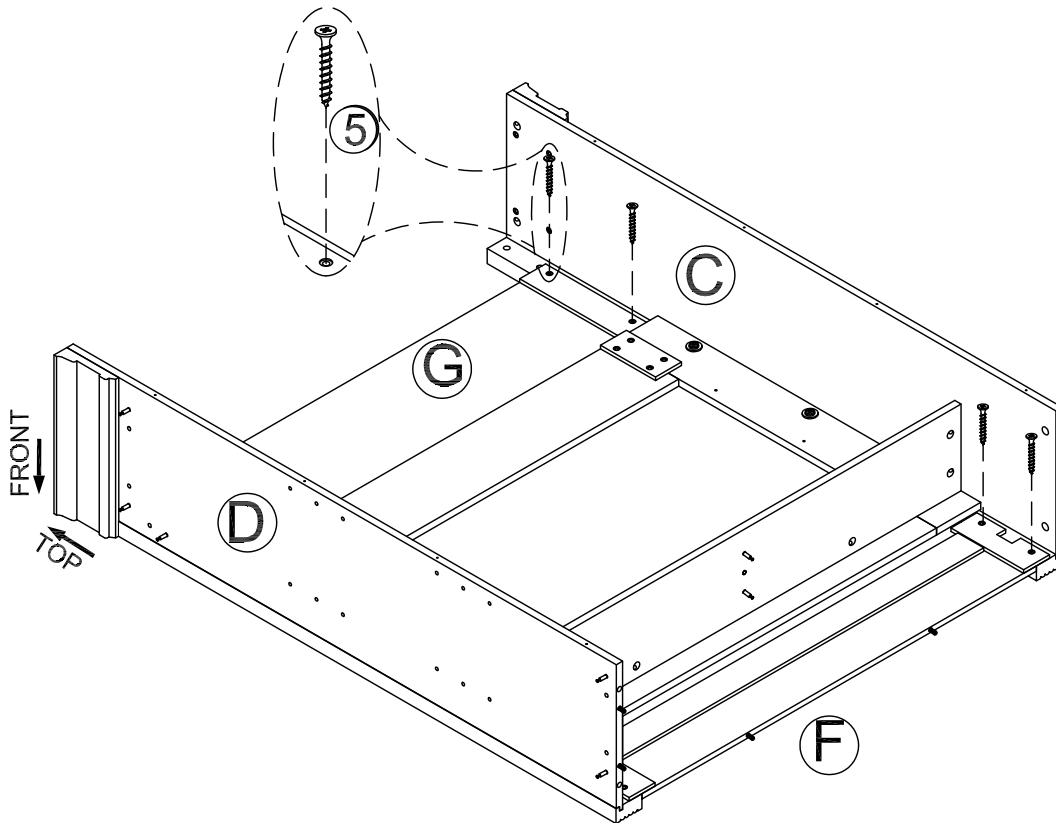
10.1 Attach (G), (F) to (C) & (D) as illustrated.



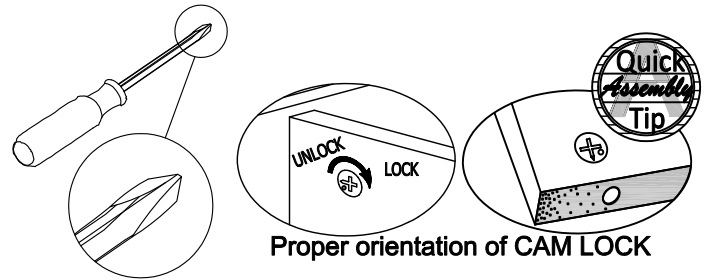
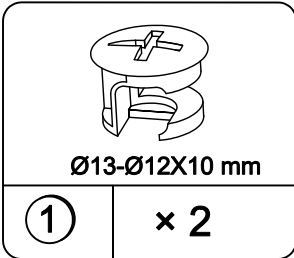
## STEP 11



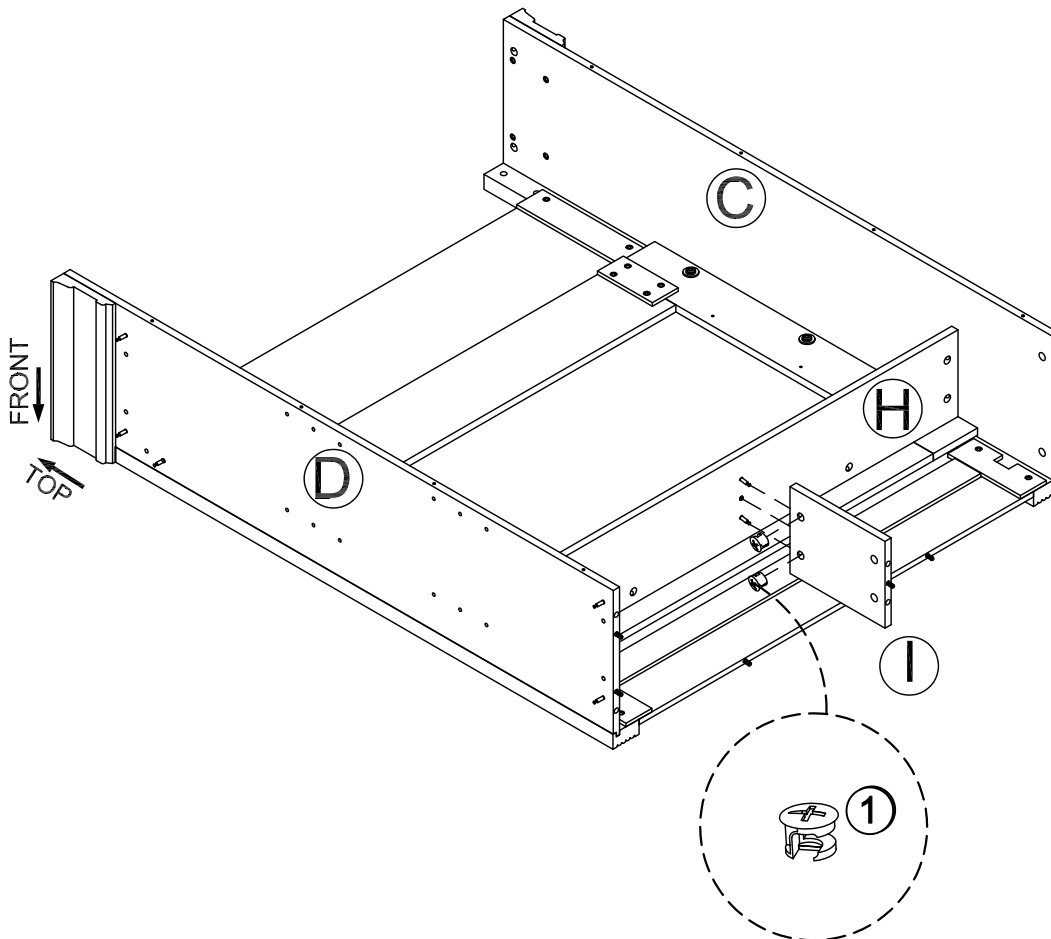
11.1 Attach (G),(F) to (C) & (D) with (5) as illustrated.



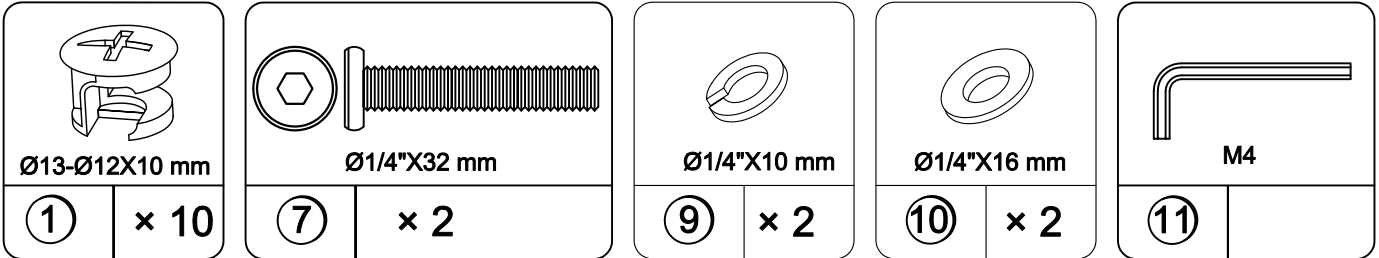
## STEP 12



12.1 Attach (I) to (H) with (1) as illustrated.



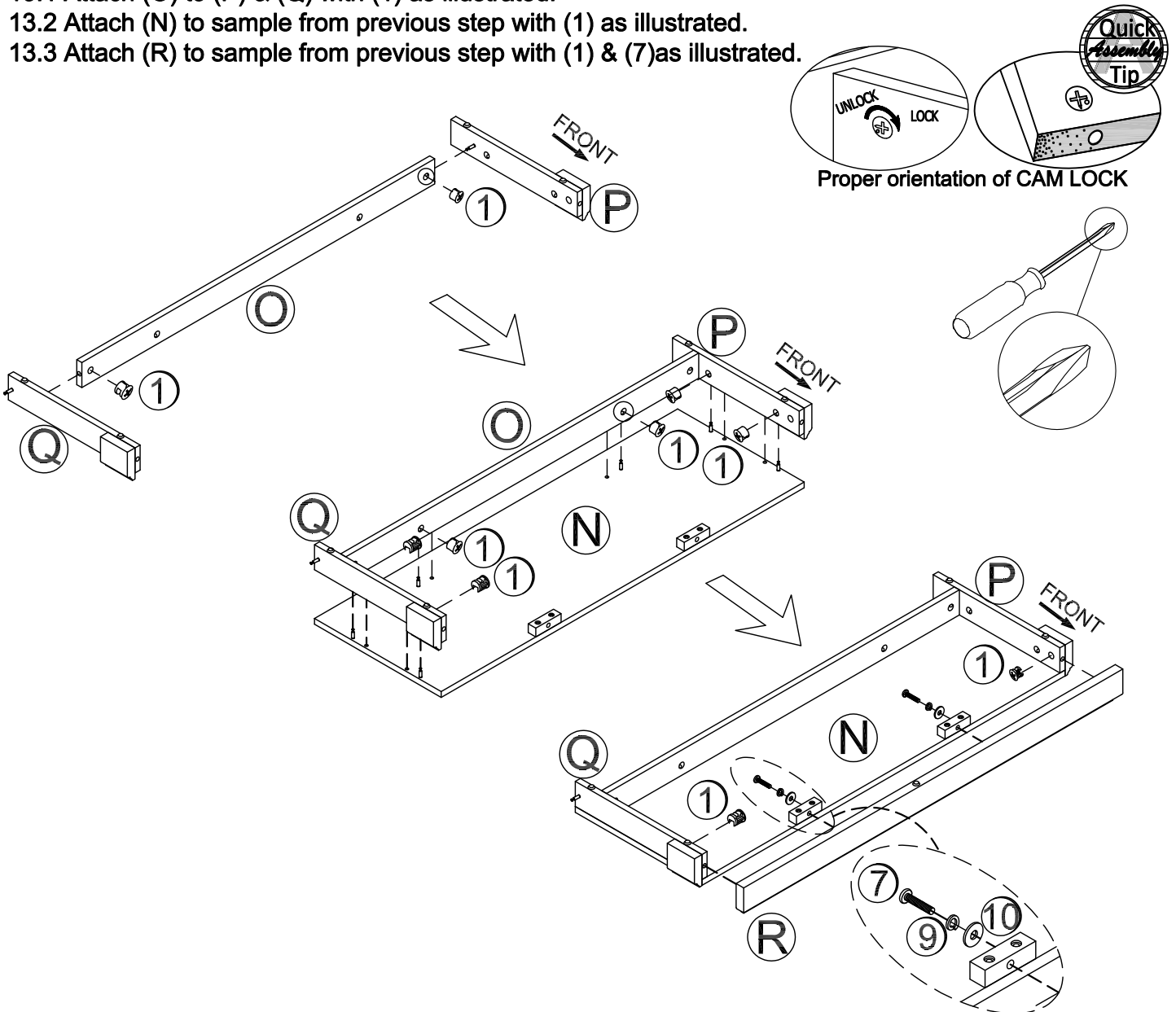
## STEP 13



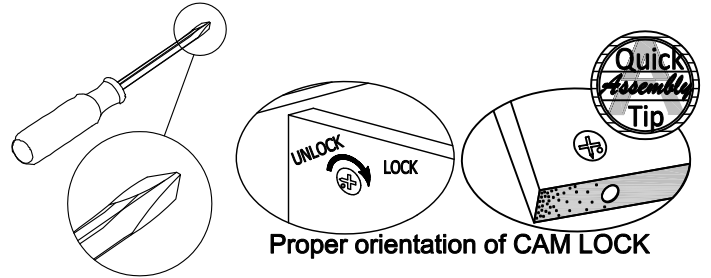
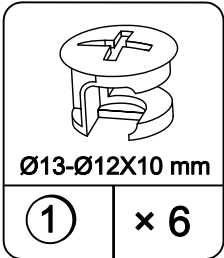
13.1 Attach (O) to (P) & (Q) with (1) as illustrated.

13.2 Attach (N) to sample from previous step with (1) as illustrated.

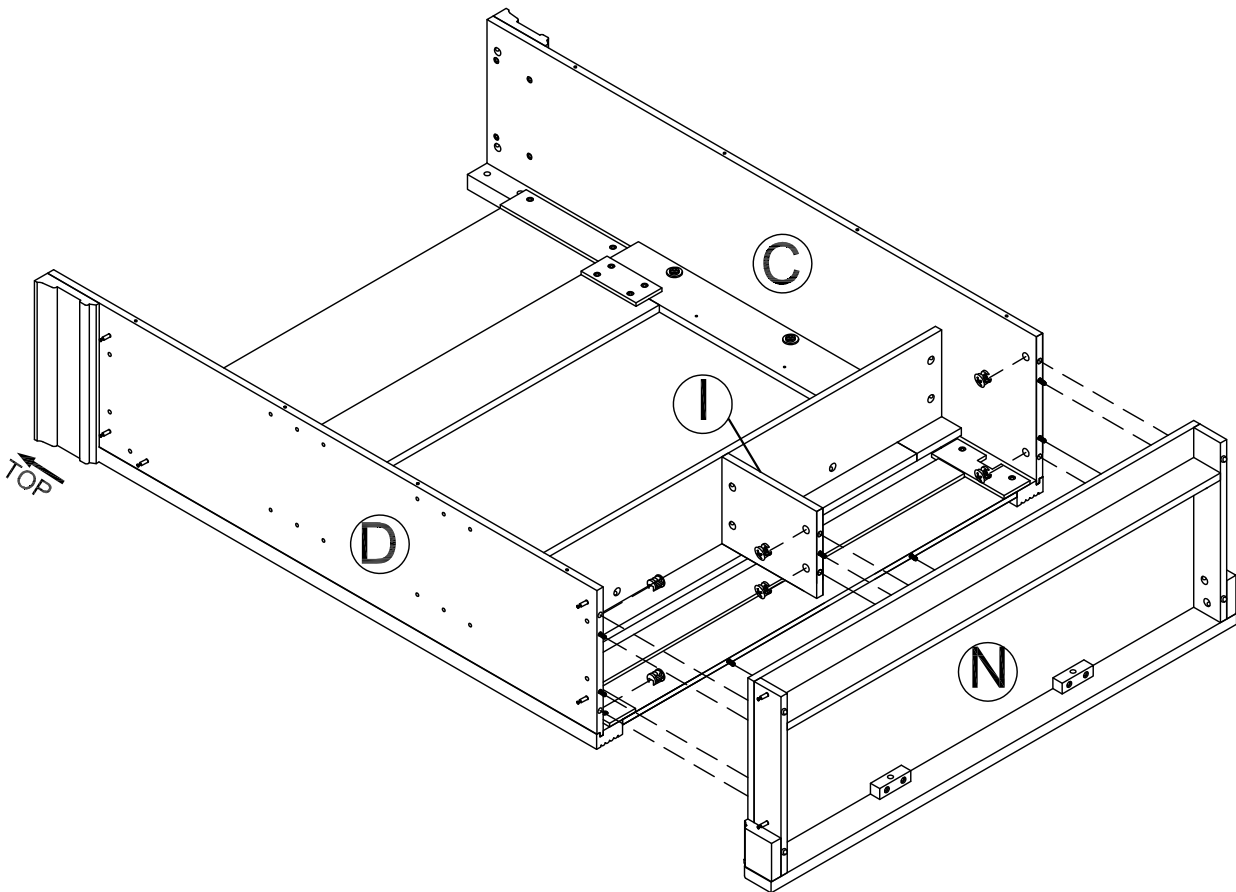
13.3 Attach (R) to sample from previous step with (1) & (7) as illustrated.



## STEP 14

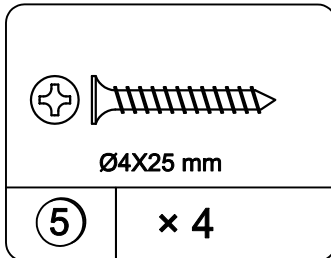


14.1 Attach (N) to (C),(D) & (I) with (1) as illustrated.

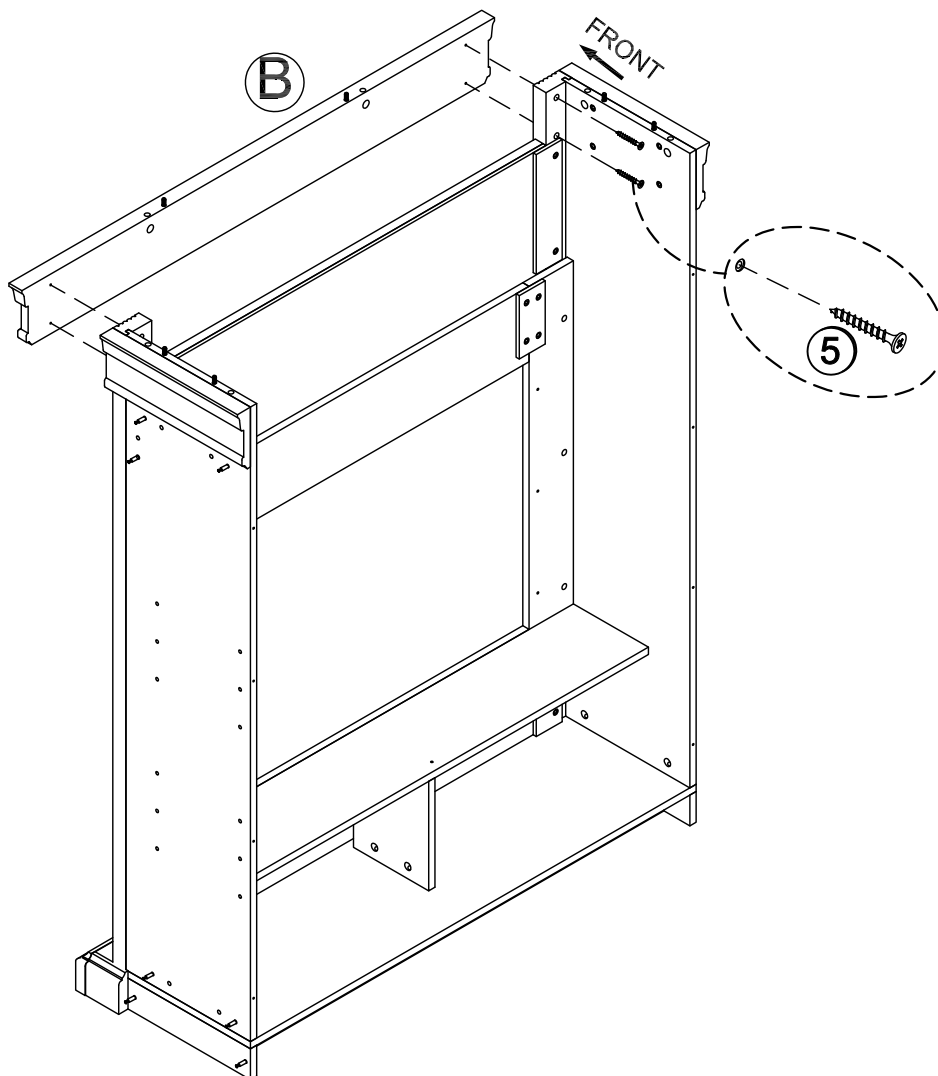




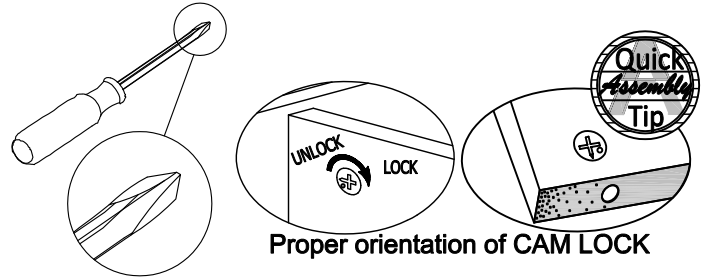
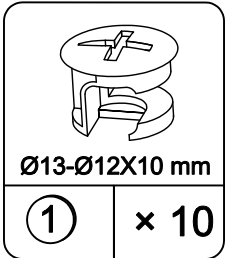
## STEP 15



15.1 Attach (B) to sample from previous step with (5) as illustrated.

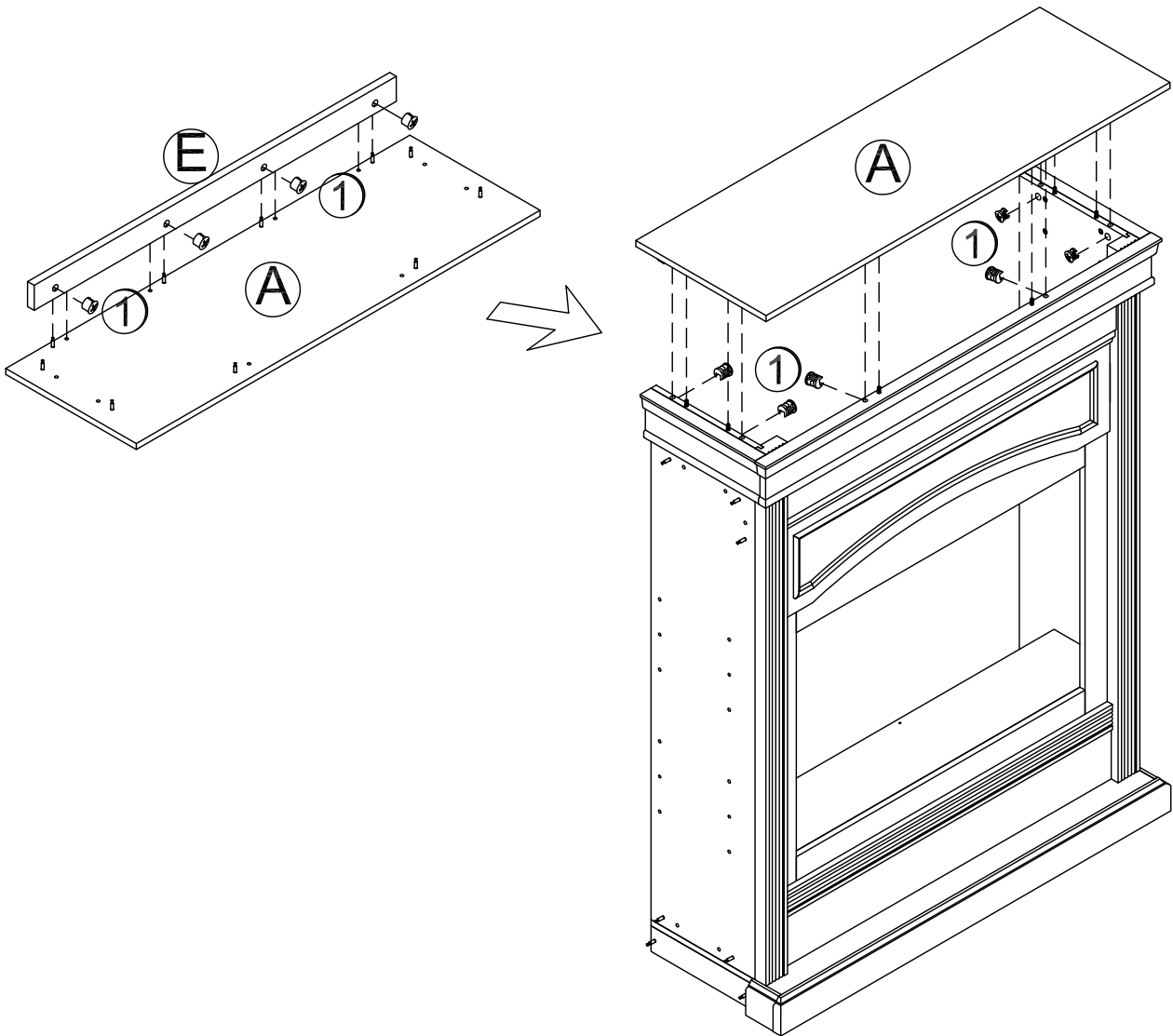


## STEP 16

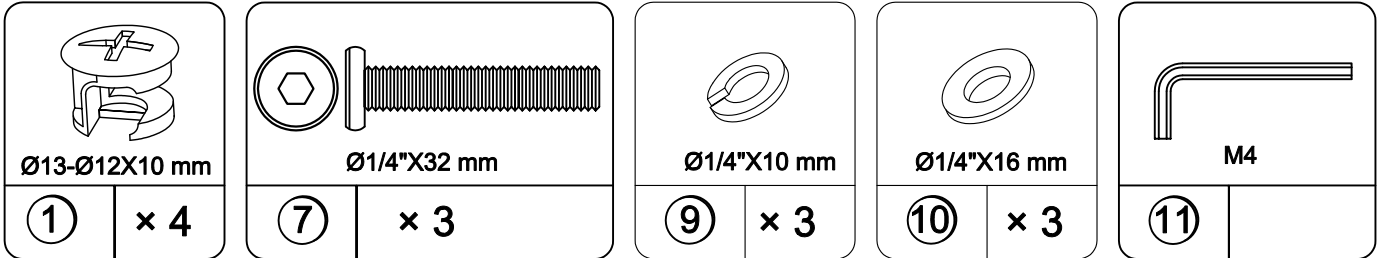


16.1 Attach (E) to (A) with (1) as illustrated.

16.2 Attach (A),(E) to sample from previous step with (1) as illustrated.



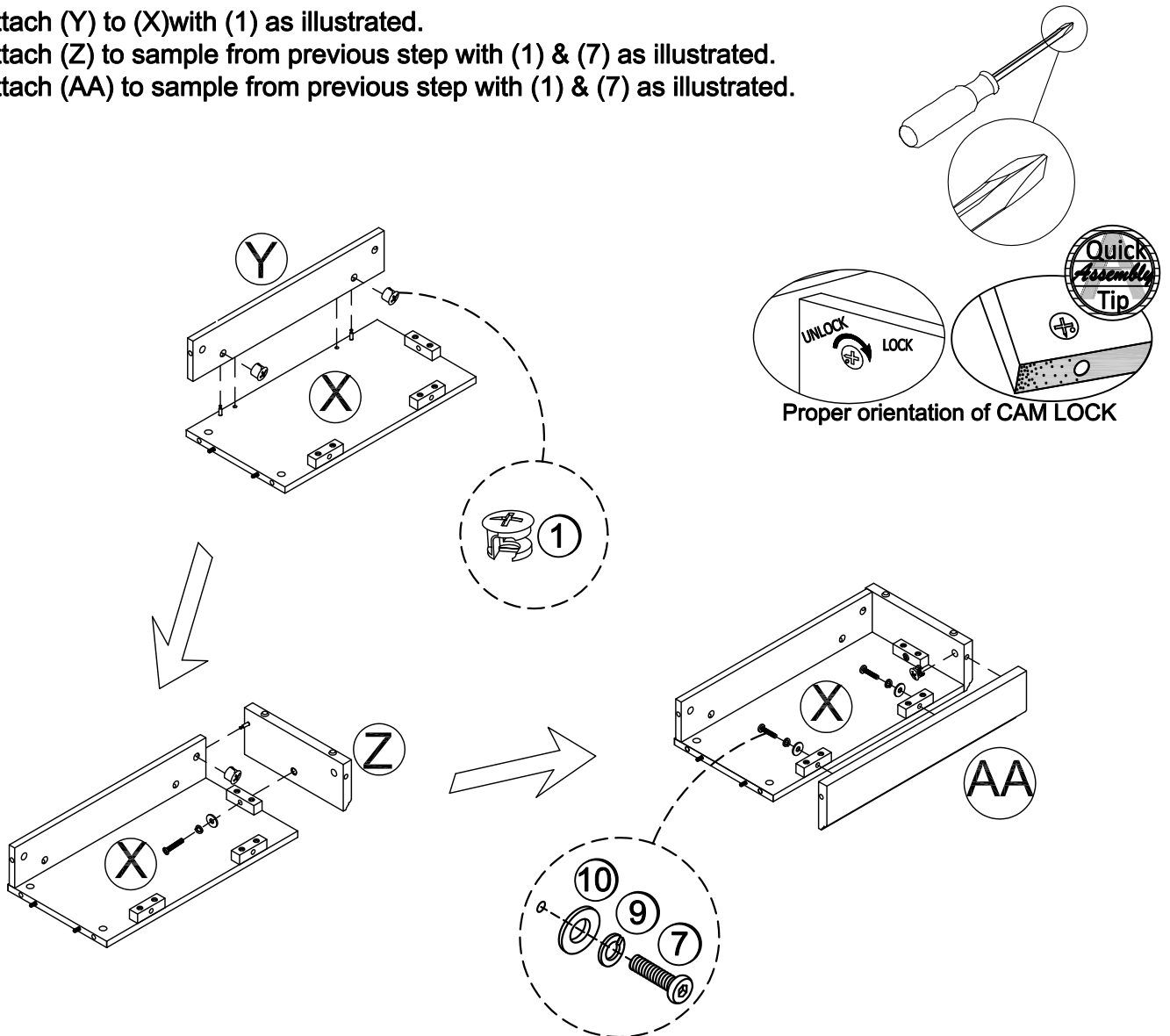
## STEP 17



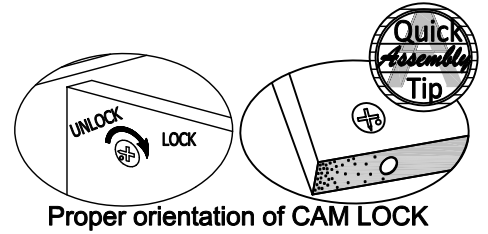
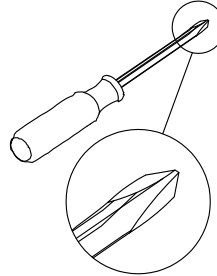
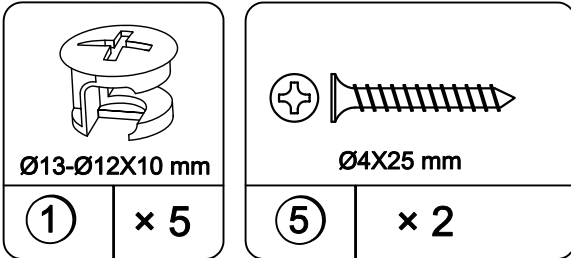
17.1 Attach (Y) to (X) with (1) as illustrated.

17.2 Attach (Z) to sample from previous step with (1) & (7) as illustrated.

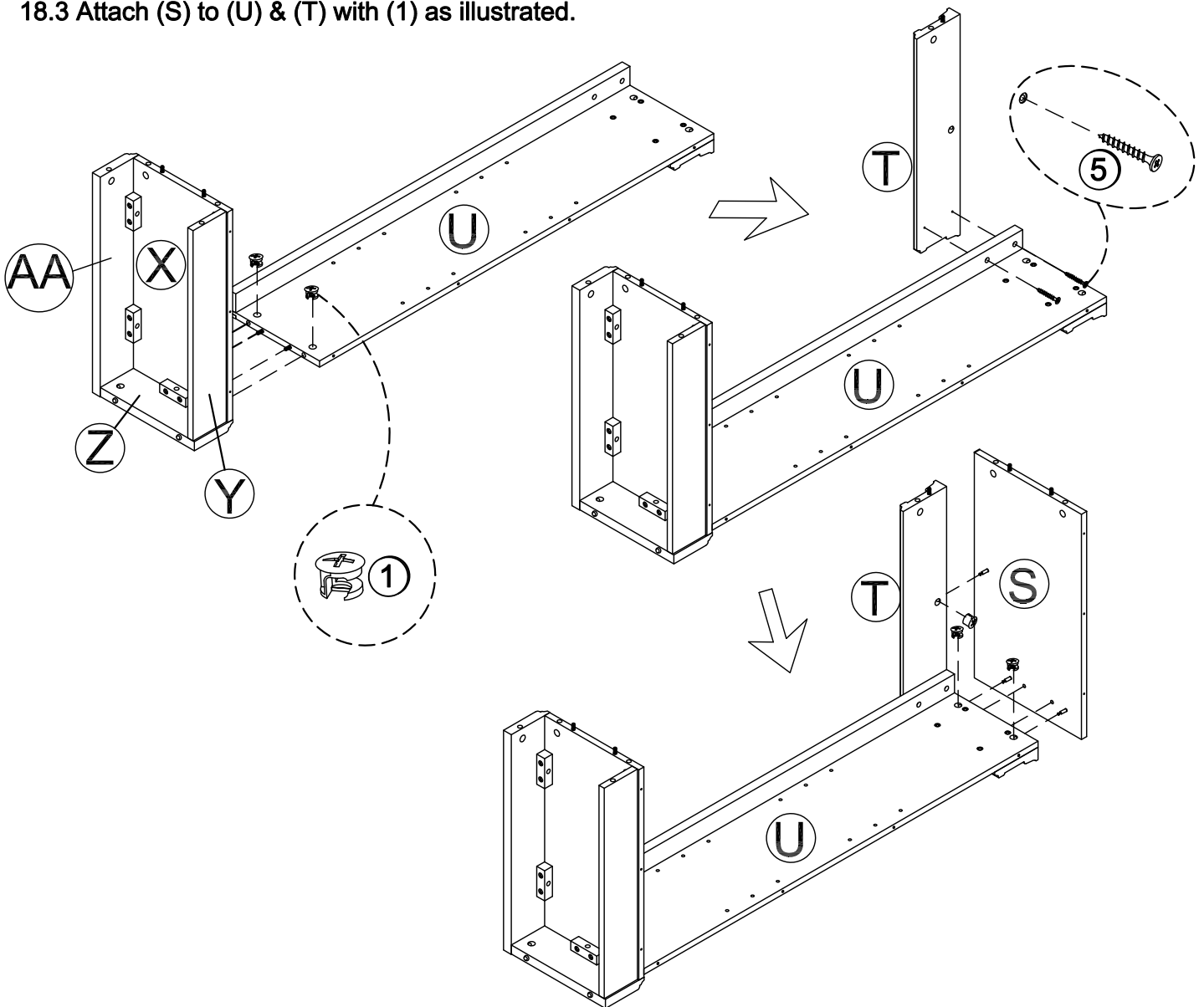
17.3 Attach (AA) to sample from previous step with (1) & (7) as illustrated.



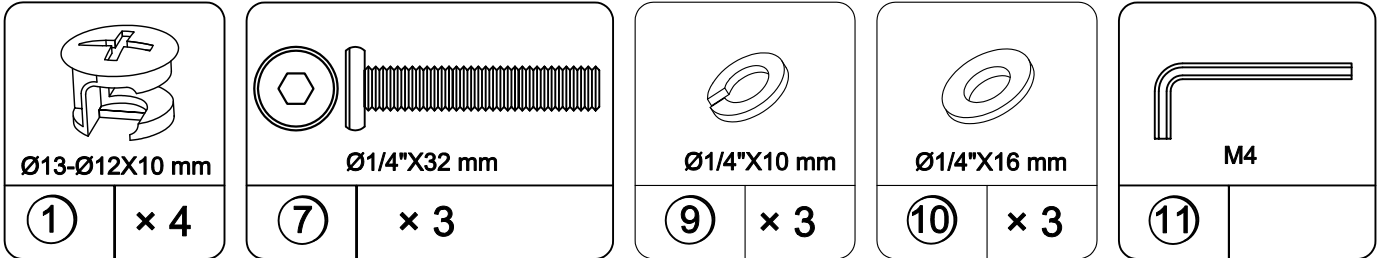
## STEP 18



- 18.1 Attach (U) to (X) with (1) as illustrated.
- 18.2 Attach (T) to (U) with (5) as illustrated.
- 18.3 Attach (S) to (U) & (T) with (1) as illustrated.



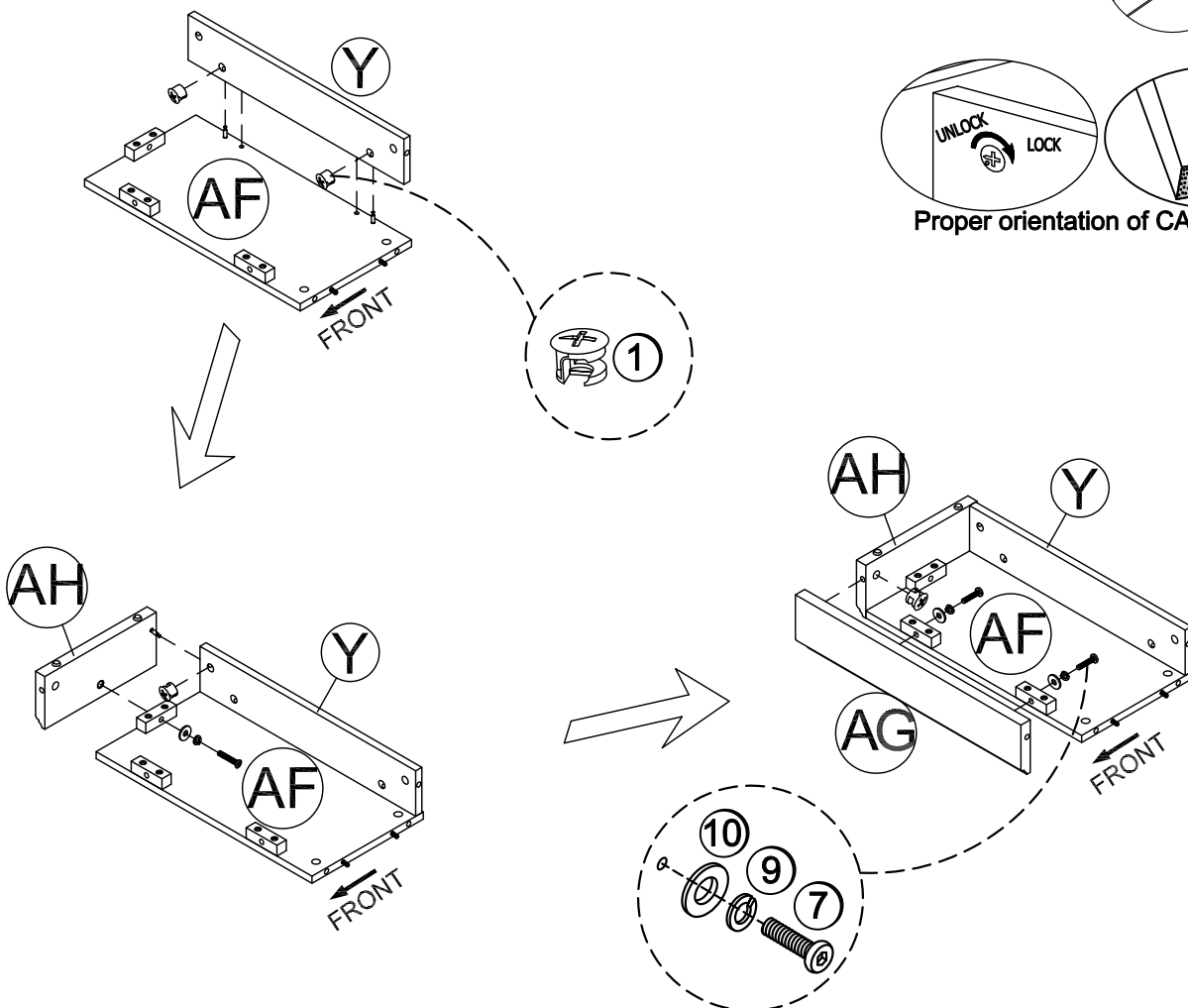
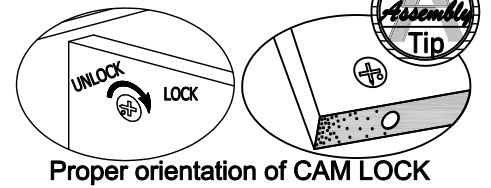
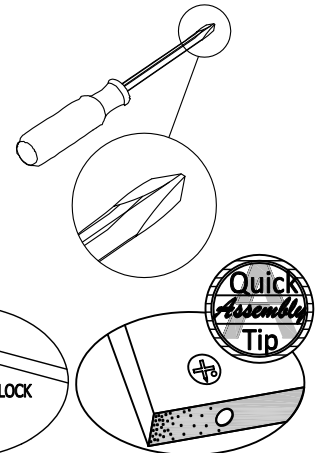
## STEP 19



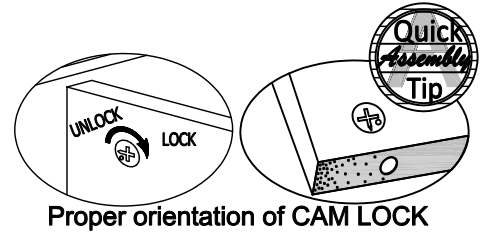
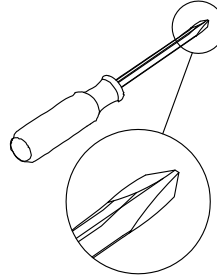
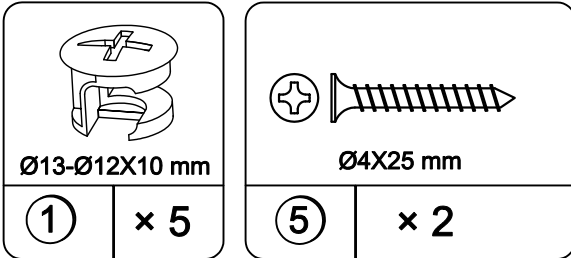
19.1 Attach (Y) to (AF) with (1) as illustrated.

19.2 Attach (AH) to sample from previous step with (1) & (7) as illustrated.

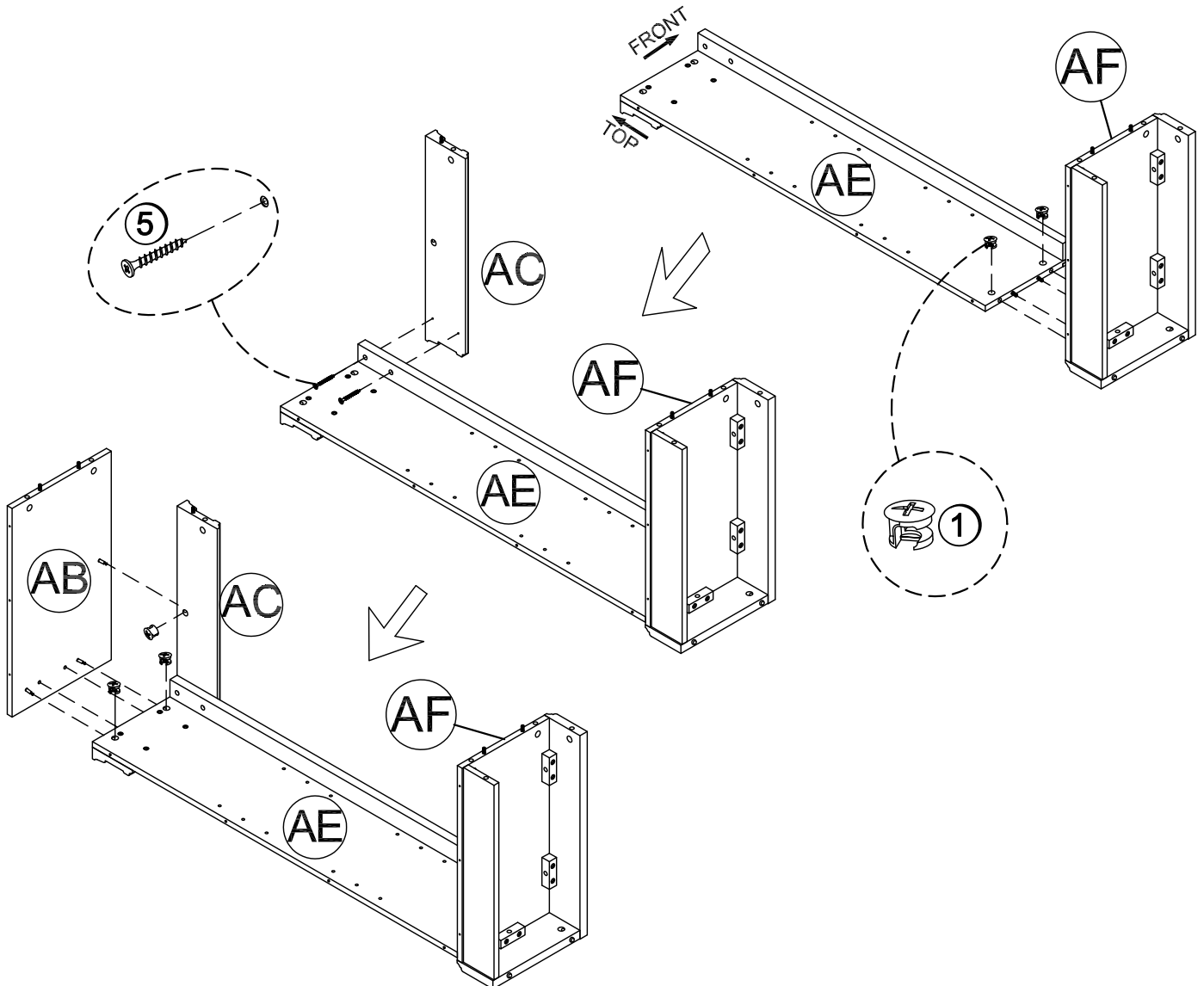
19.3 Attach (AG) to sample from previous step with (1) & (7) as illustrated.



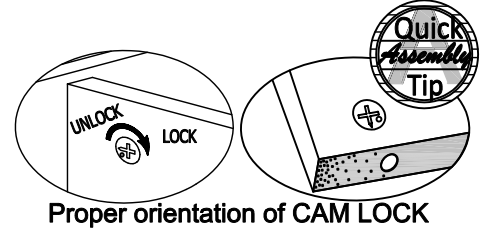
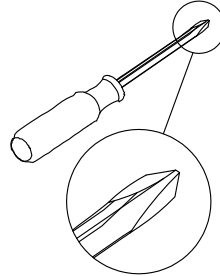
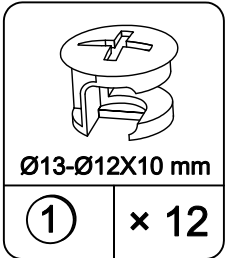
## STEP 20



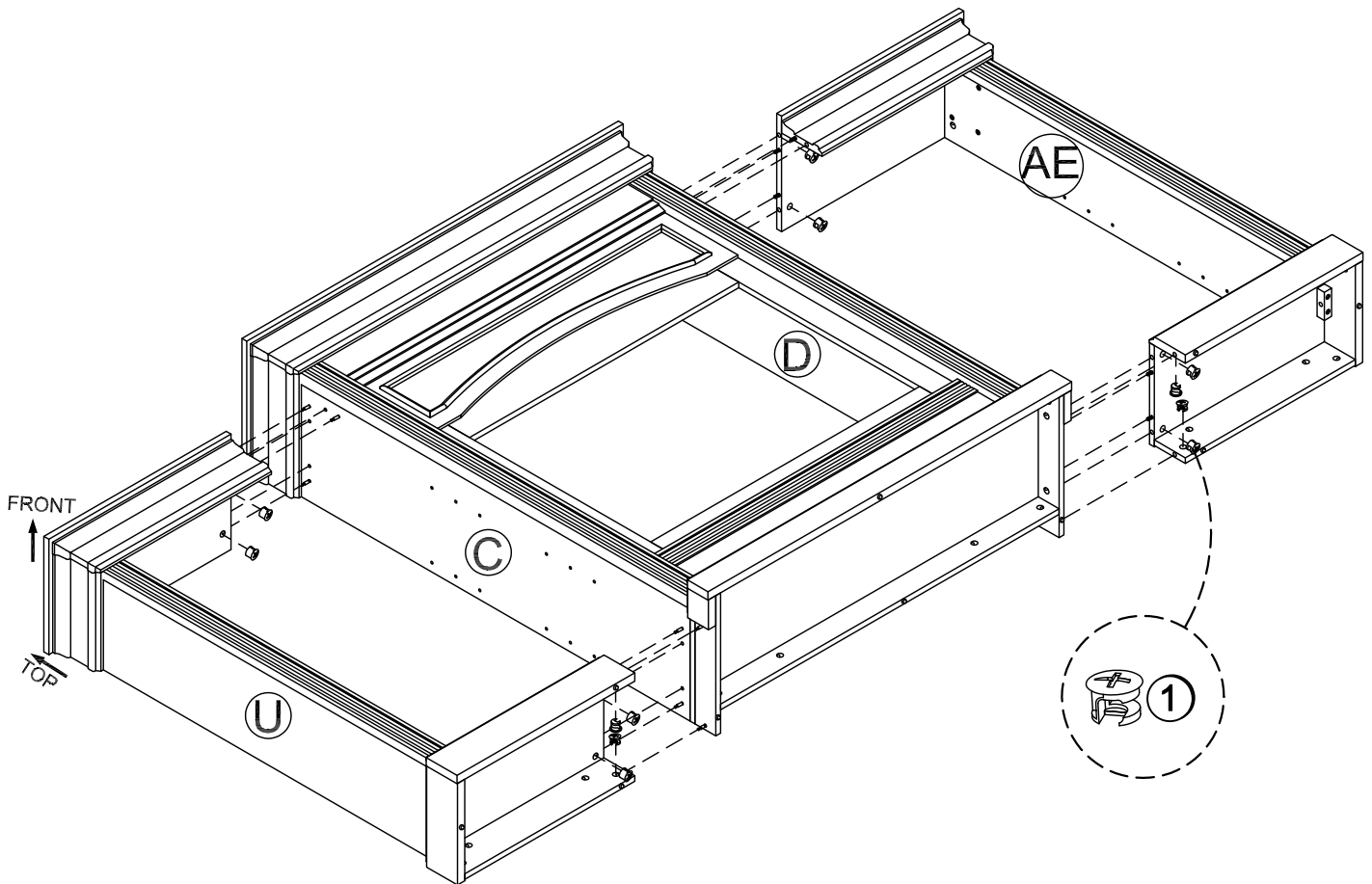
- 20.1 Attach (AE) to (AF) with (1) as illustrated.
- 20.2 Attach (AC) to (AE) with (5) as illustrated.
- 20.3 Attach (AB) to (AC) & (AE) with (1) as illustrated.



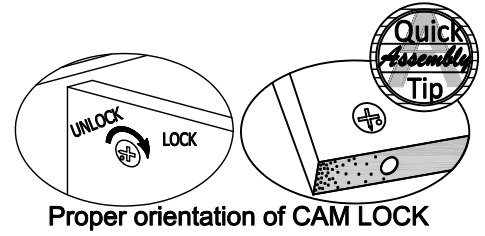
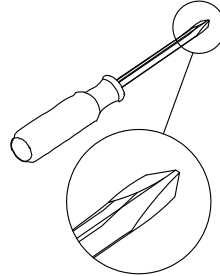
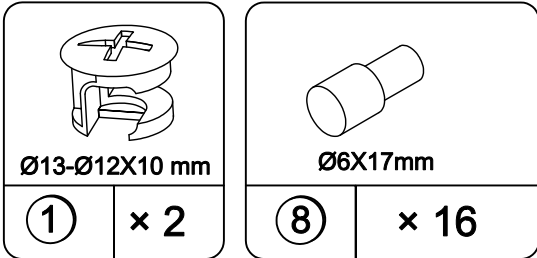
## STEP 21



21.1 Attach assembled left side and right side to center with (1) as illustrated.

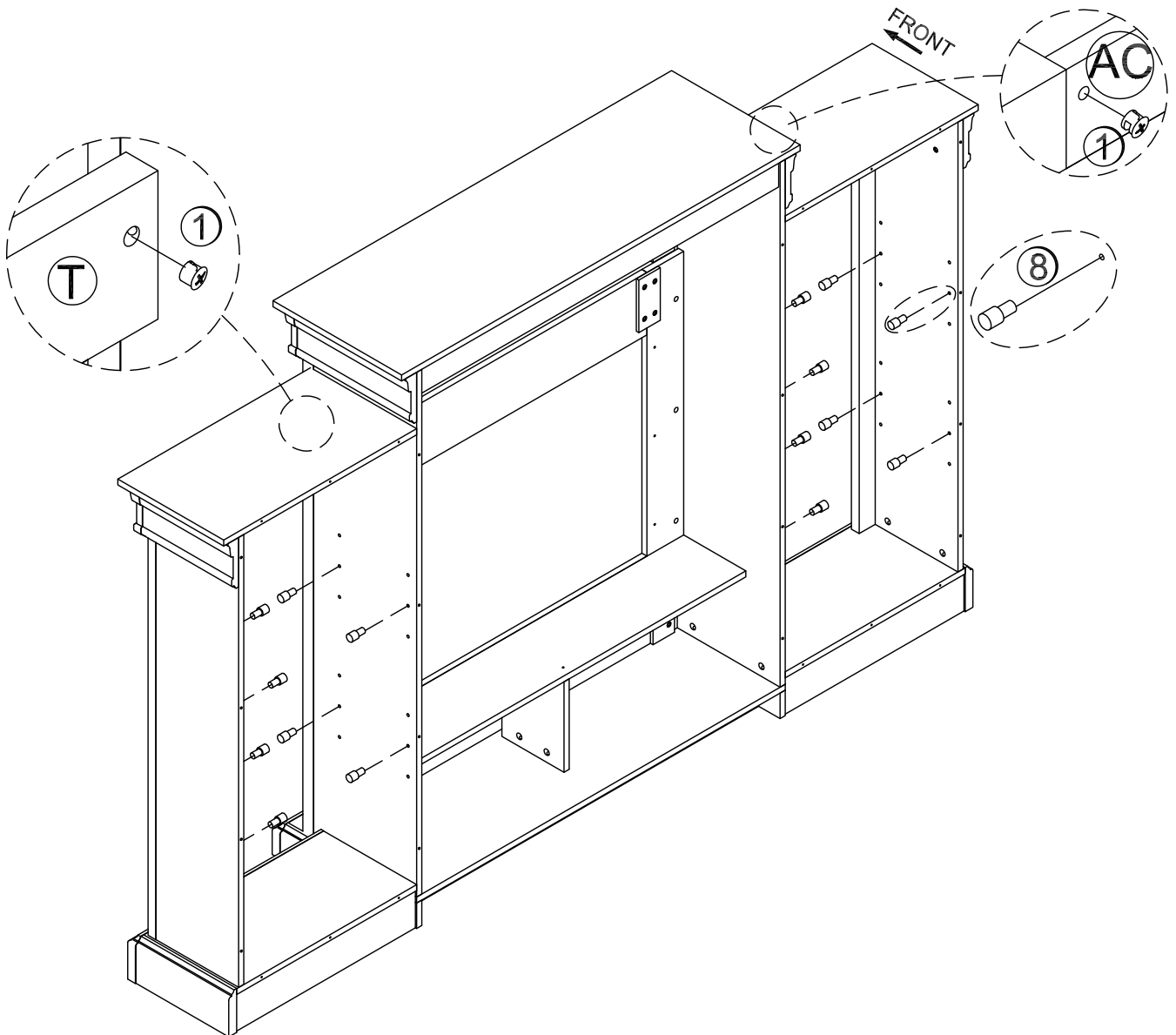


## STEP 22



22.1 Tighten cam lock (1) on (T) and (AC) as illustrated.

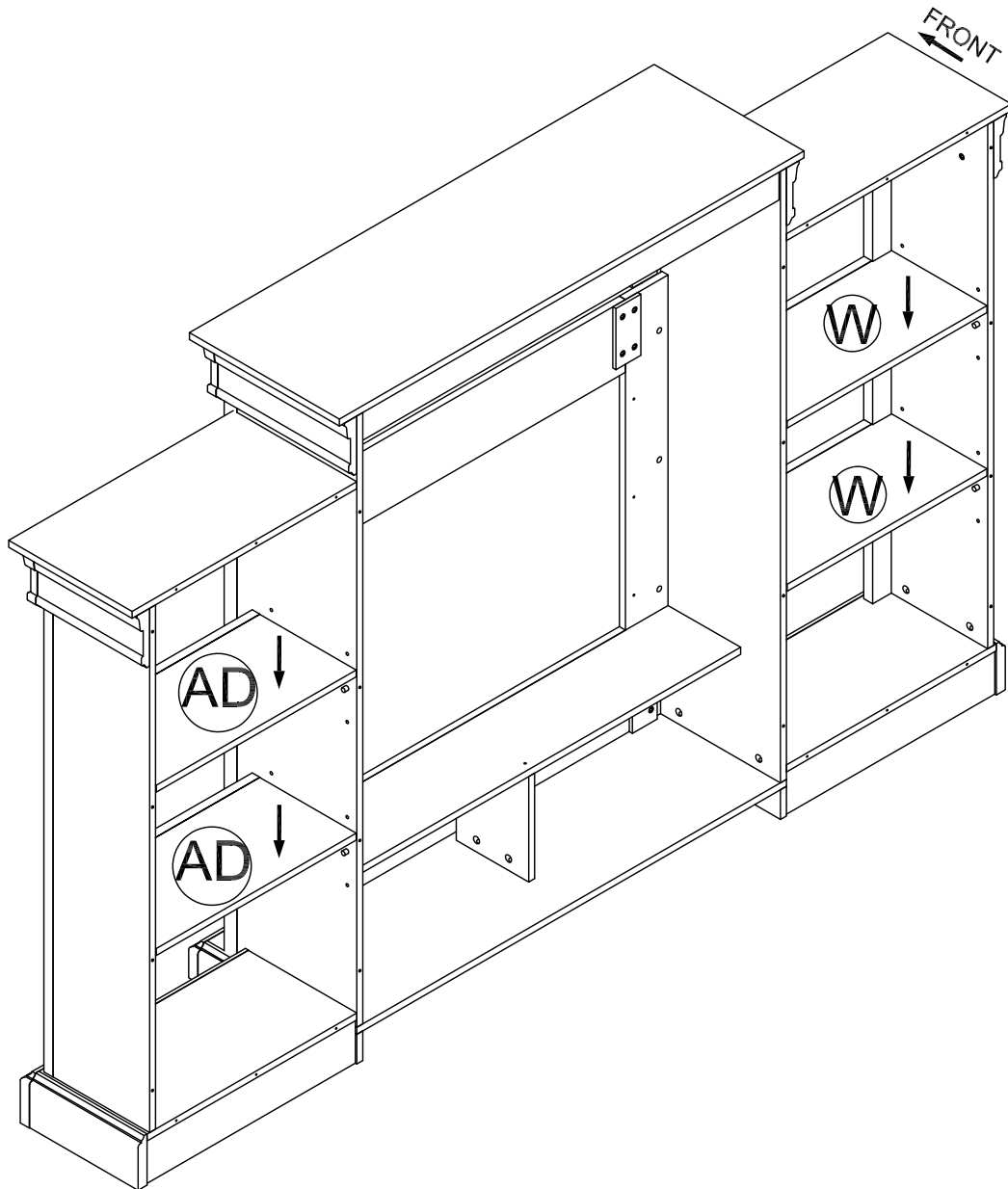
22.2 Insert (8) as illustrated.



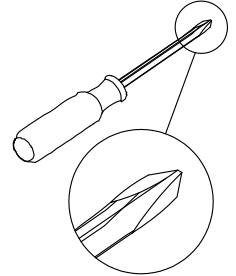
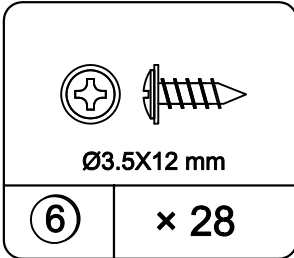


# STEP 23

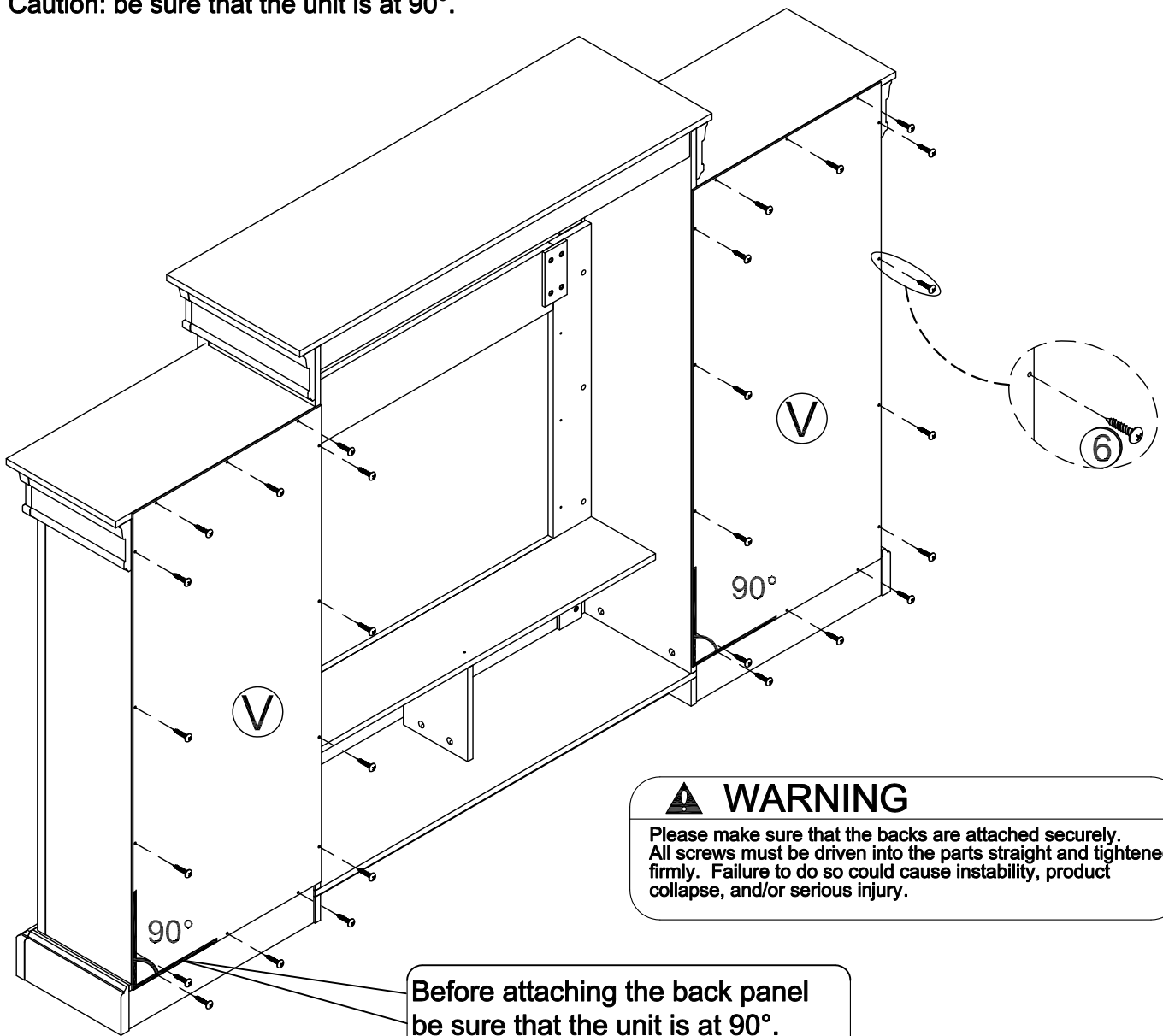
23.1 Insert shelves to sample as illustrated.



## STEP 24



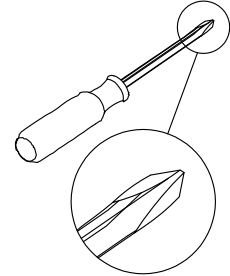
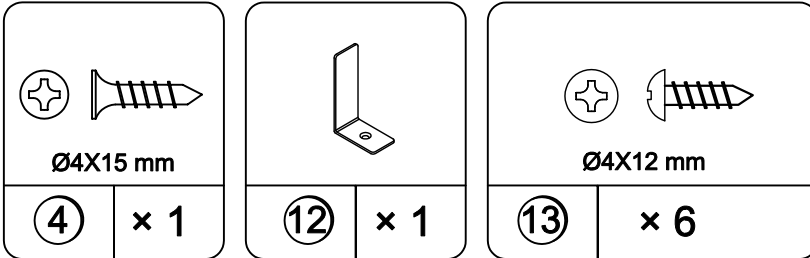
24.1 Attach (V) to sample as illustrated. before attaching the back panel  
 Caution: be sure that the unit is at 90°.



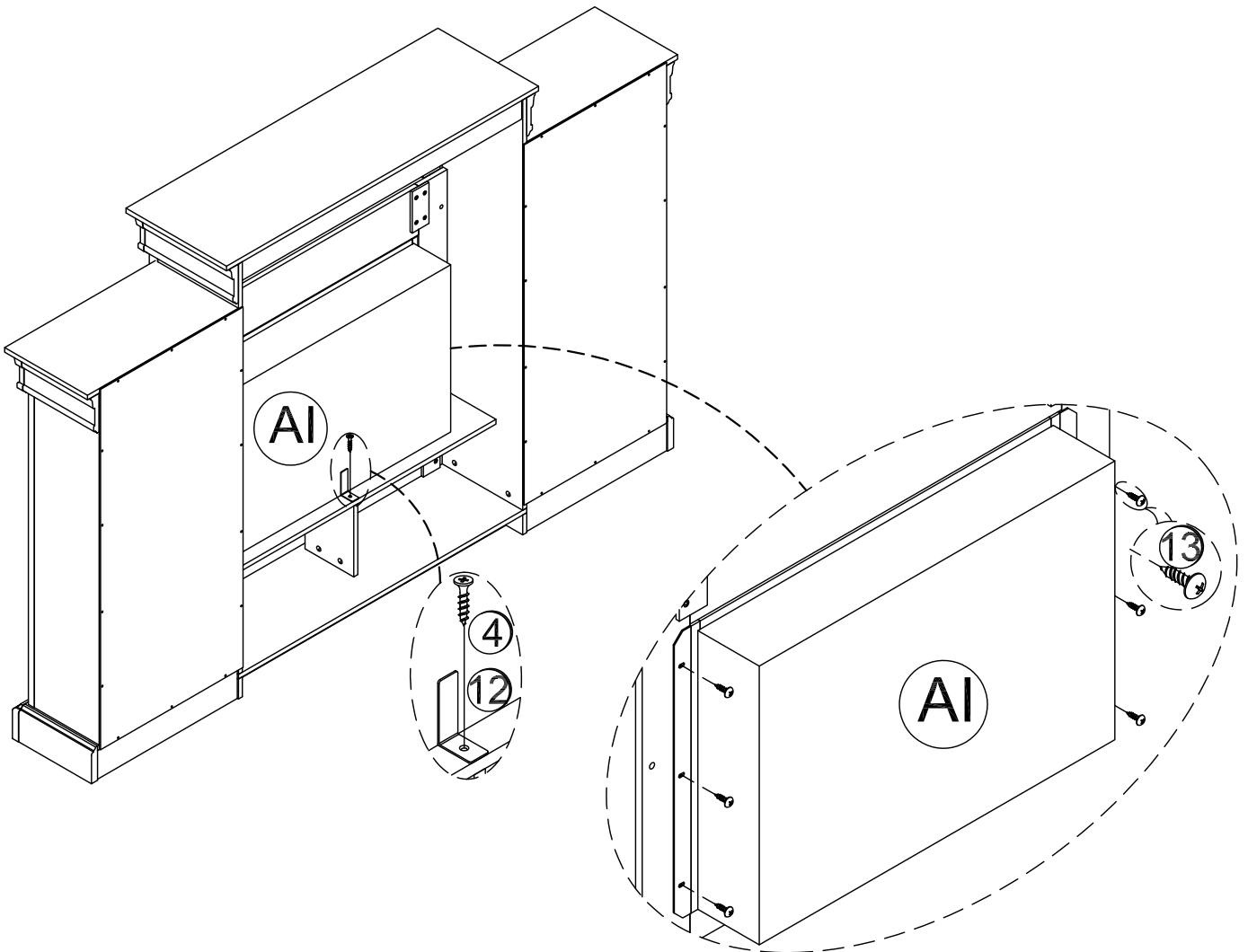
**⚠ WARNING**  
 Please make sure that the backs are attached securely. All screws must be driven into the parts straight and tightened firmly. Failure to do so could cause instability, product collapse, and/or serious injury.

Before attaching the back panel be sure that the unit is at 90°.

## STEP 25



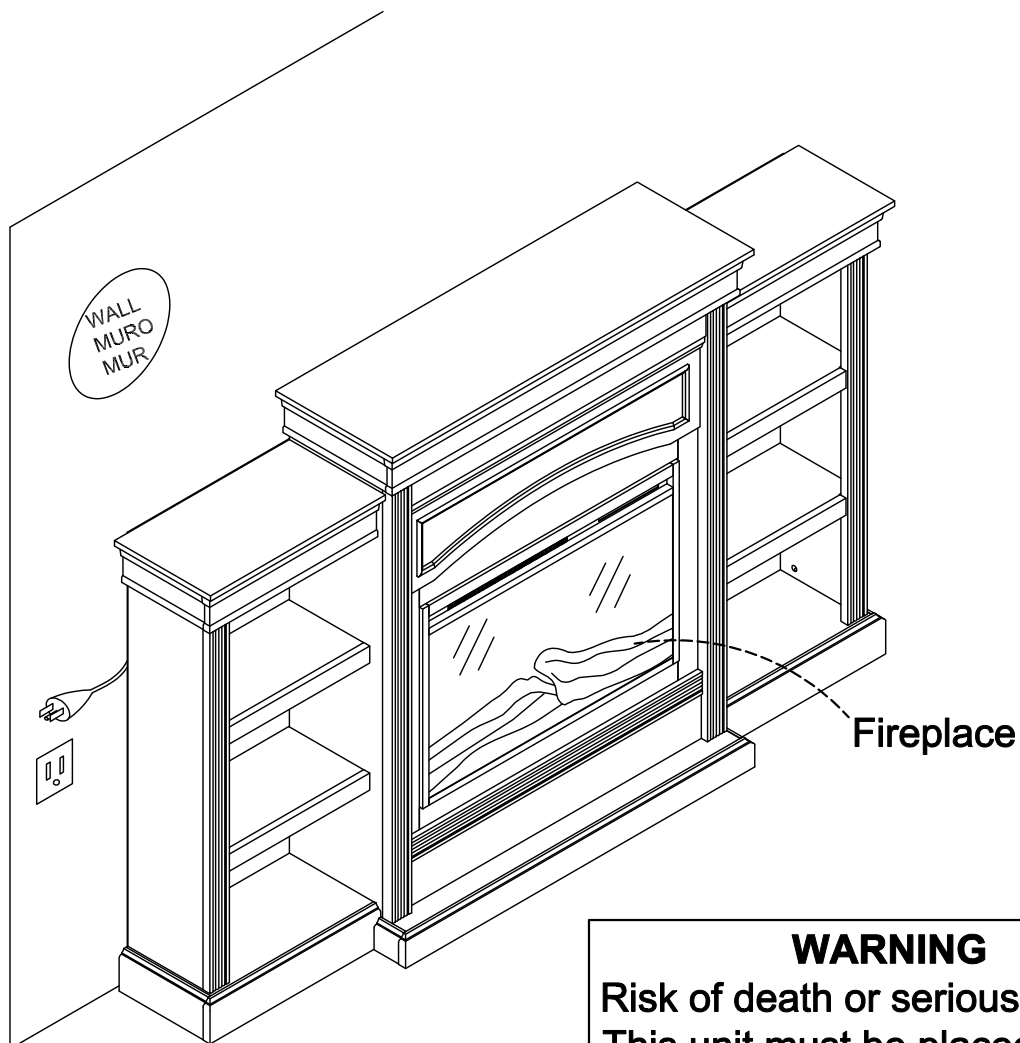
25.1 Attach (A1) to sample with (13) as illustrated.  
 25.2 Attach (12) to sample with (4) as illustrated.



## STEP 26

### WARNING

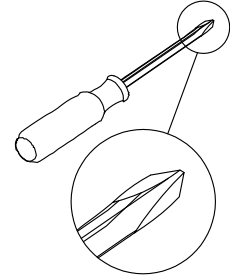
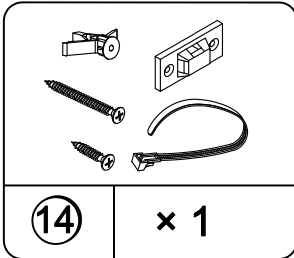
If the information in the fireplace operating manual is not followed, an electric shock or fire may result in property damage, personal injury, or loss of life.



### WARNING

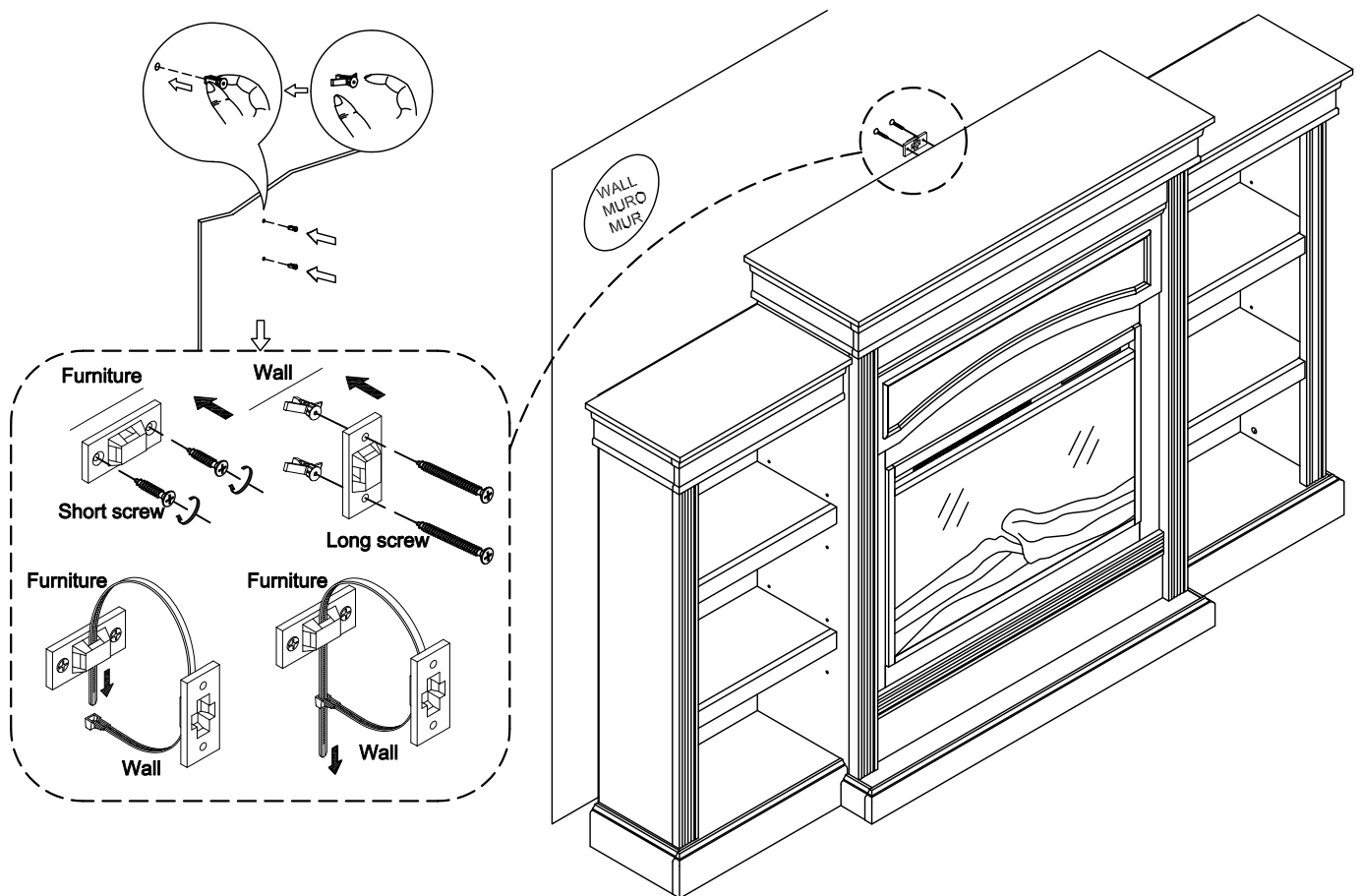
Risk of death or serious injury. This unit must be placed against a fixed in place wall at least as tall as television.

## STEP 27



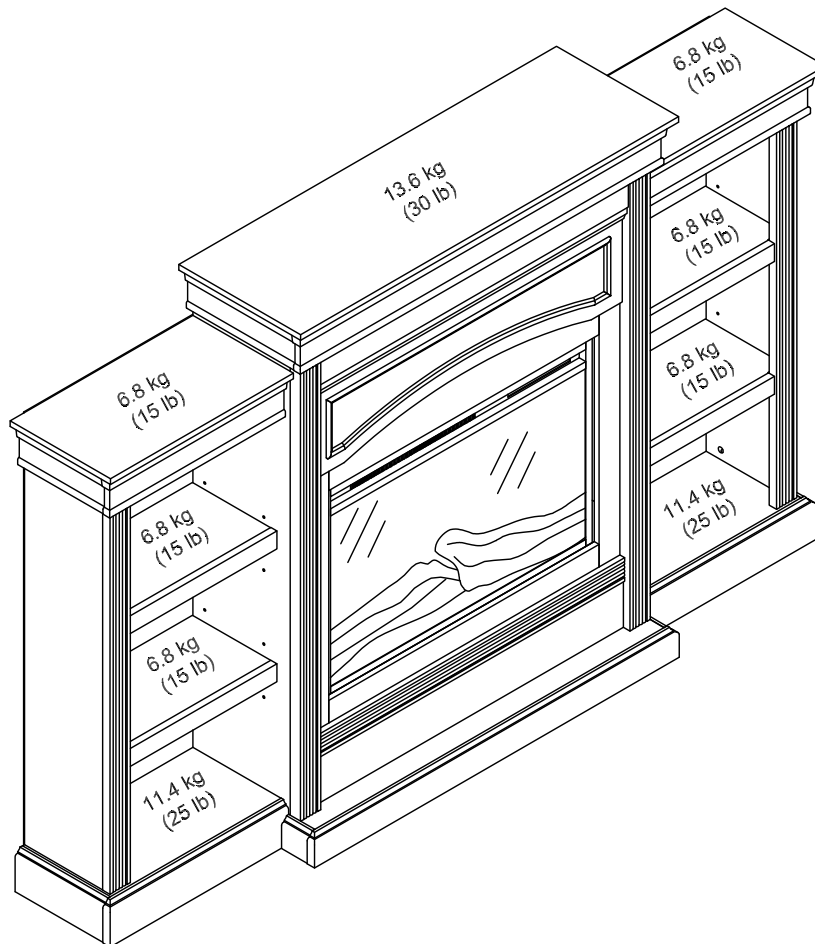
**PLEASE NOTE THAT THIS UNIT MUST BE PLACED AGAINST A WALL.**

Drill a 5 mm diameter hole(3/16") in the wallboard. tap the wall anchor into the hole until it is flush. using screw to attach the wall bracket to the wallbord. using screw to attach the wallboard. using screw to attach the wall bracke to the top shelf back. move the furniture to its final position. thread the strap through the bracket as shown in the illustration,tighten strap until snug. dot not over tighten.



## Maximum Loads

This unit has been designed to support the maximum loads shown. Exceeding these load limits could cause sagging, instability, product collapse, and/or serious injury.



**Warning: Risk of injury to persons - do not place a television on this furniture. This furniture is not approved for use with a television.**

### Certificate of Conformity

1. This certificate applies to the Dorel Home Furnishings, Inc. product identified by this instruction manual.
2. This certificate applies to compliance of this product with the CPSC Ban on Lead-Containing Paint (16 CFR 1303).
3. This product is distributed by: Dorel Home Furnishings, Inc.  
410 East First Street South  
Wright City, MO 63390  
636-745-3351
4. Site of Manufacture: Svay Rieng, Cambodia
5. See front page of instruction manual for date of manufacture.

---

## Register your product to receive the following:



- \* New trend details - sneak peek on what's new
- \* Surveys - have a voice within our community
- \* Exclusive deals and discount codes
- \* Quick and easy replacement part service

To register your product, visit [ameriwoodhome.com](http://ameriwoodhome.com)

## *Star Rating*



Visit your local retailer's website, rate your purchased product and leave us some feedback!

We would like to extend a big "Thank You" to all of our customers for taking the time to assemble this Ameriwood Home product, and to give us your valuable feedback.

*Thank  
You!*

## Cubierta Delantera

Este libro de instrucciones contiene información **IMPORTANTE** de seguridad. Por favor lea y manténgalo para referencia en el futuro.

**No Regrese este producto!** Comuníquese con nuestro amistoso equipo de servicio al cliente para obtener ayuda.

Llámenos al: 1-800-489-3351 (Gratis) Lunes - Viernes 9am - 5pm CST

Visitar: [www.ameriwoodhome.com](http://www.ameriwoodhome.com)

## PRECAUCION

Este mueble puede volcarse y causar graves heridas y/o muerte.

Anclar el mueble a un poste de madera en la pared (si esto se requiere).

No Permita que los niños monten el mueble.

Mantenga los artículos más pesados en los cajones de abajo.

## Consejos Útiles (página 2)

- Abra su artículo en el área donde usted planea utilizarlo para evitar levantar y moverlo menos
- Identificar, ordenar y contar las piezas antes de intentar ensamblar
- Las clavijas de compresión se golpean con un martillo
- Las diapositivas están marcadas con una R (derecha) y L (izquierda) para la colocación correcta
- Asegúrese de que siempre este el punto localizado en la parte superior de bloqueador de leva este volteado hacia borde exterior
- Utilizar todos los clavos para el panel de atrás y distribuirlos por igual
- El panel de atrás debe utilizarse para asegurarse de que la unidad quede fija y firme
- No use químicas fuertes ni limpiadores abrasivos en este artículo
- Nunca empuje, tire ni arrastre los muebles

## Antes de Que Empieces (página 3)

- Lea cuidadosamente cada paso y siga el orden correcto

- Separar y contar todas sus piezas y hardware

- Dése suficiente espacio para el proceso de ensamble

- Tenga las siguientes herramientas: destornillador de cabeza plana, #2 cabeza Phillips

Destornillador y martillo

- Precaución: Si usa un taladro electrónico o un destornillador eléctrico para atornillar, por favor asegúrese que deje de atornillar cuando el tornillos este apretado. Fallar hacer esto puede causar barrer el tornillo.

## Sistema de fijar el bloqueo de leva (página 3)

Esta sistema de fijar el bloqueo de leva sera usado en todo el proceso ensamble.



## Identificación de los Paneles (Página 4-9)

Este no es el tamaño real

(A) Panel superior	(S) Panel superior izquierdo
(B) Moldura frontal superior	(T) Moldura delantera
(C) Panel lateral izquierdo	izquierda
(D) Panel lateral derecho	(U) Panel lateral izquierdo
(E) Soporte superior	exterior
(F) Panel frontal inferior	(V) Panel trasero
(G) Panel frontal superior	(W) Estante ajustable
(H) Estante fijo	izquierdo
(I) Soporte de estantería	(X) Panel inferior izquierdo
(J) Revestimiento caliente superior de la chimenea	(Y) Soporte inferior derecho
(K) Revestimiento vertical izquierdo de la chimenea	(Z) Patada lateral izquierda
(L) Embellecedor vertical derecho chimenea	(AA) Patada frontal izquierda
(M) Embellecedor inferior de chimenea	(AB) Panel superior derecho
(N) Panel inferior	(AC) Panel frontal derecho
(O) Soporte inferior	(AD) Estante ajustable a la derecha
(P) Soporte inferior derecho	(AE) Panel lateral exterior derecho
(Q) Soporte inferior izquierdo	(AF) Panel inferior derecho
(R) Patada	(AG) Patada frontal derecha
	(AH) Patada lateral derecha
	(AI) Chimenea

## Lista de Piezas (Página 10)

Tamaño real

- (2) Perno de leva
- (3) Bloqueo de leva
- (4) Tornillo
- (5) Tornillo
- (6) Tornillo
- (7) Tornillo
- (13) Tornillo

Este no es el tamaño real

- (1) Bloqueo de leva
- (8) Soporte de estantería
- (9) Arandela de resorte
- (10) Lavadora
- (11) Llave hexagonal
- (12) Soporte de ángulo
- (14) Kit de correas de seguridad
- (15) Pegamento

### Página 11

1.1 Conecte (2) a (A) y (C) como se ilustra.

1.2 Conecte (3) a (B), (C) y (E) como se ilustra.

### Página 12

2.1 Conecte (2) a (D) y (H) como se ilustra.

2.2 Conecte (3) a (D), (F), (H) y (I) como se ilustra.

### Página 13

3.1 Conecte (2) a (M), (N), (P) y (Q) como se ilustra.

3.2 Conecte (3) a (M), (O), (P) y (Q) como se ilustra.

### Página 14

4.1 Conecte (2) a (R) y (S) como se ilustra.

4.2 Conecte (3) a (T), (U) e (Y) como se ilustra.

### Página 15

5.1 Conecte (2) a (X), (Z), (AA) y (AB) como se ilustra.

5.2 Conecte (3) a (X), (AB) y (AC) como se ilustra.

## **Página 16**

6.1 Conecte (2) a (AF), (AG) y (AH) como se ilustra.

6.2 Conecte (3) a (AE) y (AF) como se ilustra.

## **Página 17**

7.1 Conecte (K) a (C) con (7) como se ilustra.

7.2 Conecte (L) a (D) con (7) como se ilustra.

7.3 Conecte (M) a (H) con (1) como se ilustra.

## **Página 18**

8.1 Conecte (H) a (C) y (D) como se ilustra.

## **Página 19**

9.1 Conecte (H) a (C) y (D) con (1) como se ilustra.

9.2 Conecte (J) a (C) y (D) con (4) como se ilustra.

## **Página 20**

10.1 Conecte (G), (F) a (C) y (D) como se ilustra.

## **Página 21**

11.1 Conecte (G), (F) a (C) y (D) con (5) como se ilustra.

## **Página 22**

12.1 Conecte (I) a (H) con (1) como se ilustra.

## **Página 23**

13.1 Conecte (O) a (P) y (Q) con (1) como se ilustra.

13.1 Adjunte (N) a la muestra del paso anterior con (1) como se ilustra.

13.1 Adjunte (R) a la muestra del paso anterior con (1) y (7) como se ilustra.

## **Página 24**

14.1 Conecte (N) a (B), (C) y (I) con (1) como se ilustra.

## **Página 25**

15.1 Adjunte (B) a la muestra del paso anterior con (5) como se ilustra.

## **Página 26**

16.1 Conecte (E) a (A) con (1) como se ilustra.

16.2 Adjunte (A), (E) a la muestra del paso anterior con (1) como se ilustra.

## **Página 27**

17.1 Adjunte (Y) a (X) con (1) como se ilustra.

17.2 Adjunte (Z) a la muestra del paso anterior con (1) y (7) como se ilustra.

17.3 Adjunte (AA) a la muestra del paso anterior con (1) y (7) como se ilustra.

## **Página 28**

18.1 Conecte (U) a (X) con (1) como se ilustra.

18.2 Conecte (T) a (U) con (5) como se ilustra.

18.3 Conecte (S) a (U) y (T) con (1) como se ilustra.

## **Página 29**

19.1 Conecte (Y) a (AF) con (1) como se ilustra.

19.2 Adjunte (AH) a la muestra del paso anterior con (1) y (7) como se ilustra.

19.3 Adjunte (AG) a la muestra del paso anterior con (1) y (7) como se ilustra.

## **Página 30**

20.1 Adjunte (AE) a (AF) con (1) como se ilustra.

20.2 Conecte (AC) a (AE) con (5) como se ilustra.

20.3 Conecte (AB) a (AC) y (AE) con (1) como se ilustra.

## **Página 31**

21.1 Fije el lado izquierdo y derecho ensamblados al centro con (1) como se muestra en la ilustración.

## **Página 32**

22.1 Apriete el bloqueo de leva (1) en (T) y (AC) como se ilustra.

22.2 Inserte (8) como se ilustra.

## **Página 33**

23.1 Inserte los estantes para la muestra como se muestra en la ilustración.

## **Página 34**

24.1 Adjunte (V) a la muestra como se ilustra. antes de colocar el panel trasero

Precaución: asegúrese de que la unidad esté a 90 °.

Advertencia: asegúrese de que los respaldos estén bien sujetos. Todos los tornillos deben introducirse rectos en las piezas y apretarse firmemente. No hacerlo podría causar inestabilidad, colapso del producto y / o lesiones graves.

## **Página 35**

25.1 Adjunte (AI) a la muestra con (13) como se ilustra.

25.2 Conecte (12) a la muestra con (4) como se ilustra.

## **Página 36**

Advertencia: Si no se sigue la información del manual de funcionamiento de la chimenea, una descarga eléctrica o un incendio pueden provocar daños a la propiedad, lesiones personales o la muerte.

Riesgo de muerte o lesiones graves. Esta unidad debe colocarse contra una pared fija al menos tan alta como un televisor.

## **Página 37**

**TENGA EN CUENTA QUE ESTA UNIDAD DEBE COLOCARSE CONTRA UNA PARED.**

Taladre un orificio de 5 mm de diámetro (3/16 ") en el panel de pared. Golpee el anclaje de pared en el orificio hasta que quede nivelado. Use un tornillo para fijar el soporte de pared al panel de pared. Use un tornillo para fijar el panel de pared. Use un tornillo para colocarlo el soporte de pared a la parte posterior del estante superior. Mueva el mueble a su posición final. Pase la correa a través del soporte como se muestra en la ilustración, apriete la correa hasta que quede firme. No apriete demasiado.

## **Página 38**

### **CARGA MAXIMA**

Esta unidad ha sido diseñada para soportar la carga máxima anotada. El exceder estos límites puede causar inestabilidad, colapsarse y/o causar serias lesiones.

**ADVERTENCIA:** Riesgo de lesiones a las personas - no coloque un televisor sobre muebles. Este mueble no está aprobado para su uso con un televisor.

## **Página 39**

Registre su producto para recibir lo siguiente:

- \* Detalles de nuevas tendencias - Vistazo a lo nuevo
- \* Encuestas - alec su voz entre su comunidad
- \* Códigos de ofertas y descuentos exclusivos
- \* Fácil y rápido servicio de partes de remplace

Para registrar su producto, visite [ameriwoodhome.com](http://ameriwoodhome.com)

### **Clasificación de 5 estrellas**

Visite el sitio web de su distribuidor local, califique el producto que compró y déjenos sus comentarios.

Nos gustaría enviar un gran "Agradecimiento" a todos nuestros clientes por tomarse el tiempo de ensamblar este producto de Ameriwood Home, y por darnos sus valiosos comentarios.

Gracias

## Couverture Avant

CE LIVRET D'INSTRUCTION CONTIENT DES INFORMATIONS **IMPORTANTES** SUR LA SÉCURITÉ.  
VEUILLEZ LIRE ET GARDER POUR UNE RÉFÉRENCE FUTURE

**Ne retournez pas ce produit!** Contactez notre équipe de service à la clientèle amicale d'abord pour obtenir de l'aide.

**Appelez-nous:** 1-800-489-3351 (sans frais) du Lundi au Vendredi de 9h à 17h Heure Centrale

**Visitez:** [www.ameriwoodhome.com](http://www.ameriwoodhome.com)

## ATTENTION

Le meuble peut basculer et causer des blessures graves ou la mort.

Ancrer le meuble à une planche murale dans le mur (si indiqué).

Ne laissez pas les enfants grimper sur le meuble.

Placez les articles lourds sur les étagères ou dans les tiroirs inférieurs.

## Astuces Utiles (page 2)

- Ouvrez votre article dans la zone que vous prévoyez de le garder pour moins de levage lourd
- Identifier, trier et compter les pièces avant d'essayer d'assembler
- Les goujons de compression sont taraudés avec un Marteau
- Les glissières sont marquées d'un R (droit) et d'un L (gauche) pour un bon placement
- Assurez-vous toujours de faire face la pointe situé sur le haut de la Serrure de Came vers le bord extérieur
- Utiliser tous les clous fournis pour le panneau arrière et les répartir également
- Le panneau arrière doit être utilisé pour vous assurer que votre appareil est robuste
- N'utilisez pas de produits chimiques agressifs ou de nettoyeurs abrasifs sur cet appareil
- Ne jamais pousser, tirer, ou faire glisser votre meuble

## Avant de Commencer (page 3)

- Lisez attentivement chaque étape et suivez le bon ordre
- Séparez et comptez toutes vos pièces et matériaux
- Donnez-vous suffisamment de place pour l'assemblage
- Avoir les outils suivants: tournevis à tête plate, #2 tournevis Phillips, et Marteau
- Attention: Si vous utilisez une perceuse électrique ou un tournevis électrique pour visser, veillez à ralentir et arrêter lorsque la vis est bien serrée. Le non-respect de cette consigne peut endommager la vis.

## Système de Fixation de Came (page 3)

Ce Système de Fixation de Came sera utilisé tout au long de l'assemblage

## Identification des matériaux

(Page 4-9)

Pas de taille réelle

(A) Panneau supérieur	(S) Panneau supérieur
(B) Moulure avant supérieure gauche	
(C) Panneau latéral gauche	(T) Moulure avant gauche
(D) Panneau latéral droit	(U) Panneau latéral gauche
(E) Support supérieur	extérieur
(F) Panneau inférieur avant	(V) Panneau arrière
(G) Panneau supérieur avant	(W) Tablette réglable gauche
(H) Étagère fixe	(X) Panneau inférieur gauche
(I) Support d'étagère	(Y) Support inférieur droit
(J) Garniture chaude supérieure du foyer	(Z) Coup de pied latéral gauche
(K) Garniture verticale gauche du foyer	(AA) Coup de pied avant gauche
(L) Garniture verticale droite du foyer	(AB) Panneau supérieur droit
(M) Garniture inférieure du foyer	(AC) Panneau avant droit
(N) Panneau inférieur	(AD) Tablette réglable droite
(O) Support inférieur	(AE) Panneau latéral droit extérieur
(P) Support inférieur droit	(AF) Panneau inférieur droit
(Q) Support inférieur gauche	(AG) Coup de pied avant droit
(D) Coup de pied	(AH) Coup de pied latéral droit
	(AI) Cheminée

## Liste des pièces

(Page 10)

Taille réelle

- (2) Boulon à came
- (3) Serrure à came
- (4) Vis
- (5) Vis
- (6) Vis
- (7) Verrouiller
- (13) Vis

Pas de taille réelle

- (1) Serrure à came
- (8) Support d'étagère
- (9) Rondelle à ressort
- (10) Machine à laver
- (11) Clé hexagonale
- (12) Équerre de support
- (14) Kit de sangle de sécurité
- (15) La colle

### Page 11

1.1 Attachez (2) à (A) et (C) comme illustré.

1.2 Fixez (3) à (B), (C) et (E) comme illustré.

### Page 12

2.1 Fixez (2) à (D) et (H) comme illustré.

2.2 Fixez (3) à (D), (F), (H) et (I) comme illustré.

### Page 13

3.1 Fixez (2) à (M), (N), (P) et (Q) comme illustré.

3.2 Fixez (3) à (M), (O), (P) et (Q) comme illustré.

### Page 14

4.1 Attachez (2) à (R) et (S) comme illustré.

4.2 Fixez (3) à (T), (U) et (Y) comme illustré.

### Page 15

5.1 Fixez (2) à (X), (Z), (AA) et (AB) comme illustré.

5.2 Fixez (3) à (X), (AB) et (AC) comme illustré.

## Page 16

6.1 Fixez (2) à (AF), (AG) et (AH) comme illustré.

6.2 Fixez (3) à (AE) et (AF) comme illustré.

## Page 17

7.1 Fixez (K) à (C) avec (7) comme illustré.

7.2 Fixez (L) à (D) avec (7) comme illustré.

7.3 Attachez (M) à (H) avec (1) comme illustré.

## Page 18

8.1 Fixez (H) à (C) et (D) comme illustré.

## Page 19

9.1 Attachez (H) à (C) et (D) avec (1) comme illustré.

9.2 Attachez (J) à (C) et (D) avec (4) comme illustré.

## Page 20

10.1 Fixez (G), (F) à (C) et (D) comme illustré.

## Page 21

11.1 Fixez (G), (F) à (C) et (D) avec (5) comme illustré.

## Page 22

12.1 Fixez (I) à (H) avec (1) comme illustré.

## Page 23

13.1 Fixez (O) à (P) et (Q) avec (1) comme illustré.

13.1 Attachez (N) à l'échantillon de l'étape précédente avec (1) comme illustré.

13.1 Attachez (R) à l'échantillon de l'étape précédente avec (1) et (7) comme illustré.

## Page 24

14.1 Fixez (N) à (B), (C) et (I) avec (1) comme illustré.

## Page 25

15.1 Attachez (B) à l'échantillon de l'étape précédente avec (5) comme illustré.

## Page 26

16.1 Attachez (E) à (A) avec (1) comme illustré.

16.2 Attachez (A), (E) à l'échantillon de l'étape précédente avec (1) comme illustré.

## Page 27

17.1 Attachez (Y) à (X) avec (1) comme illustré.

17.2 Attachez (Z) à l'échantillon de l'étape précédente avec (1) & (7) comme illustré.

17.3 Attachez (AA) à l'échantillon de l'étape précédente avec (1) & (7) comme illustré.

## Page 28

18.1 Attachez (U) à (X) avec (1) comme illustré.

18.2 Attachez (T) à (U) avec (5) comme illustré.

18.3 Attachez (S) à (U) et (T) avec (1) comme illustré.

## Page 29

19.1 Fixez (Y) à (AF) avec (1) comme illustré.

19.2 Attachez (AH) à l'échantillon de l'étape précédente avec (1) et (7) comme illustré.

19.3 Attachez (AG) à l'échantillon de l'étape précédente avec (1) et (7) comme illustré.

## Page 30

20.1 Fixez (AE) à (AF) avec (1) comme illustré.

20.2 Fixez (AC) à (AE) avec (5) comme illustré.

20.3 Fixez (AB) à (AC) et (AE) avec (1) comme illustré.

## Page 31

21.1 Fixez le côté gauche et le côté droit assemblés au centre avec (1) comme illustré.

## Page 32

22.1 Serrez le verrou à came (1) sur (T) et (AC) comme illustré.

22.2 Insérez (8) comme illustré.

## Page 33

23.1 Insérez les étagères pour échantillonner comme illustré.

## Page 34

24.1 Attachez (V) à l'échantillon tel qu'illustré. avant de fixer le panneau arrière

Attention : assurez-vous que l'appareil est à 90°.

Avertissement : veuillez vous assurer que les dos sont solidement fixés. Toutes les vis doivent être enfoncées dans les pièces droites et serrées fermement. Le non-respect de cette consigne pourrait entraîner une instabilité, un effondrement du produit et/ou des blessures graves.

## Page 35

25.1 Attachez (AI) à l'échantillon avec (13) comme illustré.

25.2 Attachez (12) à l'échantillon avec (4) comme illustré.

## Page 36

Avertissement : Si les informations contenues dans le manuel d'utilisation du foyer ne sont pas suivies, un choc électrique ou un incendie peut entraîner des dommages matériels, des blessures corporelles ou la mort.

Risque de mort ou de blessures graves. Cet appareil doit être placé contre un mur fixe au moins aussi haut que la télévision.

## Page 37

VEUILLEZ NOTER QUE CET APPAREIL DOIT ÊTRE PLACÉ CONTRE UN MUR.

Percez un trou de 5 mm de diamètre (3/16") dans le panneau mural. enfoncez l'ancrage mural dans le trou jusqu'à ce qu'il affleure. utilisez une vis pour fixer le support mural au panneau mural. utilisez une vis pour fixer le panneau mural. utilisez une vis pour fixer le support mural à l'arrière de l'étagère supérieure. déplacez le meuble jusqu'à sa position finale. enfilez la sangle à travers le support comme indiqué sur l'illustration, serrez la sangle jusqu'à ce qu'elle soit bien ajustée. ne pas trop serrer.

## Page 38

### CHARGES MAXIMALES

Ce meuble a été conçu pour supporter les charges maximales indiquées. En excédant ces limites de charge, le meuble pourrait devenir instable, s'effondrer, et/ou causer des blessures graves.

AVERTISSEMENT : Risque de blessure corporelle - ne pas placer une télévision sur ce meuble. Ce meuble n'est pas approuvé pour une utilisation avec une télévision.



## Page 39

Enregistrez votre produit pour recevoir les éléments suivantes:

- \* Détails sur les nouvelles tendances - un aperçu sur les nouveautés
- \* Sondages - avoir une voix au sein de notre communauté
- \* Offres exclusives et codes promo
- \* Service de pièces de rechange rapide et facile

Pour enregistrer votre produit, visitez [ameriwoodhome.com](http://ameriwoodhome.com)

## 5 Étoiles

Visitez le site Web de votre détaillant local, évaluez le produit que vous avez acheté et laissez-nous vos commentaires !

Nous tenons à offrir un grand "Merci" à tous nos clients pour avoir pris le temps d'assembler ce produit "Ameriwood Home", et de nous donner vos commentaires précieux.

Merci