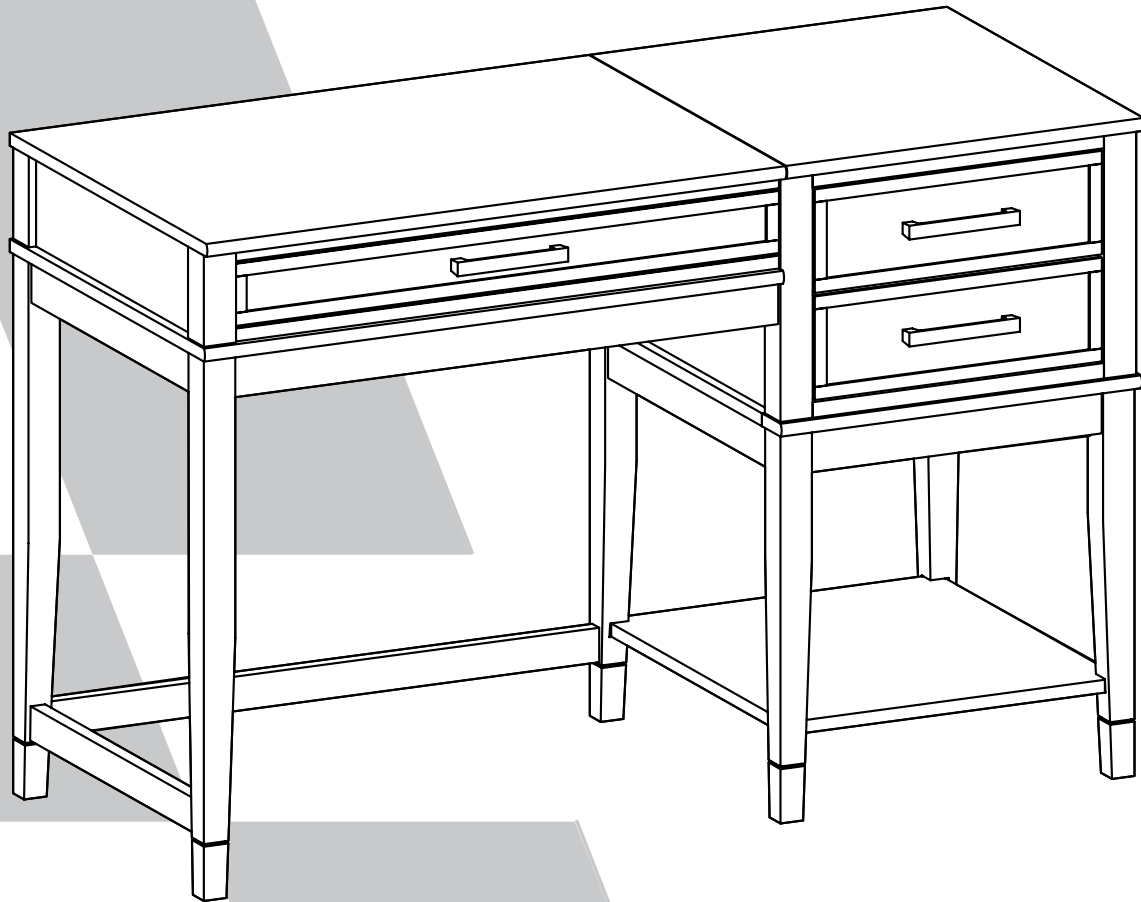


5228408COM
Westerleigh Lift Desk Graphite

COSMOLiving
by COSMOPOLITAN

Date of Purchase: ____/____/____
Lot Number:

B345228408COM00UD



THIS INSTRUCTION BOOKLET CONTAINS **IMPORTANT** SAFETY INFORMATION. PLEASE READ AND KEEP FOR FUTURE REFERENCE.

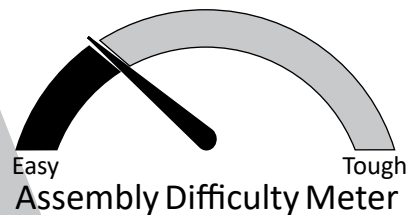
Do Not Return This Product!

Contact our customer service team for help first
Call: 1-800-489-3351 (toll free)
Monday-Friday 9am - 5pm CST
Visit: www.ameriwoodhome.com



WARNING

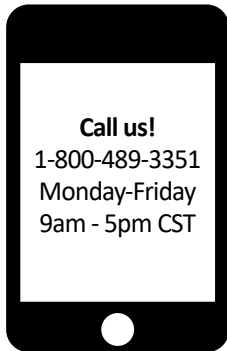
- Unit can tip over causing severe injury or death.
- Anchor unit to stud in wall (if instructed to)
- Do not allow children climb on unit
- Put heavy items on lower shelves or drawers



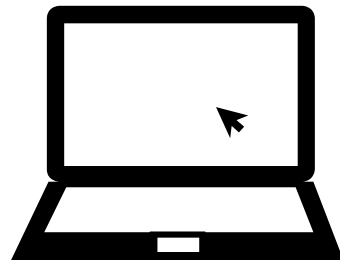
Follow Ameriwood Home



Contact Us!



Do NOT return this product!
Contact our friendly customer service team first for help



Visit ameriwoodhome.com

Assembly Tips



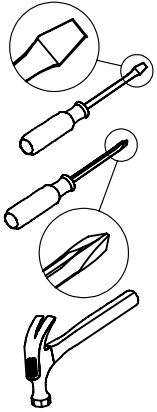
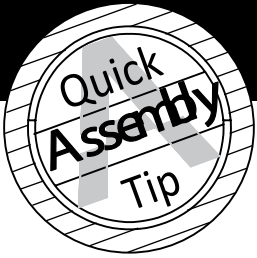
Helpful Hints

PEOPLE NEEDED FOR ASSEMBLY: **1-2**
ESTIMATED ASSEMBLY TIME: **15 MINUTES**

- Open your item in the area you plan to keep it for less heavy lifting
- Identify, sort and count the parts before attempting assembly
- Compression dowels are tapped in with a hammer
- Slides are labeled with a R (right) and L (left) for proper placement
- Make sure to always face the point on the top of the Cam Lock towards the outer edge
- Use all the nails provided for the back panel and spread them out equally
- Back Panel must be used to make sure your unit is sturdy
- Do NOT use harsh chemicals or abrasive cleaners on this item
- Never push, pull, or drag your furniture



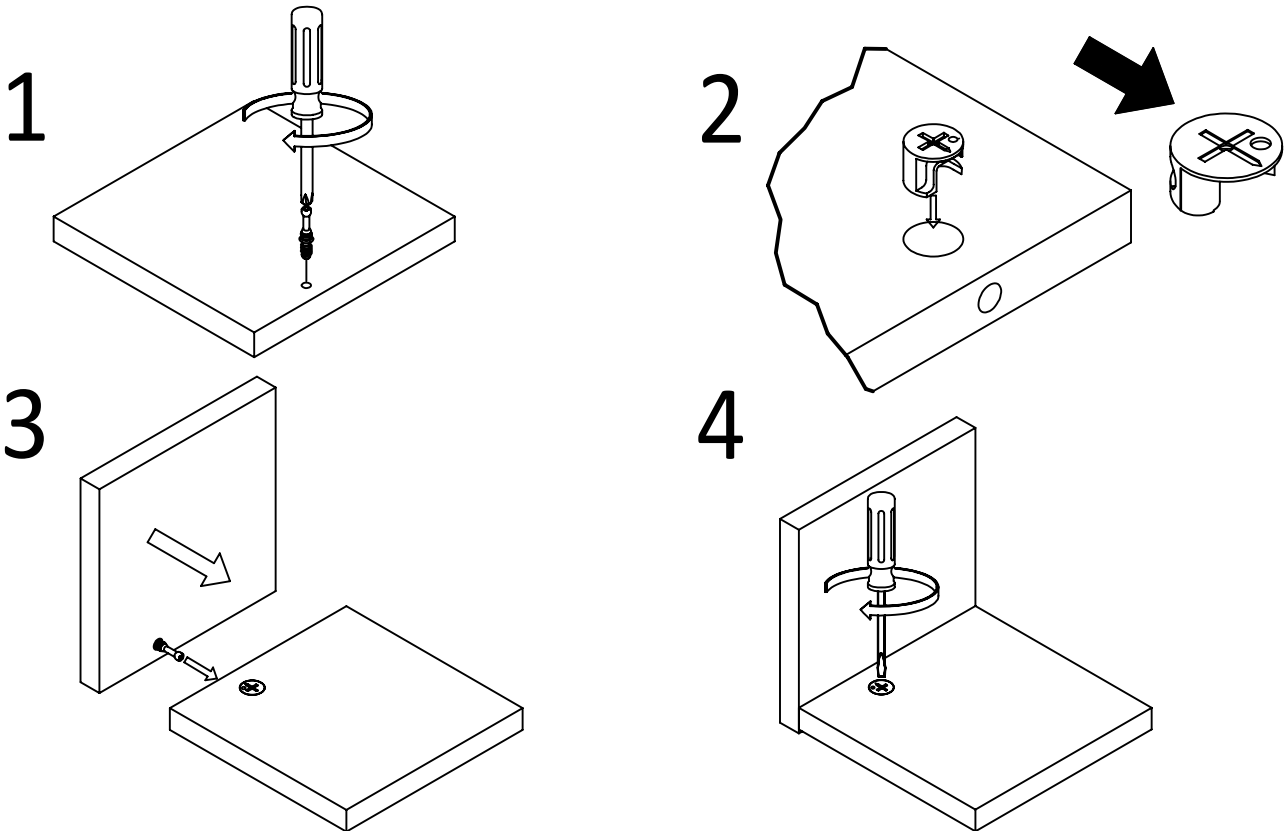
Before You Start



- ✓ Read through each step carefully and follow the proper order
- ✓ Separate and count all your parts and hardware
- ✓ Give yourself enough room for the assembly process
- ✓ Have the following tools: Flat Head Screwdriver, #2 Phillips Head Screwdriver and Hammer
- ✓ Caution: If using a power drill or power screwdriver for screwing, please be aware to slow down and stop when screw is tight. Failure to do so may result in stripping the screw.

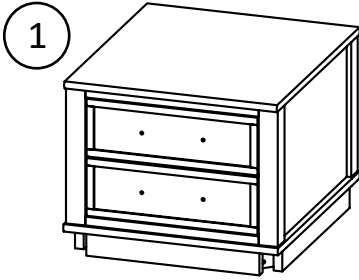
Cam Lock Fastening System

This Cam Lock Fastening System will be used throughout the assembly process.

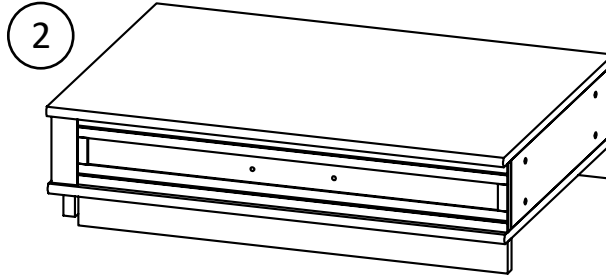


Board Identification

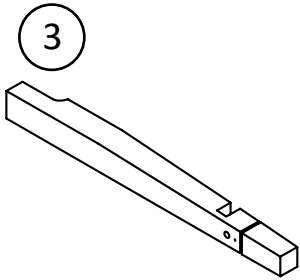
Not actual size



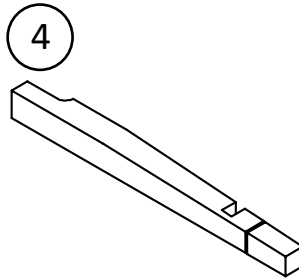
x1
T5228408010UD
RIGHT PRE-ASSEMBLE BODY



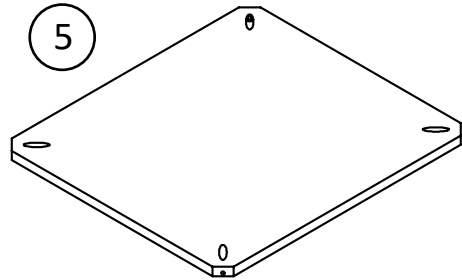
x1
T5228408020UD
LEFT PRE-ASSEMBLE BODY



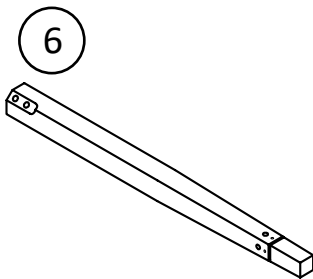
x1
T5228408030UD
SHORTER LEG WITH HOLE



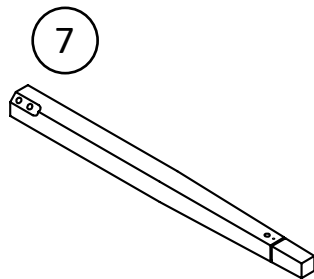
x3
T5228408040UD
SHORTER LEG



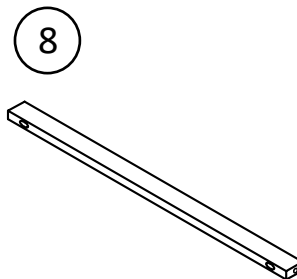
x3
T5228408050UD
SHELF



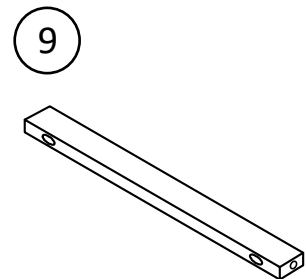
x1
T5228408060UD
BACK LONGER LEG



x1
T5228408070UD
FRONT LONGER LEG



x1
T5228408080UD
BACK STRETCHER



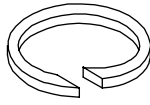
x1
T5228408090UD
SIDE STRETCHER

Part List

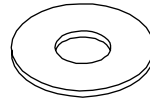
Not Actual Size



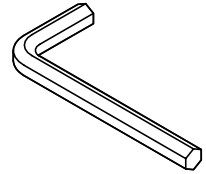
x12
TUD0023
JCBC Screw
6 X 70



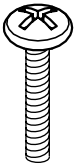
x16
TUD0041
SPRING WASHER



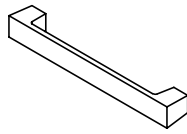
x16
TUD0042
FLAT WASHER



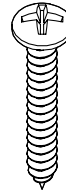
x1
TUD0026
ALLEN KEY
M4



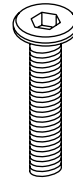
x6
TUD0033
PH SCREW
M4 X 20



x3
TUD0044
RECTANGLE HANDLE
(GOLD)



x8
TUD0068
PH SCREW
M4 X 30

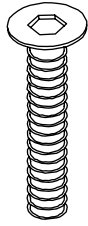


x4
TUD0069
JCBC Screw
6 X 35

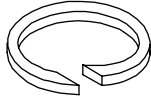


x4
TUD0004
DOWEL 8 X 25

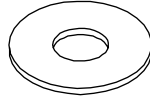
Step 1



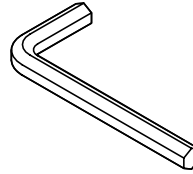
x6
TUD0023



x6
TUD0041

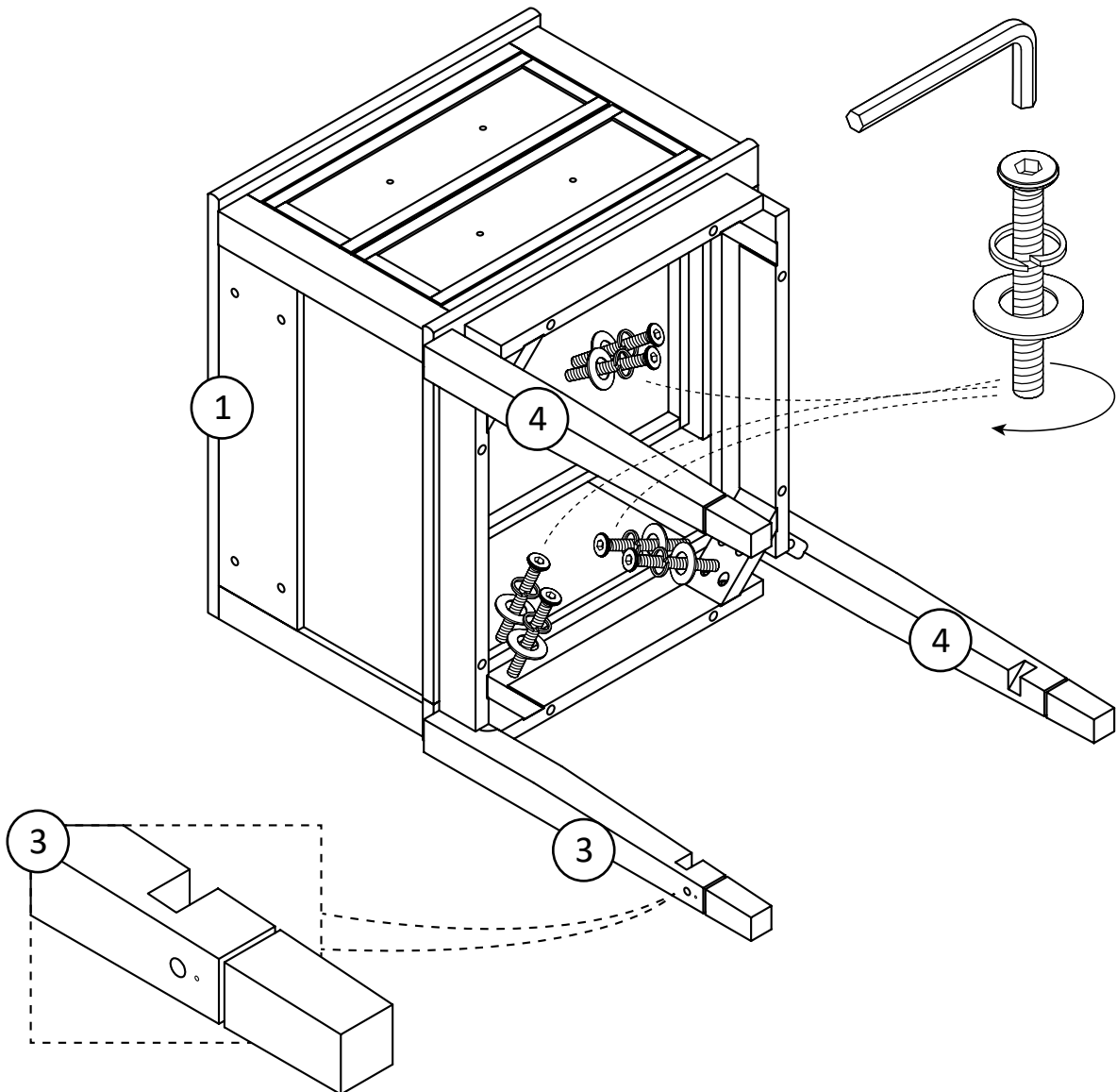


x6
TUD0042



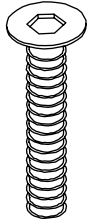
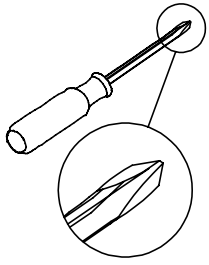
x1
TUD0026

Fix the leg by attach bolt & washer as shown. Do not fully tighten all the bolts. Please keep ALLEN KEY properly for future use.

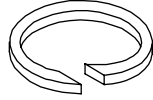


Please ensure orientation of part 3 is correct.

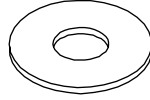
Step 2



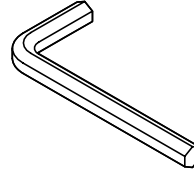
x2
TUD0023



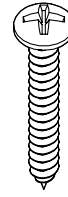
x2
TUD0041



x2
TUD0042

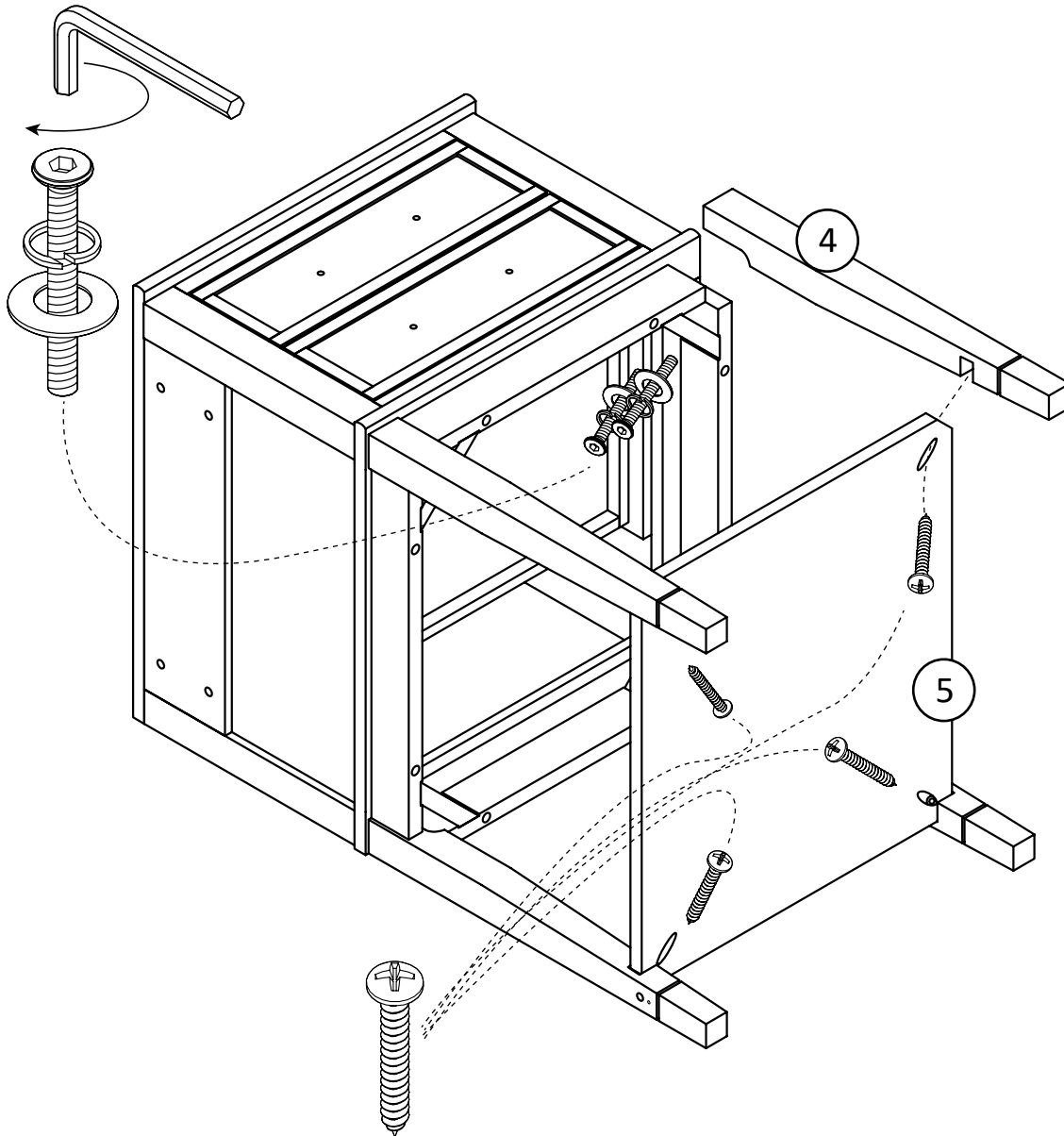


x1
TUD0026

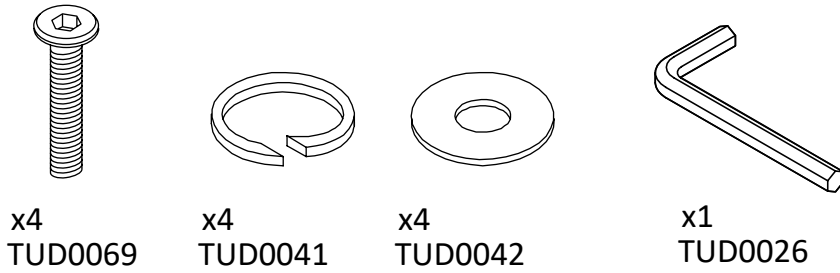


x4
TUD0068

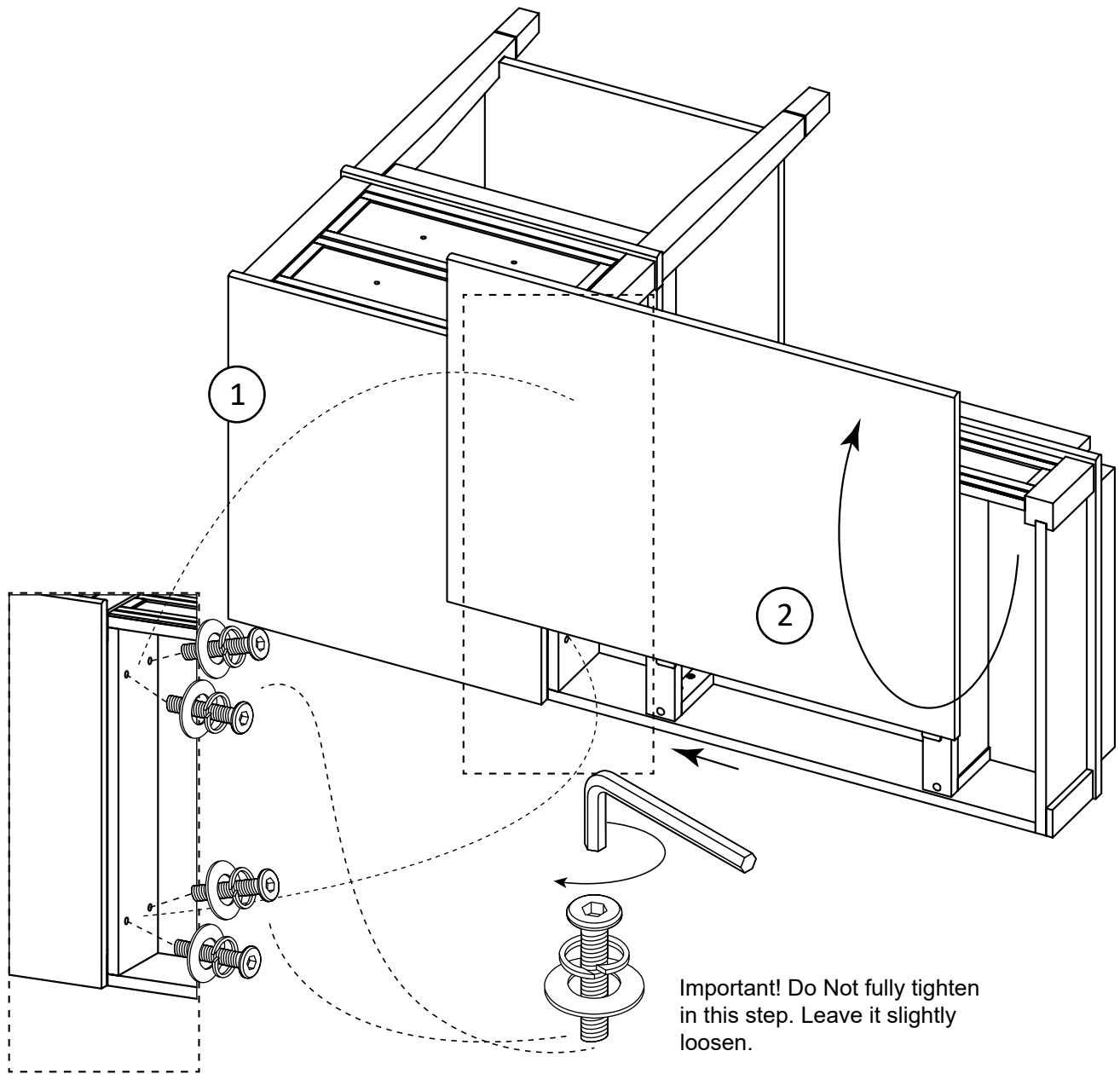
Please attach the shelf first before attach the other leg. Fix with hardware as shown.
Please ensure to fully tighten all the bolts.



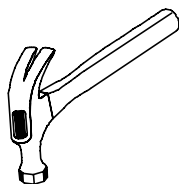
Step 3



Please attach the right pre-assemble body to the left pre-assemble body.
Connect both body using JCBS screw, do not fully tighten in this step.

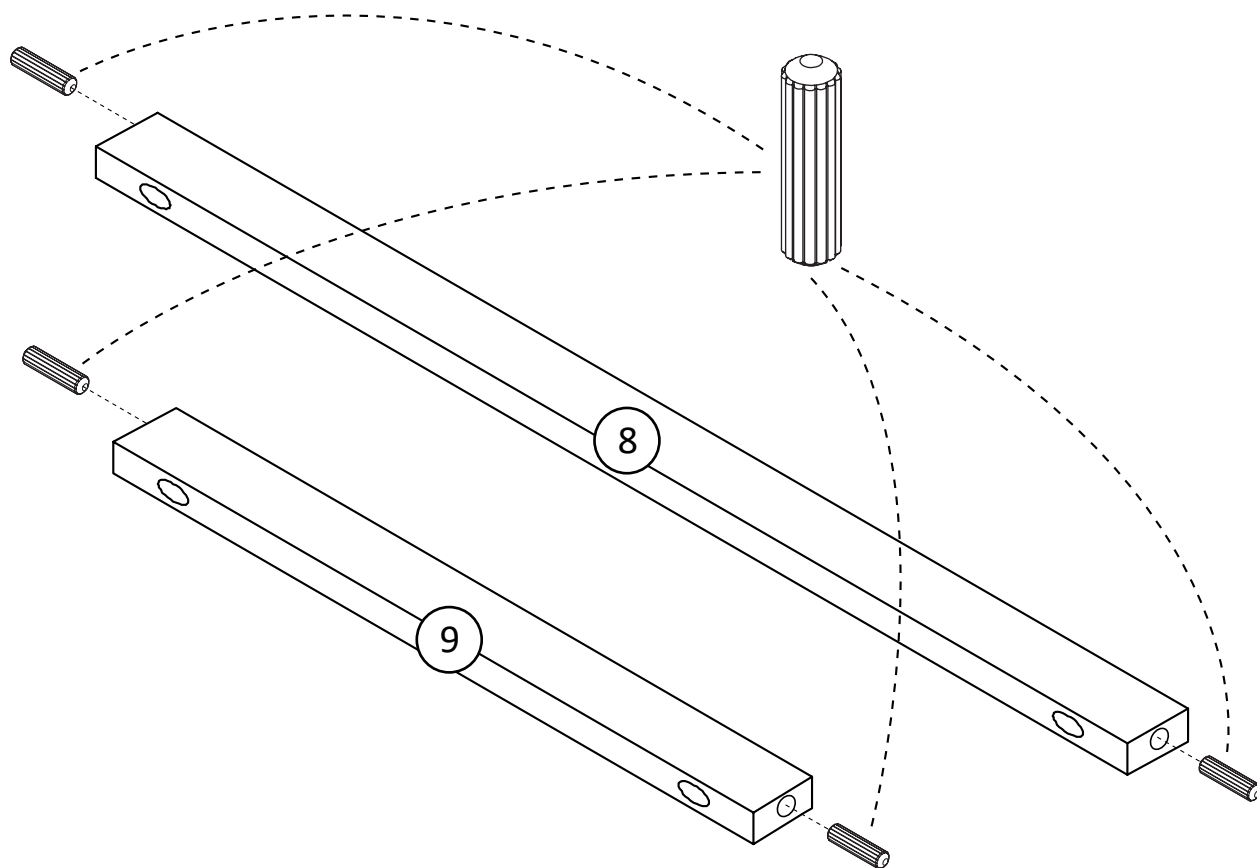


Step 4

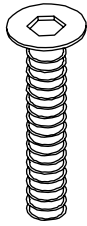
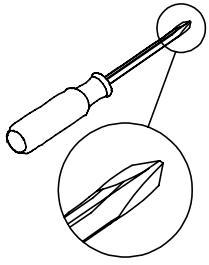


x4
TUD0004

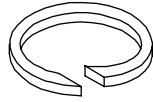
Attach the dowel as shown.



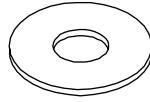
Step 5



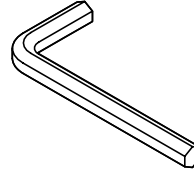
x2
TUD0023



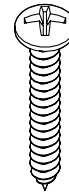
x2
TUD0041



x2
TUD0042

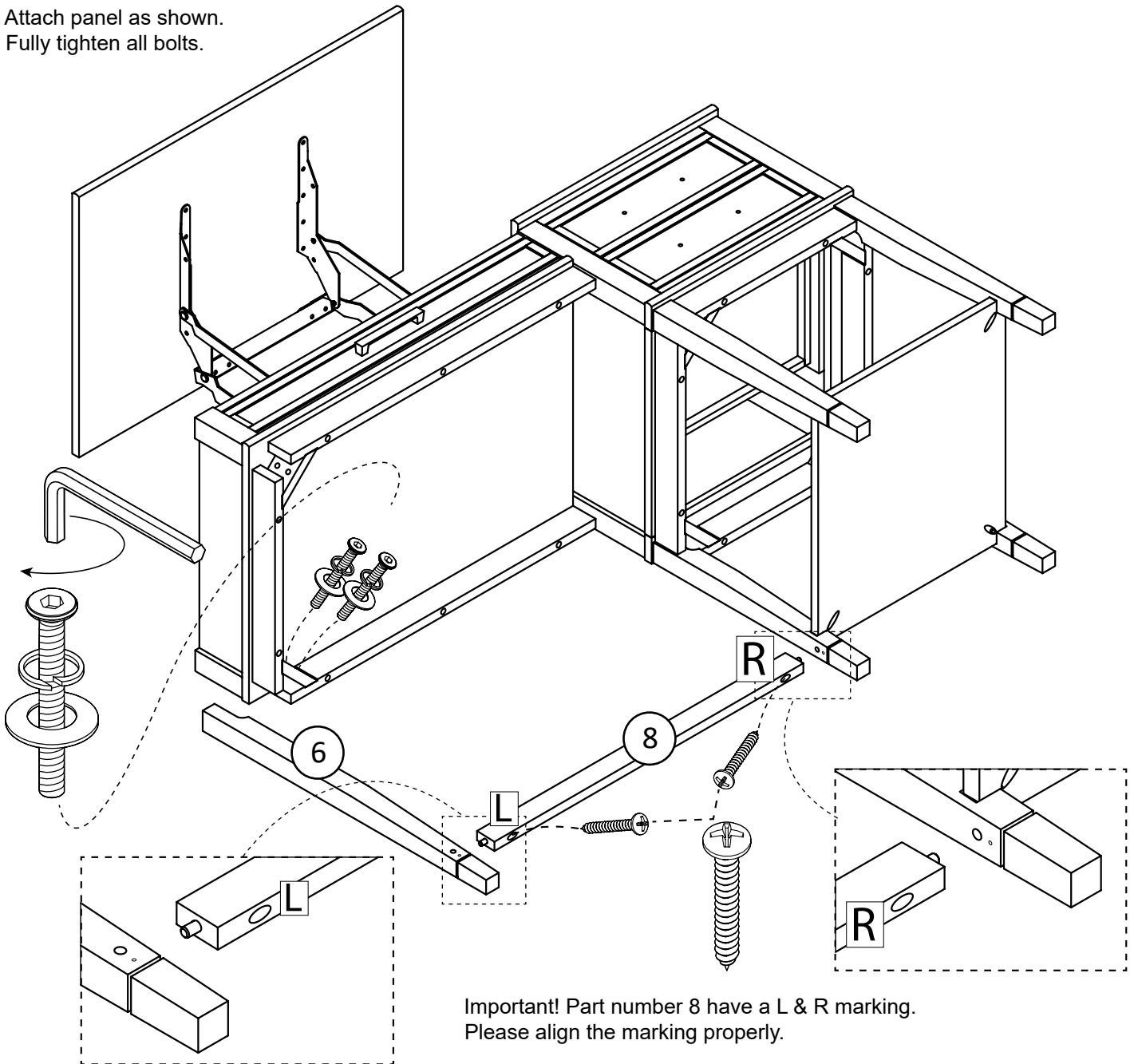


x1
TUD0026



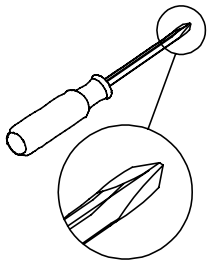
x2
TUD0068

Attach panel as shown.
Fully tighten all bolts.

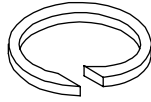


Important! Part number 8 have a L & R marking.
Please align the marking properly.

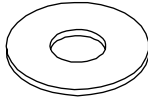
Step 6



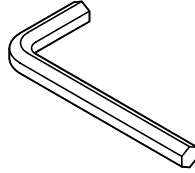
x2
TUD0023



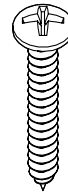
x2
TUD0041



x2
TUD0042

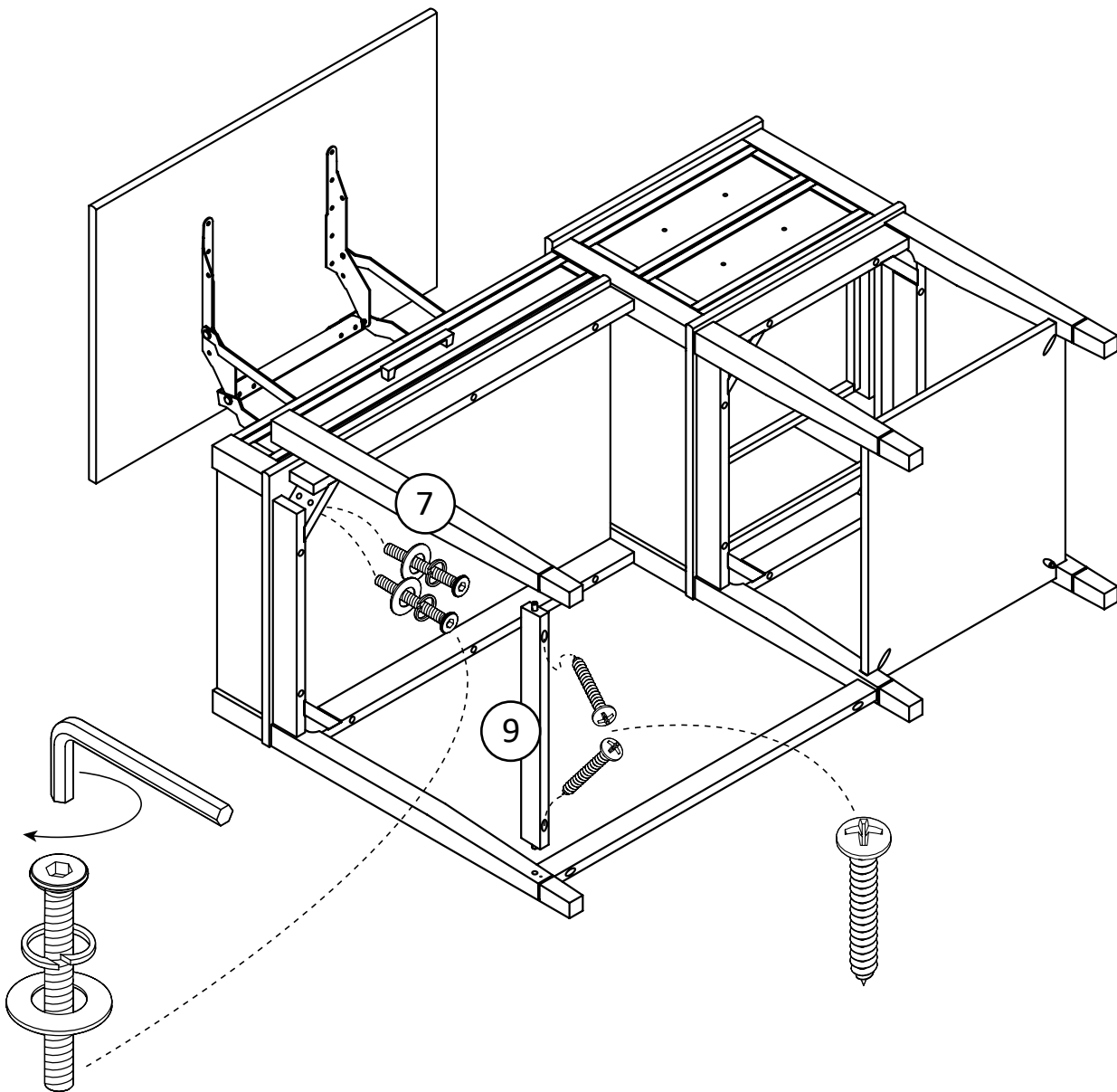


x1
TUD0026

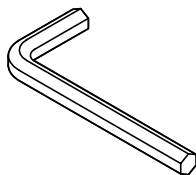


x2
TUD0068

Attach panel as shown. Fully tighten all bolts.

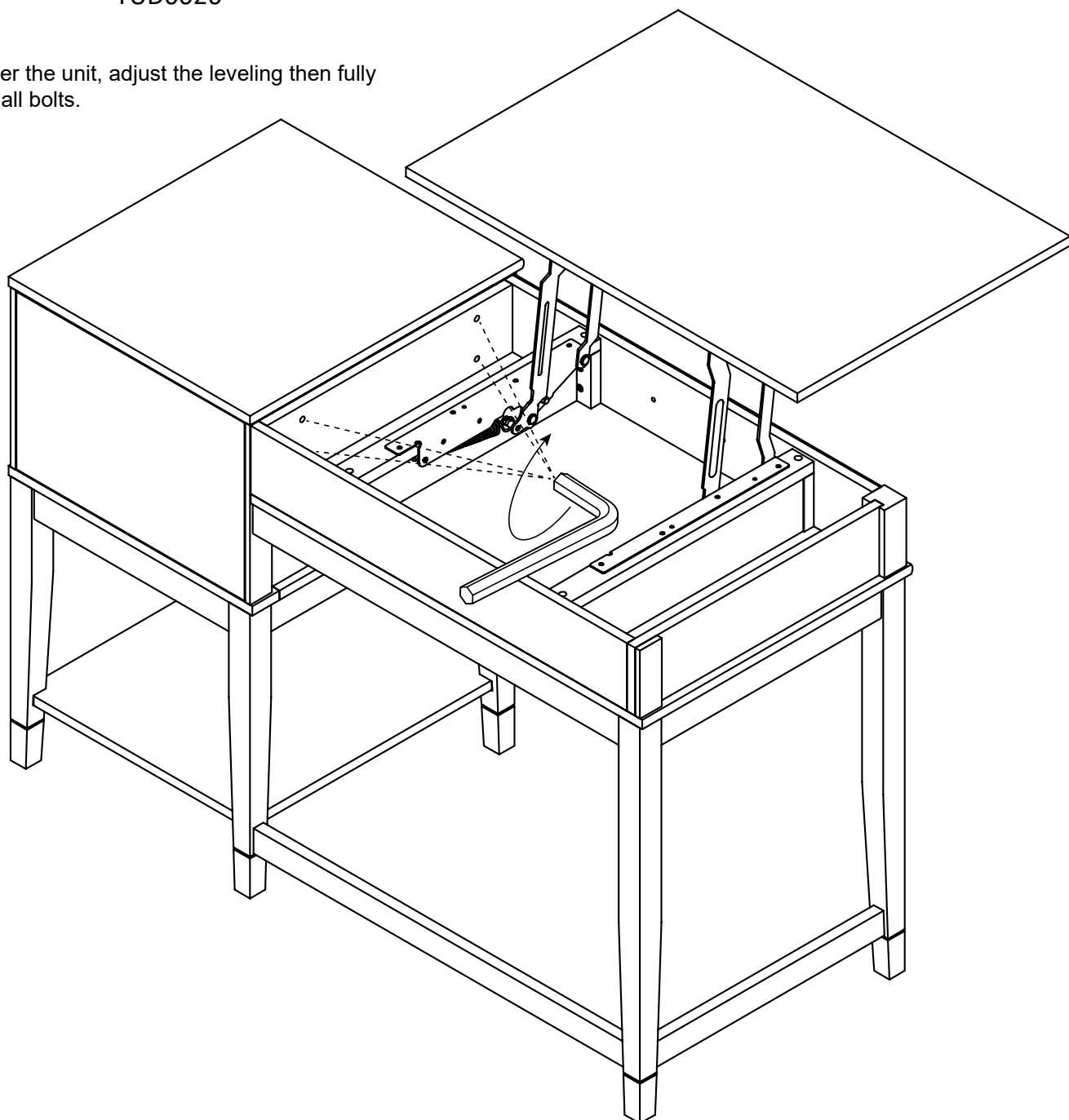


Step 7

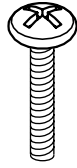
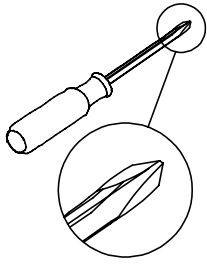


x1
TUD0026

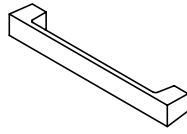
Turn over the unit, adjust the leveling then fully tighten all bolts.



Step 8

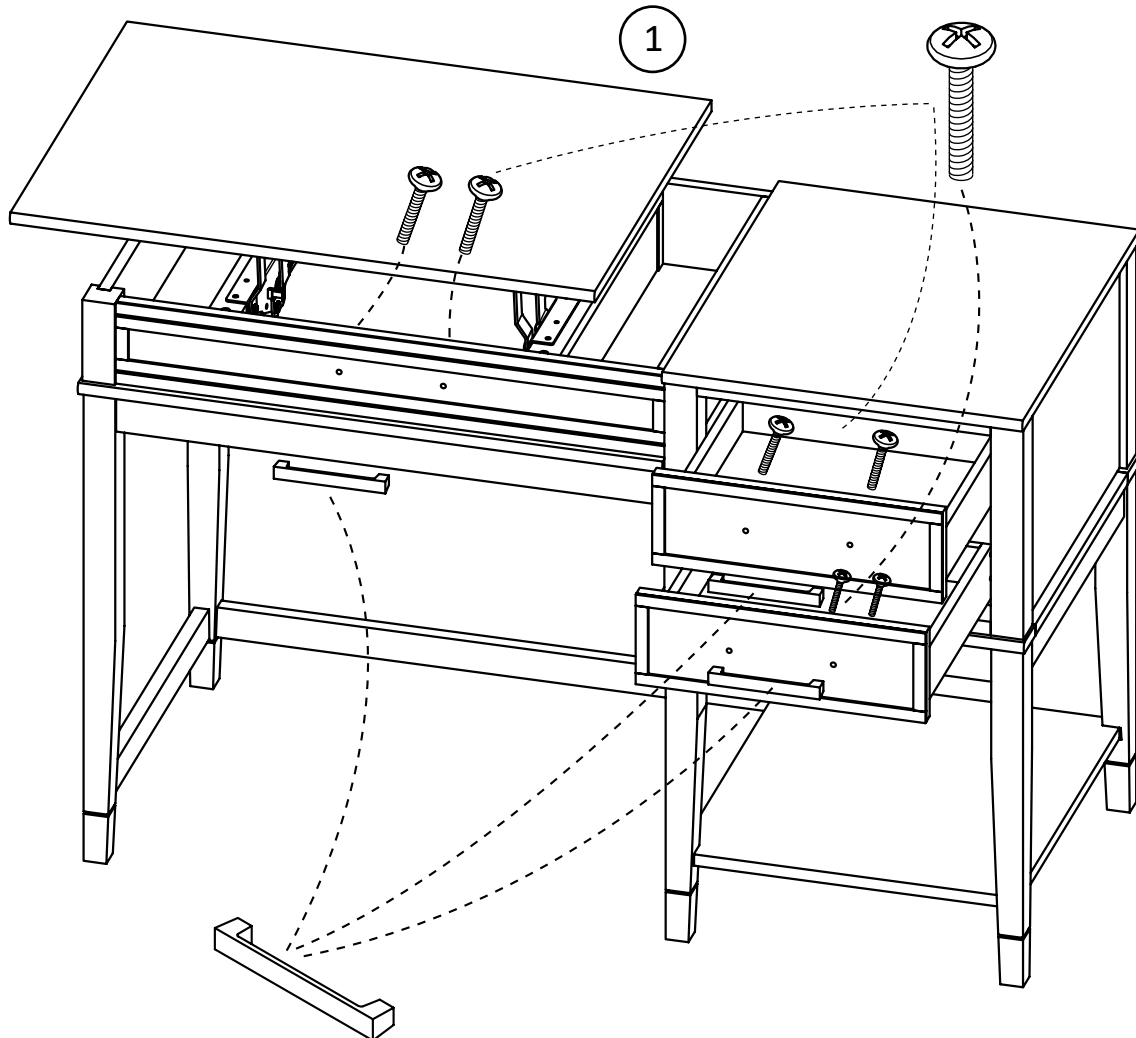


x6
TUD0033



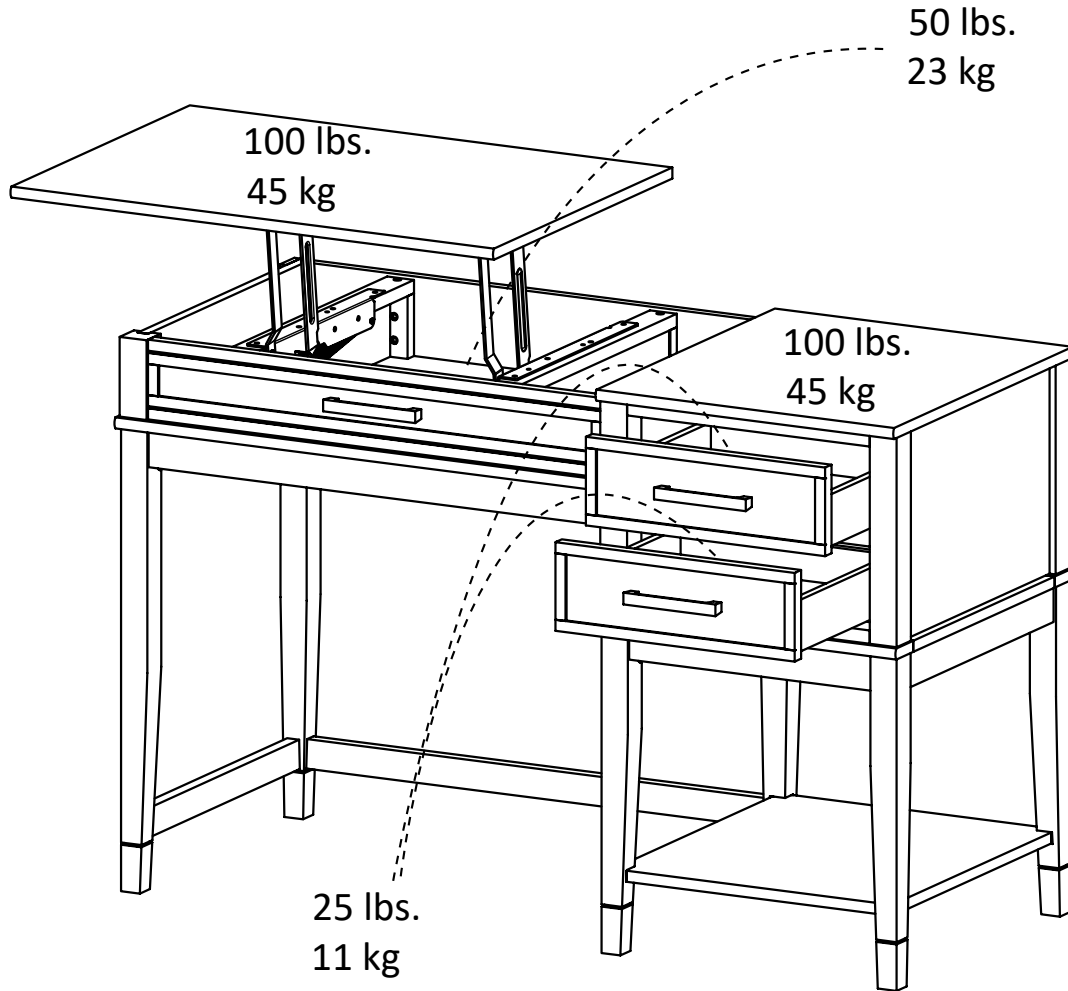
x3
TUD0044

Open the drawer to attach the handles.



Maximum Loads

This unit has been designed to support the maximum loads shown. Exceeding these load limits could cause sagging, instability, product collapse, and/or serious injury.



Warning: Risk of serious injury to person - do not place a television on this furniture. This furniture is not approved for use with a television.

Certificate of Conformity

1. This certificate applies to Dorel Home Furnishings, Inc. product identified by this instruction manual.
2. This certificate applies to compliance of this product with the CPSC Ban on Lead-Containing Paint (16 CFR 1303).
3. This product is distributed by: Dorel Home Furnishings, Inc.
410 East First Street South,
Wright City, MO 63390
636-745-3351
4. Site of Manufacturer: Muar, Malaysia.
5. See front page of instruction manual for date of manufacturer.

Register your product to receive the following:



- * New trend details -sneak peek on what's new
- * Surveys -have a voice within our community
- * Exclusive deals and discount codes
- * Quick and easy replacement part service

To register your product, visit Ameriwoodhome.com

5 Star Rating



Visit your local retailer's website, rate your purchased product and leave us some feedback!

We would like to extend a big "Thank You" to all of our customers for taking the time to assemble this Ameriwood Home product, and to give us your valuable feedback

Thank You!

Cubierta Delantera

Este libro de instrucciones contiene información **IMPORTANTE** de seguridad. Por favor lea y manténgalo para referencia en el futuro.

No Regrese este producto! Comuníquese con nuestro amistoso equipo de servicio al cliente para obtener ayuda.

Llámenos al: 1-800-489-3351 (Gratis) Lunes - Viernes 9am - 5pm CST

Visitar: www.ameriwoodhome.com

PRECAUCION

Este mueble puede volcarse y causar graves heridas y/o muerte.

Anclar el mueble a un poste de madera en la pared (si esto se requiere).

No Permita que los niños monten el mueble.

Mantenga los artículos más pesados en los cajones de abajo.

Consejos Útiles (página 2)

- Abra su artículo en el área donde usted planea utilizarlo para evitar levantar y moverlo menos
- Identificar, ordenar y contar las piezas antes de intentar ensamblar
- Las clavijas de compresión se golpean con un martillo
- Las diapositivas están marcadas con una R (derecha) y L (izquierda) para la colocación correcta
- Asegúrese de que siempre este el punto localizado en la parte superior de bloqueador de leva este volteado hacia borde exterior
- Utilizar todos los clavos para el panel de atrás y distribuirlos por igual
- El panel de atrás debe utilizarse para asegurarse de que la unidad quede fija y firme
- No use químicas fuertes ni limpiadores abrasivos en este artículo
- Nunca empuje, tire ni arrastre los muebles

Antes de Que Empieces (página 3)

- Lea cuidadosamente cada paso y siga el orden correcto
- Separar y contar todas sus piezas y hardware
- Dése suficiente espacio para el proceso de ensamble
- Tenga las siguientes herramientas: destornillador de cabeza plana, #2 cabeza Phillips Destornillador y martillo
- Precaución: Si usa un taladro electrónico o un destornillador eléctrico para atornillar, por favor asegúrese que deje de atornillar cuando el tornillos este apretado. Fallar hacer esto puede causar barrer el tornillo

Sistema de fijar el bloqueo de leva (página 3)

Esta sistema de fijar el bloqueo de leva sera usado en todo el proceso ensamble

Identificación de la Junta (página 4)

Tamaño no real

Lista de (página 5)

Tamaño no real

Página 6

Paso 1_ Fije la pata colocando el perno y la arandela como se muestra. No apriete completamente todos los tornillos. Mantenga ALLEN KEY correctamente para su uso futuro.

Página 7

Paso 2_ Adjunte el estante primero antes de colocar la otra pata. Arregle con el hardware como se muestra. Asegúrese de apretar completamente todos los tornillos

Página 8

Paso 3_ Adjunte el cuerpo de premontaje derecho al cuerpo de premontaje izquierdo. Conecte ambos cuerpos con el tornillo JCBS, no apriete completamente en este paso.

Página 9

Paso 4_ Fije la espiga como se muestra.

Página 10

Paso 5_ Fije el panel como se muestra. Apriete completamente todos los pernos.

Página 11

Paso 6_ Fije el panel como se muestra. Apriete completamente todos los pernos.

Página 12

Paso 7_ Dé la vuelta a la unidad, ajuste la nivelación y luego apriete completamente todos los pernos.

Página 13

Paso 8_ Abra el cajón para unir las manijas.

Página 14

CARGA MAXIMA

Esta unidad ha sido diseñada para soportar la carga máxima anotada. El exceder estos límites puede causar inestabilidad, colapsarse y/o causar serias lesiones.

ADVERTENCIA: Riesgo de lesiones a las personas - no coloque un televisor sobre muebles.

Este mueble no está aprobado para su uso con un televisor.

Página 15

Registre su producto para recibir lo siguiente:

- * Nuevos detalles sobre las tendencias - Sneek echa un vistazo a lo nuevo
- * Encuestas - tener una voz dentro de nuestra comunidad
- * Ofertas exclusivas y códigos de descuento

Servicio de piezas de repuesto rápido y fácil

Para registrar su producto, visite Ameriwoodhome.com

5 estrellas

Visite el sitio web de su distribuidor local, califique su producto comprado y déjenos algunos comentarios!

Nos gustaría extender un gran "Gracias" a todos nuestros clientes por tomarse el tiempo para montar este producto Ameriwood Home, y para darnos sus valiosos comentarios

Gracias!

capot avant

Ce livret d'instructions contient d'importantes informations de sécurité. S'il vous plaît lire et conserver pour référence ultérieure.

Ne pas retourner ce produit! Contactez notre équipe de service à la clientèle amical pour aider.

Appel: 1-800-489-3351 (gratuit) Lundi - Vendredi 9am - 5pm CST

Visite: www.ameriwoodhome.com

MISE EN GARDE

Ce mobilier peut basculer et causer des blessures graves et / ou la mort.

Ancrer les meubles à un poteau en bois sur le mur (si cela est nécessaire).

Ne laissez pas les enfants monter l'armoire.

Gardez les articles plus lourds dans les tiroirs ci-dessous.

Conseil (page 2)

- Ouvrez votre article dans la zone où vous prévoyez de l'utiliser pour éviter de soulever et déplacer moins
- Identifier, trier et compter les pièces avant de monter
- bouchons de compression sont frappés avec un marteau
- Les lames sont marqués par un R (droite) et L (à gauche) pour le positionnement correct
- Assurez-vous toujours ce point, je Aviana sur le dessus de la came de blocage ce bord extérieur volteadohacia
- Utilisez tous les clous du panneau arrière et les distribuer également
- Le panneau arrière doit être utilisé pour faire en sorte que l'unité est fixe et ferme
- Ne pas utiliser de produits chimiques ou de produits abrasifs sur cet article
- Ne jamais pousser, tirer ou meubles de glisser

Avant de commencer (page 3)

- Lire attentivement chaque étape et suivre l'ordre
- separate et compter toutes les pièces et matériel
- Dése un espace suffisant pour le processus d'assemblage
- Soyez les outils suivants: tournevis Phillips n ° 2 tête
Tournevis et un marteau
- Precaución: Si vous utilisez une perceuse électronique ou un tournevis électrique à vis, s'il vous plaît faire arrêter le vissage lorsque le tonillos ce serré. Le non-respect cela peut provoquer balayer la vis

Système de régler le verrou de came (page 3)

Ce système de fixation du verrou de came sera utilisé tout au long du processus d'assemblage

Identification du Conseil (page 4)

pas la taille réelle

Liste (Page 5)

pas la taille réelle

Page 6

Étape 1_ Fixez le pied en attachant le boulon et la rondelle comme indiqué. Ne pas serrer complètement tous les boulons. Veuillez garder ALLEN KEY correctement pour une utilisation future

Page 7

Étape 2_ Veuillez attacher d'abord l'étagère avant d'attacher l'autre jambe. Fixez avec le matériel comme indiqué. Assurez-vous de bien serrer tous les boulons

Page 8

Étape 3_ Veuillez attacher le corps de pré-assemblage droit au corps de pré-assemblage gauche. Connectez les deux corps à l'aide de la vis JCBS. Ne serrez pas complètement dans cette étape.

Page 9

Étape 4_ Fixez le goujon comme indiqué.

Page 10

Étape 5_ Fixez le panneau comme indiqué. Serrer complètement tous les boulons.

Page 11

Étape 6_ Fixez le panneau comme indiqué. Serrer complètement tous les boulons.

Page 12

Étape 7_ Retournez l'unité, ajustez le niveau puis serrez à fond tous les boulons.

Page 13

Étape 8_ Ouvrez le tiroir pour attacher les poignées.

Page 14

MAXIMUM DE CHARGE

Cet appareil est conçu pour supporter la charge maximale enregistrée. Le dépassement de ces limites peut provoquer l'instabilité, l'effondrement et / ou causer des blessures graves.

AVERTISSEMENT: Risque de blessures aux personnes - ne placez pas la télévision sur les meubles.

Ce mobilier est pas approuvé pour une utilisation avec une télévision.

Page 15

Enregistrez votre produit pour recevoir les éléments suivants:

- * De nouveaux détails sur les tendances - Sneek vérifier la nouvelle
- * Sondages - ont une voix dans notre communauté
- * Offres exclusives et des codes de réduction

Service de pièces de rechange rapide et facile

Pour enregistrer votre produit, visitez Ameriwoodhome.com

5 étoiles

Visitez le site Web de votre distributeur local, classez votre produit acheté et laissez des commentaires!

Nous aimerions étendre un grand "Merci" à tous nos clients pour prendre le temps de rassembler ce produit

Ameriwood Home et de nous faire part de vos précieux commentaires

Merci!



THANK YOU for your business.



Your feedback and 5-star review is important to us!



If you are happy with this product, please review on the site you purchased it from.



If your product has issues, please contact us so that we can fix them.

Please note, we do not have control over how shipping carriers treat our products and could cause damage to your order. If your product is damaged, please contact us for help.

**1-800-489-3351 • Customer.service@dorel.com
Customer Service Hours: 9am - 5pm Central Time (CST)
Monday through Friday**

