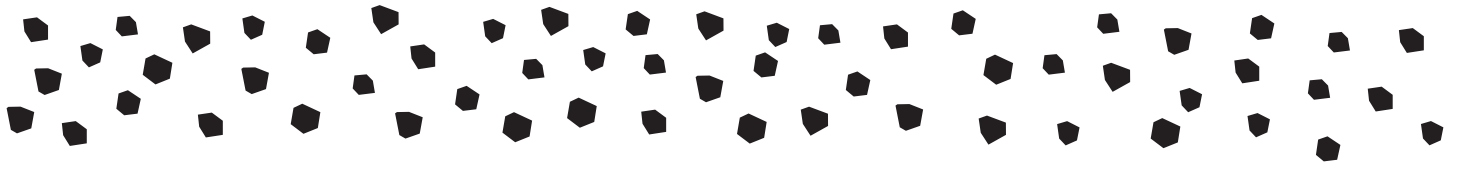


B344017837COM00SW



Look inside for Assembly Manual

012021SW

Check us out!



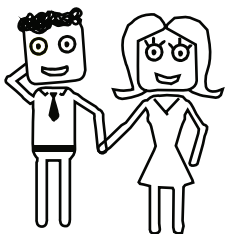
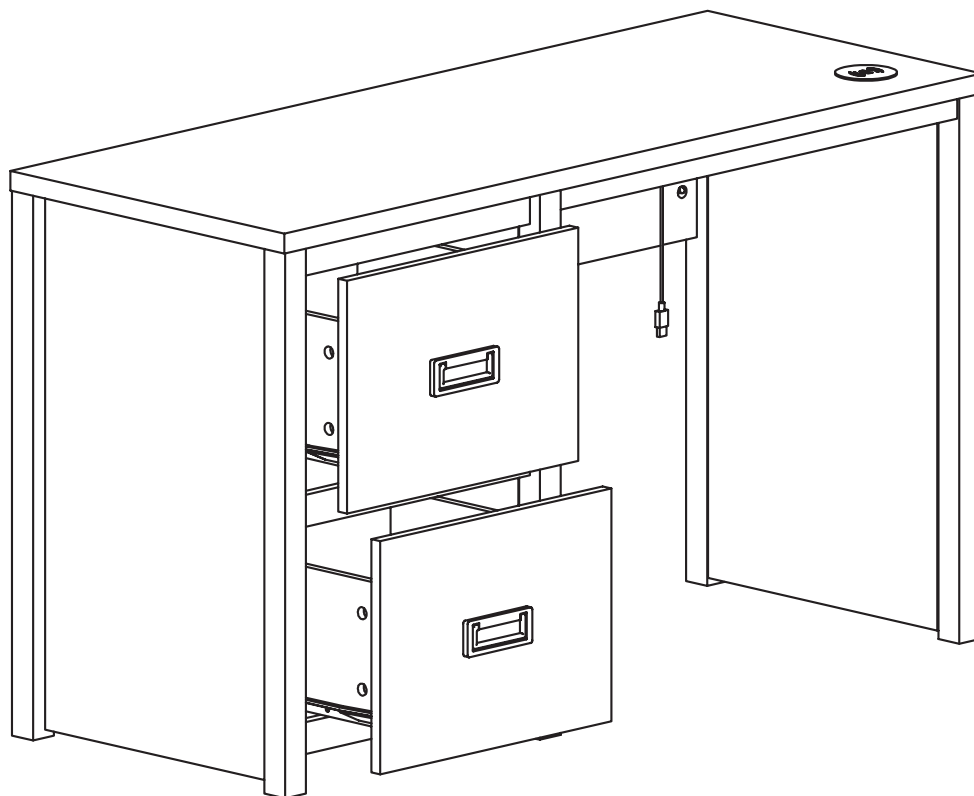
littleseedskids.com



4017837COM Monarch Hill Single Ped Desk Navy



Keep this Assembly Manual for future reference



Two Adults
recommended
for assembly

This product is not intended for commercial use

Do NOT return this product!

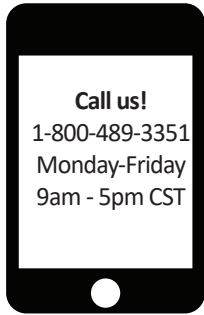
For missing or broken parts
- Visit littleseedskids.com
- Call 1-800-489-3351

Follow little seeds on





Do NOT return this product!
Contact our friendly customer service team first for help



Visit littleseedskids.com to view the limited warranty valid in the U.S and Canada

Assembly Tips



Helpful Hints

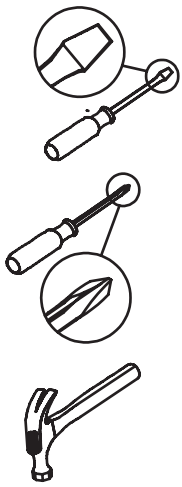
PEOPLE NEEDED FOR ASSEMBLY: **1-2**

ESTIMATED ASSEMBLY TIME: **1 HOUR**

- Open your item in the area you plan to keep it for less heavy lifting
- Identify, sort and count the parts before attempting assembly
- Compression dowels are tapped in with a hammer
- Slides are labeled with a R (right) and L (left) for proper placement
- Make sure to always face the point on the top of the Cam Lock towards the outer edge
- Use all the nails provided for the back panel and spread them out equally
- Back Panel must be used to make sure your unit is sturdy
- Do NOT use harsh chemicals or abrasive cleaners on this item
- Never push, pull, or drag your furniture



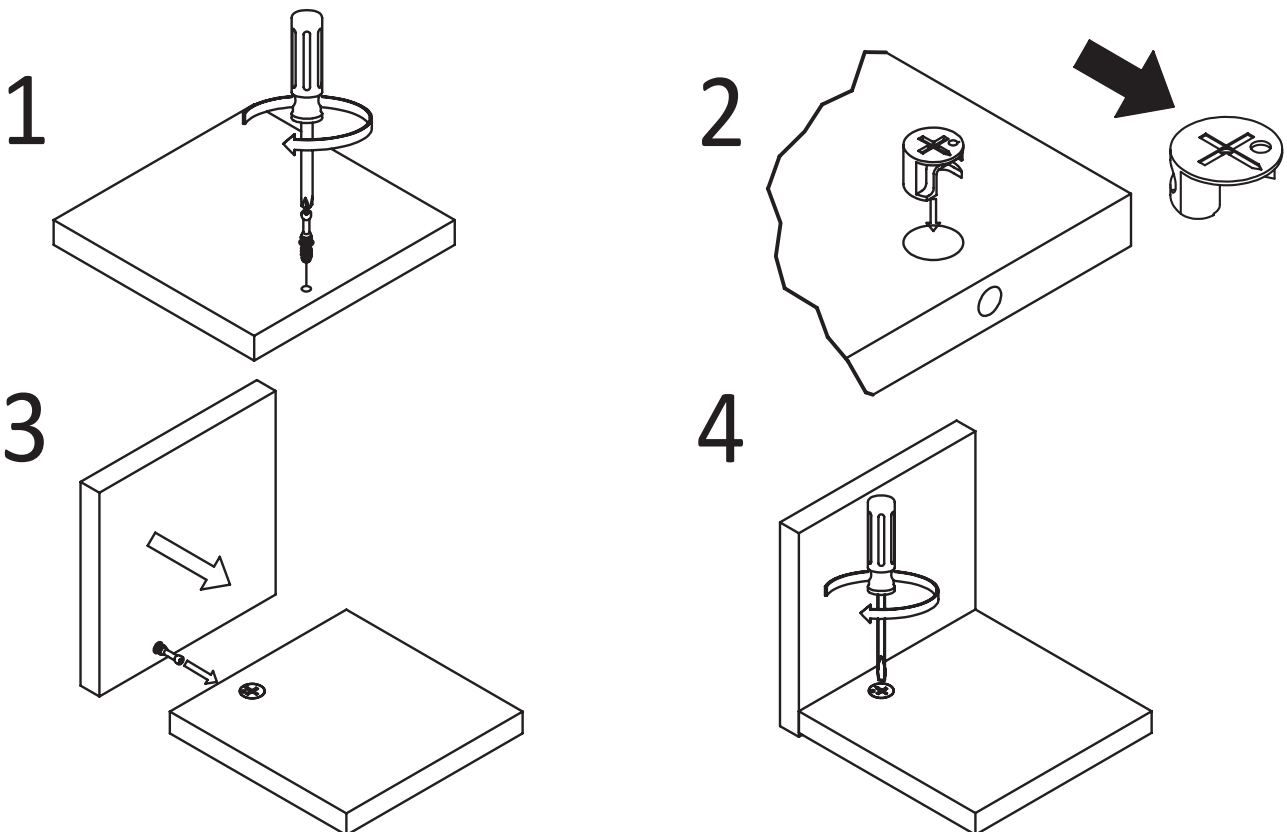
Before You Start



- ✓ Read through each step carefully and follow the proper order
- ✓ Separate and count all your parts and hardware
- ✓ Give yourself enough room for the assembly process
- ✓ Have the following tools: Flat Head Screwdriver, #2 Phillips Head Screwdriver and Hammer
- ✓ Caution: If using a power drill or power screwdriver for screwing, please beware to slow down and stop when screw is tight. Failure to do so may result in stripping the screw,

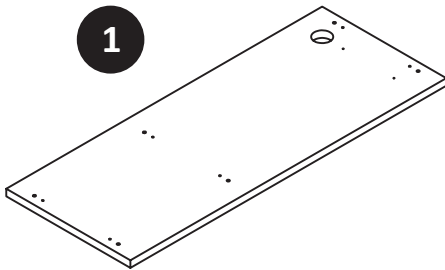
Cam Lock Fastening System

This Cam Lock Fastening System will be used throughout the assembly process.



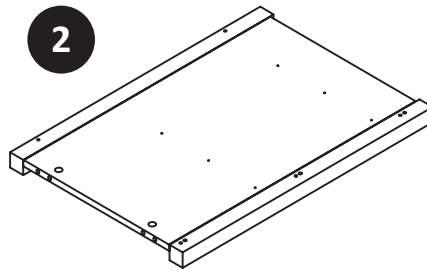
Board Identification

Not actual size



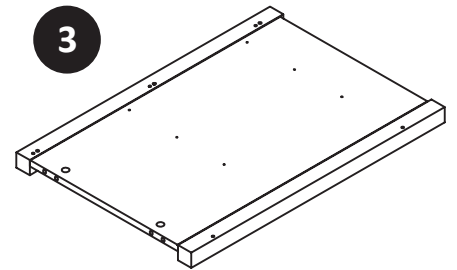
1

x1
T4017837010SW
TOP PANEL



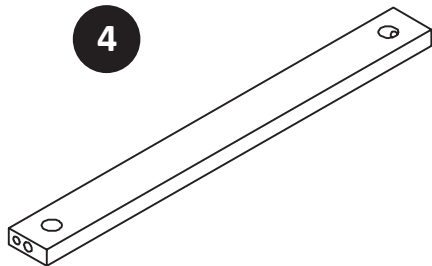
2

x1
T4017837020SW
LEFT SIDE PANEL



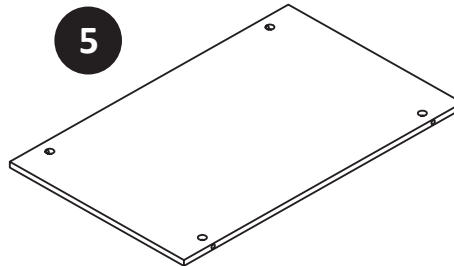
3

x1
T4017837030SW
RIGHT SIDE PANEL



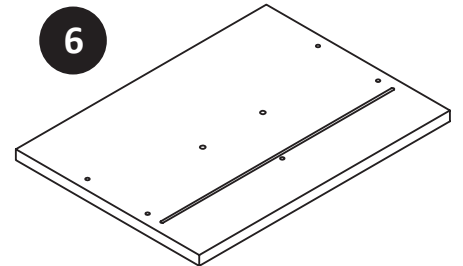
4

x3
T4017837040SW
BRACE



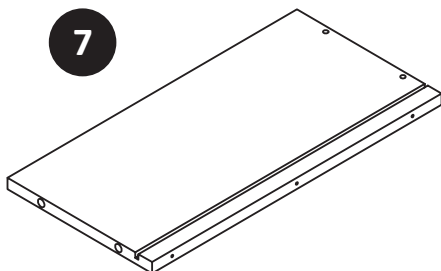
5

x1
T4017837050SW
BACK PANEL



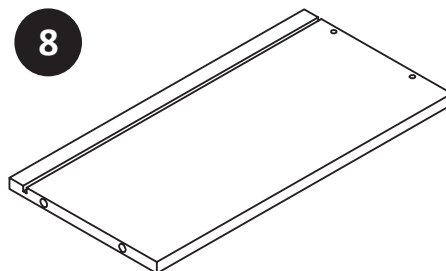
6

x2
T4017837060SW
DRAWER FRONT



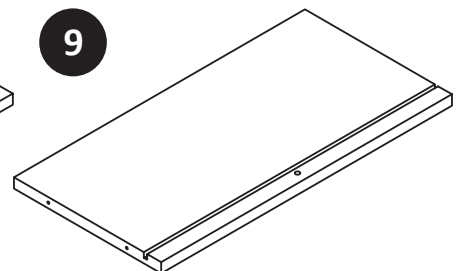
7

x2
T4017837070SW
LEFT DRAWER SIDE



8

x2
T4017837080SW
RIGHT DRAWER SIDE



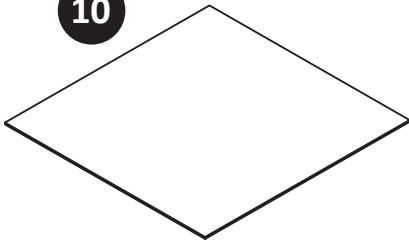
9

x2
T4017837090SW
DRAWER BACK

Board Identification

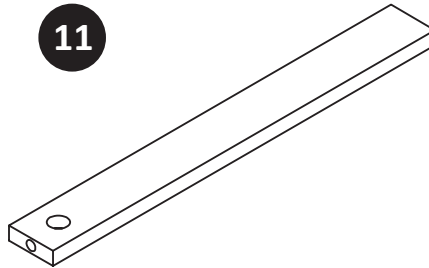
Not actual size

10



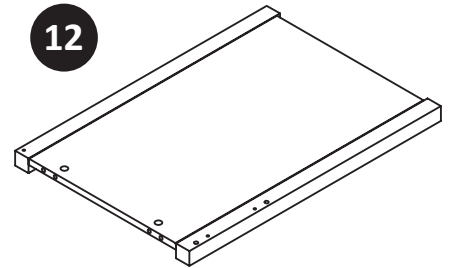
x2
T4017837100SW
DRAWER BOTTOM

11



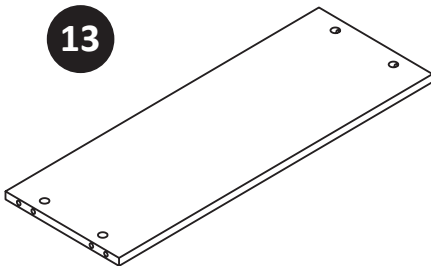
x2
T4017837110SW
DRAWER SUPPORT

12



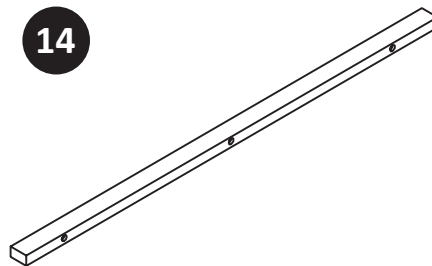
x1
T4017837120SW
RIGHT SIDE PANEL

13



x1
T4017837130SW
BACK PANEL

14

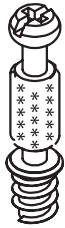


x1
T4017837140SW
APRON

Hardware Bag Reference Number:
24017837COM0SW



Part List Actual size



x30
TSW0001
Cam Bolt



x30
TSW0002
Cam Lock 15-10



x10
TSW0004
DOWEL 8 X 30



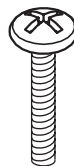
x6
TSW0005
DOWEL 6 X 30



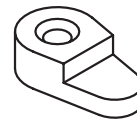
x26
TSW0007
CBS 3.5 x 16



x13
TSW0008
CBS 4 x 38



x4
TSW3006
HANDLE SCREW

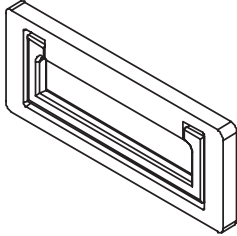


x2
TSW0017
PLASTIC STOPPER

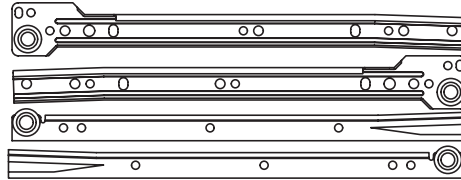


Part List

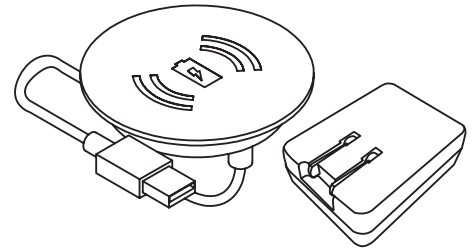
Not actual size



x2
TSW3001
HANDLE

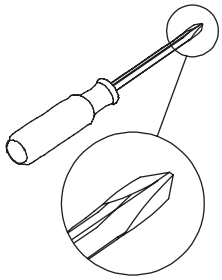


x2
TSW1004
DRAWER SLIDE 350 MM

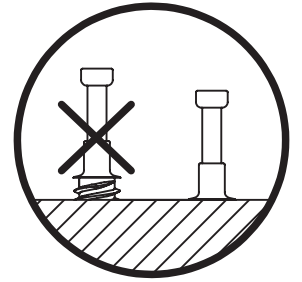


x1
TSW2005
WIRELESS CHARGER

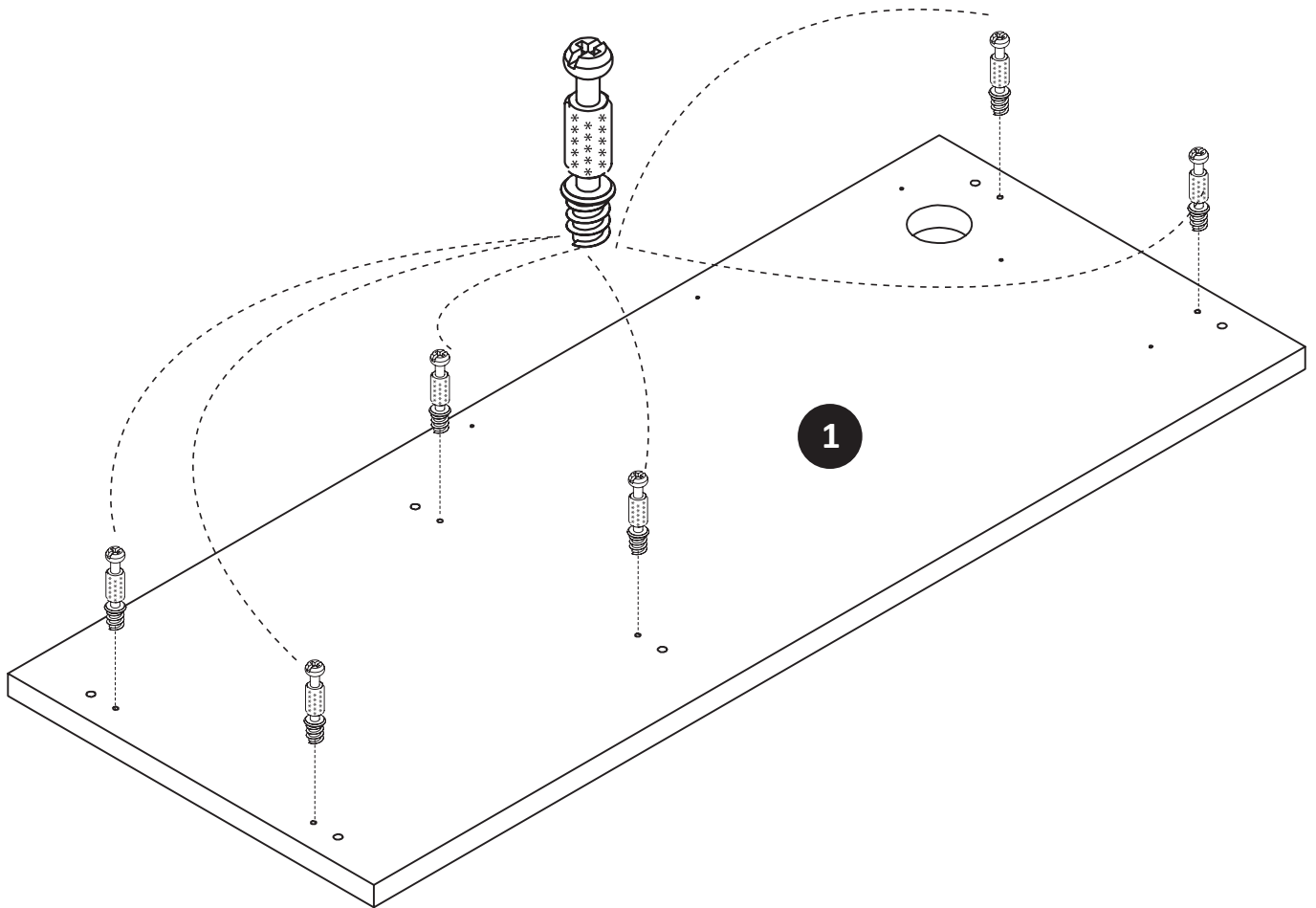
Step 1



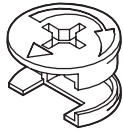
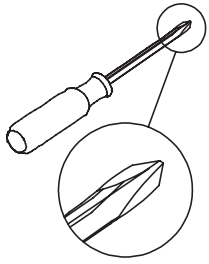
x6
TSW0001



Insert hardware as shown below.



Step 2



x12

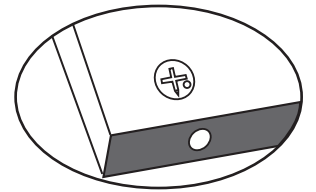
TSW0001

x6

TSW0002

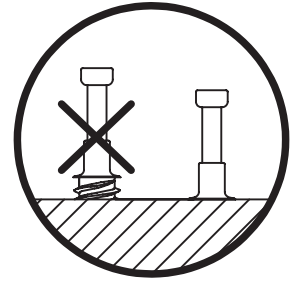
x6

TSW0004

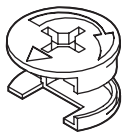
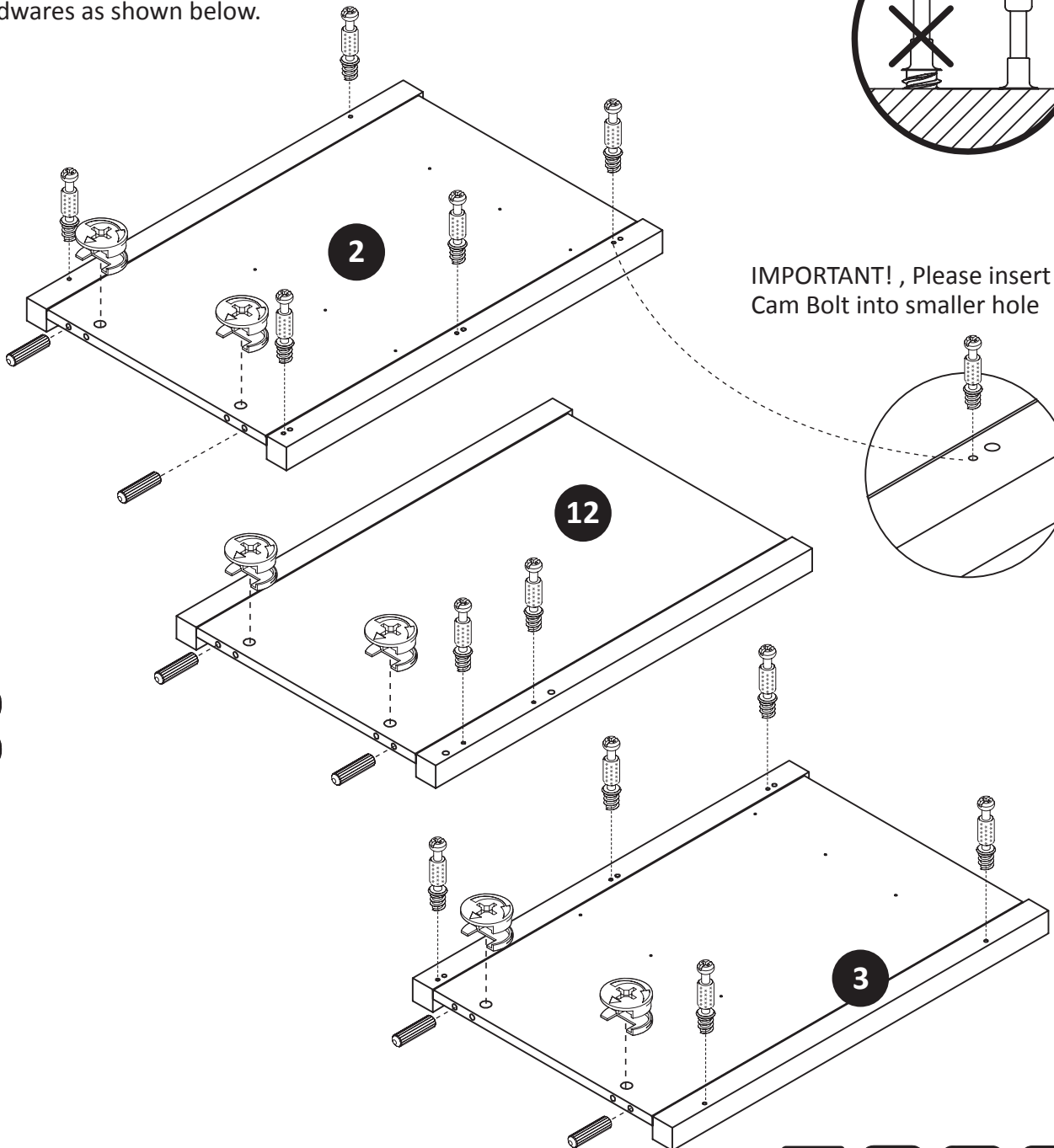


Proper orientation of CAM LOCK

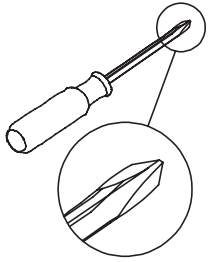
Insert hardwares as shown below.



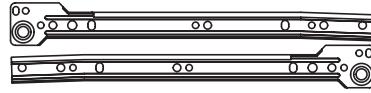
IMPORTANT! , Please insert Cam Bolt into smaller hole



Step 3

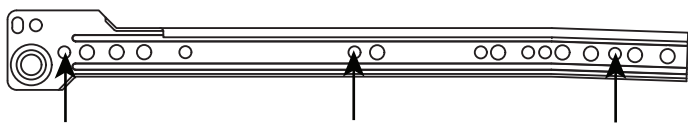
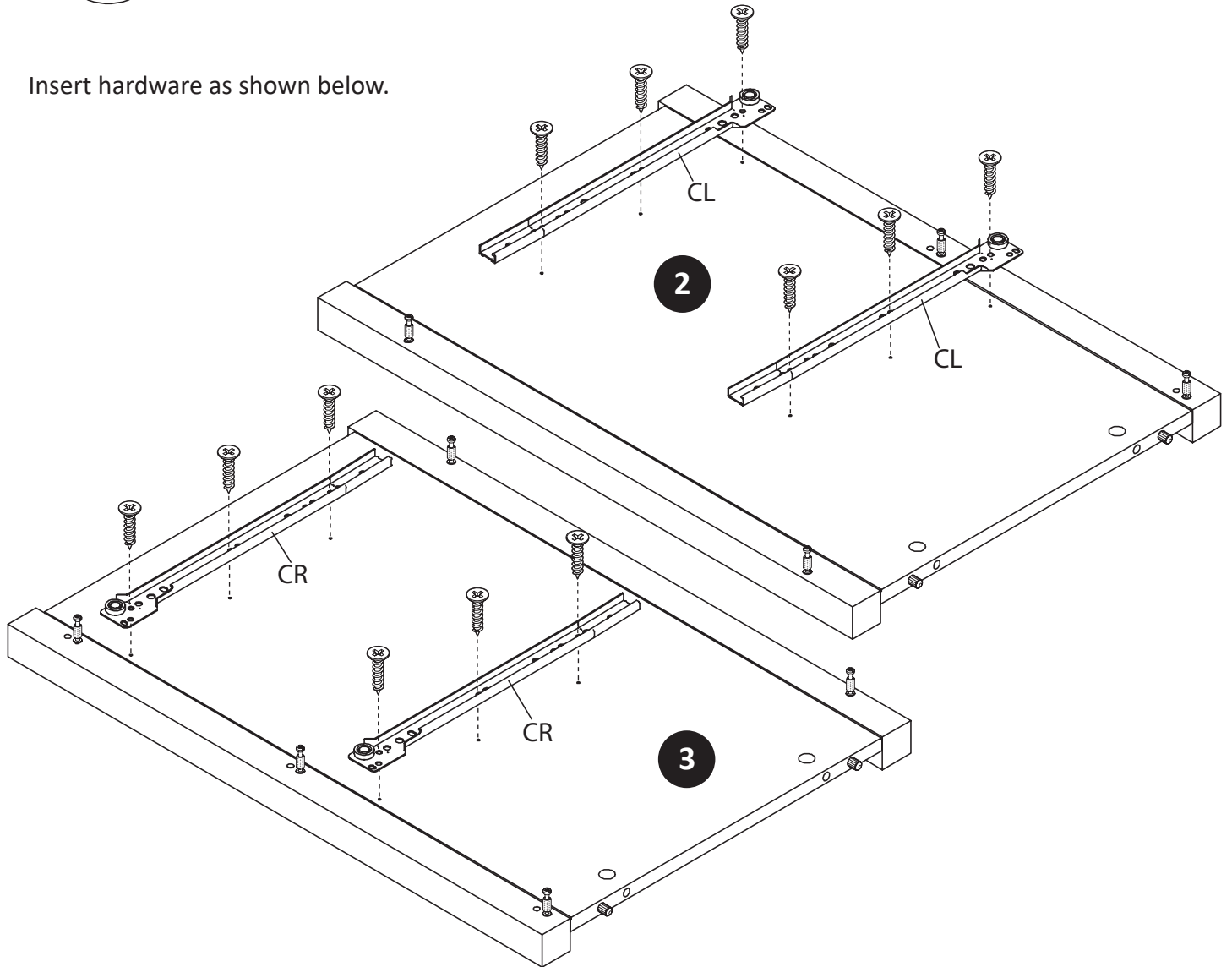


x12
TSW0007

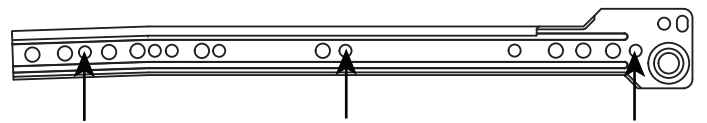


x2
TSW1004

Insert hardware as shown below.

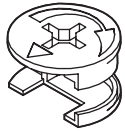
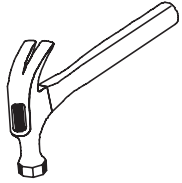
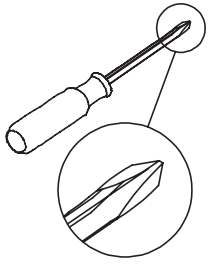


Slide (CL), screw position on panel number 3.



Slide (CR), screw position on panel number 4.

Step 4

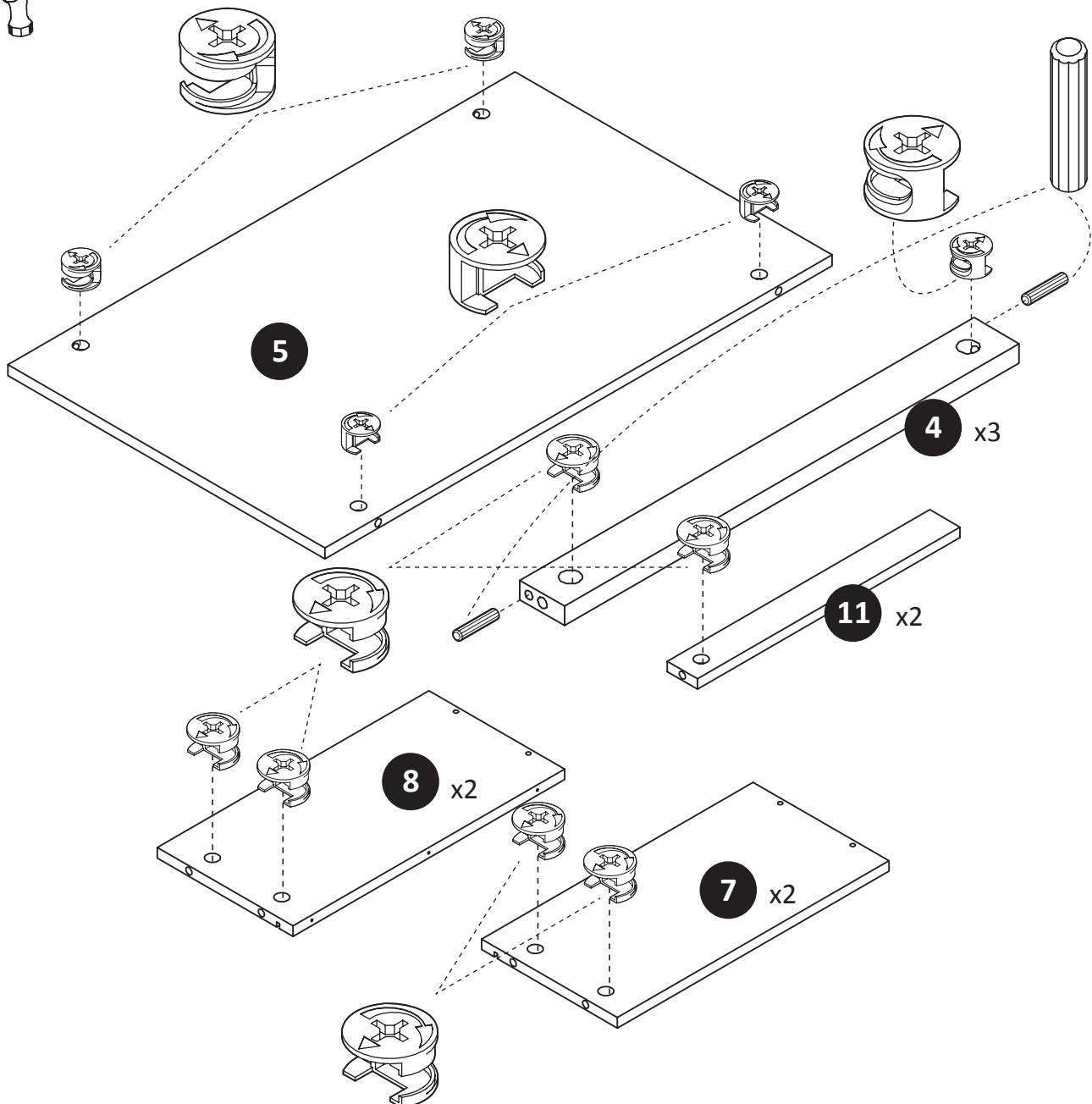


x20
TSW0002

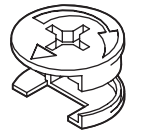
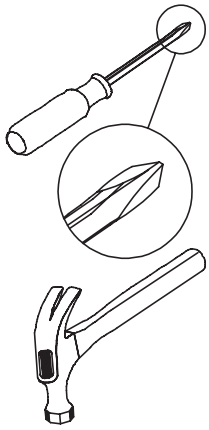


x6
TSW0005

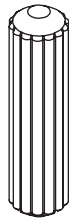
Insert hardware as shown below.



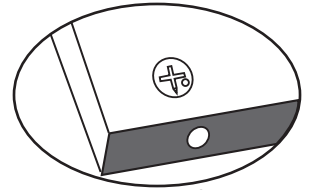
Step 5



x4
TSW0002

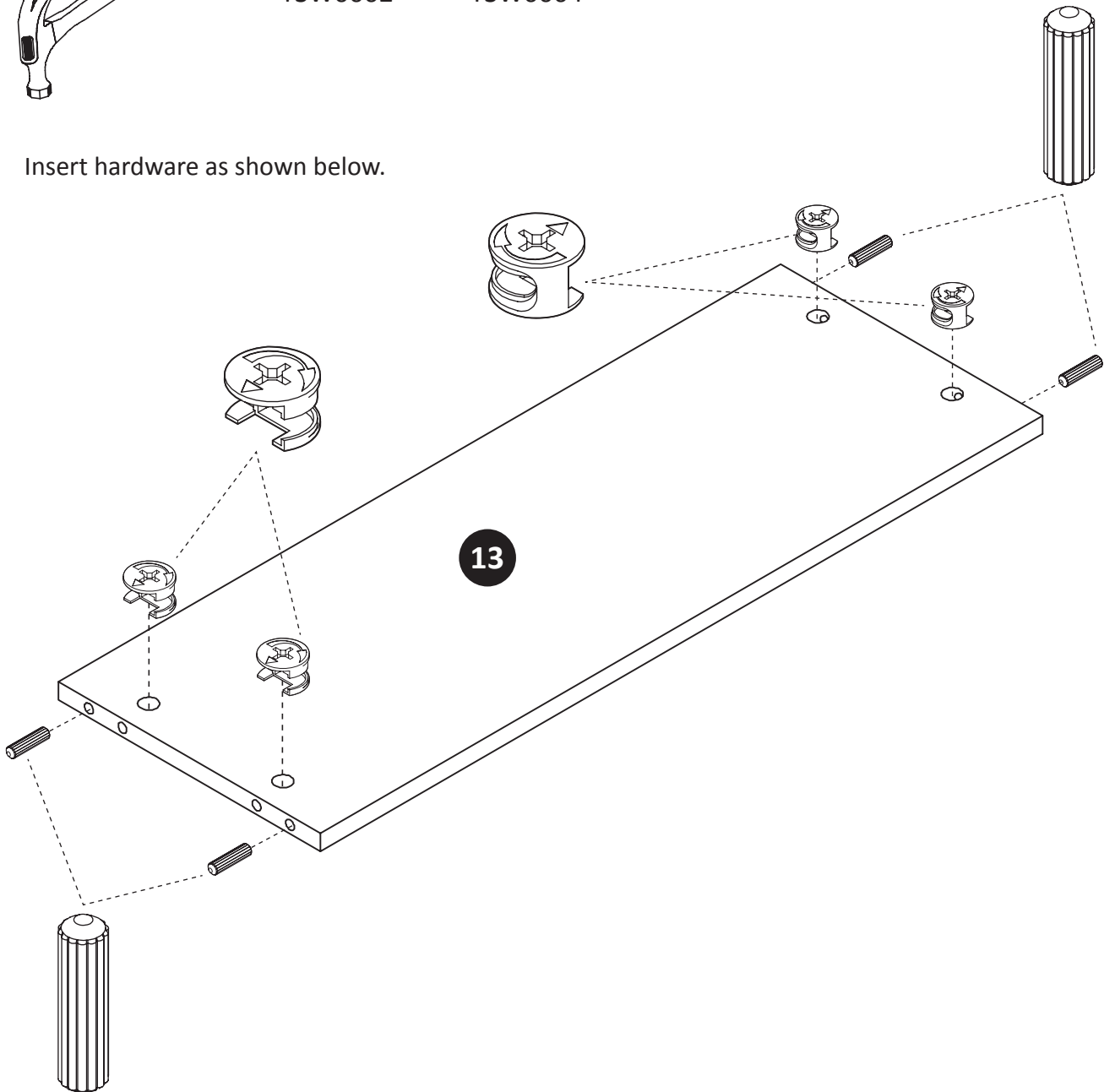


x4
TSW0004

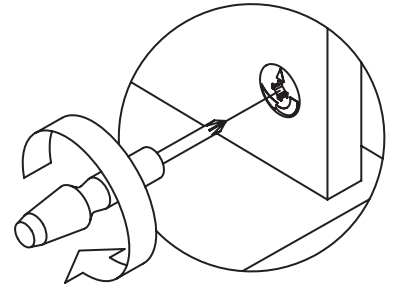
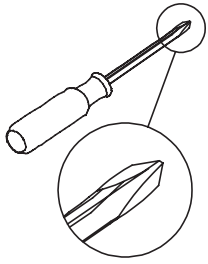


Proper orientation of CAM LOCK

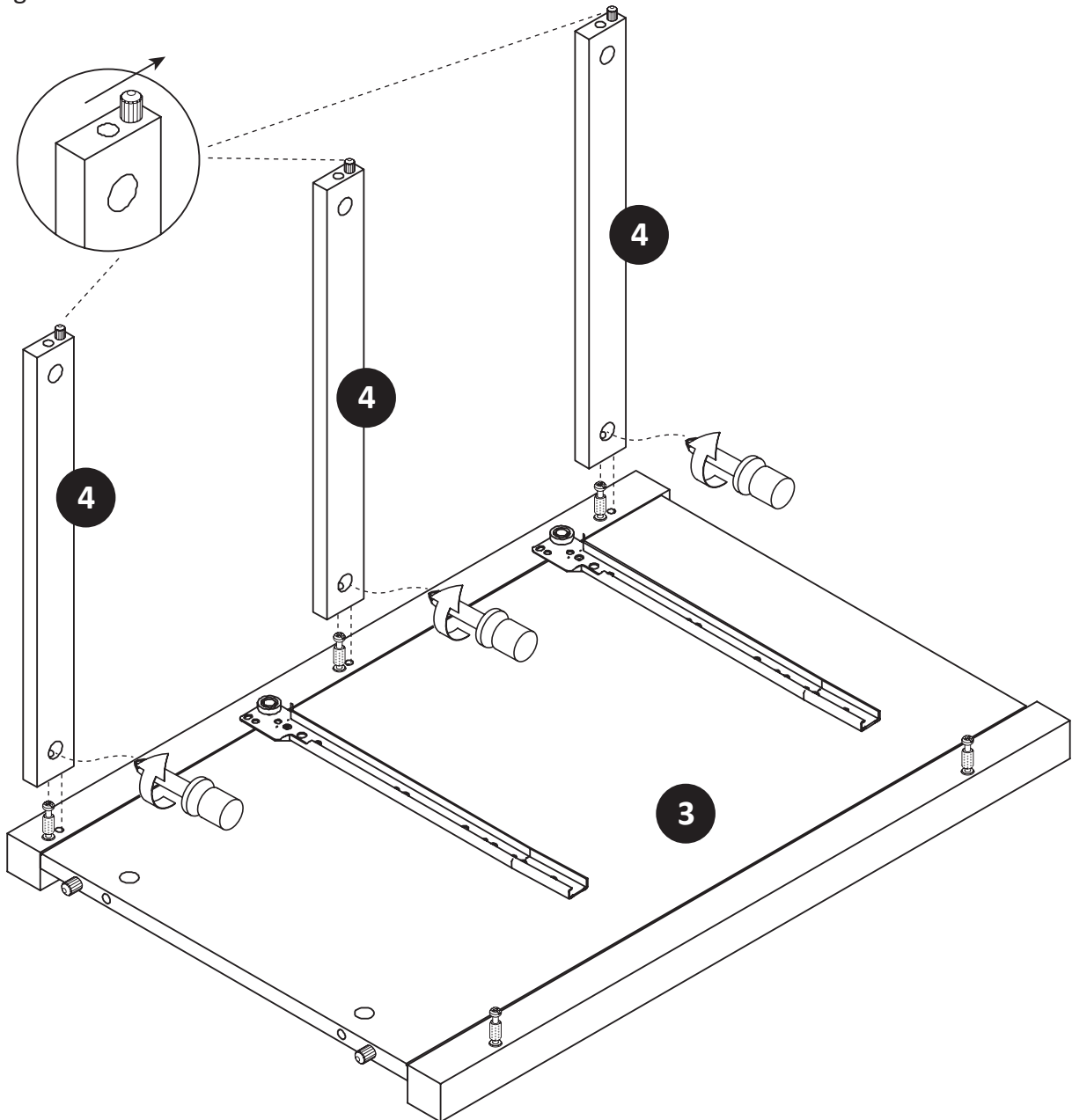
Insert hardware as shown below.



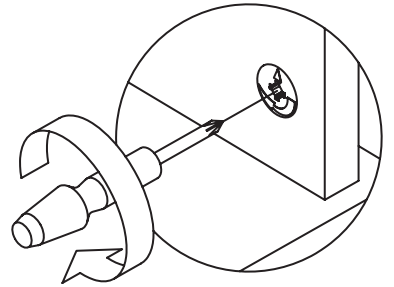
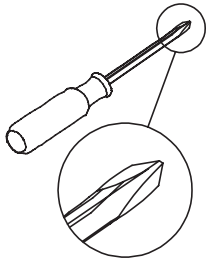
Step 6



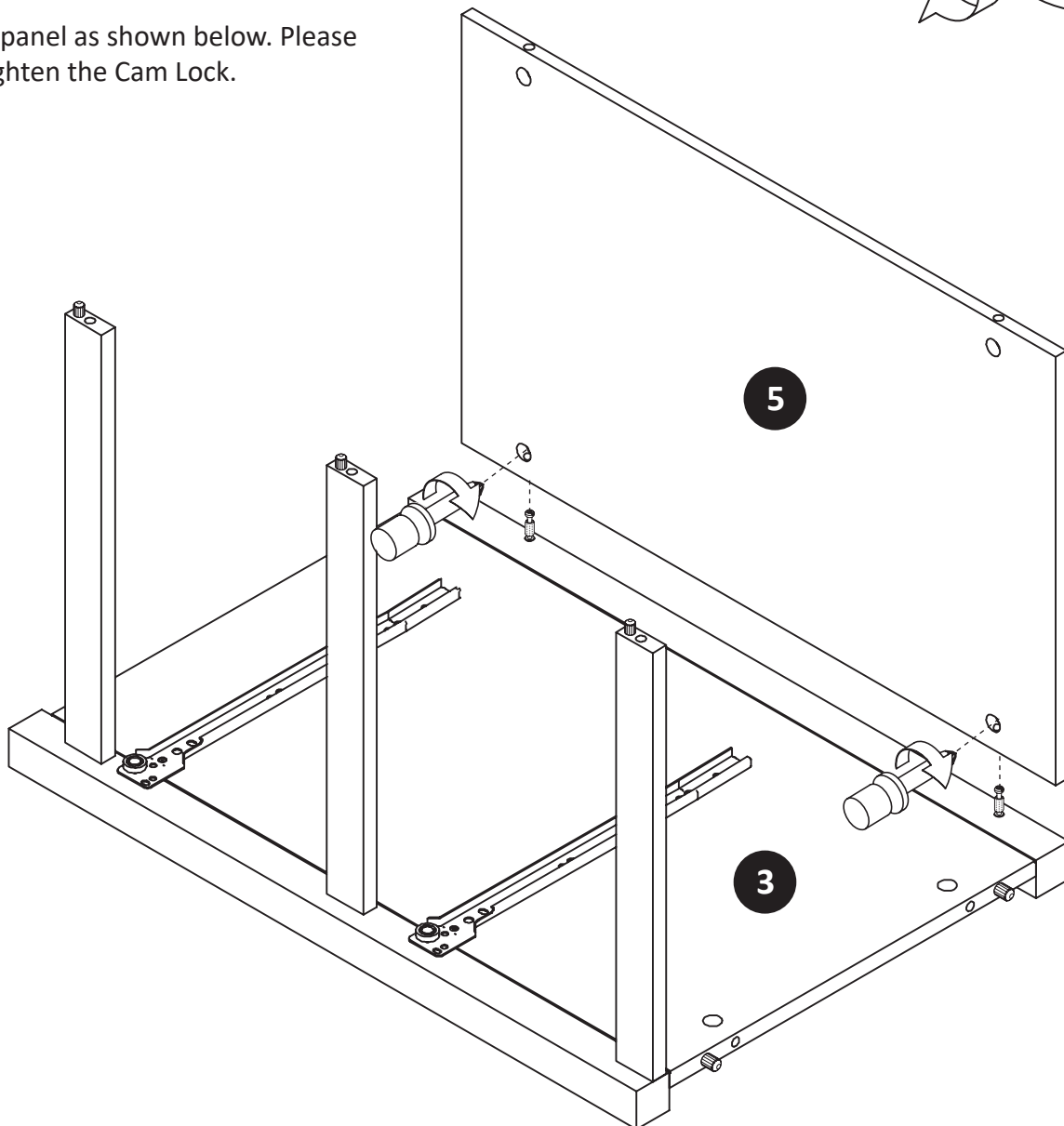
Attach panel as shown below. Please fully tighten the Cam Lock.



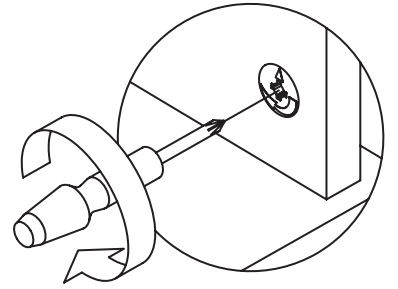
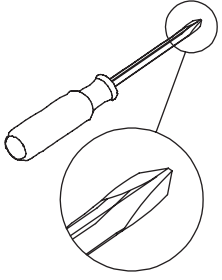
Step 7



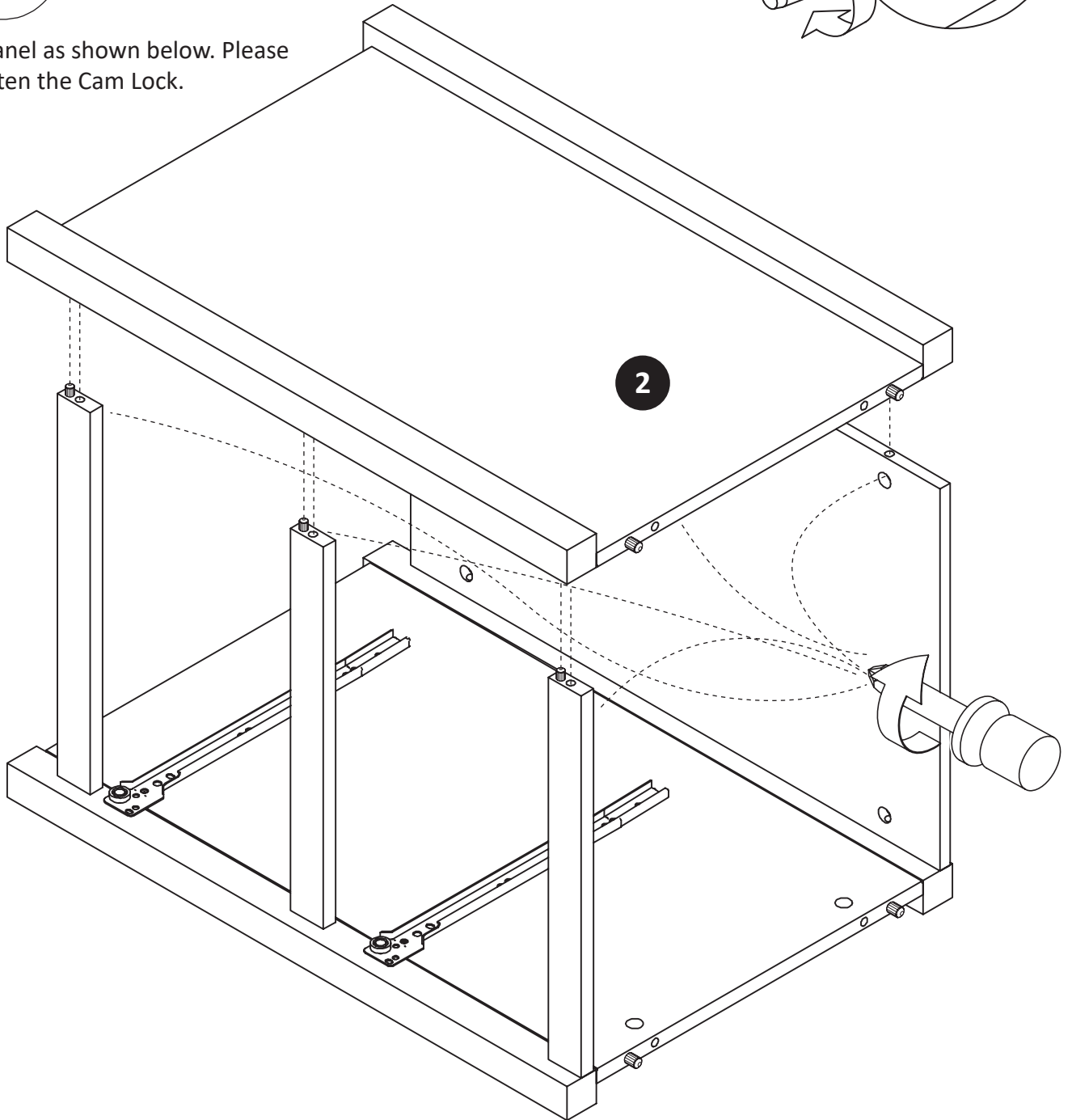
Attach panel as shown below. Please fully tighten the Cam Lock.



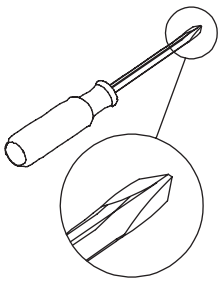
Step 8



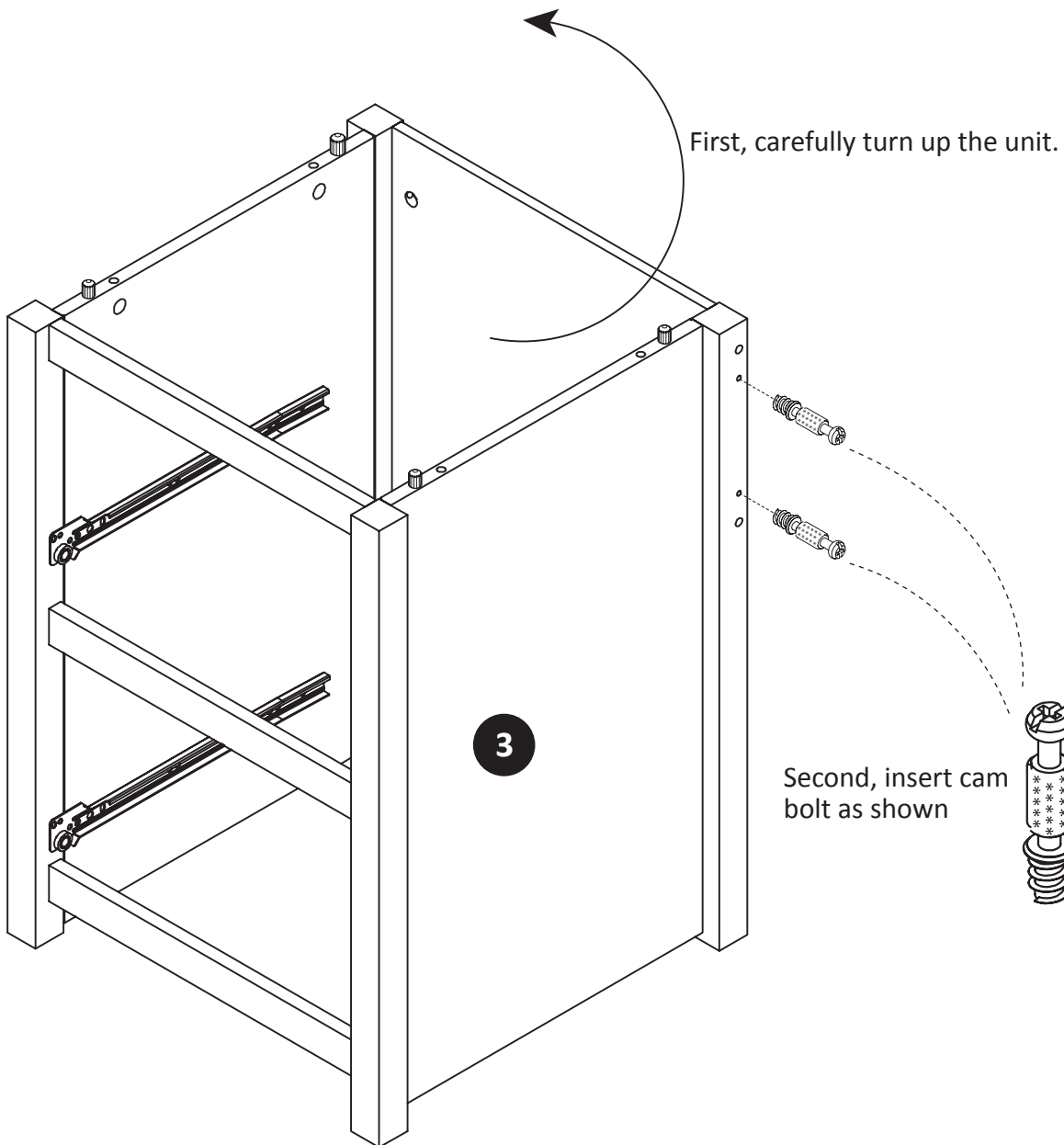
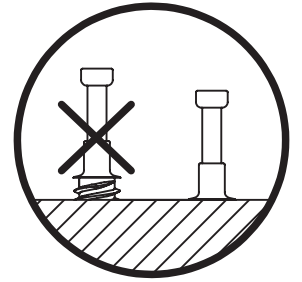
Attach panel as shown below. Please fully tighten the Cam Lock.



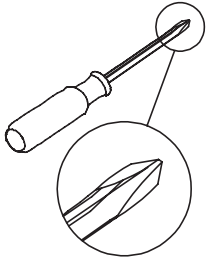
Step 9



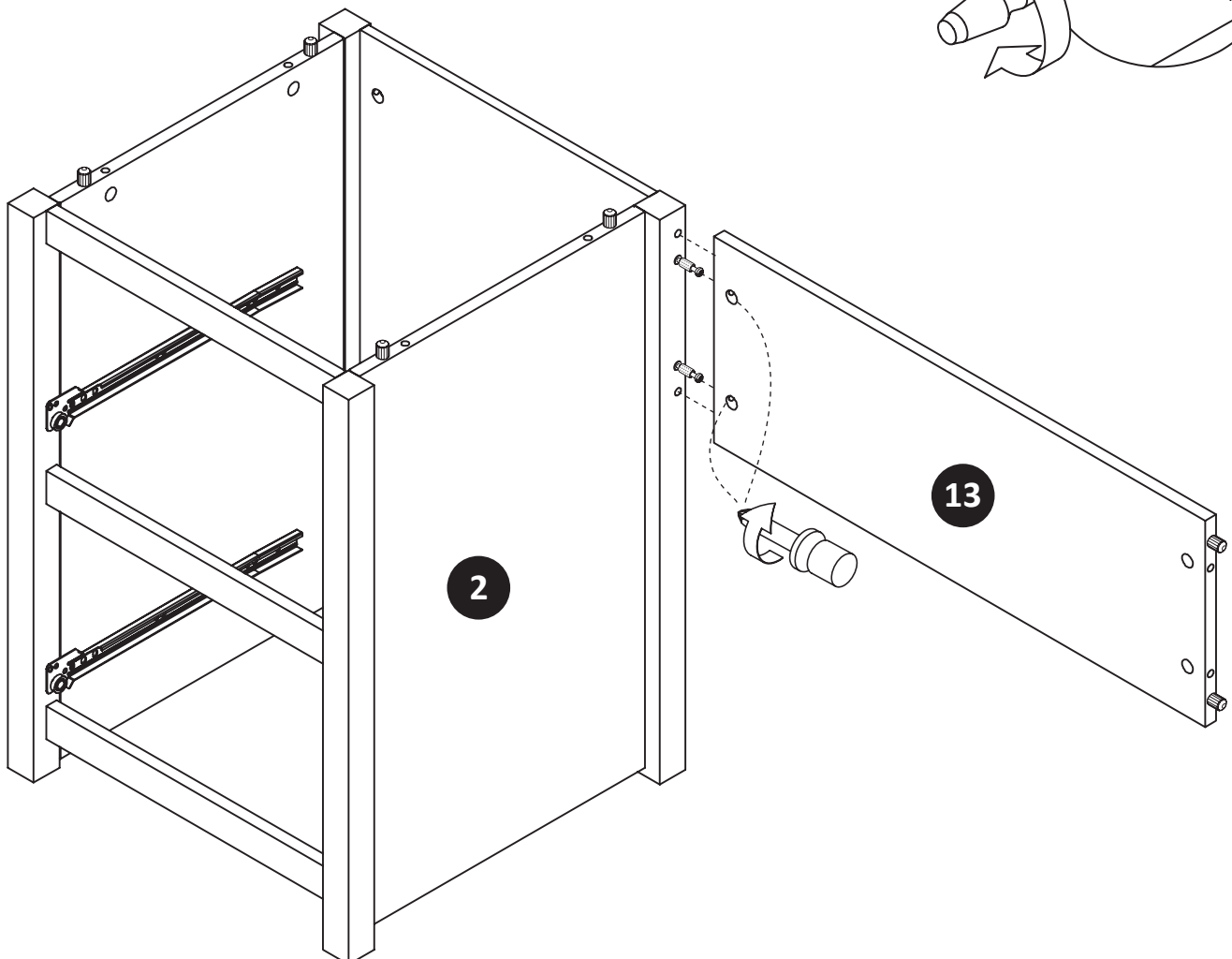
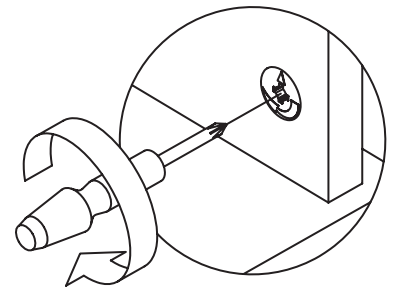
x2
TSW0001



Step 10

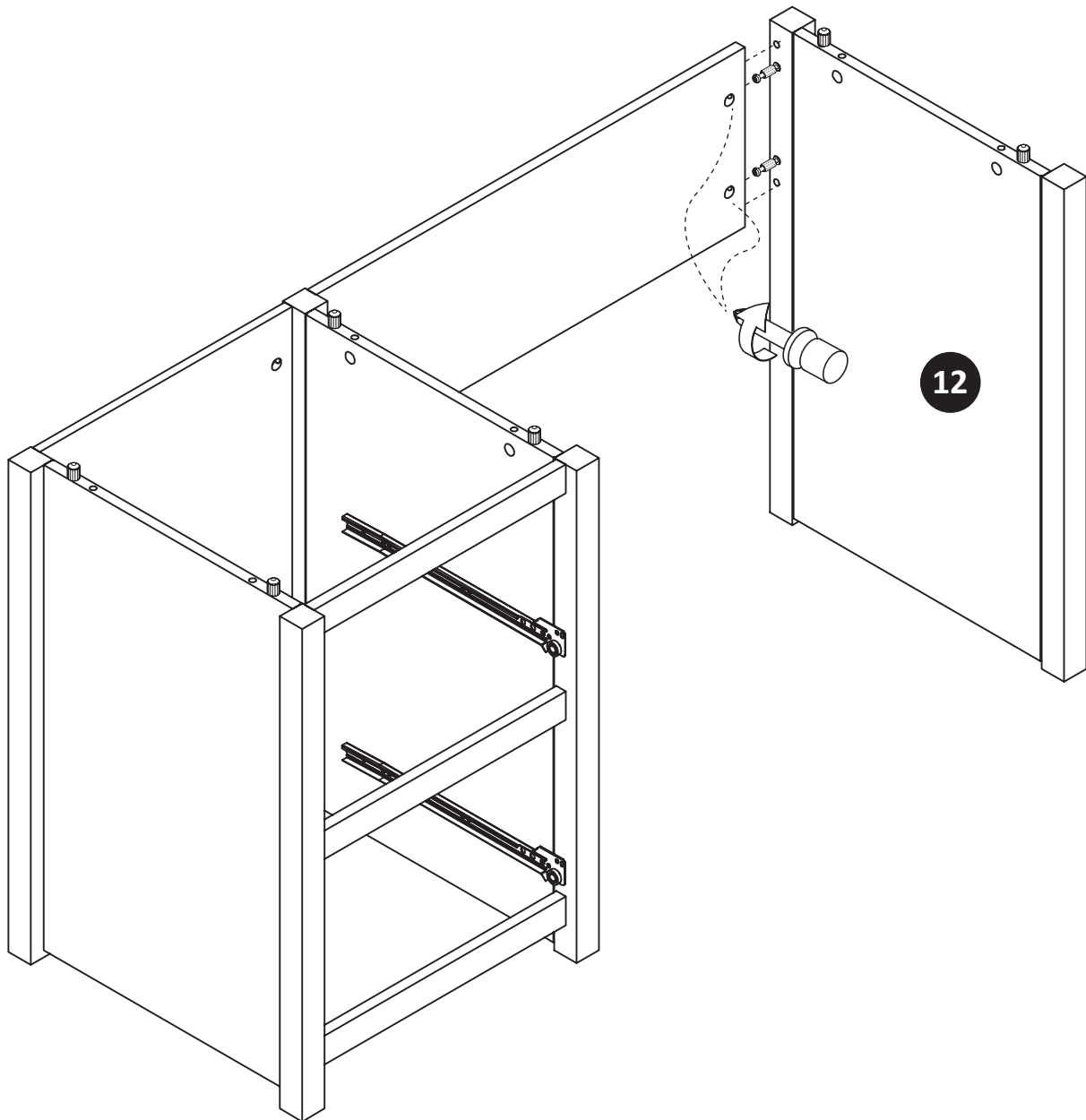
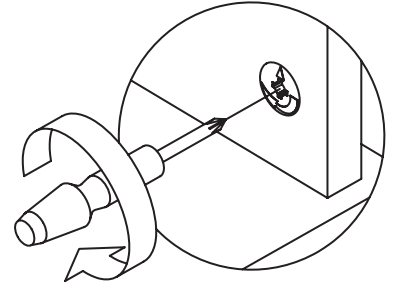


Attach panel as shown below. Please fully tighten the Cam Lock.



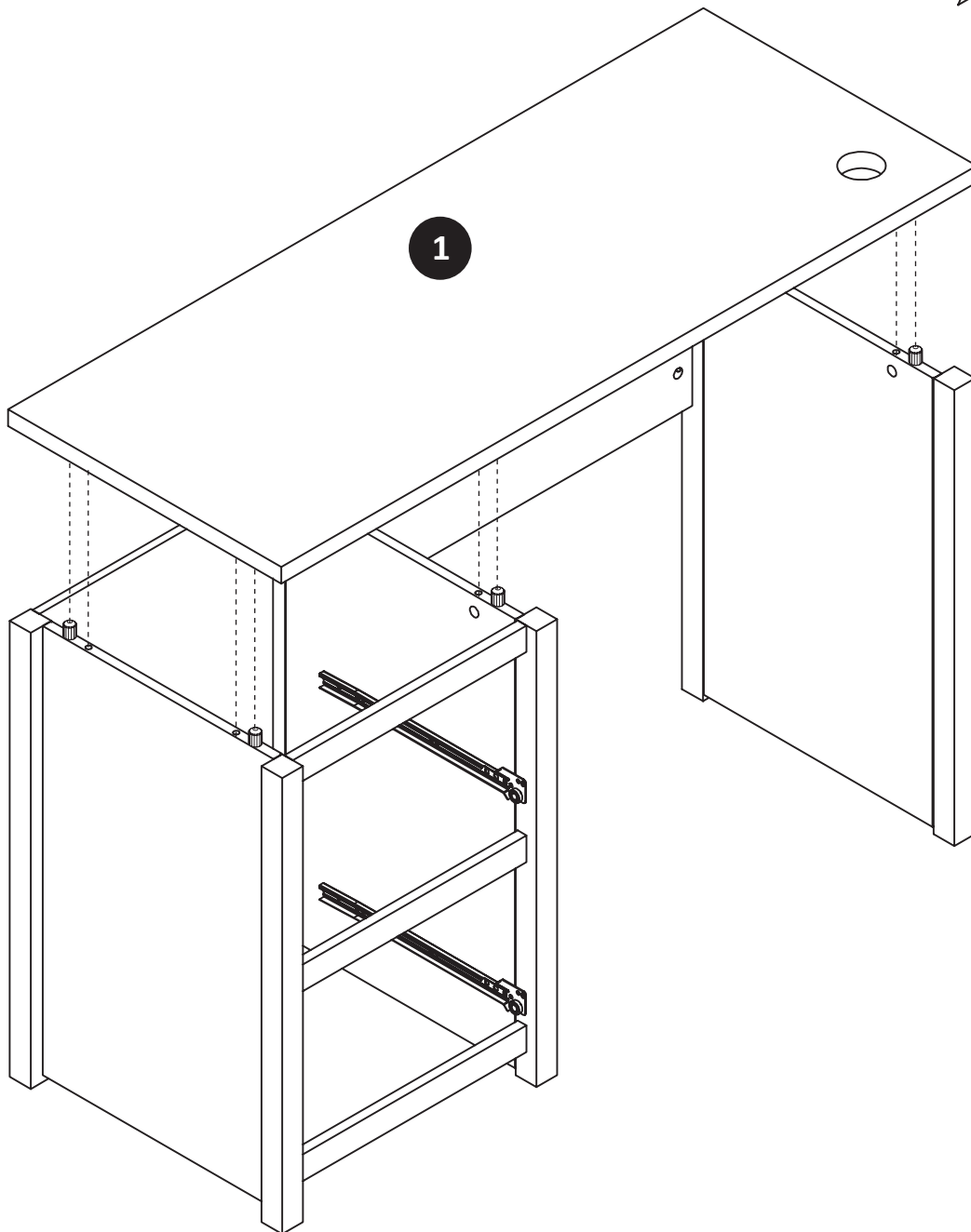
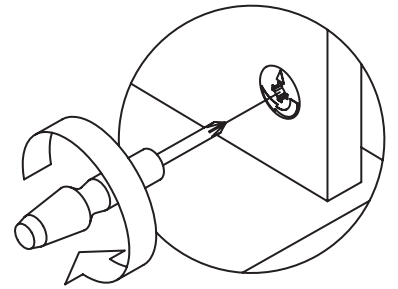
Step 11

Attach panel as shown below. Please fully tighten the Cam Lock.

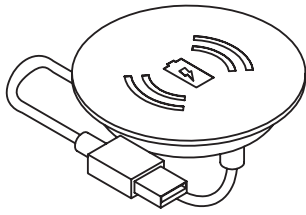


Step 12

Attach panel as shown below. Please fully tighten the Cam Lock.

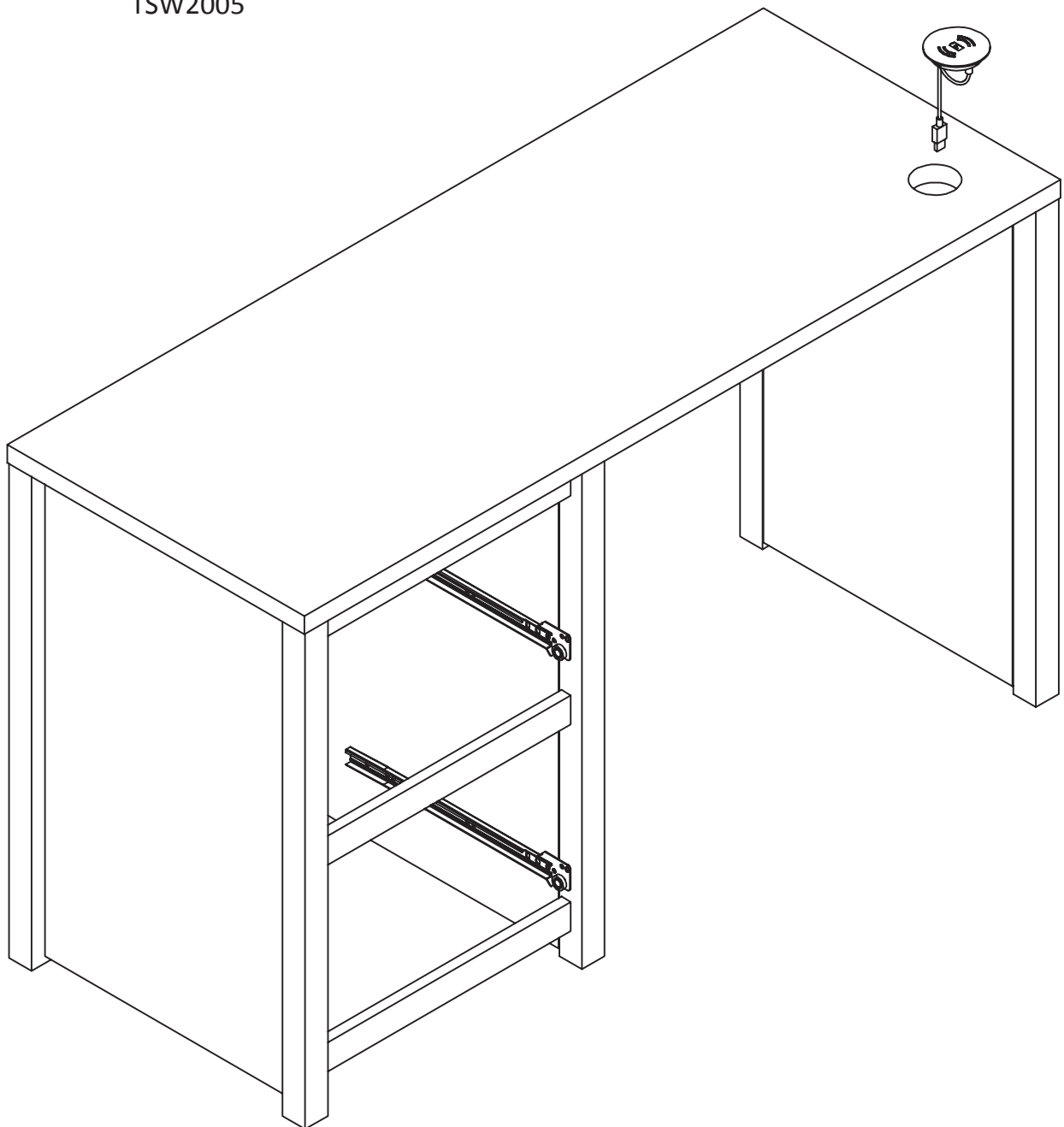


Step 13

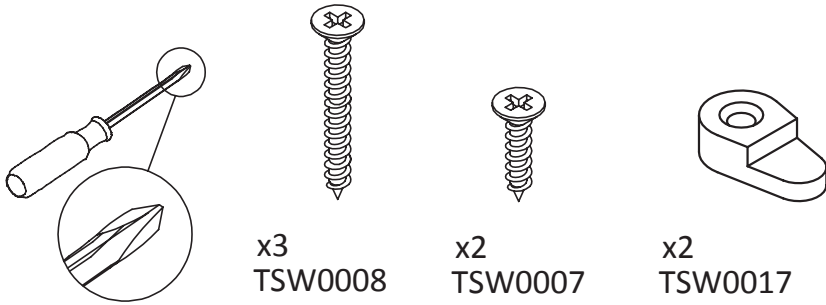


x1
TSW2005

Insert wireless charger into the big hole.

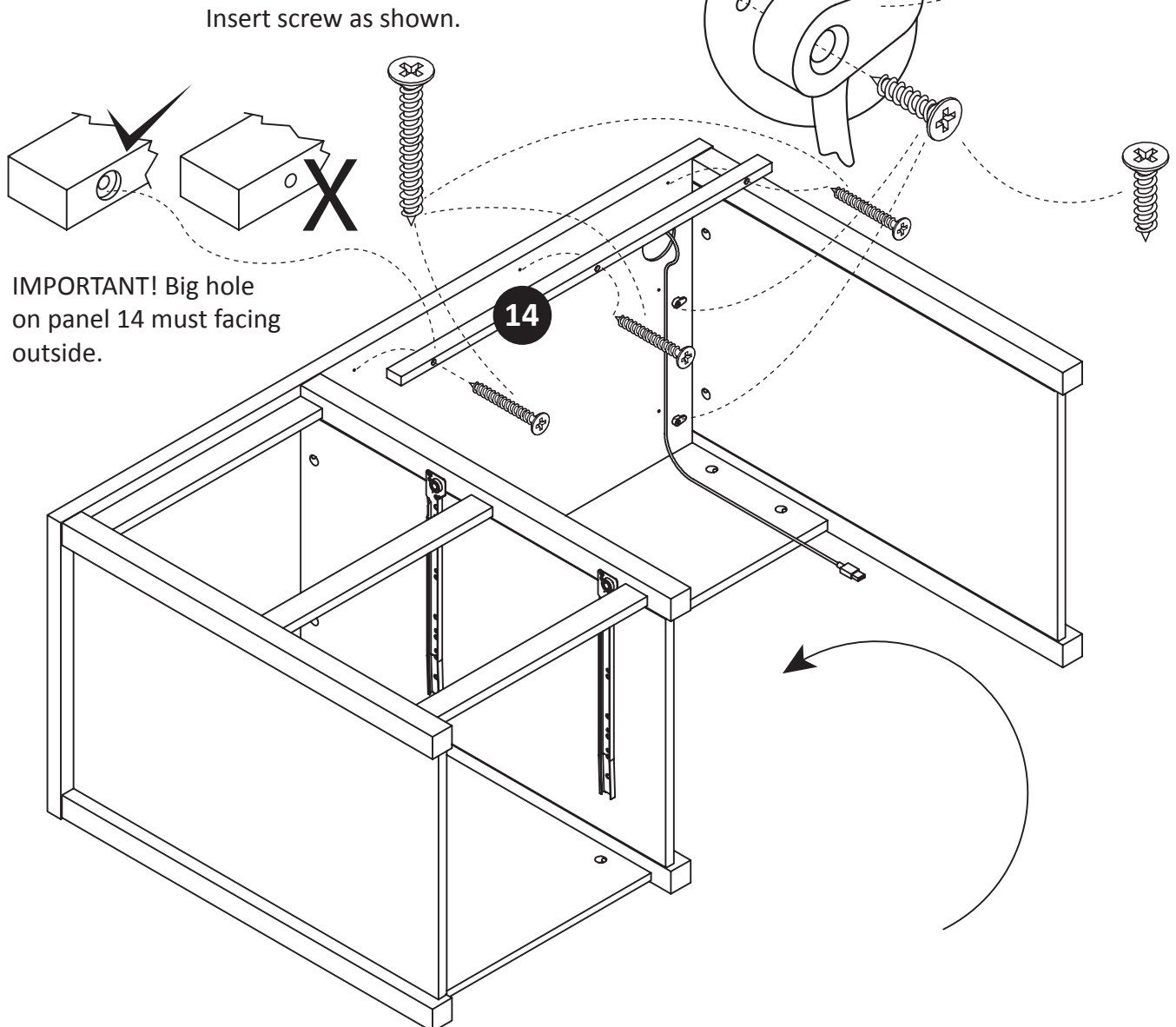


Step 14

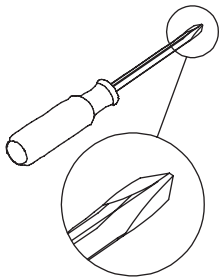


Turn down the unit as shown. For proper cable management, insert hardware as shown below.

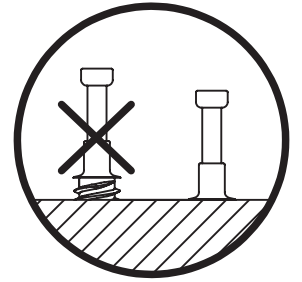
USB cable slip underneath



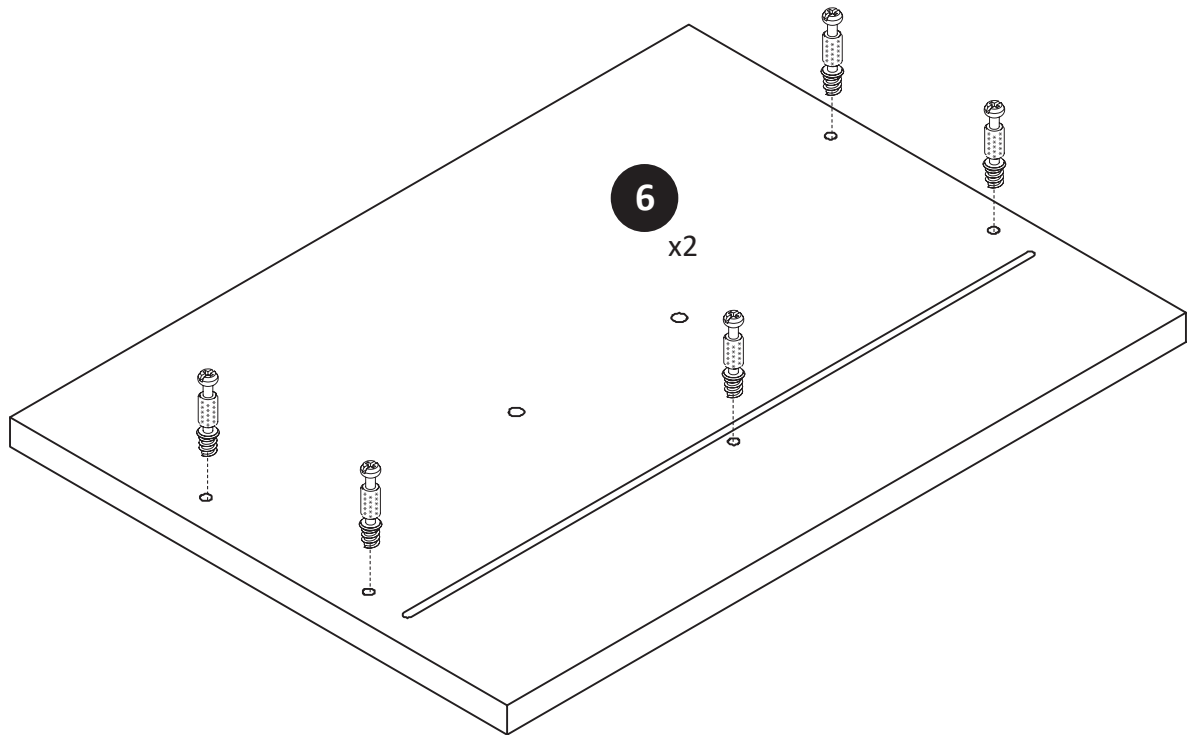
Step 15



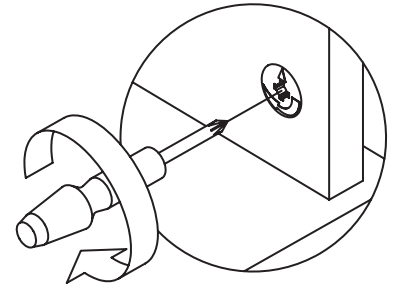
x10
TSW0001



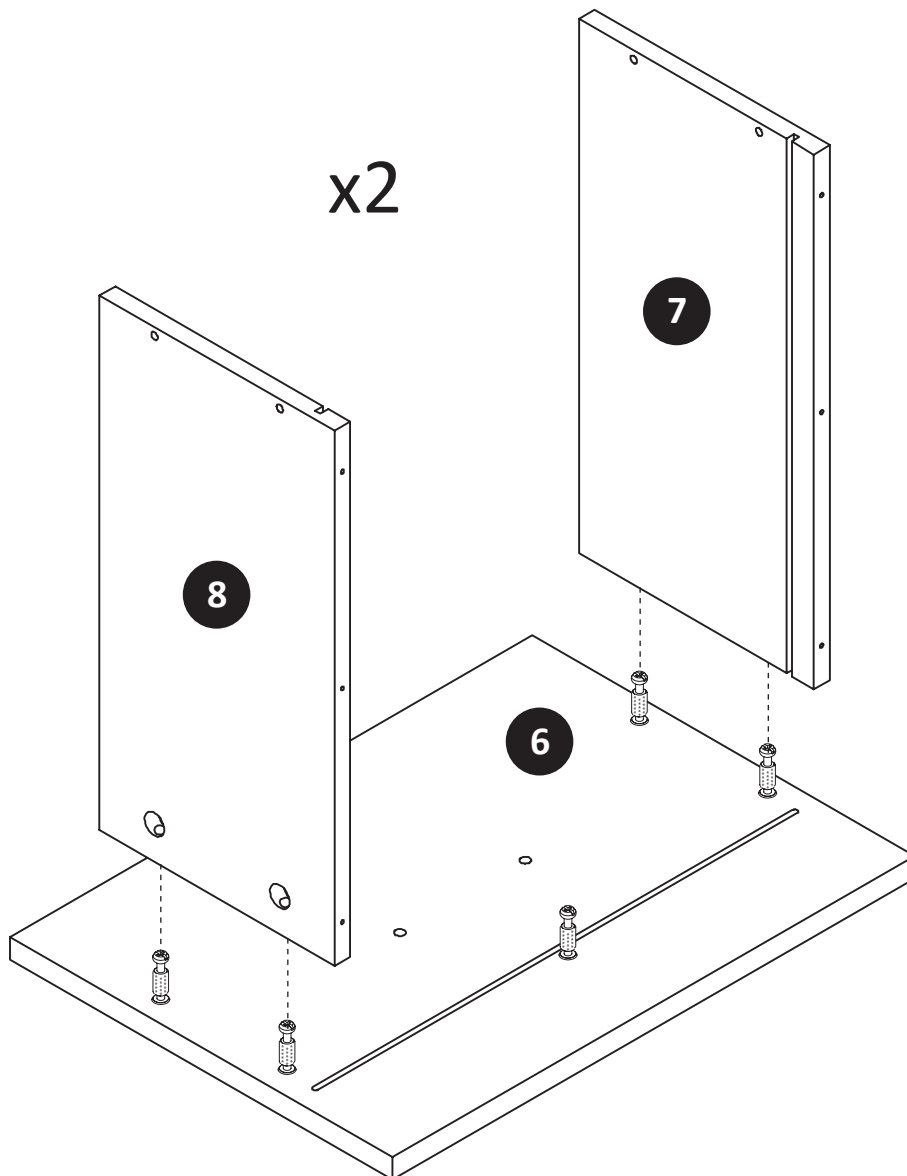
Insert hardware as shown below.



Step 16

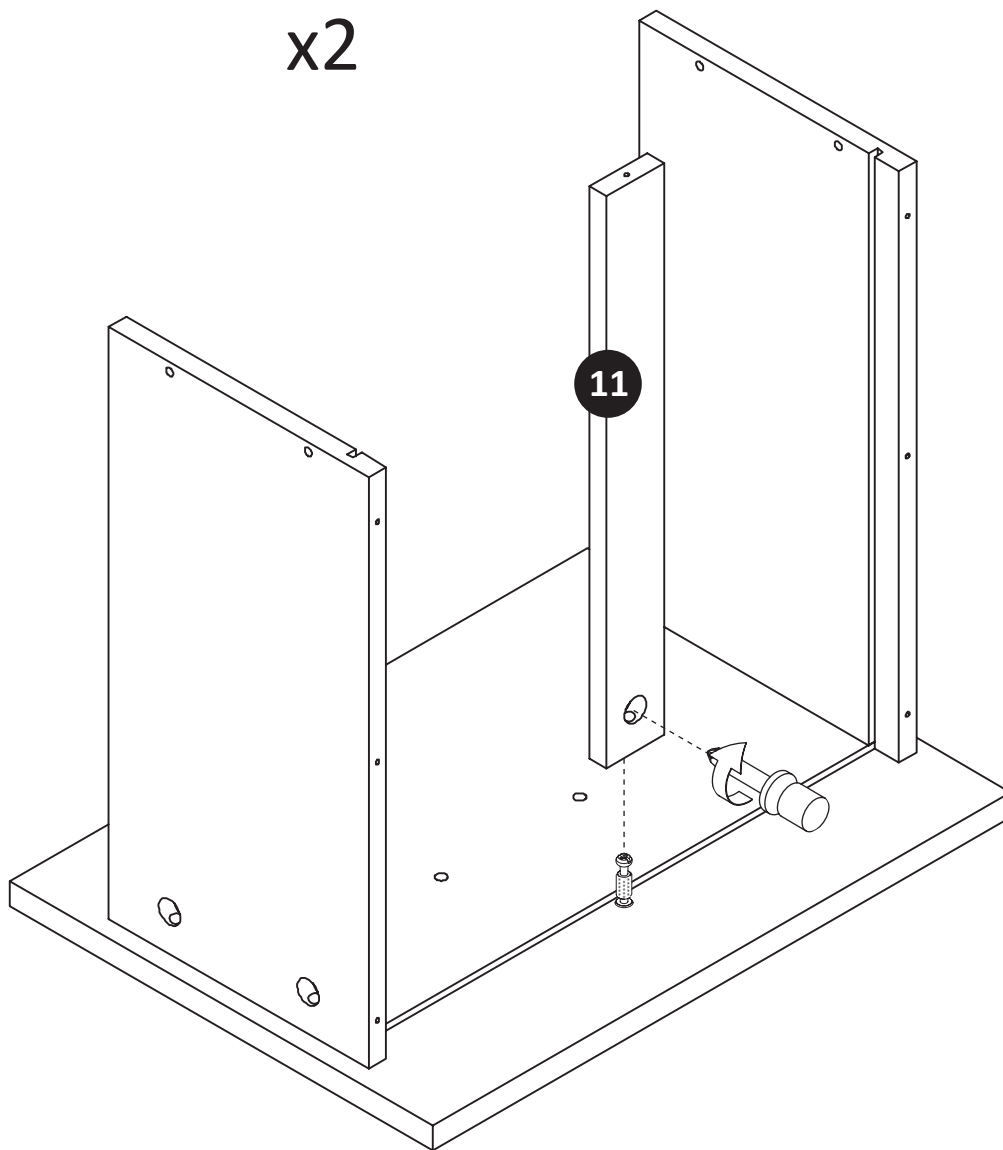
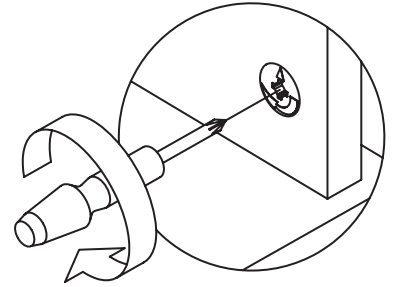


Attach panel as shown below.



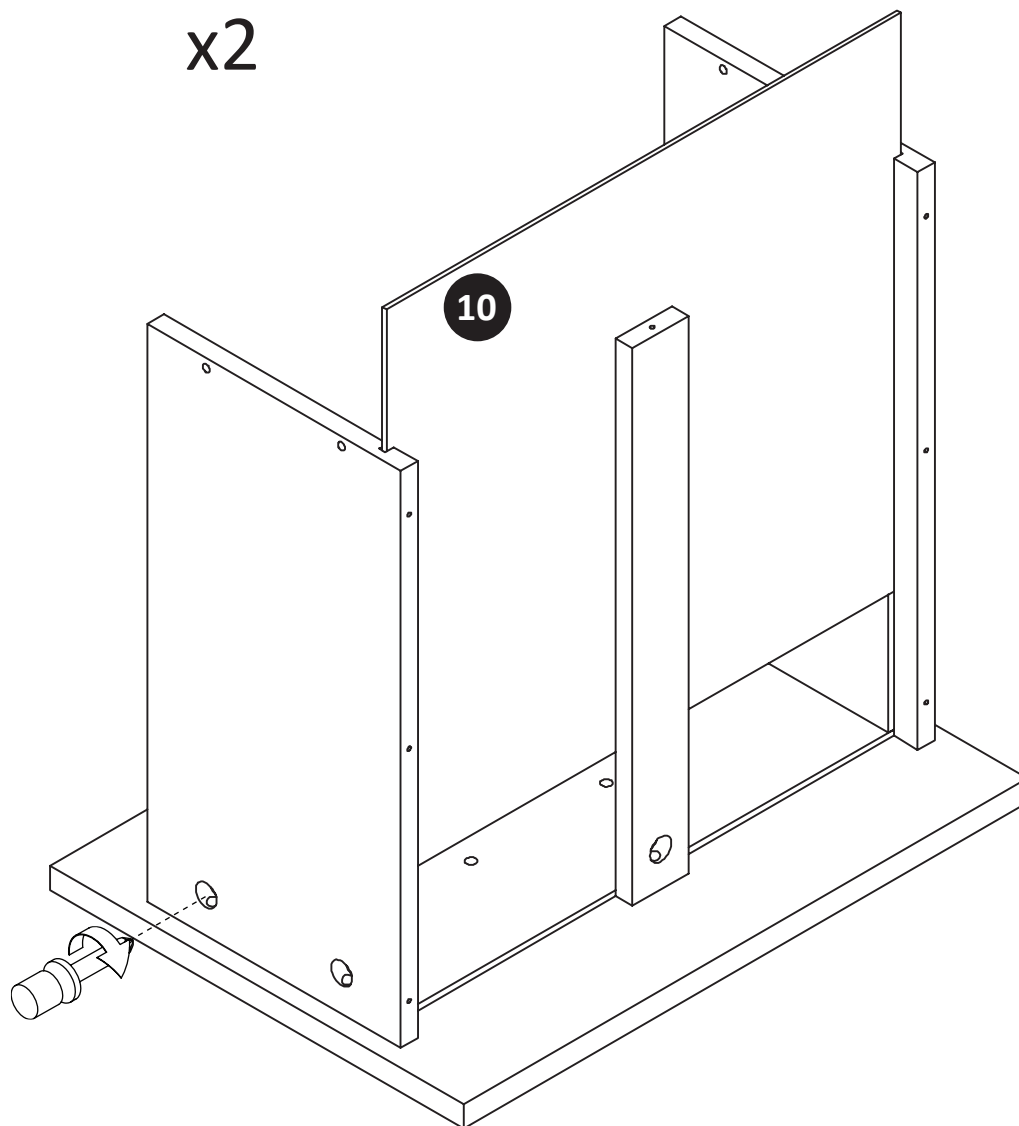
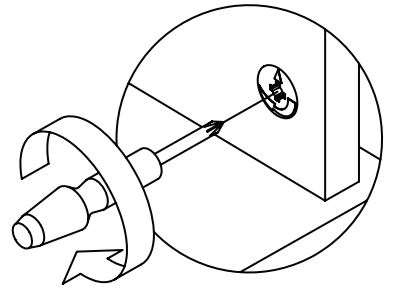
Step 17

Attach panel as shown below. Please fully tighten the Cam Lock.

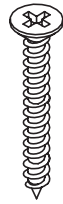
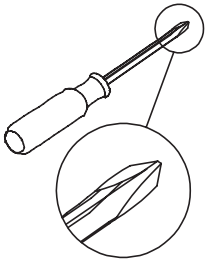


Step 18

Attach panel as shown below. Then, fully tighten the cam lock.

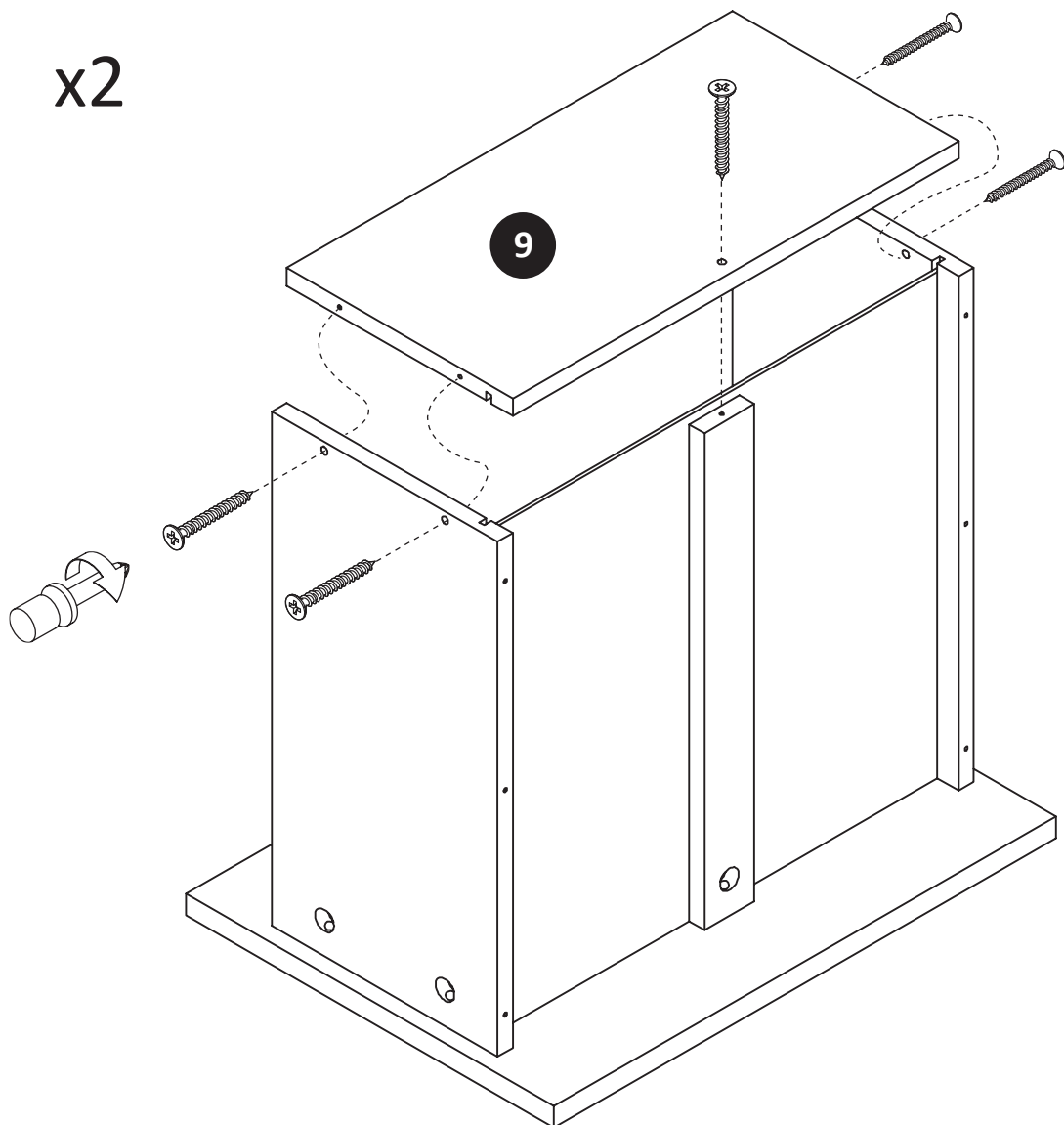


Step 19

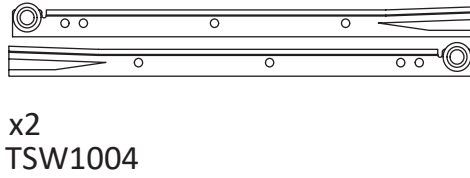
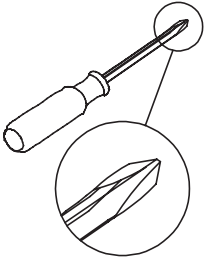


x10
TSW0008

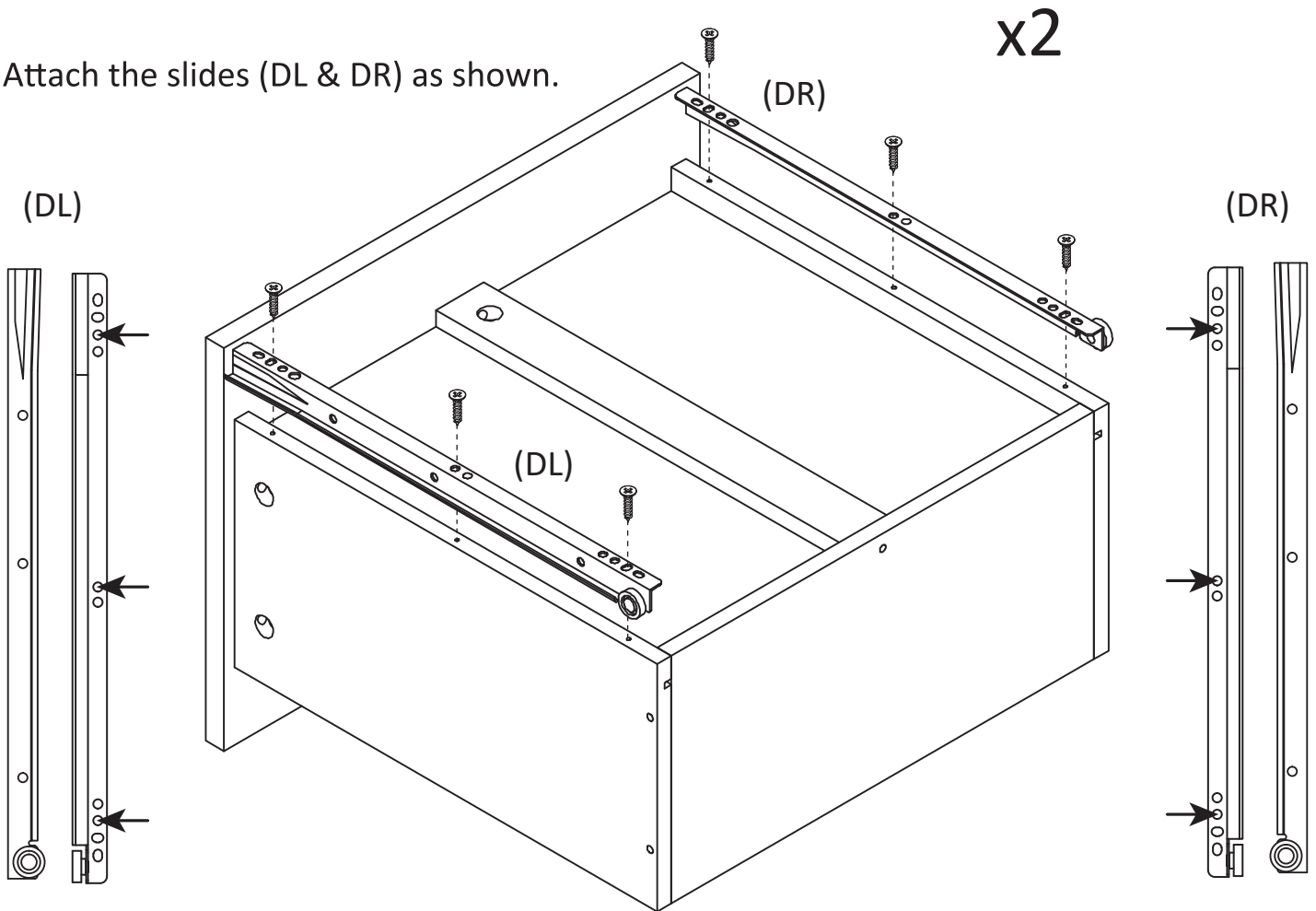
Attach panel as shown below. Please secure the panels using provided screws.



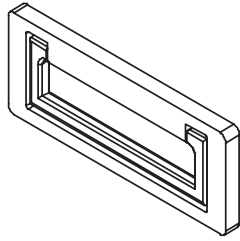
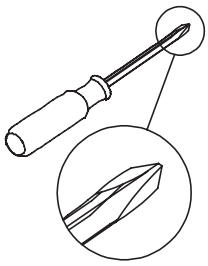
Step 20



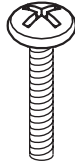
Attach the slides (DL & DR) as shown.



Step 21



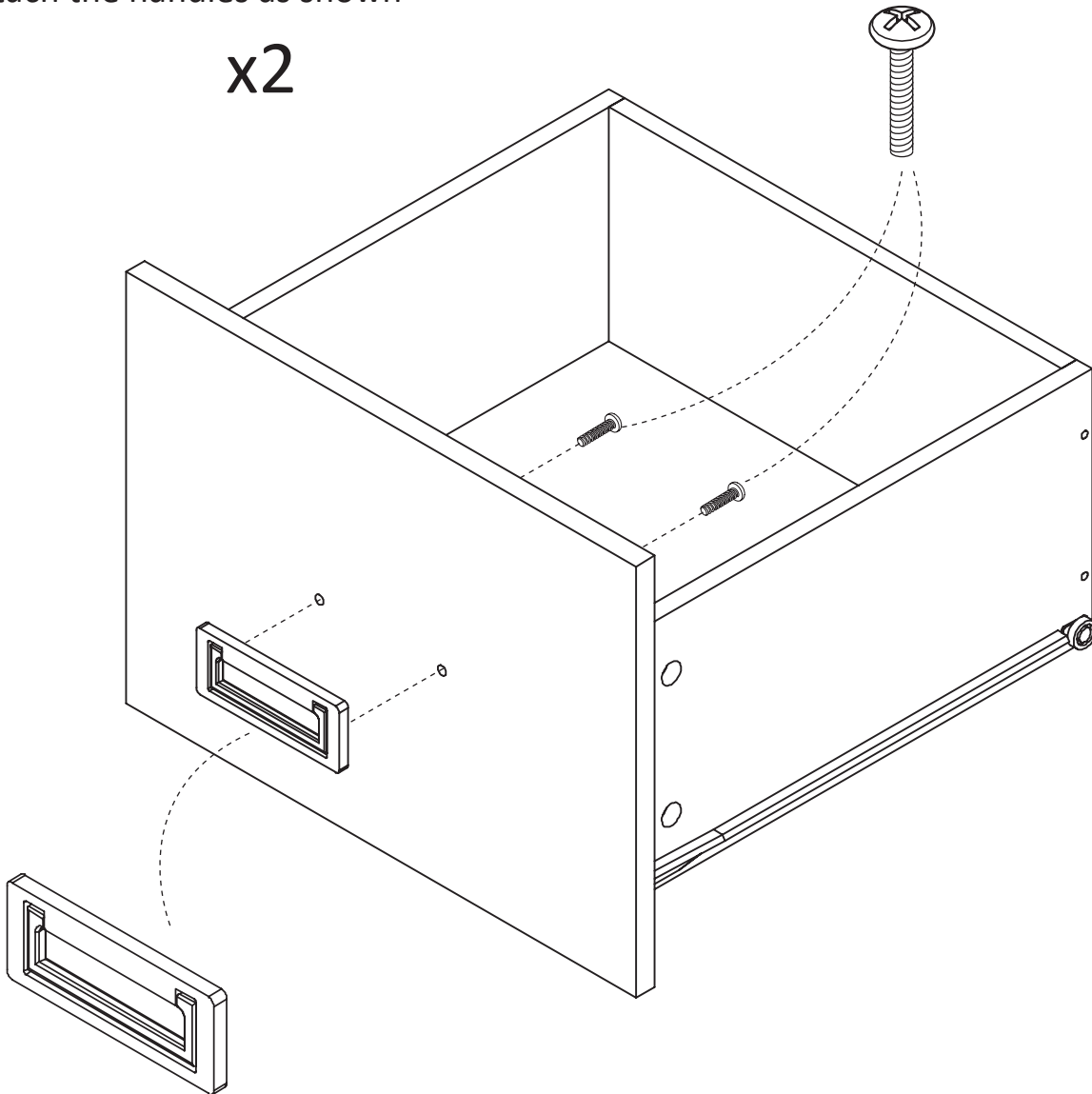
x2
TSW3001



x4
TSW3005

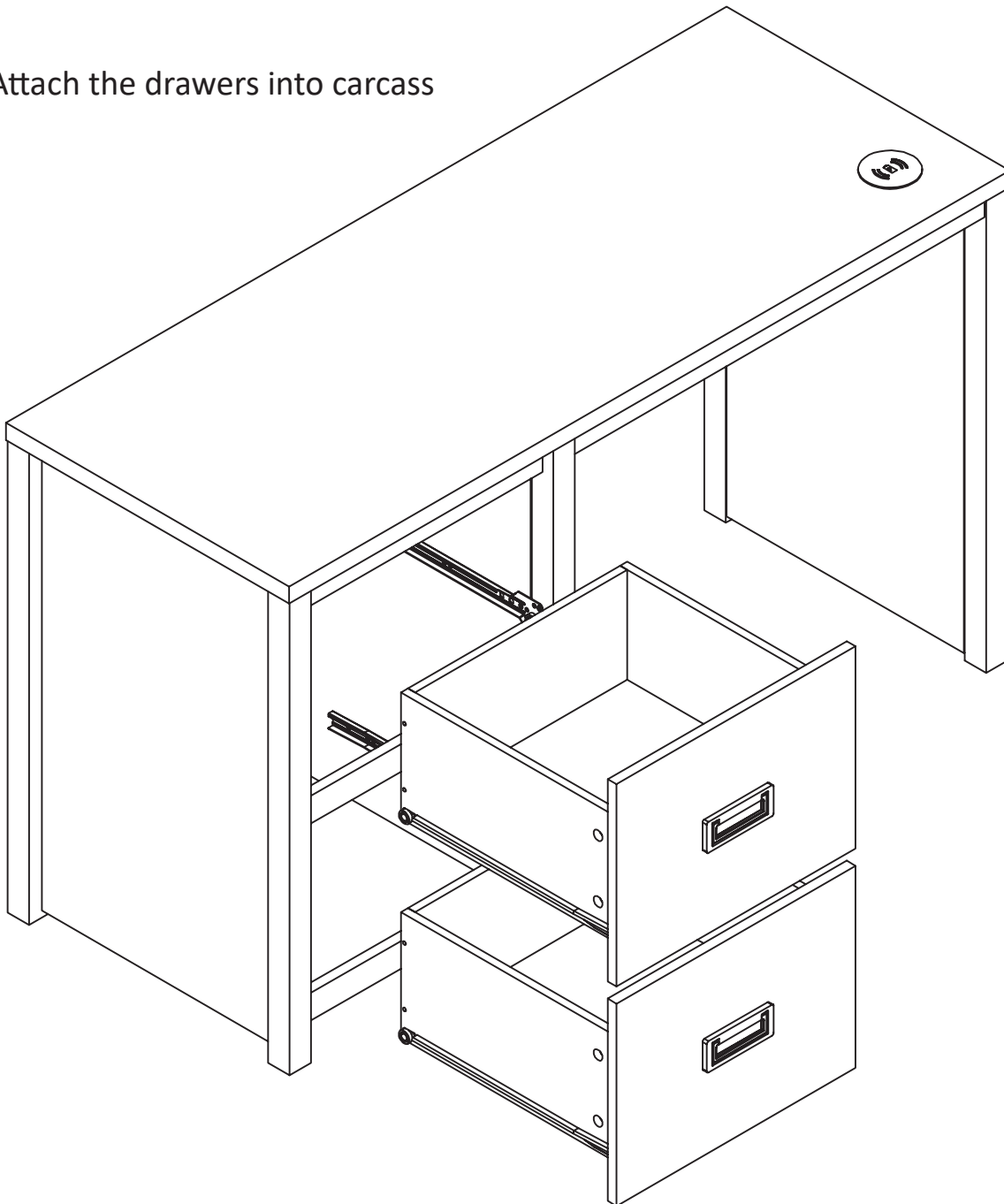
Attach the handles as shown

x2



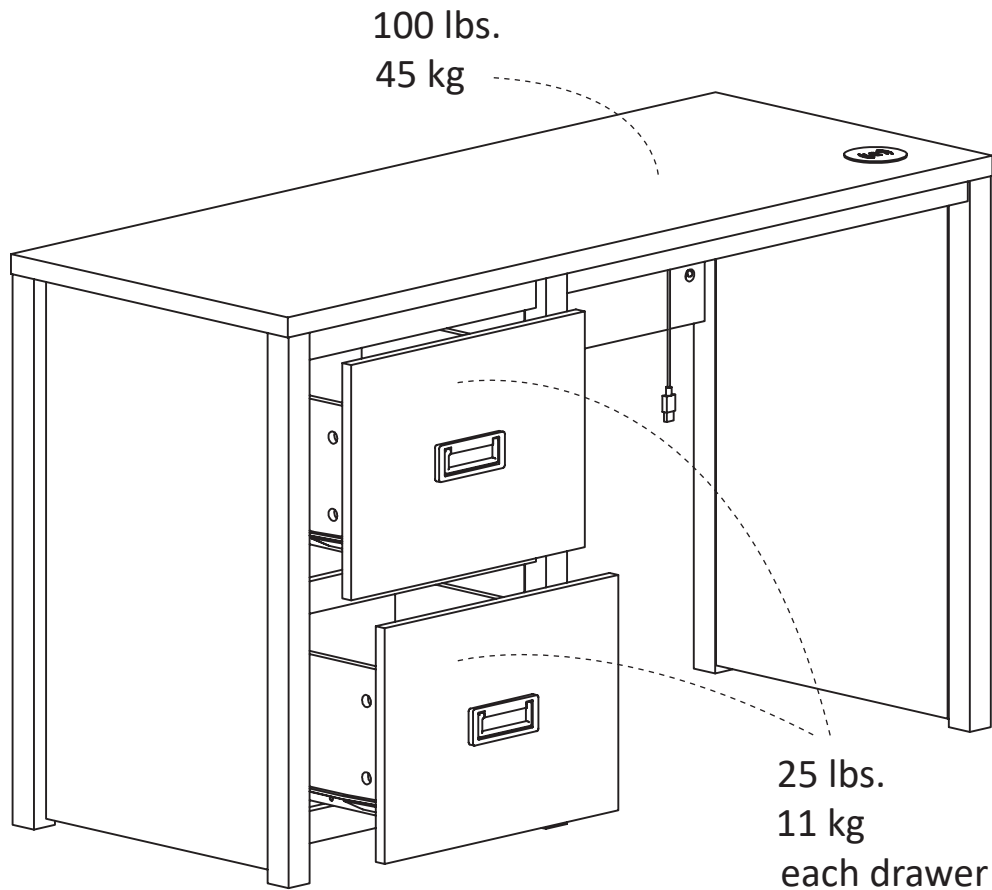
Step 22

Attach the drawers into carcass



Maximum Loads

This unit has been designed to support the maximum loads shown. Exceeding these load limits could cause sagging, instability, product collapse, and/or serious injury.



Warning: Risk of serious injury to person - do not place a television on this furniture. This furniture is not approved for use with a television.

Certificate of Conformity

1. This certificate applies to Dorel Home Furnishings, Inc. product identified by this instruction manual.
2. This certificate applies to compliance of this product with the CPSC Ban on Lead-Containing Paint (16 CFR 1303).
Dorel Home Furnishings, Inc.
3. This product is distributed by: 410 East First Street South,
Wright City, MO 63390
636-745-3351
4. Site of Manufacturer: Muar, Malaysia.
5. See front page of instruction manual for date of manufacturer.



Register your product to receive the following:



- * New trend details -sneak peek on what's new
- * Surveys -have a voice within our community
- * Exclusive deals and discount codes
- * Quick and easy replacement part service

To register your product, visit littleseedskids.com

5 Star Rating



Visit your local retailer's website, rate your purchased product and leave us some feedback!

We would like to extend a big "Thank You" to all of our customers for taking the time to assemble this Little Seeds product, and to give us your valuable feedback.

Thank You!



Español

Cubierta Delantera

Busque en el interior del manual de montaje
Búsquenos!

página 2

Conserve este manual de montaje para futuras consultas.
Se recomienda dos adultos para el montaje.
Este producto no es para uso comercial.

No Regrese este producto! Para piezas perdidas o rotas.

Visitar: littleseedskids.com

Llámenos al: 1-800-489-3351 (Gratis) Lunes - Viernes 9am - 5pm CST

Seguir little seeds en

Consejos Útiles (página 3)

- Abra su artículo en el área donde usted planea utilizarlo para evitar levantar y moverlo menos
- Identificar, ordenar y contar las piezas antes de intentar ensamblar
- Las clavijas de compresión se golpean con un martillo
- Las diapositivas están marcadas con una R (derecha) y L (izquierda) para la colocación correcta
- Asegúrese de que siempre este el punto localizado en la parte superior de bloqueador de leva este volteado hacia borde exterior
- Utilizar todos los clavos para el panel de atrás y distribuirlos por igual
- El panel de atrás debe utilizarse para asegurarse de que la unidad quede fija y firme
- No use químicas fuertes ni limpiadores abrasivos en este artículo
- Nunca empuje, tire ni arrastre los muebles

Antes de Que Empieces (página 4)

- Lea cuidadosamente cada paso y siga el orden correcto
- Separar y contar todas sus piezas y hardware
- Dése suficiente espacio para el proceso de ensamble
- Tenga las siguientes herramientas: destornillador de cabeza plana, #2 cabeza Phillips
Destornillador y martillo
- Precaución: Si usa un taladro electrónico o un destornillador eléctrico para atornillar, por favor asegúrese que deje de atornillar cuando el tornillo este apretado. Fallar hacer esto puede causar barrer el tornillo

Sistema de fijar el bloqueo de leva (página 4)

Esta sistema de fijar el bloqueo de leva sera usado en todo el proceso ensamble

Identificación de la Junta (página 5&6)

Tamaño no real

Lista de (página 7)

Tamaño real

Lista de (página 8)

Tamaño no real

Página 9

Paso 1 _ Inserte el hardware como se muestra a continuación.

Página 10

Paso 2 _ Inserte el hardware como se muestra a continuación. ¡IMPORTANTE! Por favor inserte el perno de leva en un agujero más pequeño.

Página 11

Paso 3 _ Inserte el hardware como se muestra a continuación. Deslice (CL), posición del tornillo en el panel número 2. Deslice (CR), posición del tornillo en el panel número 3.

Página 12

Paso 4 _ Inserte el hardware como se muestra a continuación. Inserte el hardware como se muestra a continuación.

Página 13

Paso 5 _ Inserte el hardware como se muestra a continuación.

Página 14

Paso 6 _ Coloque el panel como se muestra a continuación. Por favor, apriete completamente el bloqueo de la leva.

Página 15

Paso 7 _ Fije el panel como se muestra a continuación. Por favor apriete completamente el bloqueo de leva.

Página 16

Paso 8 _ Coloque el panel como se muestra a continuación. Por favor apriete completamente el bloqueo de leva.

Página 17

Paso 9 _ Primero, sube la unidad con cuidado. Segundo, inserte el perno de leva como se muestra.

Página 18

Paso 10 _ Coloque el panel como se muestra a continuación. Por favor apriete completamente el bloqueo de leva.

Página 19

Paso 11 _ Coloque el panel como se muestra a continuación. Por favor apriete completamente el bloqueo de leva.

Página 20

Paso 12 _ Coloque el panel como se muestra a continuación. Por favor apriete completamente el bloqueo de leva.

Página 21

Paso 13 _ ¡IMPORTANTE! Por favor, asegúrese de que el pequeño agujero hacia arriba

Página 22

Paso 14 _ Inserta el cargador inalámbrico en el agujero grande. ¡IMPORTANTE! El agujero grande en el panel 14 debe estar orientado hacia afuera.

Página 23

Paso 15 _ Baje la unidad como se muestra. Para una correcta gestión de los cables, inserte el hardware como se muestra a continuación. Deslizamiento del cable USB debajo. Inserte el tornillo como se muestra.

Página 24

Paso 16 _ Coloque el panel como se muestra a continuación. Por favor apriete completamente el bloqueo de leva.

Página 25

Paso 17 _ Coloque el panel como se muestra a continuación. Por favor apriete completamente el bloqueo de leva.

Página 26

Paso 18 _ Coloque el panel como se muestra a continuación.

Página 27

Paso 19 _ Fije el panel como se muestra abajo. Asegure los paneles con los tornillos provistos.

Página 28

Paso 20 _ Coloque las diapositivas (DL y DR) como se muestra.

Página 29

Paso 21 _ Coloca los mangos como se muestra.

Página 30

Paso 22 _ Coloca los cajones en la carcasa.

Español

Página 36

CARGA MAXIMA

Esta unidad ha sido diseñada para soportar la carga máxima anotada. El exceder estos límites puede causar inestabilidad, colapsarse y/o causar serias lesiones.

ADVERTENCIA: Riesgo de lesiones a las personas - no coloque un televisor sobre muebles.

Este mueble no está aprobado para su uso con un televisor.

Certificado de conformidad

1: Este certificado se aplica al producto Dorel Home Furnishings, Inc. identificado por este manual de instrucciones.

2: Este certificado se aplica al cumplimiento de este producto con la prohibición de la CPSC sobre pintura que contiene plomo (16 CFR 1303).

3: Este producto es distribuido por:
Dorel Home Furnishings, Inc.
410 East First Street South,
Wright City, MO 63390
636-745-3351

4: Sitio del Fabricante: Muar, Malasia.

5: Vea la primera página del manual de instrucciones para la fecha de fabricación.

Página 37

Registre su producto para recibir lo siguiente:

* Nuevos detalles sobre las tendencias - Sneek echa un vistazo a lo nuevo

* Encuestas - tener una voz dentro de nuestra comunidad

* Ofertas exclusivas y códigos de descuento

Servicio de piezas de repuesto rápido y fácil

Para registrar su producto, visite littleseedskids.com

5 estrellas

Visite el sitio web de su distribuidor local, califique su producto comprado y déjenos algunos comentarios!

Nos gustaría extender un gran "Gracias" a todos nuestros clientes por tomarse el tiempo para montar este producto Little Seeds, y para darnos sus valiosos comentarios

Gracias!

Français

capot avant

Regardez à l'intérieur pour le manuel d'assemblage
Découvrez-nous!

page 2

Gardez ce manuel d'assemblage pour référence ultérieure.
Deux adultes recommandés pour l'assemblage.
Ce produit n'est pas destiné à un usage commercial.

Ne retournez pas ce produit! Pour les pièces manquantes ou cassées.
Visitar: littleseedskids.com
Llamenos al: 1-800-489-3351 (Gratis) Lunes - Viernes 9am - 5pm CST

Conseil (page 3)

- Ouvrez votre article dans la zone où vous prévoyez de l'utiliser pour éviter de soulever et déplacer moins
- Identifier, trier et compter les pièces avant de monter
- bouchons de compression sont frappés avec un marteau
- Les lames sont marqués par un R (droite) et L (à gauche) pour le positionnement correct
- Assurez-vous toujours ce point, je Aviana sur le dessus de la came de blocage ce bord extérieur volteado hacia
- Utilisez tous les clous du panneau arrière et les distribuer également
- Le panneau arrière doit être utilisé pour faire en sorte que l'unité est fixe et ferme
- Ne pas utiliser de produits chimiques ou de produits abrasifs sur cet article
- Ne jamais pousser, tirer ou meubles de glisser

Avant de commencer (page 4)

- Lire attentivement chaque étape et suivre l'ordre
- separate et compter toutes les pièces et matériel
- Dése un espace suffisant pour le processus d'assemblage
- Soyez les outils suivants: tournevis Phillips n ° 2 tête
Tournevis et un marteau
- Precaución: Si vous utilisez une perceuse électronique ou un tournevis électrique à vis, s'il vous plaît faire arrêter le vissage lorsque le tonillos ce serré. Le non-respect cela peut provoquer balayer la vis

Système de régler le verrou de came (page 4)

Ce système de fixation du verrou de came sera utilisé tout au long du processus d'assemblage

Identification du Conseil (page 5 et 6)

pas la taille réelle

Liste (Page 7)

taille réelle

Liste (page 8)

pas la taille réelle

Français

Page 9

Étape 1 _ Insérez le matériel comme indiqué ci-dessous.

Page 10

Étape 2 _ Insérez le matériel comme indiqué ci-dessous. IMPORTANT! Veuillez insérer le boulon à came dans le petit trou.

Page 11

Étape 3 _ Insérez le matériel comme indiqué ci-dessous. Faites glisser (CL), position des vis sur le panneau 2. Faites glisser (CR), position des vis sur le panneau 3.

Page 12

Étape 4 _ Insérez le matériel comme indiqué ci-dessous. Insérez le matériel comme indiqué ci-dessous.

Page 13

Étape 5 _ Insérez le matériel comme indiqué ci-dessous.

Page 14

Étape 6 _ Fixez le panneau comme indiqué ci-dessous. Veuillez serrer complètement le verrou à came.

Page 15

Étape 7 _ Fixez le panneau comme indiqué ci-dessous. Veuillez serrer complètement le verrou à came.

Page 16

Étape 8 _ Fixez le panneau comme indiqué ci-dessous. Veuillez serrer complètement le verrou à came.

Page 17

Étape 9 _ Commencez par monter l'appareil avec précaution. Deuxièmement, insérez le boulon à came comme indiqué.

Page 18

Étape 10 _ Fixez le panneau comme indiqué ci-dessous. Veuillez serrer complètement le verrou à came.

Page 19

Étape 11 _ Fixez le panneau comme indiqué ci-dessous. Veuillez serrer complètement le verrou à came.

Page 20

Étape 12 _ Fixez le panneau comme indiqué ci-dessous. Veuillez serrer complètement le verrou à came.

Page 21

Étape 13 _ IMPORTANT! Veuillez vous assurer que le petit trou est orienté vers le haut.

Page 22

Étape 14 _ Insérez le chargeur sans fil dans le grand trou. IMPORTANT! Le grand trou sur le panneau 14 doit faire face à l'extérieur.

Page 23

Étape 15 _ Baissez l'appareil comme indiqué. Pour une gestion correcte des câbles, insérez le matériel comme indiqué ci-dessous. Câble USB glisser en dessous. Insérer la vis comme indiqué.

Page 24

Étape 16 _ Fixez le panneau comme indiqué ci-dessous. Veuillez serrer complètement le verrou à came.

Page 25

Étape 17 _ Fixez le panneau comme indiqué ci-dessous. Veuillez serrer complètement le verrou à came.

Page 26

Étape 18 _ Fixez le panneau comme indiqué ci-dessous.

Page 27

Étape 19 _ Fixez le panneau comme indiqué ci-dessous. Fixez les panneaux à l'aide des vis fournies.

Page 28

Étape 20 _ Fixez les diapositives (DL & DR) comme indiqué.

Page 29

Étape 21 _ Fixez les poignées comme indiqué.

Page 30

Étape 22 _ Fixez les tiroirs à la carcasse

Français

Page 36

MAXIMUM DE CHARGE

Cet appareil est conçu pour supporter la charge maximale enregistrée. Le dépassement de ces limites peut provoquer l'instabilité, l'effondrement et / ou causer des blessures graves.

AVERTISSEMENT: Risque de blessures aux personnes - ne placez pas la télévision sur les meubles.

Ce mobilier est pas approuvé pour une utilisation avec une télévision.

Certificat de conformité

1: Ce certificat s'applique au produit Dorel Home Furnishings, Inc. identifié par ce mode d'emploi.

2: Ce certificat s'applique à la conformité de ce produit avec l'interdiction de peindre contenant du plomb de la CPSC (16 CFR 1303).

3: Ce produit est distribué par:
Dorel Home Furnishings, Inc.
410 East First Street South,
Wright City, MO 63390
636-745-3351

4: Site du fabricant: Muar, Malaisie.

5: Voir la page d'accueil du manuel d'instructions pour la date de fabrication.

Page 37

Enregistrez votre produit pour recevoir les éléments suivants:

- * De nouveaux détails sur les tendances - Sneek vérifier la nouvelle
 - * Sondages - ont une voix dans notre communauté
 - * Offres exclusives et des codes de réduction
- Service de pièces de rechange rapide et facile

Pour enregistrer votre produit, visitez littleseedskids.com

5 étoiles

Visitez le site Web de votre distributeur local, classez votre produit acheté et laissez des commentaires!

Nous aimerions étendre un grand "Merci" à tous nos clients pour prendre le temps de rassembler ce produit Little Seeds et de nous faire part de vos précieux commentaires

Merci!



THANK YOU for your business.



Your feedback and 5-star review is important to us!



If you are happy with this product, please review on the site you purchased it from.



If your product has issues, please contact us so that we can fix them.

Please note, we do not have control over how shipping carriers treat our products and could cause damage to your order. If your product is damaged, please contact us for help.

**1-800-489-3351 • Customer.service@dorel.com
Customer Service Hours: 9am - 5pm Central Time (CST)
Monday through Friday**

