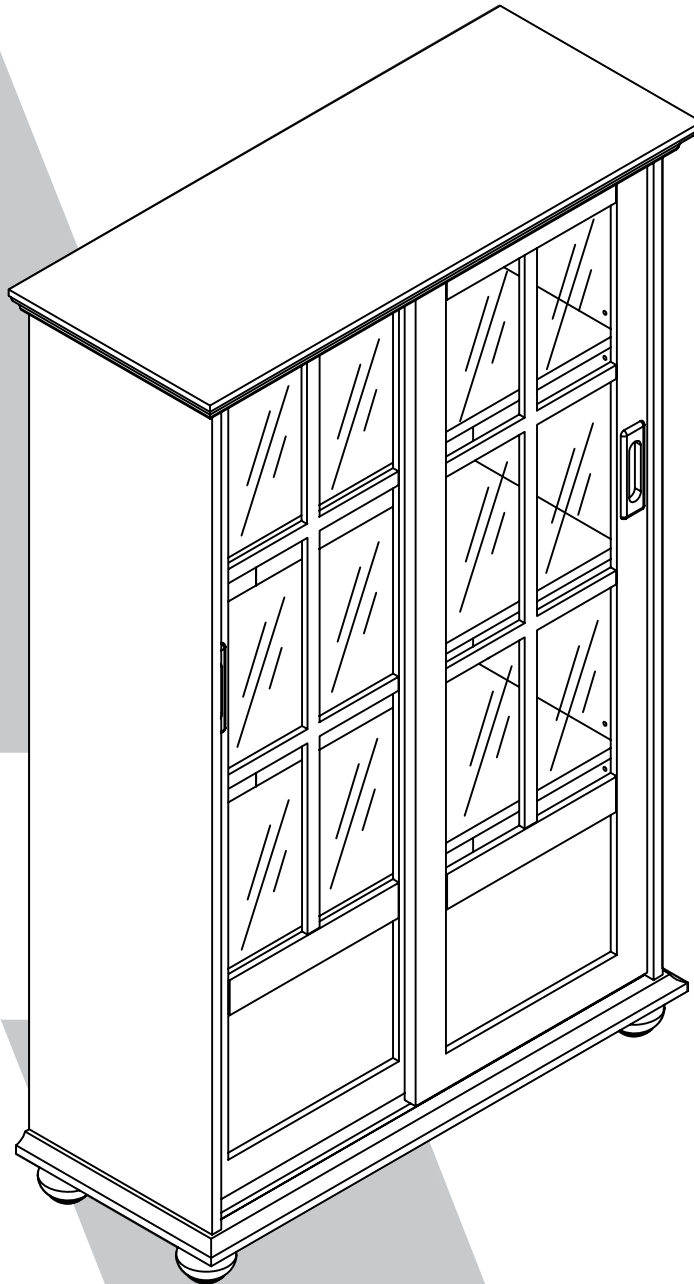


9448496COM Aaron Lane Bookcase



Date of Purchase: ___/___/___
Lot Number:

B349448496COM01UD



THIS INSTRUCTION BOOKLET CONTAINS **IMPORTANT** SAFETY INFORMATION. PLEASE READ AND KEEP FOR FUTURE REFERENCE.

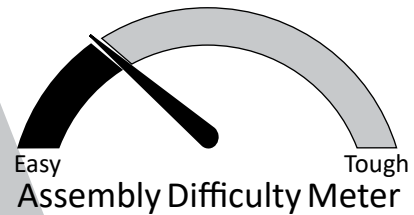
Do Not Return This Product!

Contact our customer service team for help first
Call: 1-800-489-3351 (toll free)
Monday-Friday 9am - 5pm CST
Visit: www.ameriwoodhome.com



WARNING

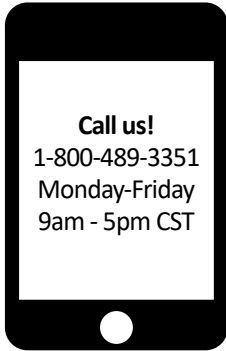
- Unit can tip over causing severe injury or death.
- Anchor unit to stud in wall (if instructed to)
- Do not allow children climb on unit
- Put heavy items on lower shelves or drawers



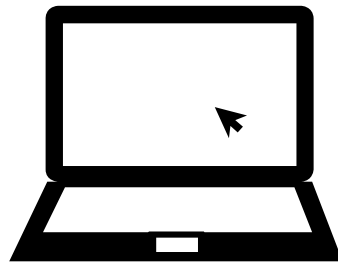
Follow Ameriwood Home



Contact Us!



Do NOT return this product!
Contact our friendly customer service team first for help



Visit ameriwoodhome.com

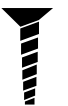
Assembly Tips



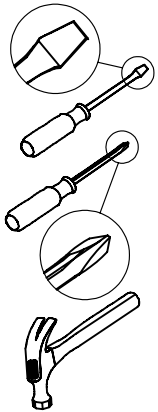
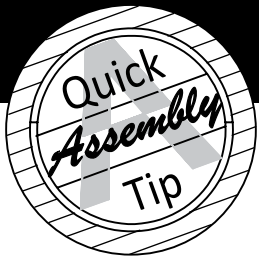
Helpful Hints

PEOPLE NEEDED FOR ASSEMBLY: **1-2**
ESTIMATED ASSEMBLY TIME: **1 HOUR**

- Open your item in the area you plan to keep it for less heavy lifting
- Identify, sort and count the parts before attempting assembly
- Compression dowels are tapped in with a hammer
- Slides are labeled with a R (right) and L (left) for proper placement
- Make sure to always face the point on the top of the Cam Lock towards the outer edge
- Use all the nails provided for the back panel and spread them out equally
- Back Panel must be used to make sure your unit is sturdy
- Do NOT use harsh chemicals or abrasive cleaners on this item
- Never push, pull, or drag your furniture



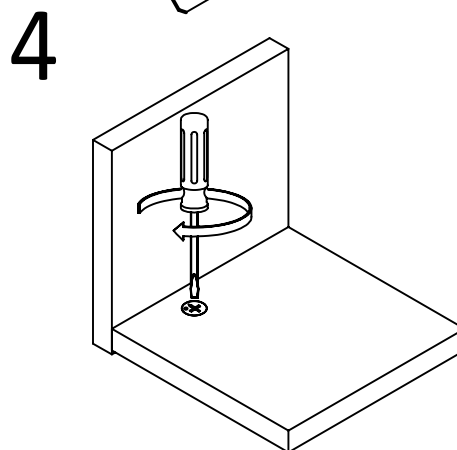
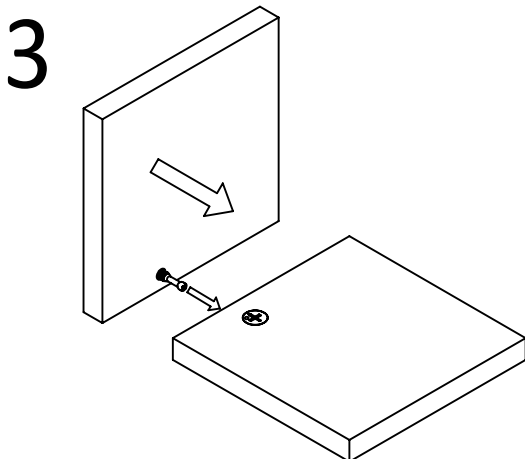
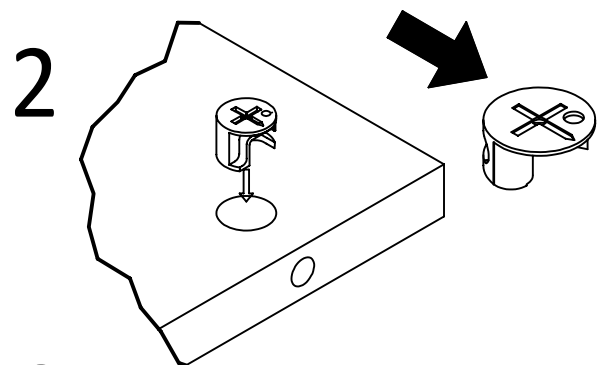
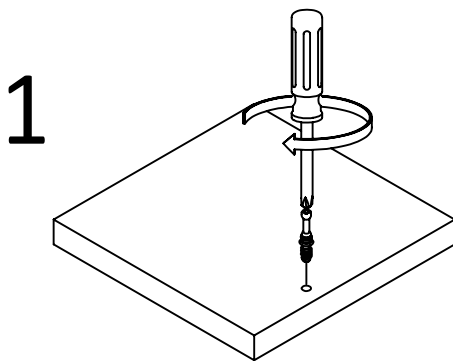
Before You Start



- ✓ Read through each step carefully and follow the proper order
- ✓ Separate and count all your parts and hardware
- ✓ Give yourself enough room for the assembly process
- ✓ Have the following tools: Flat Head Screwdriver, #2 Phillips Head Screwdriver and Hammer
- ✓ Caution: If using a power drill or power screwdriver for screwing, please be aware to slow down and stop when screw is tight. Failure to do so may result in stripping the screw.

Cam Lock Fastening System

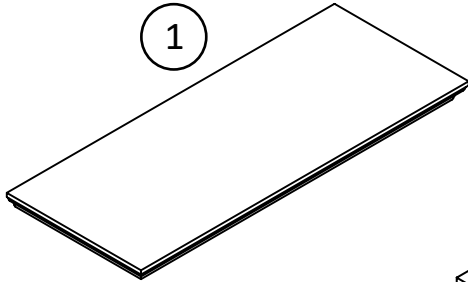
This Cam Lock Fastening System will be used throughout the assembly process.



Board Identification

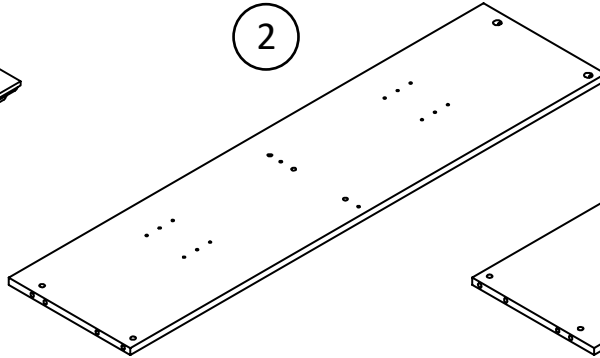
Not actual size

1



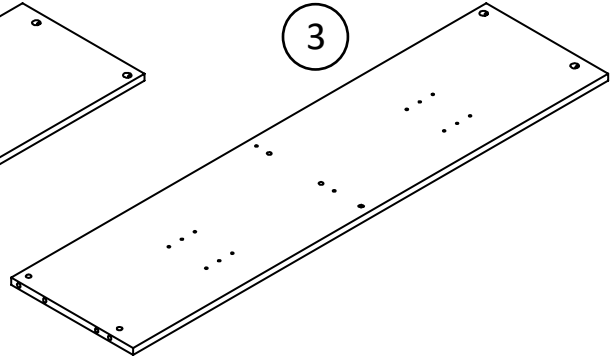
x1
T9448496010UD
TOP PANEL

2



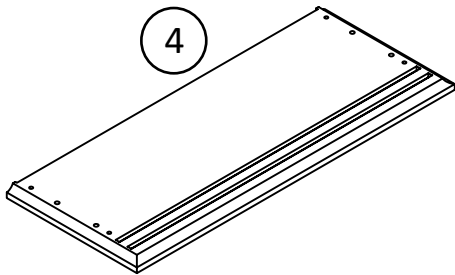
x1
T9448496020UD
LEFT SIDE PANEL

3



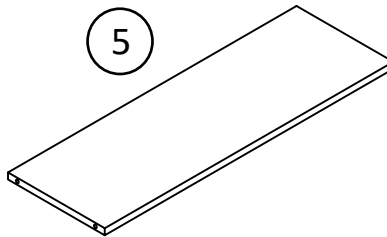
x1
T9448496030UD
RIGHT SIDE PANEL

4



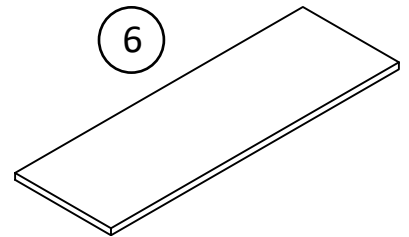
x1
T9448496040UD
BOTTOM PANEL

5



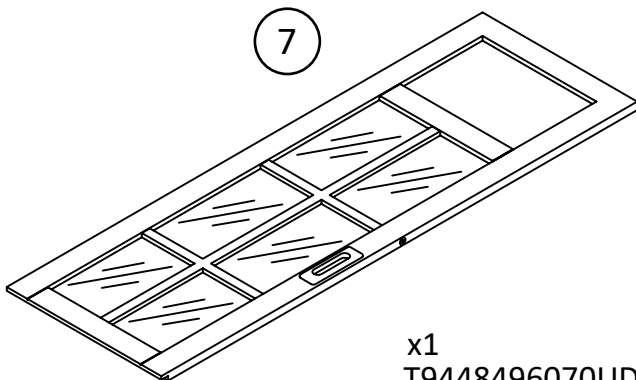
x1
T9448496050UD
FIXED SHELF

6



x2
T9448496060UD
ADJUSTABLE SHELF

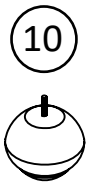
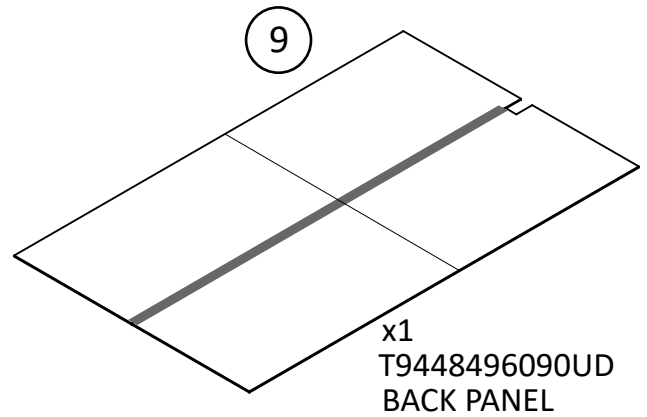
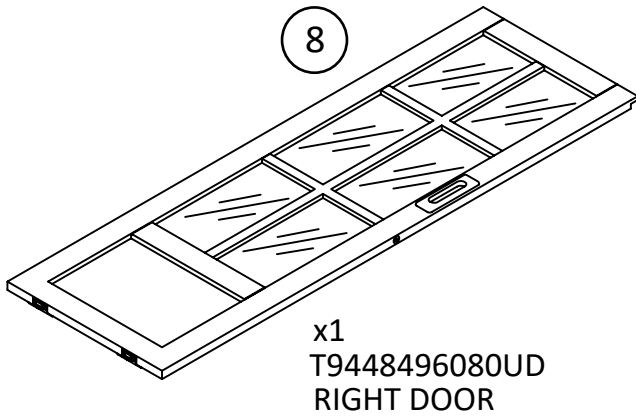
7



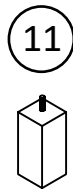
x1
T9448496070UD
LEFT DOOR

Board Identification

Not actual size



x4
T9448496100UD
FOOT



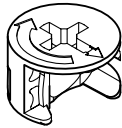
x1
T9448496110UD
MIDDLE FOOT

Part List

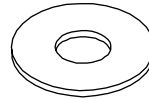
Not Actual Size



x8
TUD0001
CAM BOLT



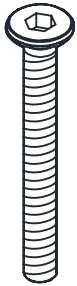
x8
TUD0002
CAM LOCK
15-12



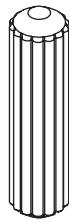
x4
TUD0042
FLAT WASHER



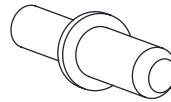
x4
TUD0048
BARREL NUT



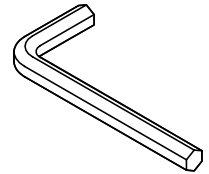
x4
TUD0075
JCBC SCREW
M6 X 60mm



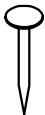
x12
TUD0004
DOWEL
8X25



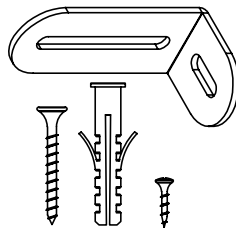
x8
TUD0028
SHELF HOLDER



x1
TUD0026
ALLEN KEY
M4



x34
TUD0006
NAIL

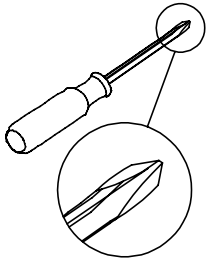


x1 set
TUD0021
ANTI TIPPING KIT

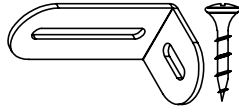


x8
TUD0074
CAM LOCK COVER
(STICKER)

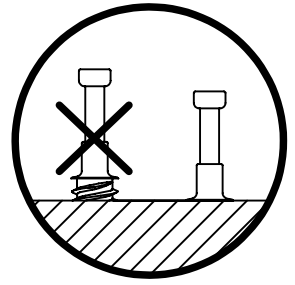
Step 1



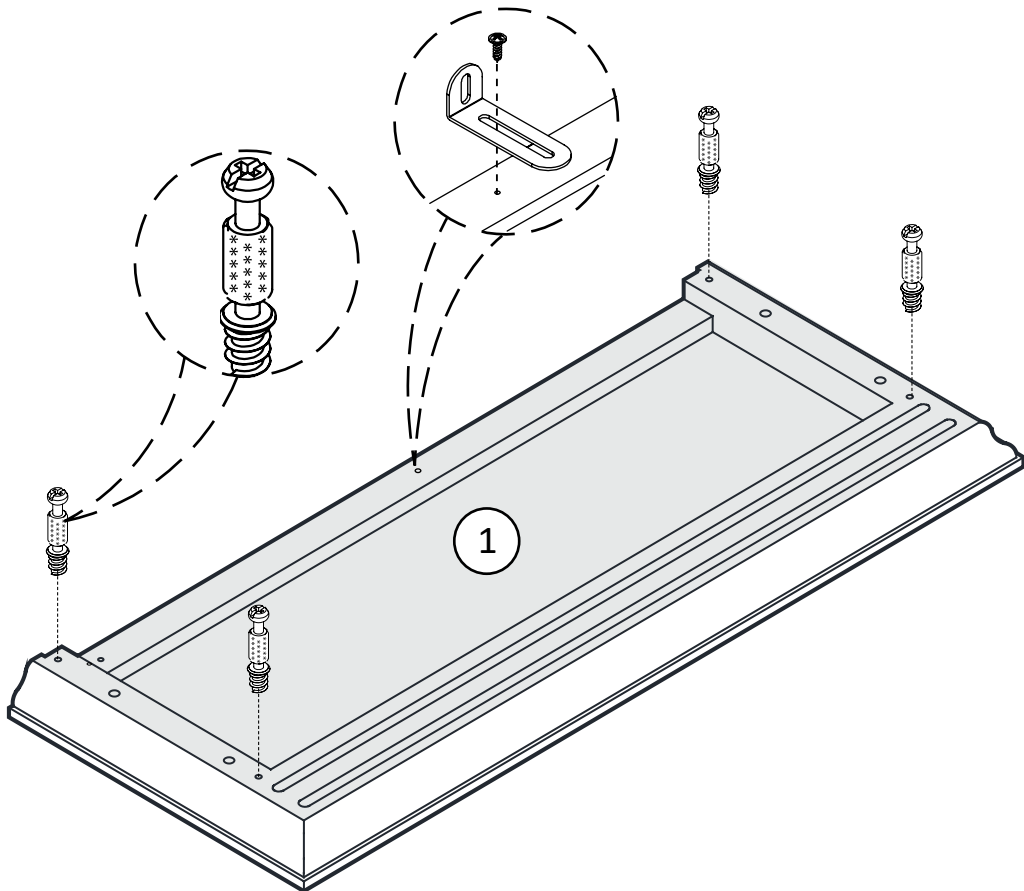
x4
TUD0001



x1
TUD0021

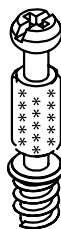
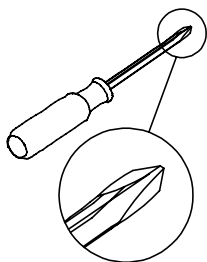


Insert Cam Bolt and fully tighten it.



* raw edges are shaded

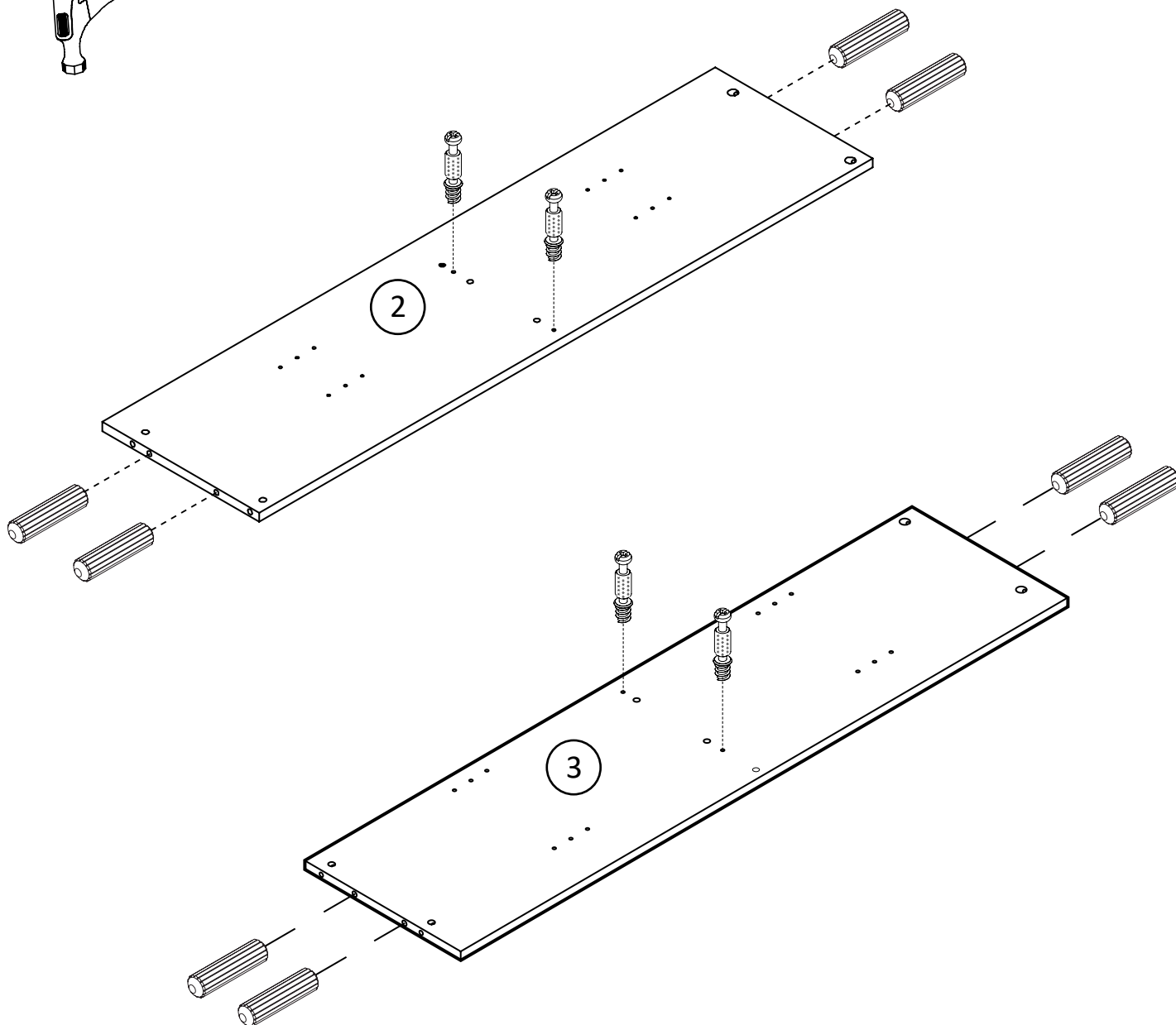
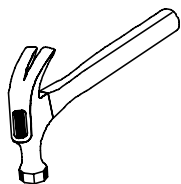
Step 2



x4
TUD0001

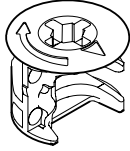
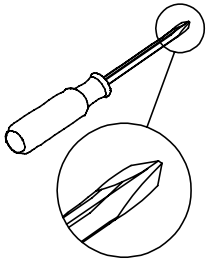


x8
TUD0004

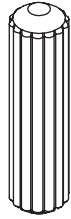


* raw edges are shaded

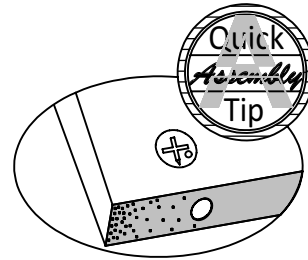
Step 3



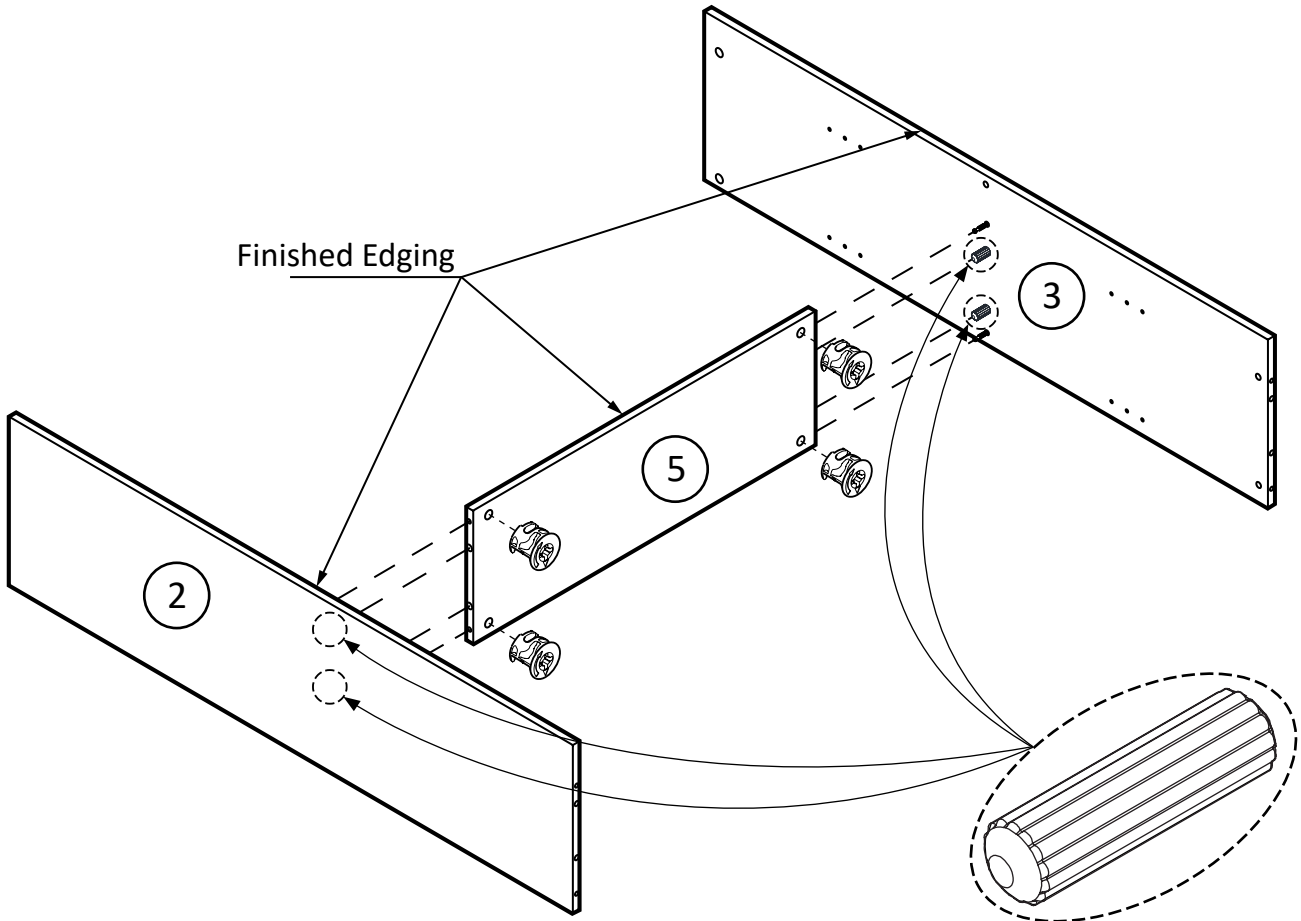
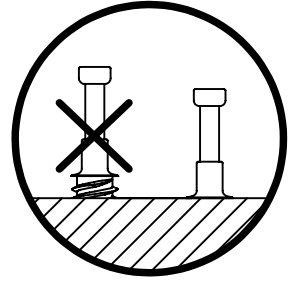
x4
TUD0002



x4
TUD0004



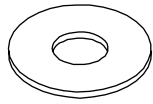
Proper orientation of CAM LOCK



Finished Edging

* raw edges are shaded

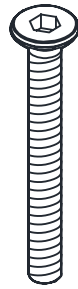
Step 4



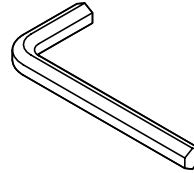
x4
TUD0042



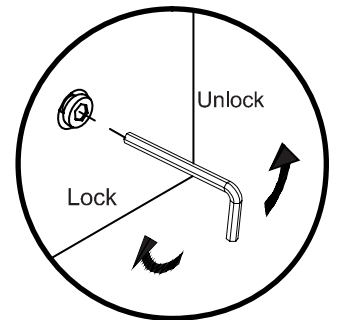
x4
TUD0048



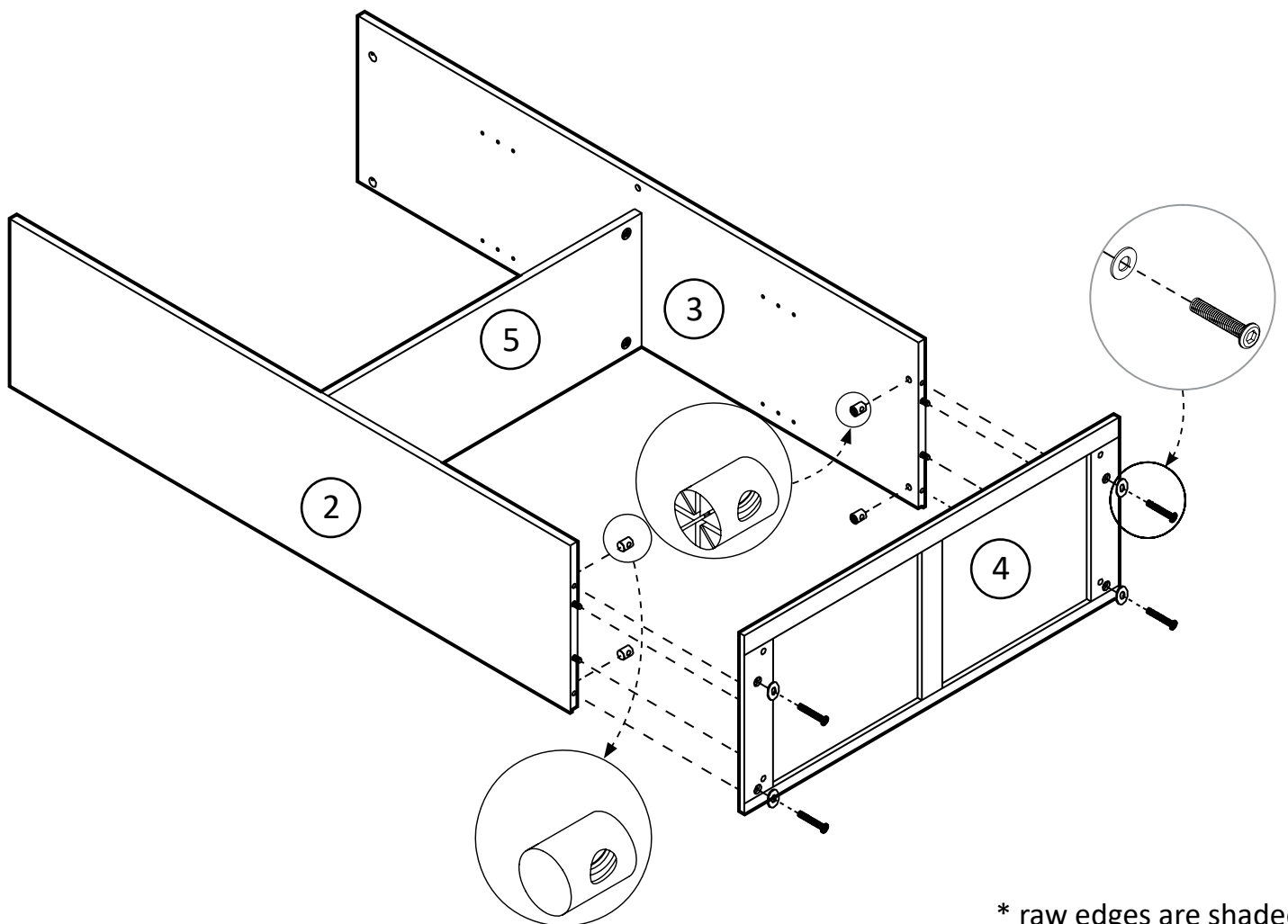
x4
TUD0075



x1
TUD0026

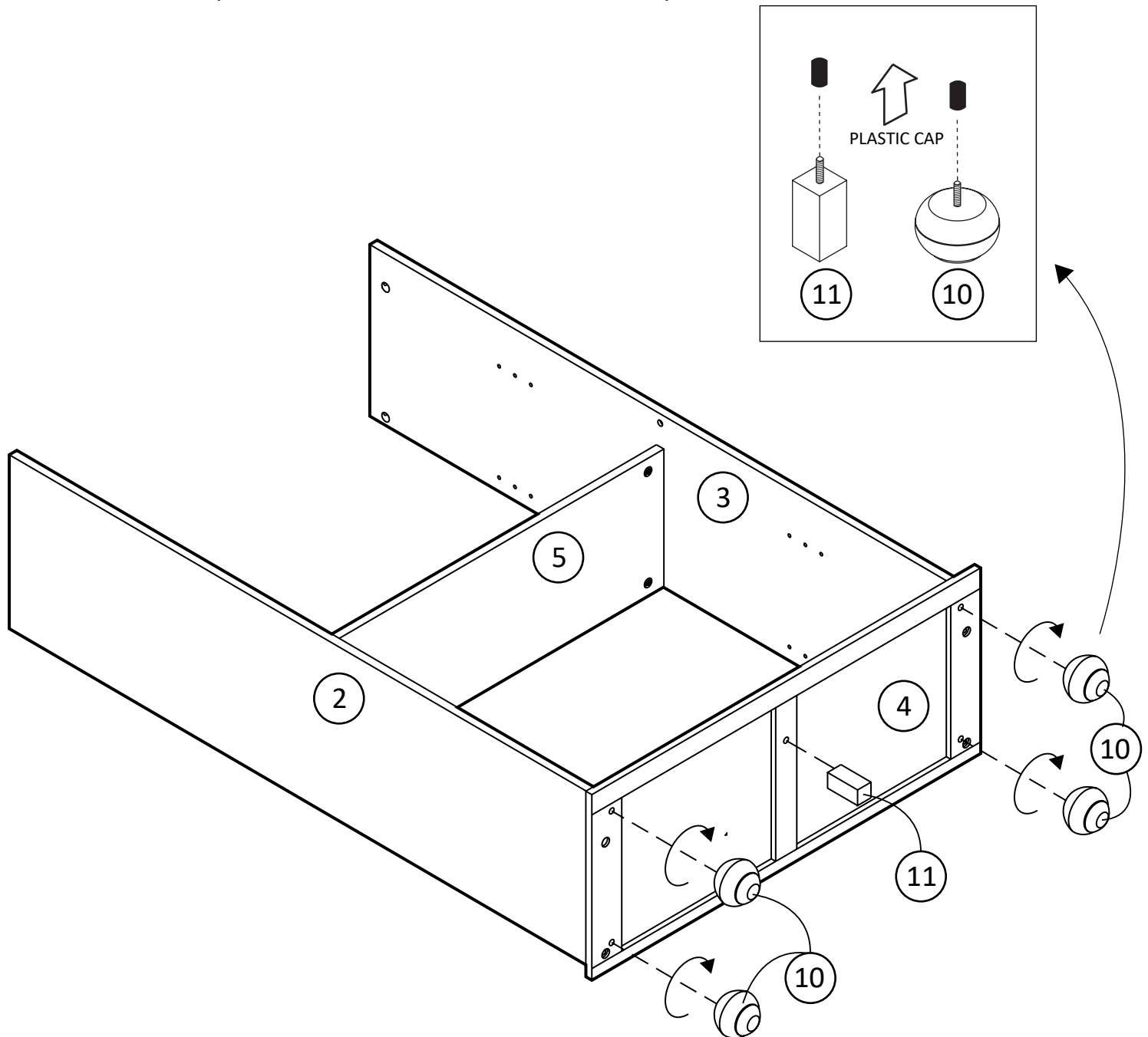


Attach 10 & 11 to 10 as below shown.
Insert Barrel Nut and parallel the trip
with bottom hole.
Insert JCBC Screw and fully tighten it.



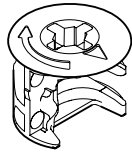
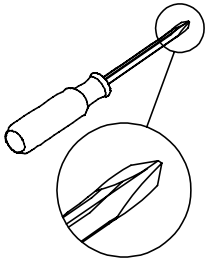
Step 5

Attach 10 & 11 to 4 and fully tighten it as below shown. (PLEASE REMOVE THE PLASTIC CAP)



* raw edges are shaded

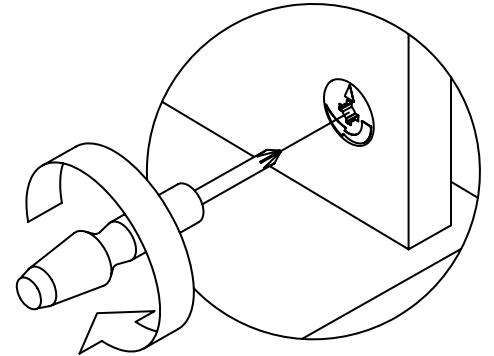
Step 6



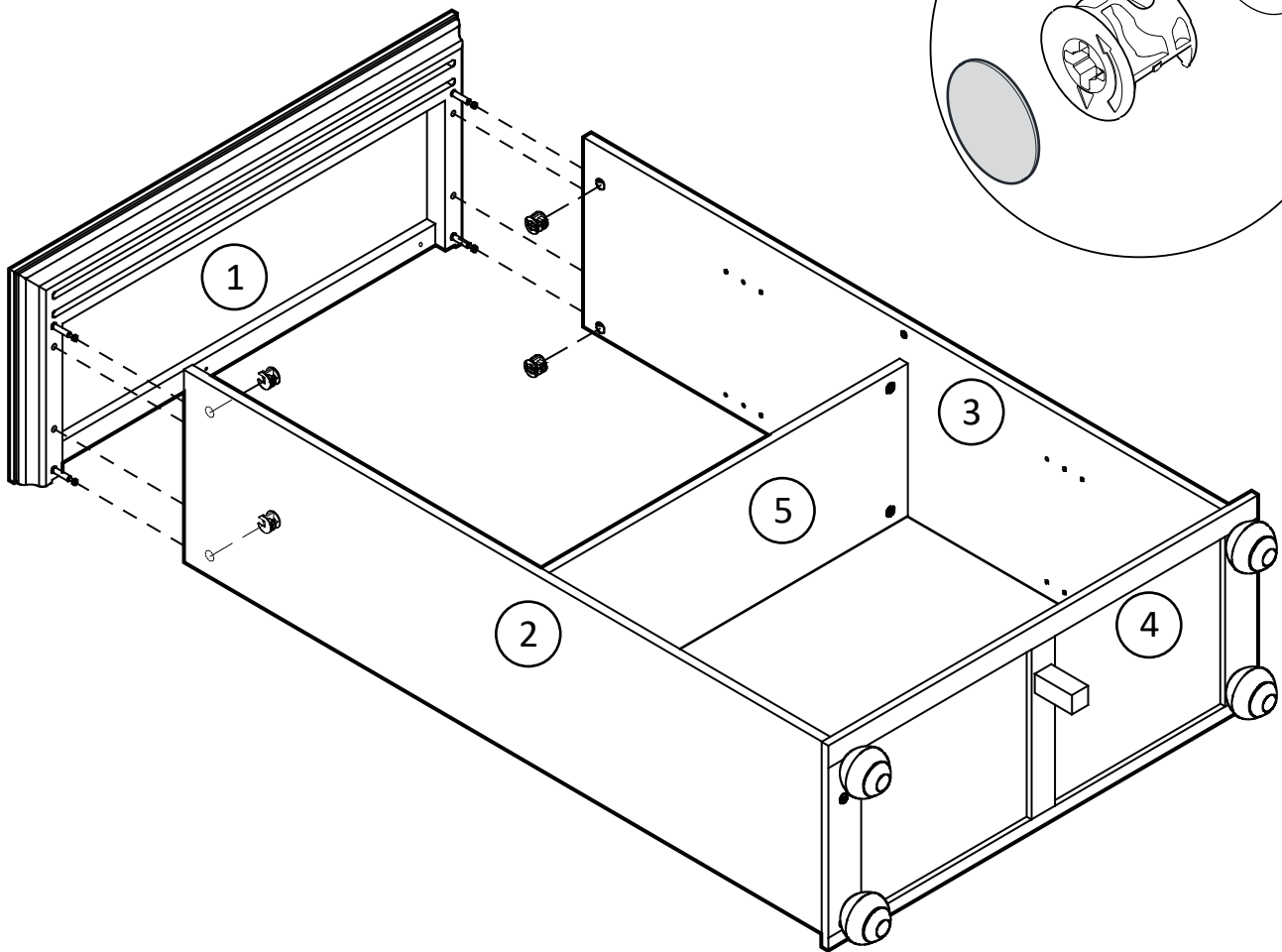
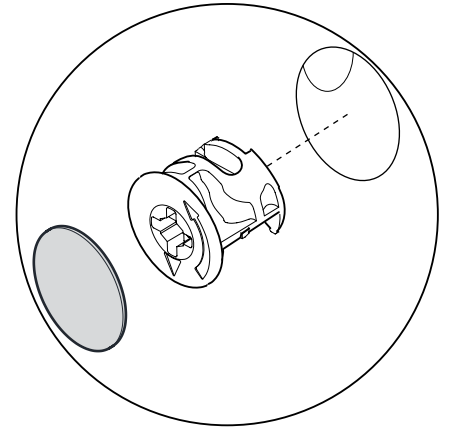
x4
TUD0002



x8
TUD0074

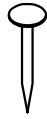
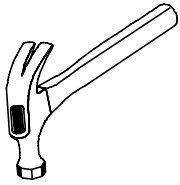


Insert Cam Bolt and fully tighten it.
Please ensure direction of Cam lock.
Cover Cam Lock with sticker.



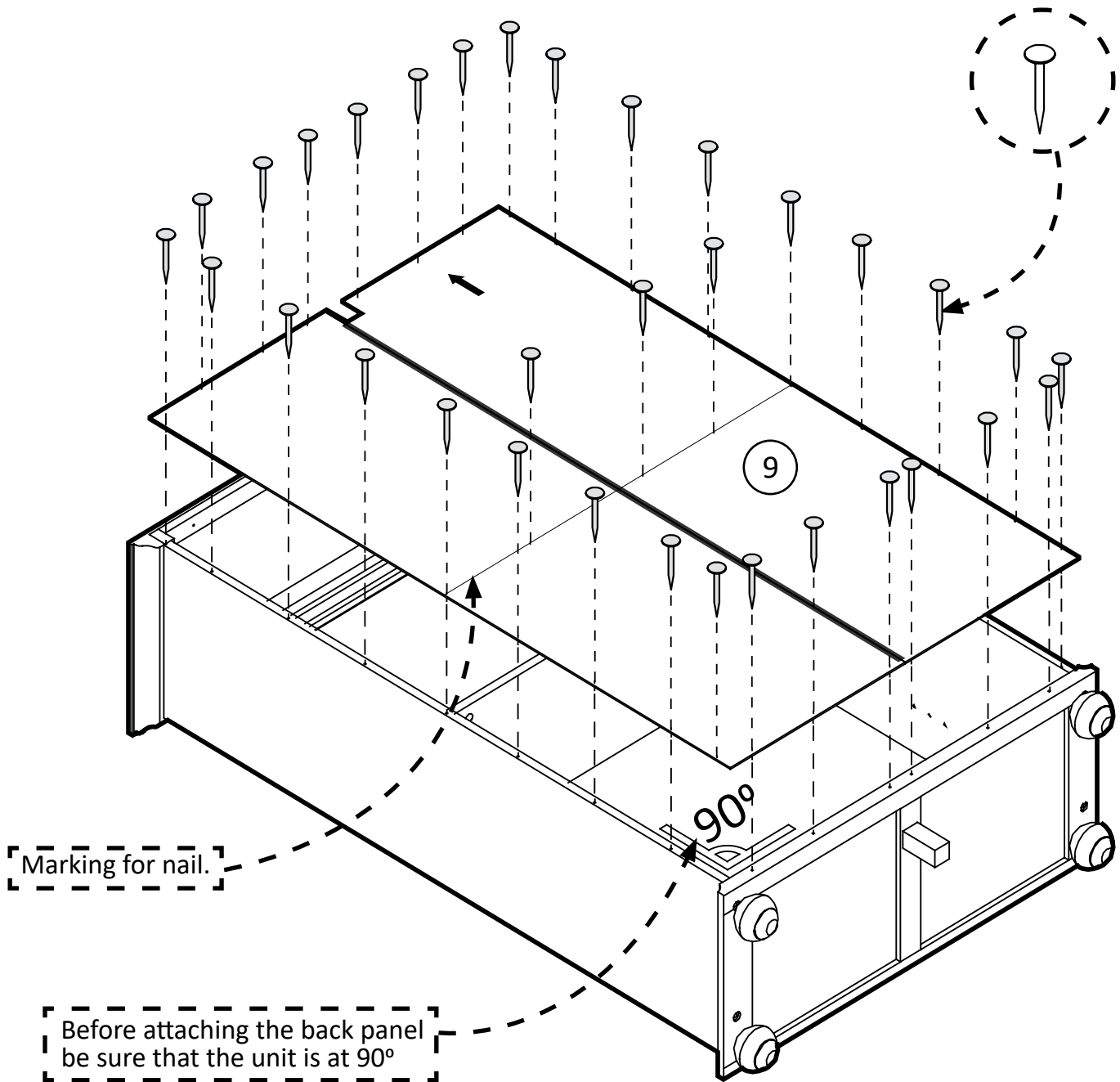
* raw edges are shaded

Step 7



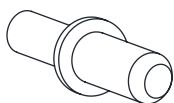
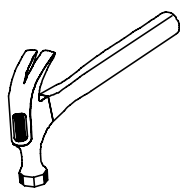
x34
TUD0006

Attached back panel as shown.
Ensure that the unit is square.
Distance from corner to corner must be equal as shown.

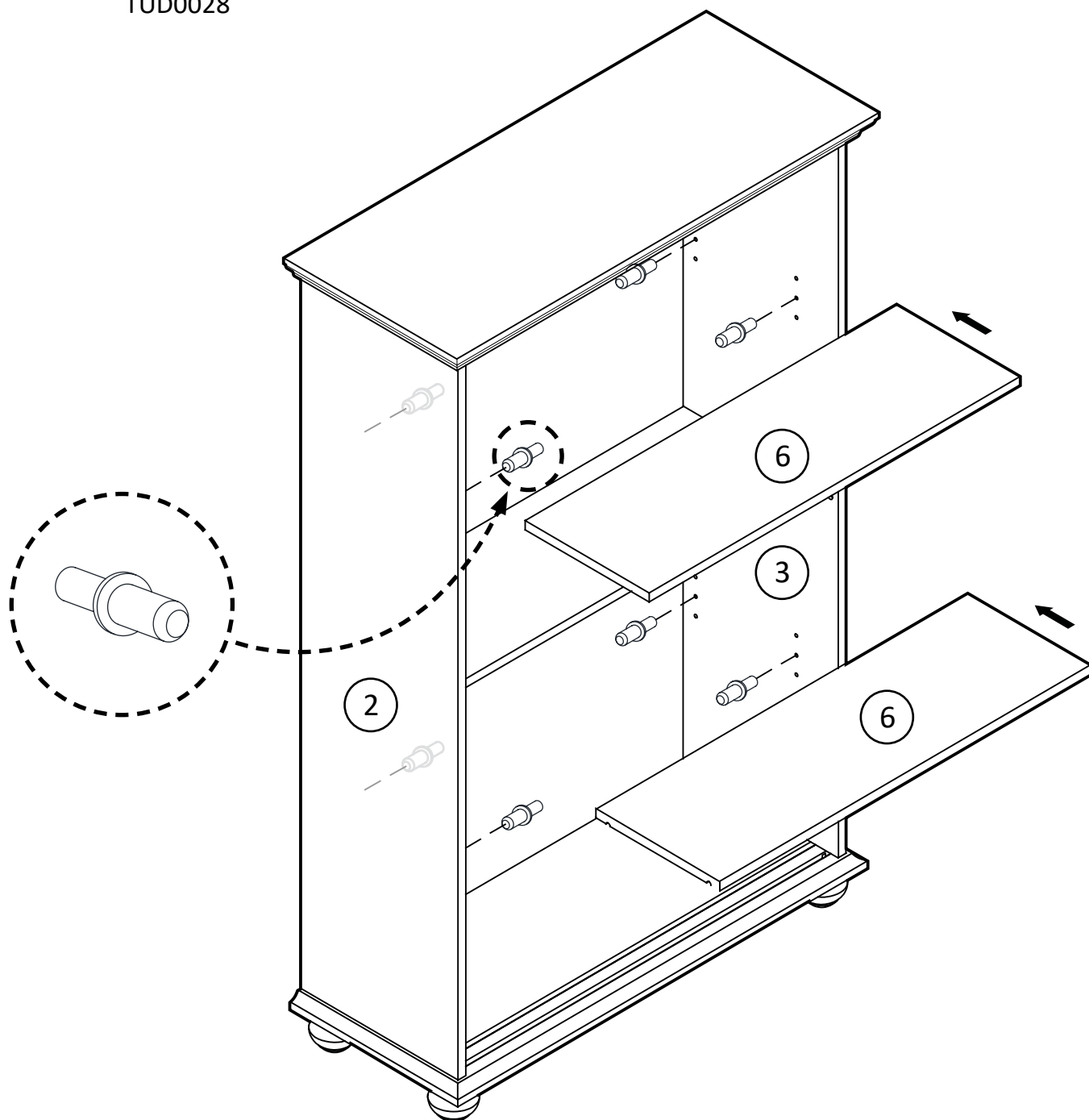


* raw edges are shaded

Step 8

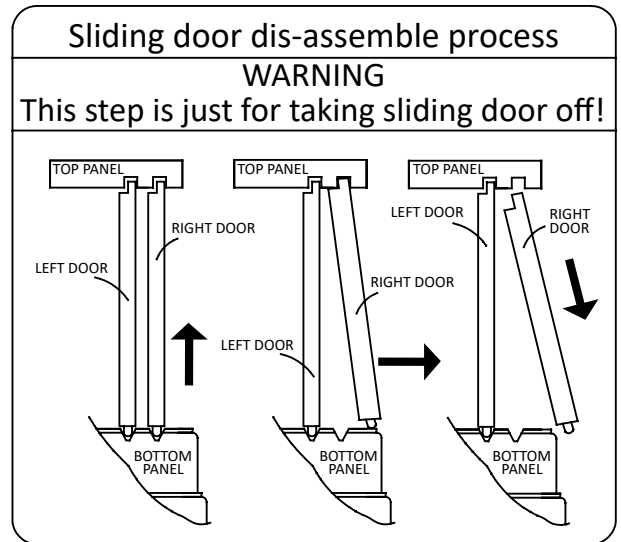
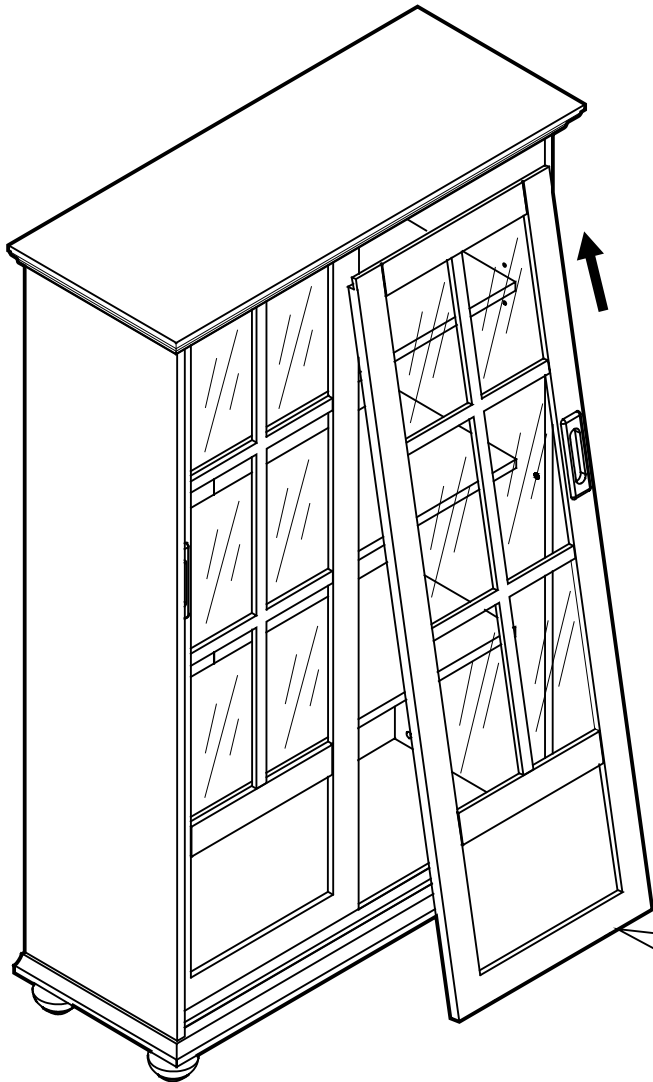
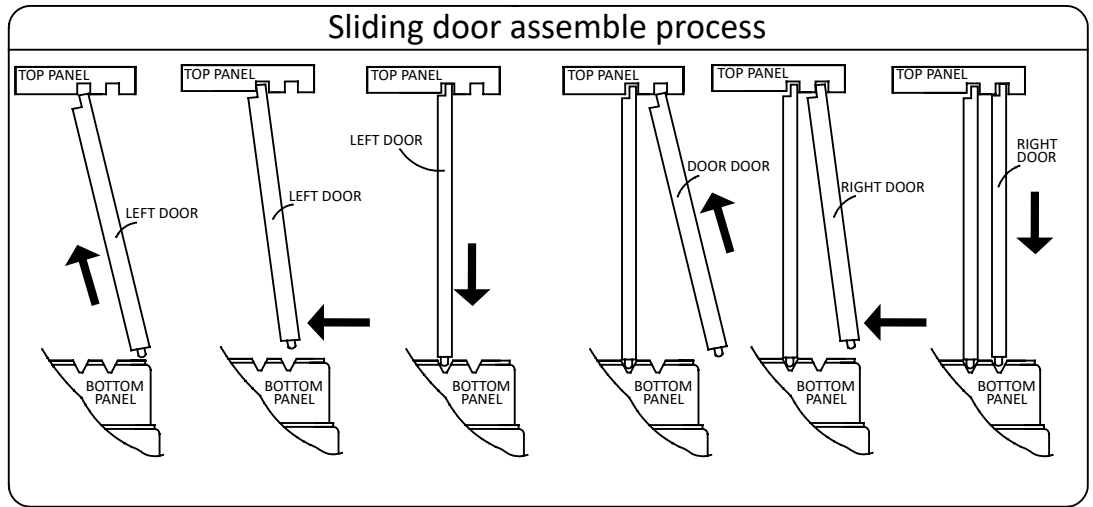


x8
TUD0028



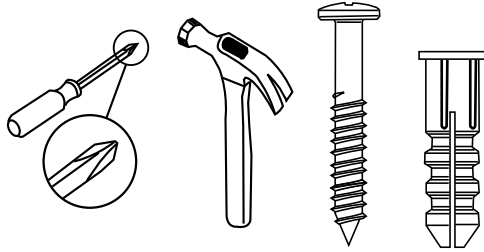
* raw edges are shaded

Step 9



Door can be adjusted vertically by rotating this screw,
 -rotate this screw to the right, the roller will come out more and the door will be up.
 -rotate this screw to the left, the roller will go in more and the door will be down.

* raw edges are shaded



For Masonry, Concrete, or other wall materials:
Consult your local hardware store for appropriate anchors to securely attach the safety bracket.

IMPORTANT: THIS UNIT MUST BE SECURE TO THE WALL TO HELP PREVENT TIPOVER. FOLLOW THESE INSTRUCTIONS TO INSTALL THE ANTI-TIPPING SAFETY BRACKET PROVIDED WITH THIS PRODUCT.

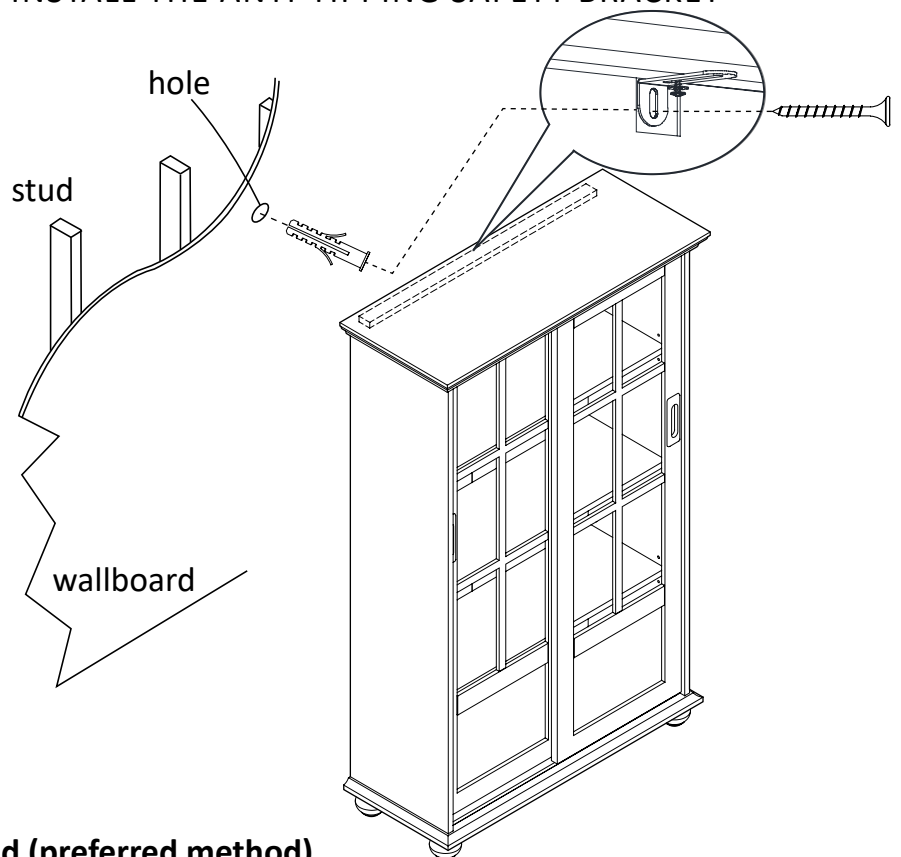
WARNING

Serious or fatal crushing injuries can occur from furniture tip over.

To prevent tip over:

- * Install tipover restraint provided
- * place heaviest items in the lowest drawers
- * Unless specifically designed to accommodate, do not set TVs or other heavy objects on the top of this product
- * Never allow children to climb or hang on drawers, door, or shelves
- * Never open more than one drawer at a time

Use of tip over restraints may only reduce, but not eliminate the risk of tip over



OPTION 1: Attachment into a wall stud (preferred method)

Using a stud finder, locate a stud in the wall. Place your unit against the wall, with the safety bracket aligned in this location.

To make driving the screw easier, you can drill a 1/8" diameter pilot hole (3mm) through the safety bracket into the stud.

Drive the screw through the safety bracket into the wall stud. Tighten the screw that was not fully tightened in step 5.

OPTION 2: Attachment into drywall

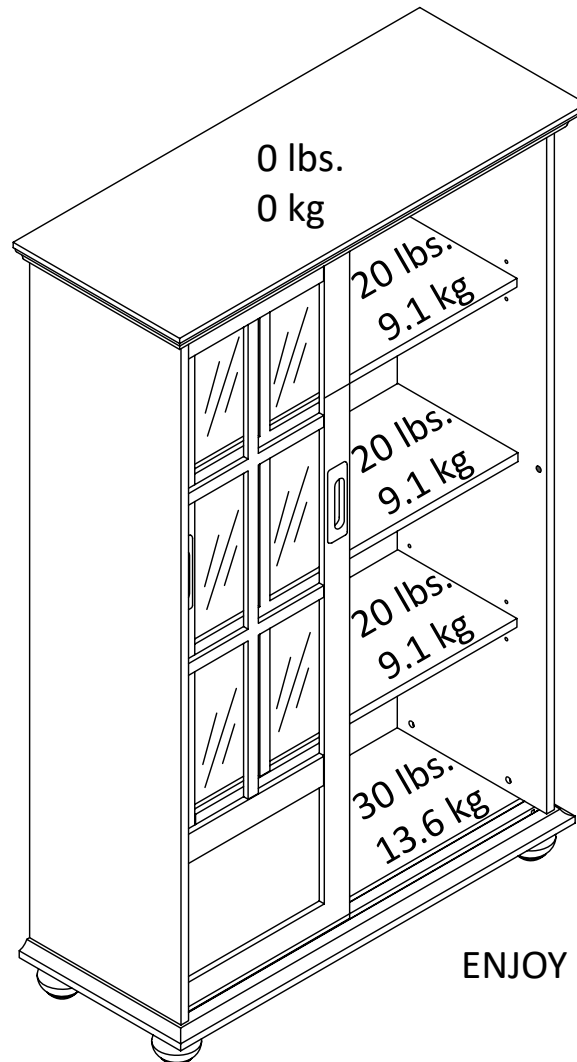
Locate your unit where desired against a wall and mark the wall through the safety bracket, then move your unit aside.

Drill a 3/16" diameter hole (5mm) into the wallboard. Tap the wall anchor into the hole until it is flush. Move your unit into location and fasten the wall bracket to the wall anchor with the screw.

Tighten the screw that was not fully tightened in step 5.

Maximum Loads

This unit has been designed to support the maximum loads shown. Exceeding these load limits could cause sagging, instability, product collapse, and/or serious injury.



ENJOY YOUR FUNITURE

Warning: Please make sure that all the objects are removed before moving the assembled unit. The unit must be lifted by more than one person, not dragged or pushed. Failure to do so will cause product damage, instability, product collapse, and/or serious injury.

Certificate of Conformity

1. This certificate applies to Dorel Home Furnishings, Inc. product identified by this instruction manual.
2. This certificate applies to compliance of this product with the CPSC Ban on Lead-Containing Paint (16 CFR 1303).
3. This product is distributed by: Dorel Home Furnishings, Inc.
410 East First Street South,
Wright City, MO 63390
636-745-3351
4. Site of Manufacturer: Muar, Malaysia.
5. See front page of instruction manual for date of manufacturer.

Register your product to receive the following:



- * New trend details -sneak peek on what's new
- * Surveys -have a voice within our community
- * Exclusive deals and discount codes
- * Quick and easy replacement part service

To register your product, visit Ameriwoodhome.com

5 Star Rating



Visit your local retailer's website, rate your purchased product and leave us some feedback!

We would like to extend a big "Thank You" to all of our customers for taking the time to assemble this Ameriwood Home product, and to give us your valuable feedback

*Thank
You!*

Cubierta Delantera

Este libro de instrucciones contiene información **IMPORTANTE** de seguridad. Por favor lea y manténgalo para referencia en el futuro.

No Regrese este producto! Comuníquese con nuestro amistoso equipo de servicio al cliente para obtener ayuda.

Llámenos al: 1-800-489-3351 (Gratis) Lunes - Viernes 9am - 5pm CST

Visitar: www.ameriwoodhome.com

PRECAUCION

Este mueble puede volcarse y causar graves heridas y/o muerte.

Anclar el mueble a un poste de madera en la pared (si esto se requiere).

No Permita que los niños monten el mueble.

Mantenga los artículos más pesados en los cajones de abajo.

Consejos Útiles (página 2)

- Abra su artículo en el área donde usted planea utilizarlo para evitar levantar y moverlo menos
- Identificar, ordenar y contar las piezas antes de intentar ensamblar
- Las clavijas de compresión se golpean con un martillo
- Las diapositivas están marcadas con una R (derecha) y L (izquierda) para la colocación correcta
- Asegúrese de que siempre este el punto localizado en la parte superior de bloqueador de leva este volteado hacia borde exterior
- Utilizar todos los clavos para el panel de atrás y distribuirlos por igual
- El panel de atrás debe utilizarse para asegurarse de que la unidad quede fija y firme
- No use químicas fuertes ni limpiadores abrasivos en este artículo
- Nunca empuje, tire ni arrastre los muebles

Antes de Que Empieces (página 3)

- Lea cuidadosamente cada paso y siga el orden correcto
- Separar y contar todas sus piezas y hardware
- Dése suficiente espacio para el proceso de ensamble
- Tenga las siguientes herramientas: destornillador de cabeza plana, #2 cabeza Phillips Destornillador y martillo
- Precaución: Si usa un taladro electrónico o un destornillador eléctrico para atornillar, por favor asegúrese que deje de atornillar cuando el tornillos este apretado. Fallar hacer esto puede causar barrer el tornillo

Sistema de fijar el bloqueo de leva (página 3)

Esta sistema de fijar el bloqueo de leva sera usado en todo el proceso ensamble

Identificación de la Junta (página 4&5)

Tamaño no real

Número de referencia de bolsa de hardware (página 6)

Lista de

Tamaño no real

Página 7

Paso 1

Inserte el perno de la leva y apriételo completamente.

Página 8

Paso 2

Página 9

Paso 3

Borde terminado

Página 10

Paso 4

Adjunte 10 y 11 a 10 como se muestra a continuación. Inserte la tuerca y paralele el viaje con el orificio inferior.

Inserte el tornillo JCBC y apriételo completamente.

Página 11

Paso 5

Fije 10 y 11 a 10 y apriételo completamente como se muestra a continuación.

Página 12

Paso 6

Inserte el perno de leva y apriételo completamente.

Asegúrate de la dirección del bloqueo de la leva.

Cubra Cam Lock con adhesivo

Página 13

Paso 7

Panel posterior adjunto como se muestra.

Asegúrese de que la unidad sea cuadrada.

La distancia de esquina a esquina debe ser igual como se muestra

Marcado de uñas

Antes de colocar el panel posterior, asegúrese de que la unidad esté a 90

Página 14

Paso 8

Página 15

Paso 9

Proceso de ensamblaje de puertas correderas

Proceso de desmontaje de puerta corredera.

ADVERTENCIA

¡Este paso es solo para quitar la puerta corredera!

La puerta se puede ajustar verticalmente girando este tornillo,

-Gire este tornillo hacia la derecha, el rodillo saldrá más y la puerta estará hacia arriba.

-Gire este tornillo hacia la izquierda, el rodillo entrará más y la puerta estará hacia abajo.

Página 16

Para mampostería, hormigón u otros materiales de pared:

Consulte con su ferretería local para anclajes apropiados para fijar firmemente el soporte de seguridad.

IMPORTANTE: ESTA UNIDAD DEBE SER ASEGURADA A LA PARED PARA AYUDAR. SIGA ESTAS INSTRUCCIONES PARA INSTALAR EL SOPORTE DE SEGURIDAD ANTI-TIPPING PROPORCIONADO CON ESTE PRODUCTO.

ADVERTENCIA

Pueden ocurrir lesiones de aplastamiento graves o mortales desde el extremo del mueble. Para evitar que se vuelque:

- * Instale la punta sobre la sujeción provista
- * Coloque los artículos más pesados en los cajones más bajos
- * A menos que esté específicamente diseñado para acomodar, no coloque televisores u otros objetos pesados en la parte superior de este producto
- * Nunca permita que los niños se suban o cuelguen en cajones, puertas o estantes
- * Nunca abra más de un cajón a la vez

El uso de la punta sobre las restricciones sólo puede reducir, pero no eliminar el riesgo de vuelco

OPCIÓN 1: Acoplamiento en un perno de pared (método preferido)

Usando un buscador de vigas, ubique un perno en la pared. Coloque su unidad contra la pared, con el soporte de seguridad alineado en este lugar.

Para facilitar la conducción del tornillo, puede perforar un agujero piloto de 1/8 "de diámetro (3 mm) a través de la seguridad abrazadera en el espárrago.

Introduzca el tornillo a través del soporte de seguridad en el perno de pared. Apriete el tornillo que no estaba completamente apretado en el paso 5.

OPCIÓN 2: Accesorio en paneles de yeso

Localice su unidad donde se desee en una pared y marque la pared a través del soporte de seguridad, luego mueva su unidad a un lado.

Perfore un orificio de 3/16 "de diámetro (5 mm) en la pared. Toque el ancla de pared en el agujero hasta que quede al ras. Mueva su unidad a la ubicación y sujete el soporte de pared al ancla de pared con el tornillo. Apriete el tornillo que no estaba completamente apretado en el paso 5.

Página 17

CARGA MAXIMA

Esta unidad ha sido diseñada para soportar las cargas máximas mostradas. Exceder estos límites de carga puede causar flacidez, inestabilidad, colapso del producto y / o lesiones graves.

DISFRUTA TU FUNCIÓN

Advertencia: asegúrese de retirar todos los objetos antes de mover la unidad ensamblada.

La unidad debe ser levantada por más de una persona, no arrastrada ni empujada. De lo contrario, lo hará causar daños al producto, inestabilidad, colapso del producto y / o lesiones graves.

Página 18

Registre su producto para recibir lo siguiente:

- * Nuevos detalles sobre las tendencias - Sneek echa un vistazo a lo nuevo
 - * Encuestas - tener una voz dentro de nuestra comunidad
 - * Ofertas exclusivas y códigos de descuento
- Servicio de piezas de repuesto rápido y fácil

Para registrar su producto, visite Ameriwoodhome.com

5 estrellas

Visite el sitio web de su distribuidor local, califique su producto comprado y déjenos algunos comentarios!

Nos gustaría extender un gran “Gracias” a todos nuestros clientes por tomarse el tiempo para montar este producto Ameriwood Home, y para darnos sus valiosos comentarios

Gracias!

capot avant

Ce livret d'instructions contient d'importantes informations de sécurité. S'il vous plaît lire et conserver pour référence ultérieure.

Ne pas retourner ce produit! Contactez notre équipe de service à la clientèle amical pour aider.

Appel: 1-800-489-3351 (gratuit) Lundi - Vendredi 9am - 5pm CST

Visite: www.ameriwoodhome.com

MISE EN GARDE

Ce mobilier peut basculer et causer des blessures graves et / ou la mort.

Ancrer les meubles à un poteau en bois sur le mur (si cela est nécessaire).

Ne laissez pas les enfants monter l'armoire.

Gardez les articles plus lourds dans les tiroirs ci-dessous.

Conseil (page 2)

- Ouvrez votre article dans la zone où vous prévoyez de l'utiliser pour éviter de soulever et déplacer moins
- Identifier, trier et compter les pièces avant de monter
- bouchons de compression sont frappés avec un marteau
- Les lames sont marqués par un R (droite) et L (à gauche) pour le positionnement correct
- Assurez-vous toujours ce point, je Aviana sur le dessus de la came de blocage ce bord extérieur volteadohacia
- Utilisez tous les clous du panneau arrière et les distribuer également
- Le panneau arrière doit être utilisé pour faire en sorte que l'unité est fixe et ferme
- Ne pas utiliser de produits chimiques ou de produits abrasifs sur cet article
- Ne jamais pousser, tirer ou meubles de glisser

Avant de commencer (page 3)

-Lire attentivement chaque étape et suivre l'ordre

-separate et compter toutes les pièces et matériel

-Dése un espace suffisant pour le processus d'assemblage

-Soyez les outils suivants: tournevis Phillips n ° 2 tête

Tournevis et un marteau

-Precaución: Si vous utilisez une perceuse électronique ou un tournevis électrique à vis, s'il vous plaît faire arrêter le vissage lorsque le tonillos ce serré. Le non-respect cela peut provoquer balayer la vis

Système de régler le verrou de came (page 3)

Ce système de fixation du verrou de came sera utilisé tout au long du processus d'assemblage

Identification du Conseil (page 4 et 5)

Taille non réelle

Page 6

Numéro de référence du sac de matériel:

Liste des pièces

Taille non réelle

page 7

Étape 1

Insérez le boulon à came et serrez-le complètement.

page 8

Étape 2

page 9

Étape 3

Insérez le boulon à came et serrez-le complètement.

S'il vous plaît assurer la direction de Cam lock

bord fini

page 10

Étape 4

Attachez 10 & 11 à 10 comme ci-dessous. Insérez l'écrou et parallèle le déclenchement au trou inférieur

Insérer la vis JCBC et la serrer à fond

page 11

Étape 5

Attachez 10 & 11 à 10 et serrez-le complètement comme indiqué ci-dessous.

page 12

Étape 6

Insérez le boulon à came et serrez-le complètement.

Veuillez vous assurer de l'orientation de la serrure à came.

Couvrez Cam Lock avec un autocollant..

page 13

Étape 7

Panneau arrière attaché comme indiqué.

Assurez-vous que l'unité est carrée.

La distance entre les coins doit être égale comme indiqué

Marquage pour clou

Avant de fixer le panneau arrière, assurez-vous que l'unité est à 90

page 14

Étape 8

page 15

Étape 9

Processus d'assemblage de la porte coulissante

Processus de désassemblage de la porte coulissante

ATTENTION

Cette étape est juste pour enlever la porte coulissante!

- La porte peut être ajustée verticalement en tournant cette vis,
- Faites tourner cette vis vers la droite, le rouleau sortira plus et la porte sera levée.
 - Faites tourner cette vis vers la gauche, le rouleau entrera plus et la porte sera baissée.

Page 16

Maçonnerie, béton ou d'autres matériaux de paroi:

Vérifiez auprès de votre magasin local de matériel pour les ancrages appropriés pour fixer fermement le support de sécurité.

IMPORTANT: CET APPAREIL DOIT ÊTRE FIXÉ AU MUR POUR AIDER.
CES INSTRUCTIONS POUR INSTALLER LE SUPPORT antibasculant DE SÉCURITÉ
Avec ce produit.

AVERTISSEMENT

Blessures par écrasement graves, voire mortelles, la fin du gouvernement peut se produire. Pour éviter le basculement:

- * Fixer l'extrémité prévue sur le serrage
- * Placez les articles plus lourds dans les tiroirs inférieurs
- * À moins que vous spécifiquement Prédisposition pour ne pas mettre les téléviseurs ou d'autres objets lourds sur ce produit
- * Ne jamais laisser les enfants grimper ou de se pendre tiroirs, portes ou étagères
- * Ne jamais ouvrir plus d'un tiroir à la fois

En utilisant la pointe des restrictions ne peut réduire mais pas éliminer le risque de retournement

OPTION 1: Le couplage d'un poteau de mur (préféré)

L'utilisation d'un détecteur de montants, localiser un goujon dans le mur. Placez votre appareil contre le mur, avait obtenu le soutien ici.

Pour faciliter l'entraînement de la vis, percer un trou pilote peut 1/8 « de diamètre (3 mm) à travers le boulon de serrage de sécurité.

Insérez la vis à travers la paroi de goupille de sécurité du support. Serrer la vis qui n'a pas été complètement serré à l'étape 5.

OPTION 2: Cloisons sèches accessoires

Localisez votre endroit désiré dans un mur et mur marque à travers le support de sécurité, puis Écarter l'unité.

Forer un diamètre de 3/16 »(5 mm) dans le mur. Appuyez sur l'ancrage mural dans le trou jusqu'à ce qu'il affleure. Déplacez votre lecteur à l'emplacement et fixez le support mural sur la fixation murale avec vis. Serrer la vis qui n'a pas été complètement serré à l'étape 5.

Page 17

MAXIMUM DE CHARGE

Cet appareil a été conçu pour supporter les charges maximales indiquées. Le dépassement de ces limites de charge pourrait provoquer un affaissement, une instabilité, un effondrement du produit et / ou des blessures graves.

PROFITEZ DE VOTRE FONCTION

Avertissement: Assurez-vous que tous les objets sont retirés avant de déplacer l'unité assemblée.

L'unité doit être levée par plus d'une personne, non traînée ou poussée. Ne pas le faire sera endommager le produit, l'instabilité, l'effondrement du produit et / ou des blessures graves.

Page 18

Enregistrez votre produit pour recevoir les éléments suivants:

- * De nouveaux détails sur les tendances - Sneek vérifier la nouvelle
- * Sondages - ont une voix dans notre communauté
- * Offres exclusives et des codes de réduction
- Service de pièces de rechange rapide et facile

Pour enregistrer votre produit, visitez Ameriwoodhome.com

5 étoiles

Visitez le site Web de votre distributeur local, classez votre produit acheté et laissez des commentaires!

Nous aimerions étendre un grand "Merci" à tous nos clients pour prendre le temps de rassembler ce produit Ameriwood Home et de nous faire part de vos précieux commentaires

Merci!