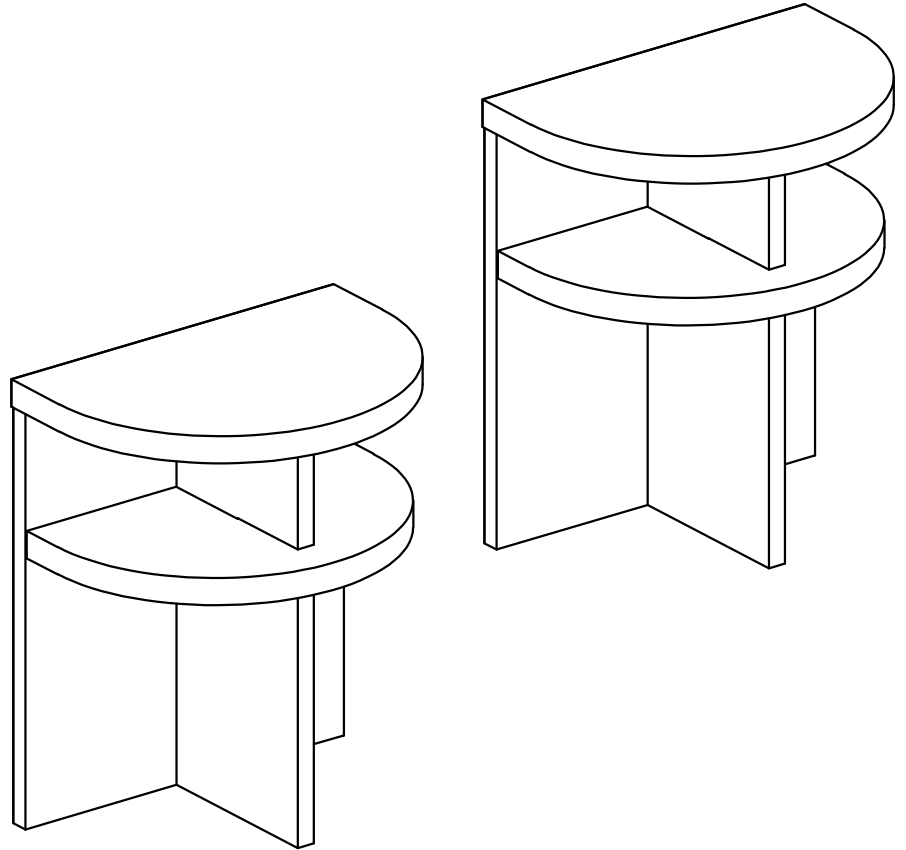


2835920COM End Table



Date of Purchase ___ / ___ / ___
Lot Number:

B342835920COM00SF



THIS INSTRUCTION BOOKLET CONTAINS **IMPORTANT** SAFETY INFORMATION. PLEASE READ AND KEEP FOR FUTURE REFERENCE.

Do Not Return This Product!

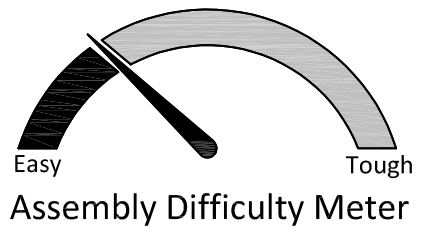
Contact our customer service team for help first.

Call: 1-800-489-3351 (toll free)

Visit: www.ameriwoodhome.com

WARNING

- Unit can tip over causing severe injury or death.
- Anchor unit to stud in wall (if instructed to).
- Do Not allow children to climb on unit.
- Put heavy items on lower shelves or drawers.



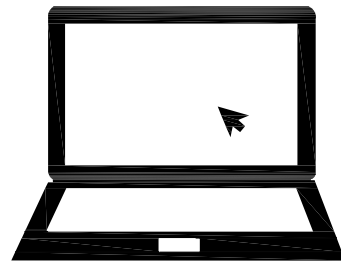
Follow Ameriwood Home



Contact Us!

Do NOT return this product!

Contact our friendly customer service team first for help.

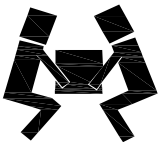
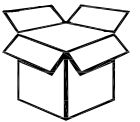


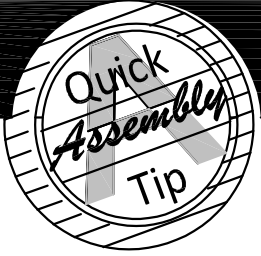
Visit ameriwoodhome.com

Helpful Hints

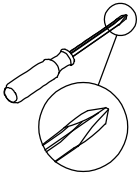
PEOPLE NEEDED FOR ASSEMBLY: 1

- Open your item in the area you plan to keep it to avoid excessive heavy lifting.
- Identify, sort, and count the parts before attempting assembly.
- Do NOT use harsh chemicals or abrasive cleaners on this item.
- Never push, pull, or drag your furniture.





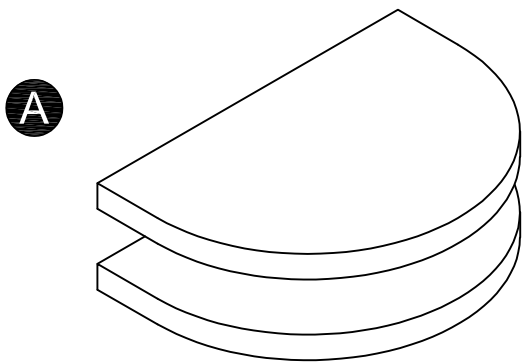
Before You Start



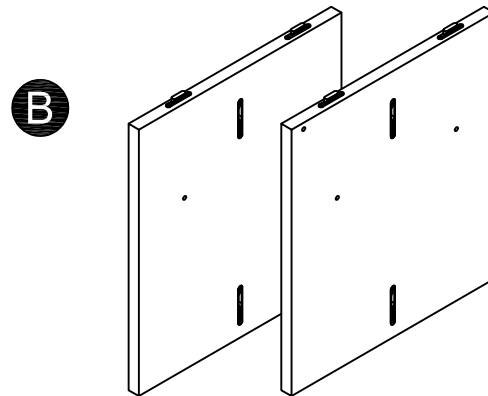
- ✓ Read through each step carefully and follow the proper order
- ✓ Separate and count all your parts and hardware
- ✓ Give yourself enough room for the assembly process
- ✓ Have the following tools: Phillips Head Screwdriver and Hammer
- ✓ Caution: If using a power drill or power screwdriver for screwing, please be aware to slow down and stop when screw is tight. Failure to do so may result in stripping the screw.

Board Identification

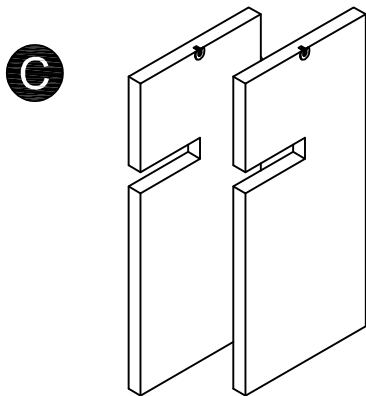
Not Actual Size



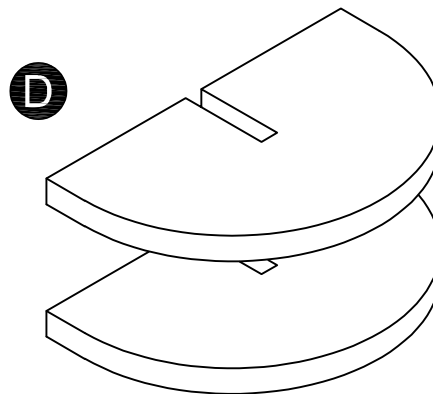
x 2
Top Panel
T2835920010SF



x 2
Back Panel
T2835920020SF



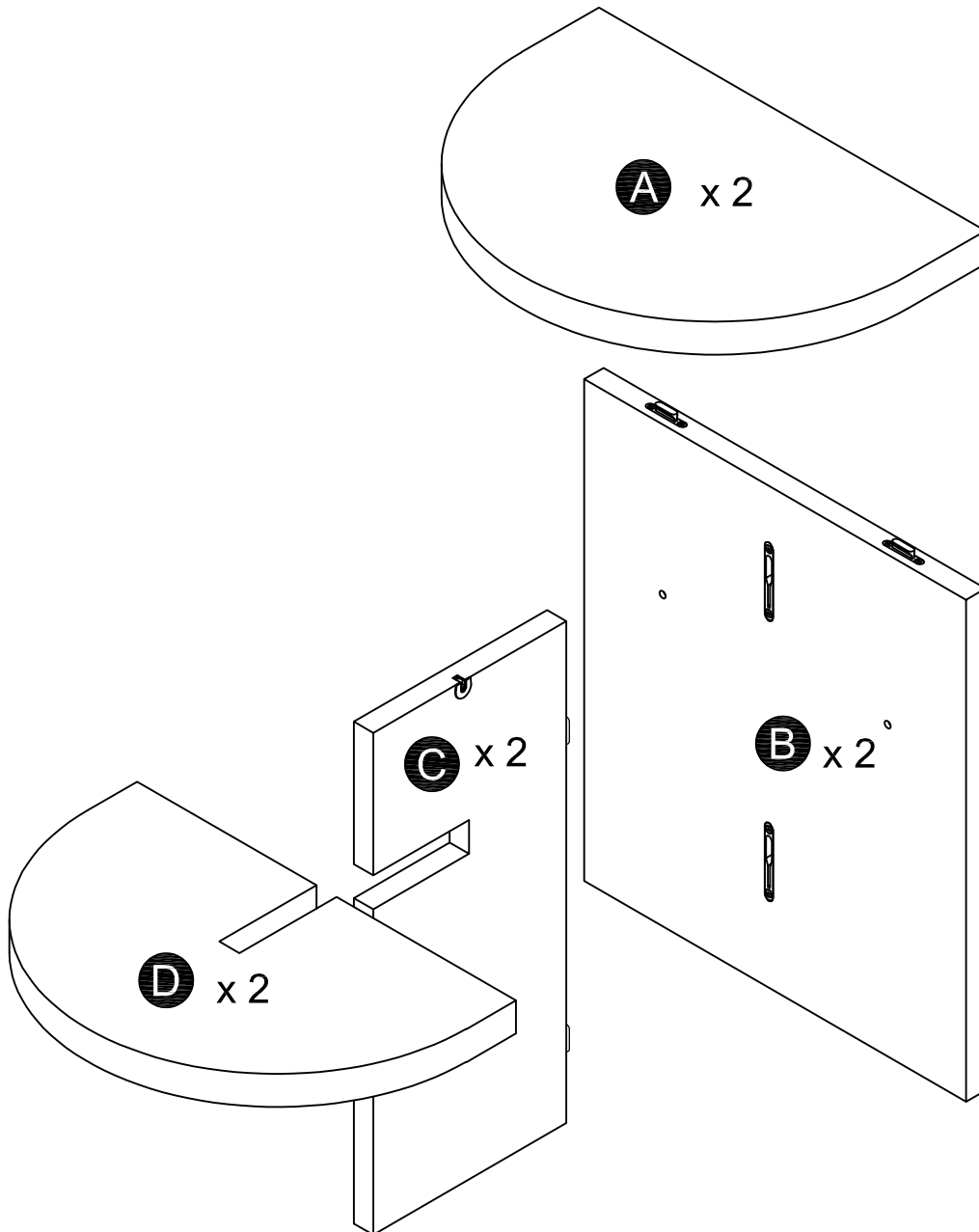
x 2
Partition Panel
T2835920030SF



x 2
Mid Shelf Panel
T2835920040SF

Board Identification

Not Actual Size



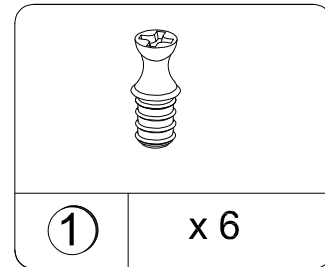
Hardware Bag Reference Number:
22835920COM0SF



Part List

Not Actual Size

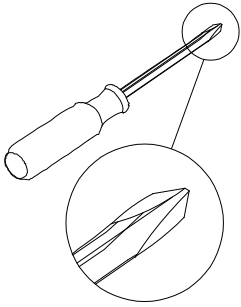
For any replacement hardware,
order part # 22835920COM0SF



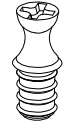
Cam Bolt
TSF0363
(M6x8.8 mm)



STEP 1

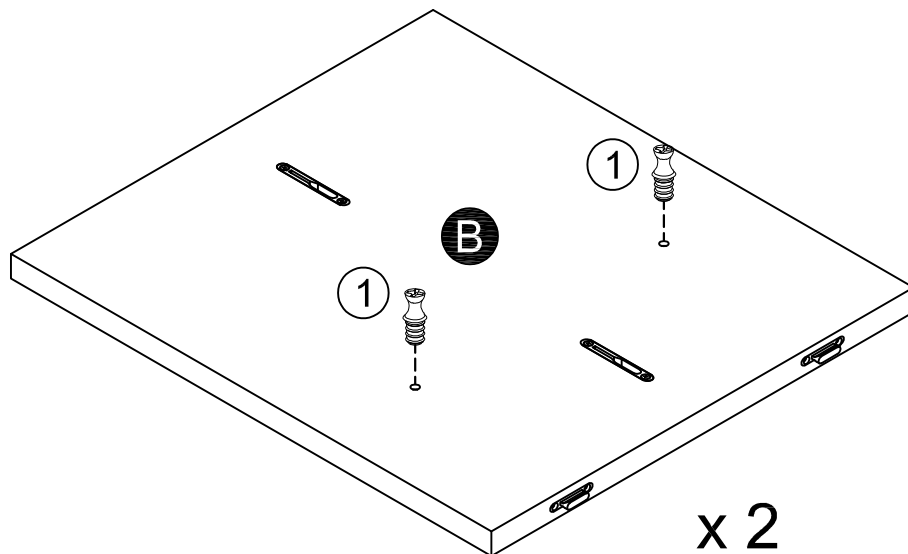
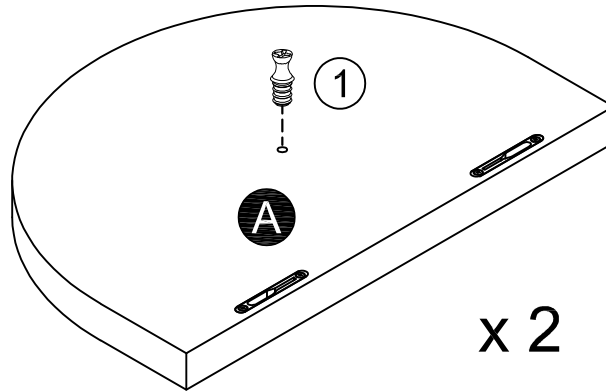


①



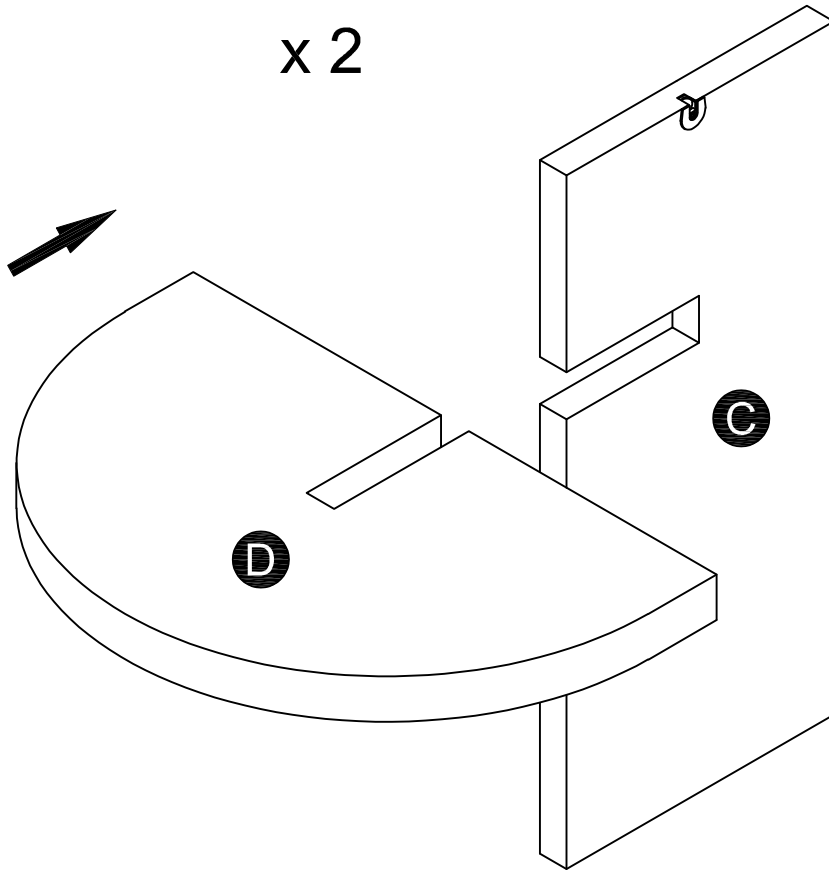
x 3

Attach one Cam Bolt (1) to Top Panel (A) x 2 as illustrated. Do NOT over tighten.
Attach two Cam Bolts (1) to Back Panel (B) x 2 as illustrated. Do NOT over tighten.

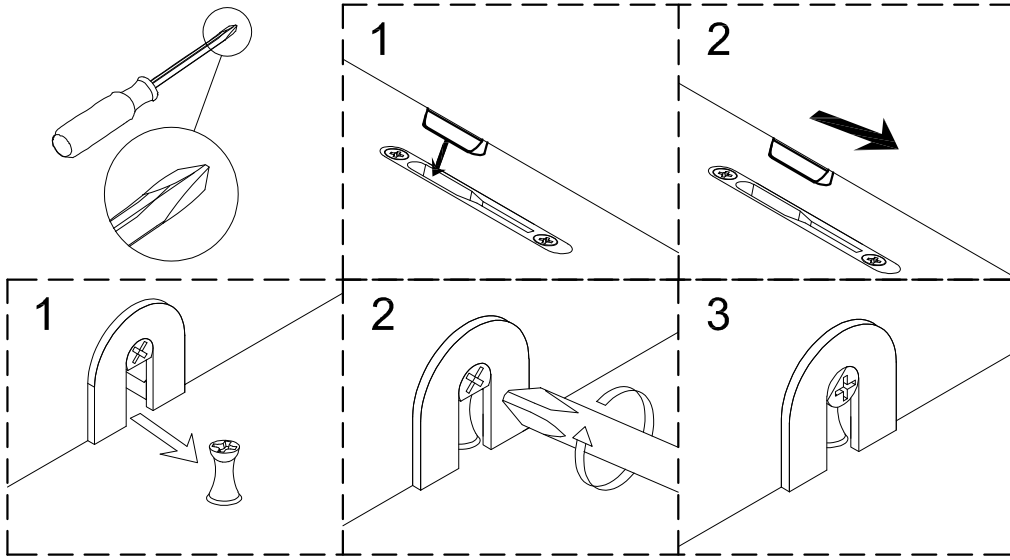


STEP 2

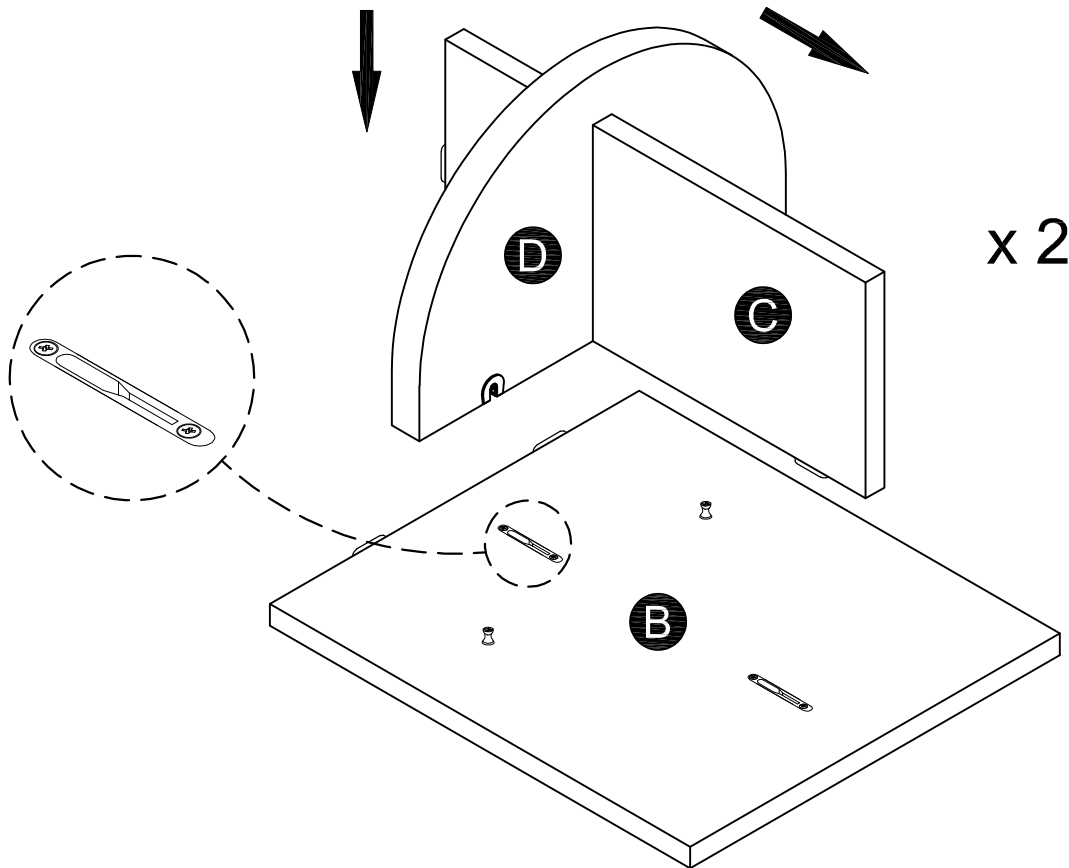
Attach Mid Shelf Panel (D) to Partition Panel (C) x 2 as illustrated.



STEP 3

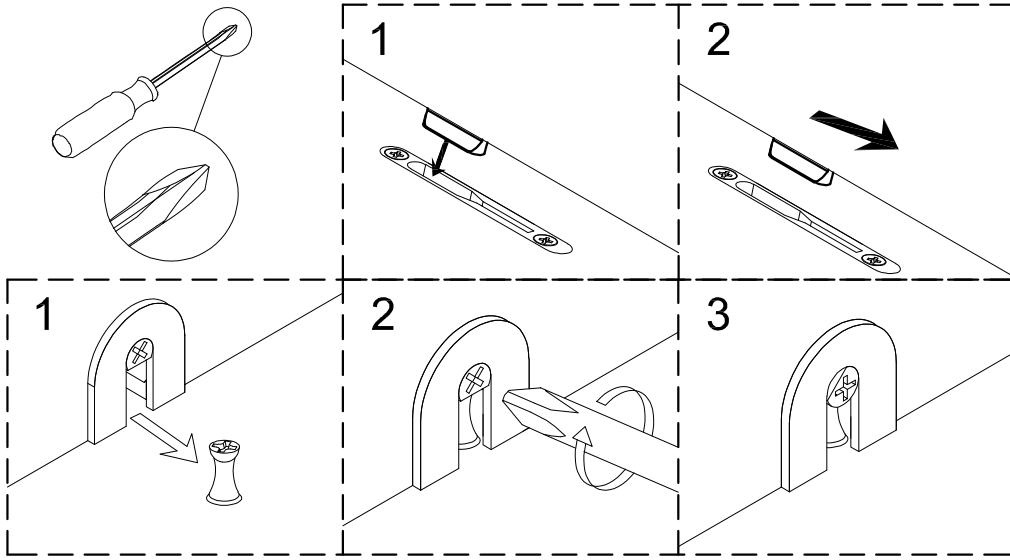


Attach boards (C, D) to Back Panels (A) as illustrated. Once all parts are in position, tighten the two preassembled screws on Mid Shelf Panels (D).

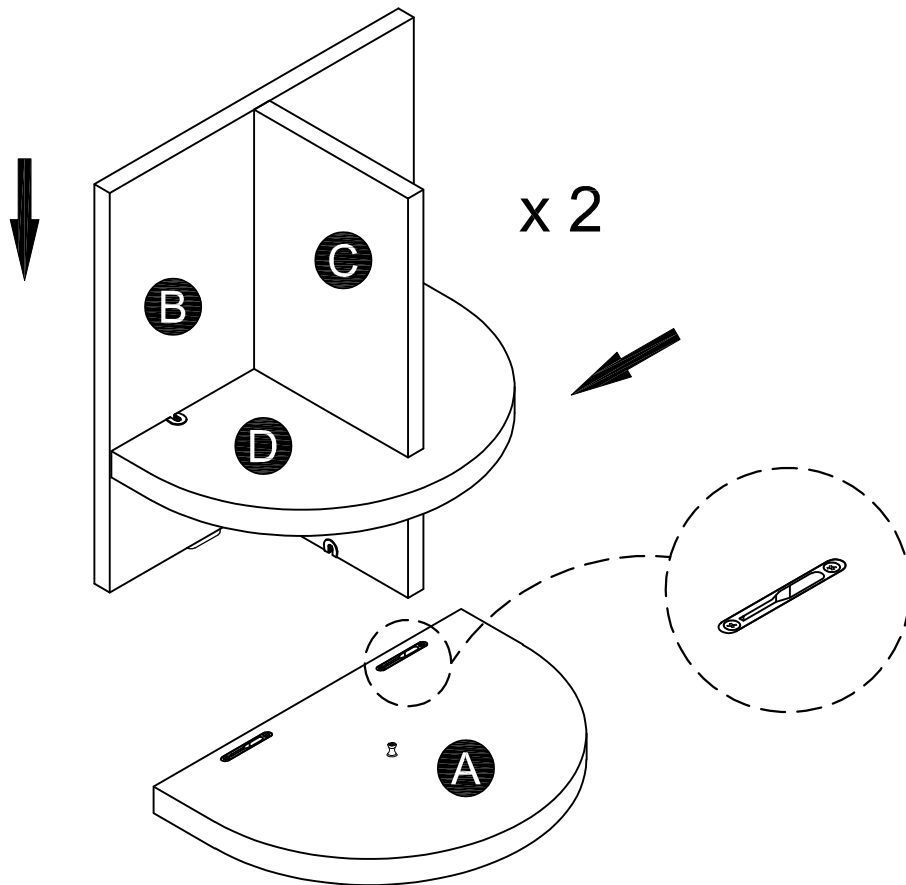


Pro Tip: Parts will not properly line up until the connector completely slides into place.
Pro Tip: Slide locks may require some strength to connect.

STEP 4



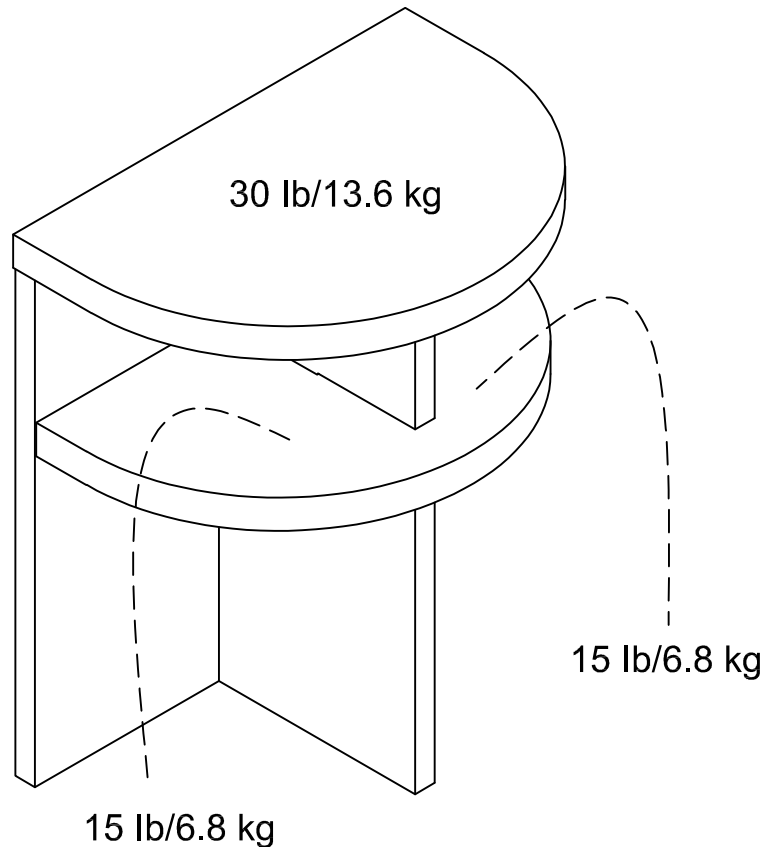
Attach Top Panels (A) to boards (B, C) x 2 as illustrated. Once all parts are in position, tighten the preassembled screw on Partition Panels (C).



Pro Tip: Parts will not properly line up until the connector completely slides into place.
Pro Tip: Slide locks may require some strength to connect.

Maximum Loads

This unit has been designed to support the maximum loads shown. Exceeding these load limits could cause sagging, instability, product collapse, and/or serious injury.



Warning: Risk of injury to persons - do not place a television on this furniture. This furniture is not approved for use with a television.

Certificate of Conformity

1. This certificate applies to the Dorel Home Furnishings, Inc. product identified by this instruction manual.
2. This certificate applies to compliance of this product with the CPSC Ban on Lead-Containing Paint (16 CFR 1303).
3. This product is distributed by: Dorel Home Furnishings, Inc.
410 East First Street South
Wright City, MO 63390
636-745-3351
4. Site of Manufacture: Binh Duong, Vietnam
5. See front page of instruction manual for date of manufacture.

Register your product to receive the following:



- * New trend details - sneak peek on what's new
- * Surveys - have a voice within our community
- * Exclusive deals and discount codes
- * Quick and easy replacement part service

To register your product, visit ameriwoodhome.com

Star Rating



Visit your local retailer's website, rate your purchased product and leave us some feedback!

We would like to extend a big "Thank You" to all of our customers for taking the time to assemble this Ameriwood Home product, and to give us your valuable feedback.

*Thank
You!*

Cubierta Delantera

Este libro de instrucciones contiene información **IMPORTANTE** de seguridad. Por favor lea y manténgalo para referencia en el futuro.

No Regrese este producto! Comuníquese con nuestro amigoso equipo de servicio al cliente para obtener ayuda.

Llámenos al: 1-800-489-3351 (Gratis)

Visitar: www.ameriwoodhome.com

PRECAUCION

Este mueble puede volcarse y causar graves heridas y/o muerte.

Anclar el mueble a un poste de madera en la pared (si esto se requiere).

No Permita que los niños monten el mueble.

Mantenga los artículos más pesados en los cajones de abajo.

Consejos Útiles (página 2)

- Abra su artículo en el área donde usted planea utilizarlo para evitar levantar y moverlo menos
- Identificar, ordenar y contar las piezas antes de intentar ensamblar
- No use químicas fuertes ni limpiadores abrasivos en este artículo
- Nunca empuje, tire ni arrastre los muebles

Antes de Que Empieces (página 3)

- Lea cuidadosamente cada paso y siga el orden correcto
- Separar y contar todas sus piezas y hardware
- Dése suficiente espacio para el proceso de ensamble
- Tenga las siguientes herramientas: cabeza Phillips, Destornillador y martillo
- Precaución: Si usa un taladro electrónico o un destornillador eléctrico para atornillar, por favor asegúrese que deje de atornillar cuando el tornillo este apretado. Fallar hacer esto puede causar barrer el tornillo.

Identificación de los Paneles (Página 4-5)

Este no es el tamaño real

- (A) PANEL SUPERIOR
- (B) PANEL TRASERO
- (C) PANEL DE PARTICIÓN
- (D) PANEL DEL ESTANTE MEDIO

Lista de Piezas (Página 6)

Este no es el tamaño real

- (1) Perno de leva

Página 7

Conecte un perno de leva (1) al panel superior (A) x 2 como se ilustra. NO apriete demasiado. Conecte dos pernos de leva (1) al panel posterior (B) x 2 como se ilustra. NO apriete demasiado.

Página 8

Conecte el panel del estante intermedio (D) al panel divisorio (C) x 2 como se ilustra.

Página 9

Fije las tablas (C, D) a los paneles traseros (A) como se ilustra. Una vez que todas las piezas estén en su posición, apriete los dos tornillos preensamblados en los paneles del estante intermedio (D).

Consejo profesional: Las piezas no se alinearán correctamente hasta que el conector se deslice completamente en su lugar.

Consejo profesional: los bloqueos deslizantes pueden requerir algo de fuerza para conectarse.

Página 10

Conecte los paneles superiores (A) a las tablas (B, C) x 2 como se ilustra. Una vez que todas las piezas estén en su posición, apriete el tornillo preensamblado en los paneles divisorios (C).

Consejo profesional: Las piezas no se alinearán correctamente hasta que el conector se deslice completamente en su lugar.

Consejo profesional: los bloqueos deslizantes pueden requerir algo de fuerza

Página 11

CARGA MAXIMA

Esta unidad ha sido diseñada para soportar la carga máxima anotada. El exceder estos límites puede causar inestabilidad, colapsarse y/o causar serias lesiones.

ADVERTENCIA: Riesgo de lesiones a las personas - no coloque un televisor sobre muebles. Este mueble no está aprobado para su uso con un televisor.

Página 12

Registre su producto para recibir lo siguiente:

- * Detalles de nuevas tendencias - Vistazo a lo nuevo
- * Encuestas - aloc su voz entre su comunidad
- * Códigos de ofertas y descuentos exclusivos
- * Fácil y rápido servicio de partes de remplace

Para registrar su producto, visite ameriwoodhome.com

Clasificación de 5 estrellas

Visite el sitio web de su distribuidor local, califique el producto que compró y déjenos sus comentarios.

Nos gustaría enviar un gran "Agradecimiento" a todos nuestros clientes por tomarse el tiempo de ensamblar este producto de Ameriwood Home, y por darnos sus valiosos comentarios.

Gracias

Couverture Avant

CE LIVRET D'INSTRUCTION CONTIENT DES INFORMATIONS **IMPORTANTES** SUR LA SÉCURITÉ. VEUILLEZ LIRE ET GARDER POUR UNE RÉFÉRENCE FUTURE

Ne retournez pas ce produit! Contactez notre équipe de service à la clientèle amicale d'abord pour obtenir de l'aide.

Appelez-nous: 1-800-489-3351 (sans frais)

Visitez: www.ameriwoodhome.com

ATTENTION

Le meuble peut basculer et causer des blessures graves ou la mort.

Ancrer le meuble à une planche murale dans le mur (si indiqué).

Ne laissez pas les enfants grimper sur le meuble.

Placez les articles lourds sur les étagères ou dans les tiroirs inférieurs.

Astuces Utiles (page 2)

- Ouvrez votre article dans la zone que vous prévoyez de le garder pour moins de levage lourd
- Identifier, trier et compter les pièces avant d'essayer d'assembler
- N'utilisez pas de produits chimiques agressifs ou de nettoyeurs abrasifs sur cet appareil
- Ne jamais pousser, tirer, ou faire glisser votre meuble

Avant de Commencer (page 3)

- Lisez attentivement chaque étape et suivez le bon ordre
- Séparez et comptez toutes vos pièces et matériaux
- Donnez-vous suffisamment de place pour l'assemblage
- Avoir les outils suivants: tournevis Phillips, et Marteau
- Attention: Si vous utilisez une perceuse électrique ou un tournevis électrique pour visser, veuillez à ralentir et arrêter lorsque la vis est bien serrée. Le non-respect de cette consigne peut endommager la vis.

Identification des matériaux (Page 4-5)

Pas de taille réelle

- (A) PANNEAU SUPÉRIEUR
- (B) PANNEAU ARRIÈRE
- (C) PANNEAU DE SÉPARATION
- (D) PANNEAU D'ÉTAGÈRE DU MILIEU

Liste des pièces (Page 6)

Pas de taille réelle

- (1) Boulon à came

Page 7

Fixez un boulon à came (1) au panneau supérieur (A) x 2 comme illustré. Ne pas trop serrer. Fixez deux boulons à came (1) au panneau arrière (B) x 2 comme illustré. Ne pas trop serrer.

Page 8

Fixez le panneau d'étagère du milieu (D) au panneau de séparation (C) x 2 comme illustré.

Page 9

Fixez les planches (C, D) aux panneaux arrière (A) comme illustré. Une fois que toutes les pièces sont en place, serrez les deux vis préassemblées sur les panneaux d'étagère du milieu (D).

Conseil de pro : les pièces ne s'aligneront pas correctement tant que le connecteur ne sera pas complètement mis en place.

Conseil de pro : les verrous coulissants peuvent nécessiter une certaine force pour se connecter.

Page 10

Fixez les panneaux supérieurs (A) aux planches (B, C) x 2 comme illustré. Une fois que toutes les pièces sont en place, serrez la vis préassemblée sur les panneaux de séparation (C).

Conseil de pro : les pièces ne s'aligneront pas correctement tant que le connecteur ne sera pas complètement mis en place.

Conseil de pro : les verrous coulissants peuvent nécessiter une certaine force

Page 11

CHARGES MAXIMALES

Ce meuble a été conçu pour supporter les charges maximales indiquées. En excédant ces limites de charge, le meuble pourrait devenir instable, s'effondrer, et/ou causer des blessures graves.

AVERTISSEMENT : Risque de blessure corporelle - ne pas placer une télévision sur ce meuble. Ce meuble n'est pas approuvé pour une utilisation avec une télévision.

Page 12

Enregistrez votre produit pour recevoir les éléments suivantes:

- * Détails sur les nouvelles tendances - un aperçu sur les nouveautés
- * Sondages - avoir une voix au sein de notre communauté
- * Offres exclusives et codes promo
- * Service de pièces de rechange rapide et facile

Pour enregistrer votre produit, visitez ameriwoodhome.com

5 Étoiles

Visitez le site Web de votre détaillant local, évaluez le produit que vous avez acheté et laissez-nous vos commentaires !

Nous tenons à offrir un grand "Merci" à tous nos clients pour avoir pris le temps d'assembler ce produit "Ameriwood Home", et de nous donner vos commentaires précieux.

Merci