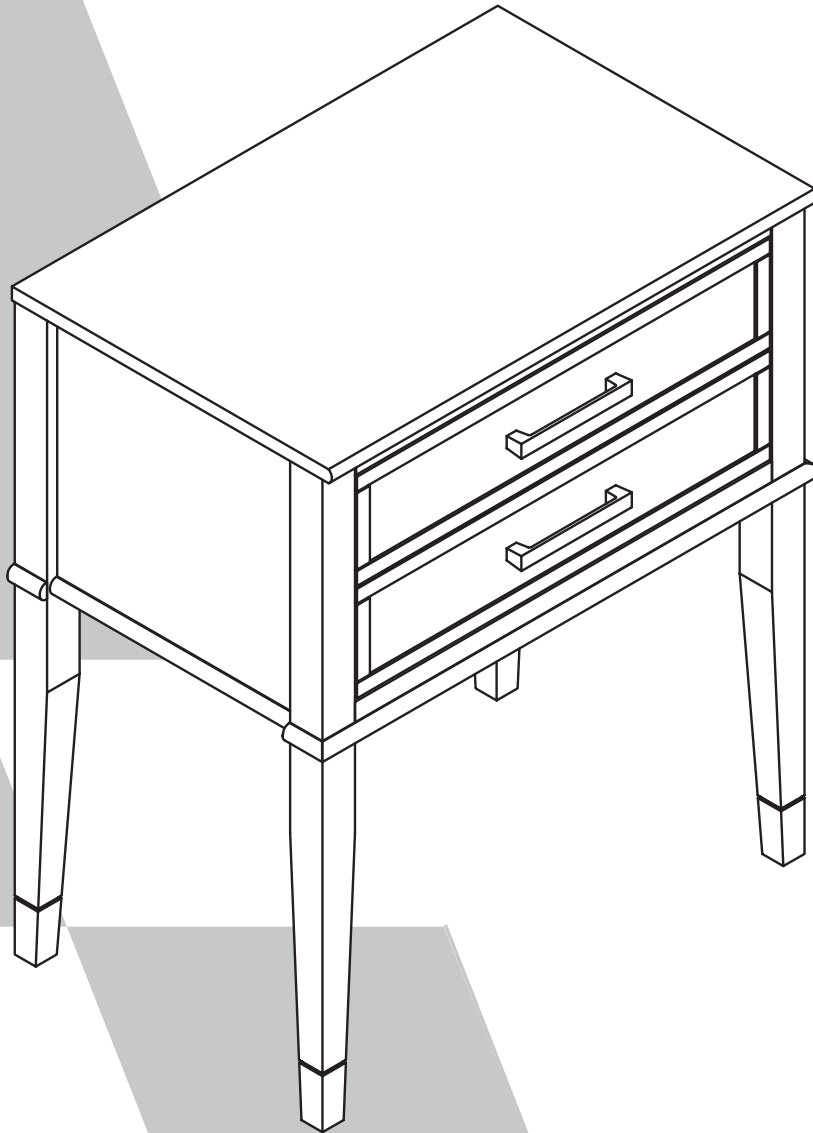


3619906COM Westerleigh Accent Table Moroccan Blue

Date of Purchase: ____/____/____
Lot Number:

B343619906COM01PK



112023PK

THIS INSTRUCTION BOOKLET CONTAINS **IMPORTANT** SAFETY INFORMATION. PLEASE READ AND KEEP FOR FUTURE REFERENCE.

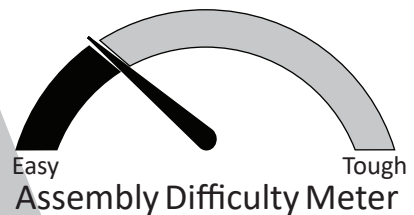
Do Not Return This Product!

Contact our customer service team for help first
Call: 1-800-489-3351 (toll free)
Visit: www.ameriwoodhome.com



WARNING

- Unit can tip over causing severe injury or death.
- Anchor unit to stud in wall (if instructed to)
- Do not allow children climb on unit
- Put heavy items on lower shelves or drawers



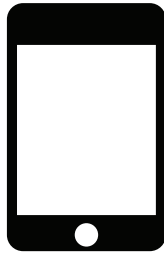
Follow Ameriwood Home



Contact Us!

Do NOT return this product!

Contact our friendly customer service team first for help



Call us!
1-800-489-3351

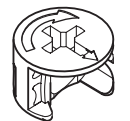


Visit ameriwoodhome.com

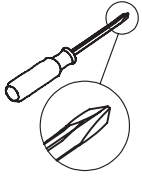
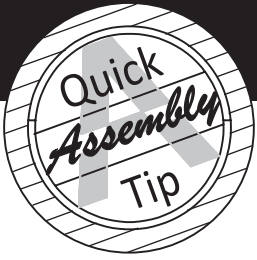
Helpful Hints

PEOPLE NEEDED FOR ASSEMBLY: 2

- Open your item in the area you plan to keep it for less heavy lifting.
- Identify, sort and count the parts before attempting assembly.
- Lay all parts on smooth flat surface.
- Compression Wood Dowels are tapped in with a hammer.
- Make sure to always face the point on the top of the Cam Lock towards the outer edge.
- Do NOT use harsh chemicals or abrasive cleaners on this item.
- Never push, pull, or drag your furniture.



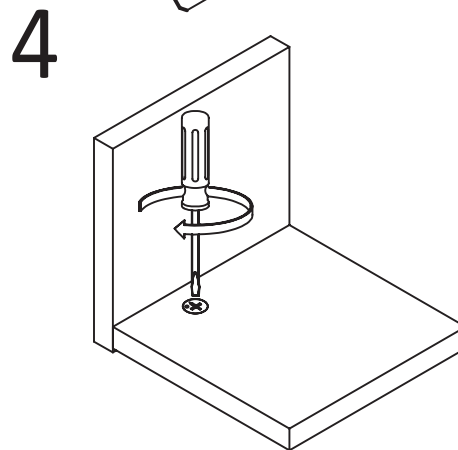
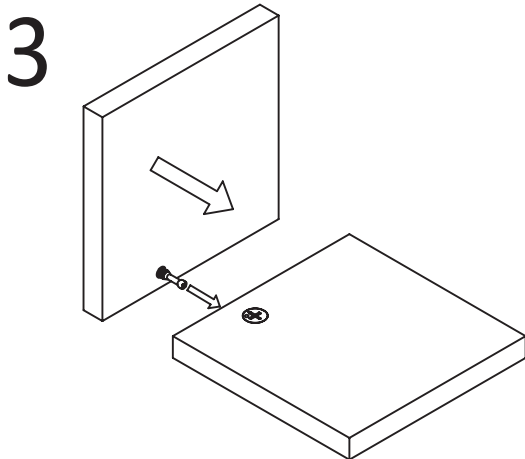
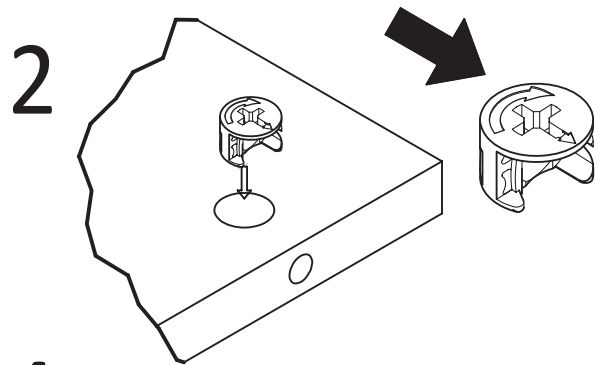
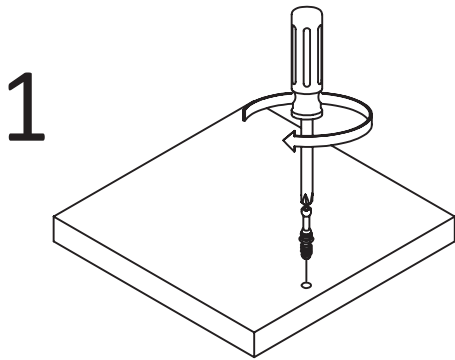
Before You Start

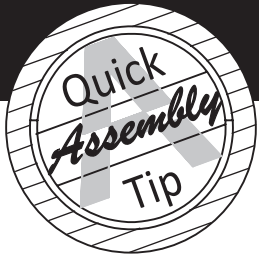


- ✓ Read through each step carefully and follow the proper order
- ✓ Separate and count all your parts and hardware
- ✓ Give yourself enough room for the assembly process
- ✓ Have the following tools: Phillips Head Screwdriver and Hammer
- ✓ Caution: If using a power drill or power screwdriver for screwing, please be aware to slow down and stop when screw is tight. Failure to do so may result in stripping the screw.

Cam Lock Fastening System

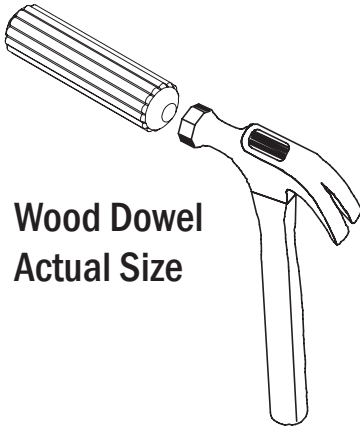
This Cam Lock Fastening System will be used throughout the assembly process.



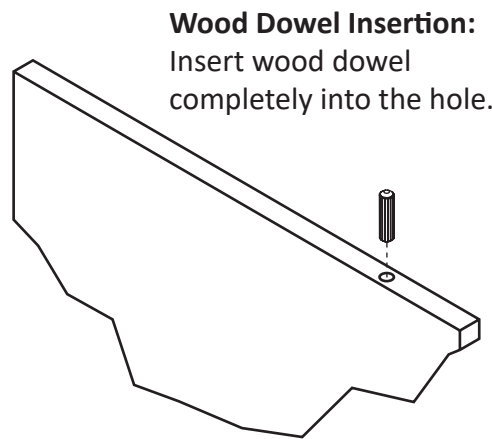


Please Note:

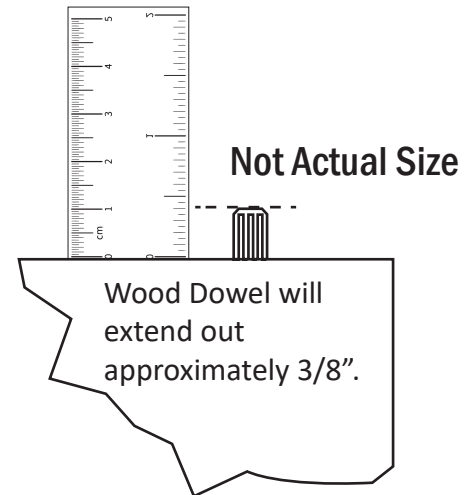
You may need to lightly tap the wood dowels with a hammer into the holes during your assembly process.



Wood Dowel
Actual Size

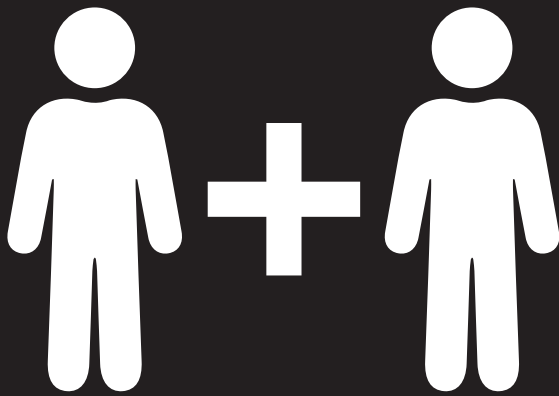


Wood Dowel Insertion:
Insert wood dowel
completely into the hole.



Not Actual Size

Wood Dowel will
extend out
approximately 3/8".



2 PEOPLE NEEDED FOR ASSEMBLY

**2 PERSONAS NECESARIAS
PARA LA ASAMBLEA**

**2 PERSONNES NÉCESSAIRES
À L'ASSEMBLÉE**

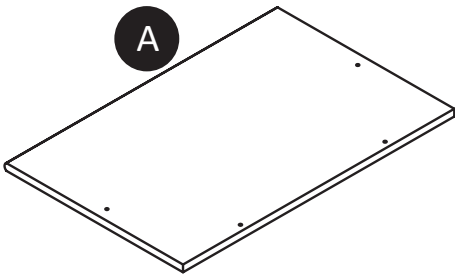
CAUTION: Failure to use 2 people for assembly could result in unit damage or personal injury.

ADVERTENCIA: Si no se utilizan 2 personas para el ensamblaje, puede producirse daño a la unidad o lesiones personales.

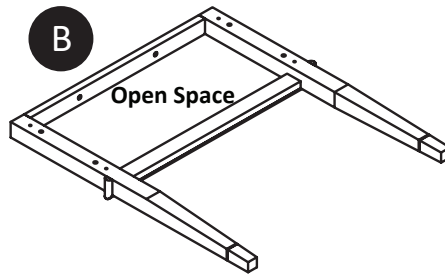
ATTENTION : Le fait de ne pas utiliser 2 personnes pour l'assemblage peut entraîner des dommages à l'unité ou des blessures personnelles.

Board Identification

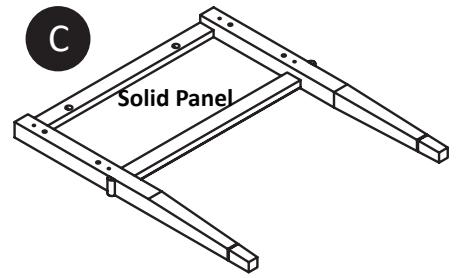
Not actual size



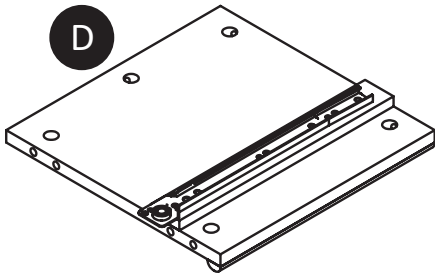
x1
T3619906010PK
TOP PANEL



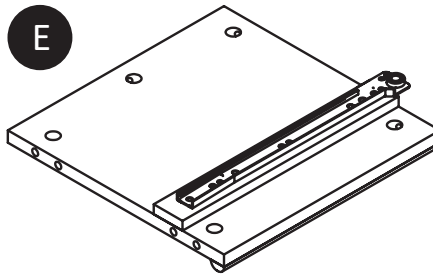
x1
T3619906020PK
FRONT FRAME



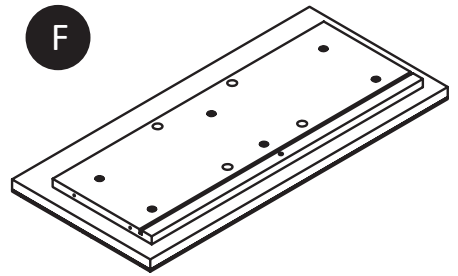
x1
T3619906030PK
BACK FRAME



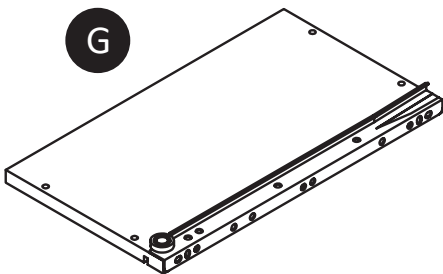
x1
T3619906040PK
LEFT SIDE PANEL



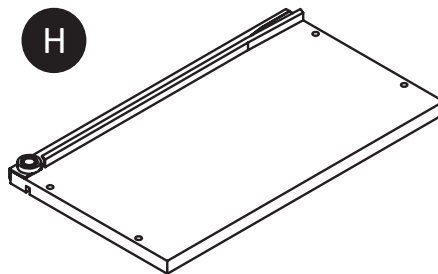
x1
T3619906050PK
RIGHT SIDE PANEL



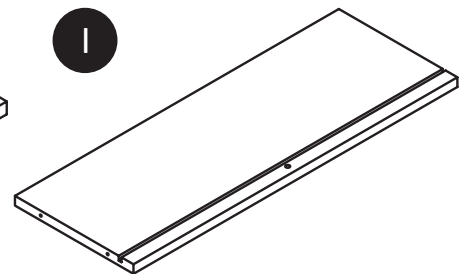
x1
T3619906060PK
DRAWER FRONT



x1
T3619906070PK
LEFT DRAWER SIDE



x1
T3619906080PK
RIGHT DRAWER SIDE

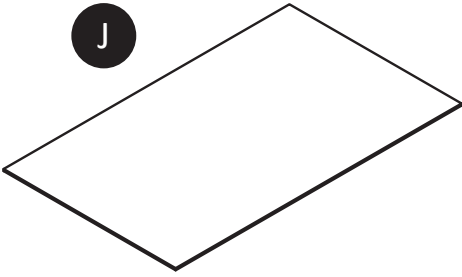


x1
T3619906090PK
DRAWER BACK

Board Identification

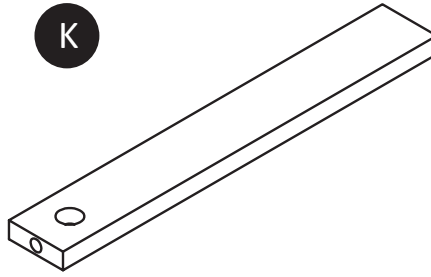
Not actual size

J



x1
T3619906100PK
DRAWER BOTTOM

K



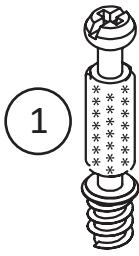
x1
T3619906110PK
DRAWER SUPPORT

Hardware Bag Reference Number:
23619906COM0PK

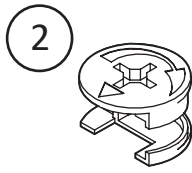
Part List

Actual Size

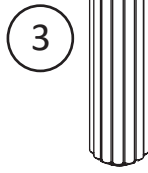
For any replacement hardware,
order using part # 23619906COM0PK



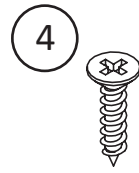
x13
TPK0001
Cam Bolt



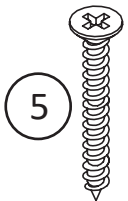
x13
TPK0002
Cam Lock
15 x 9



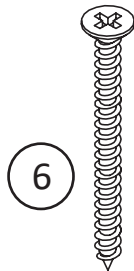
x8
TPK0004
DOWEL
M8 x 30



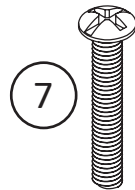
x2
TPK0007
CBS M4 x 16



x2
TPK0018
CBS M4 x 25



x9
TPK0008
CBS M4 x 38

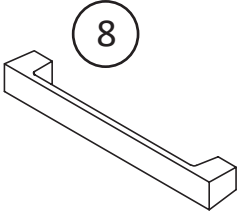


x4
TPK3005
PH SCREW
M4 X 20

Hardware Bag Reference Number:
23619906COM0PK

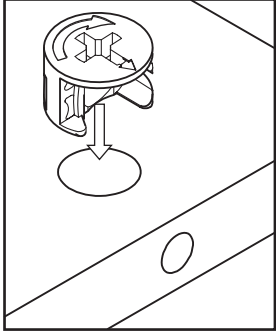
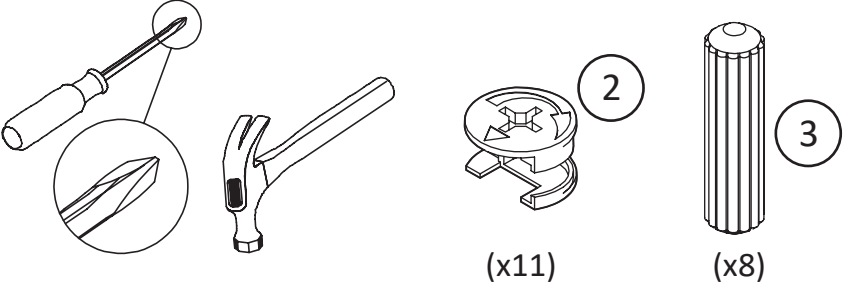
Part List

Not Actual Size



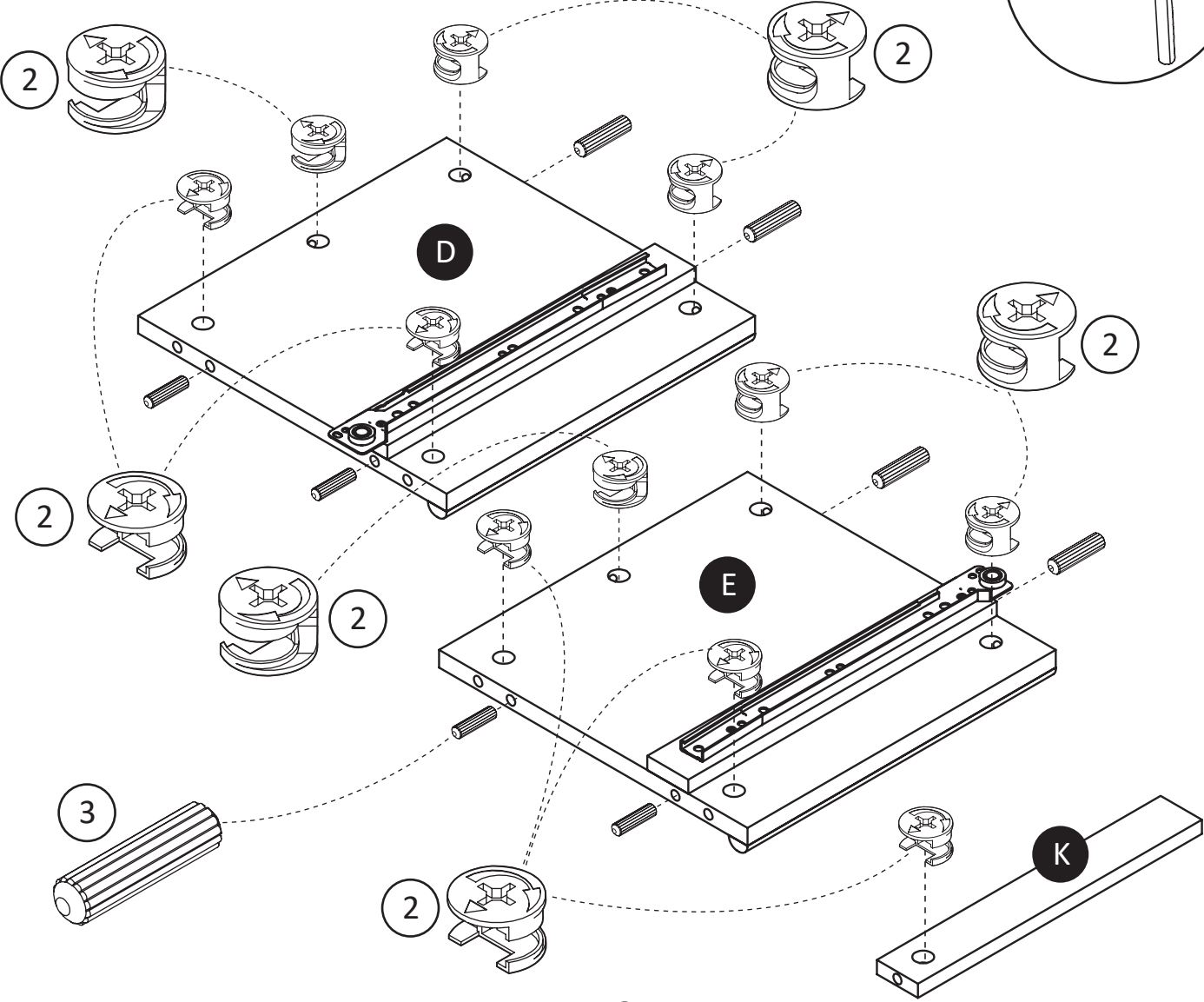
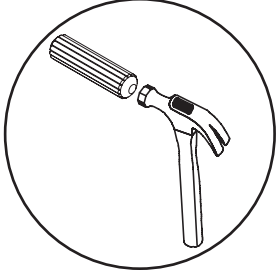
x2
TPK3007
HANDLE

Step 1

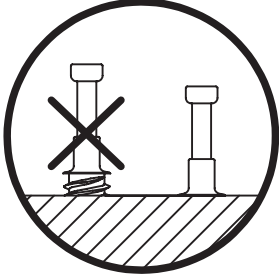
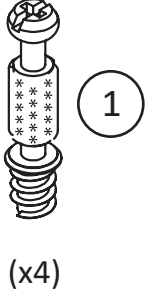
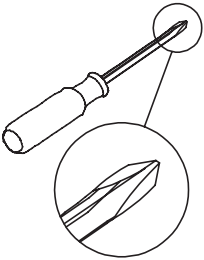


Proper orientation of CAM LOCK

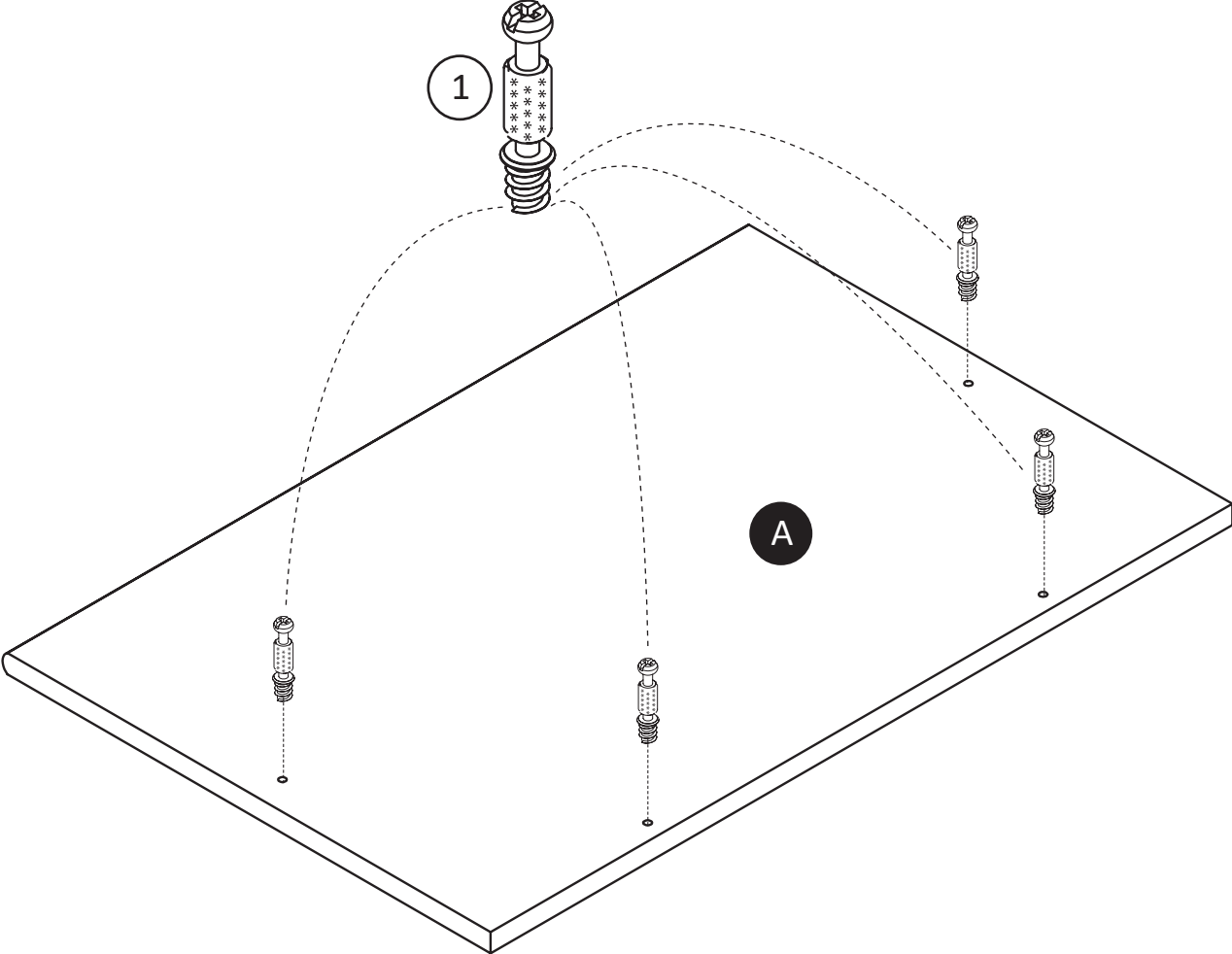
Insert Cam Lock (2) x 11 and Dowel (3) x 8 to Drawer Support (K), Left Side Panel (D), and Right Side Panel (E).



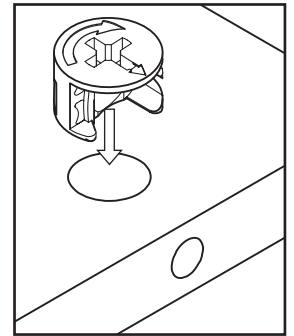
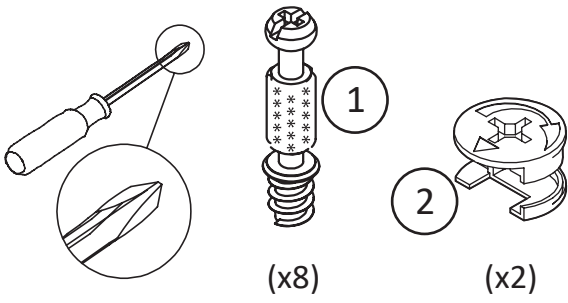
Step 2



Properly insert Cam Bolt (1) x4 to Top Panel (A), and fully tighten.

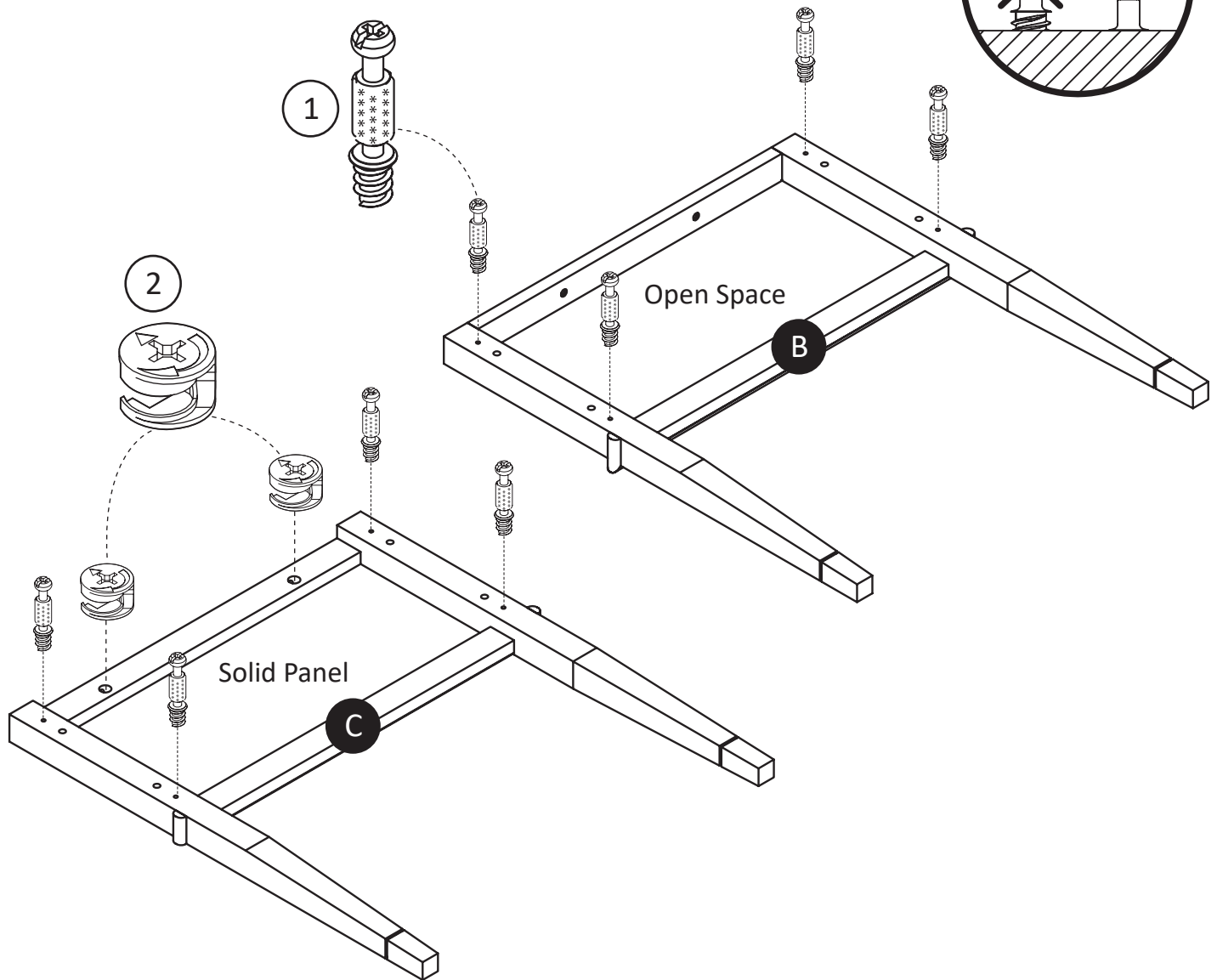
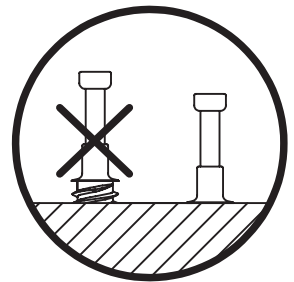


Step 3

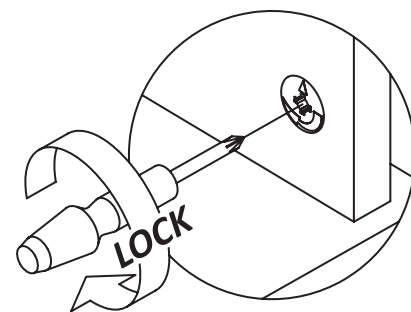
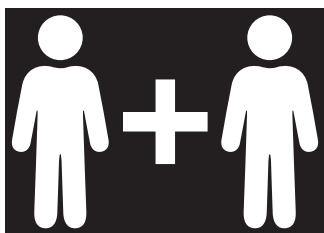
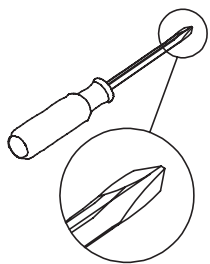


Proper orientation of CAM LOCK

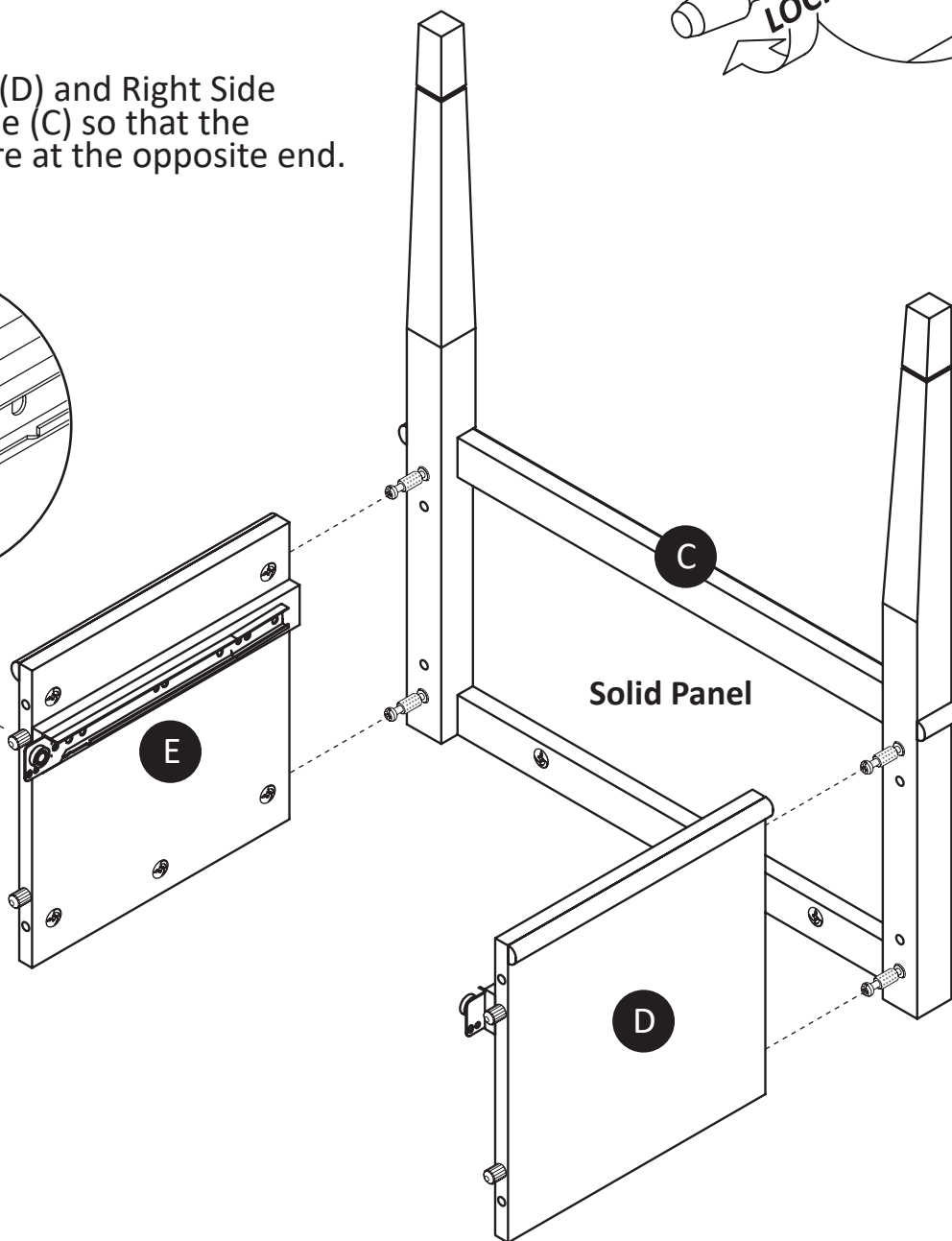
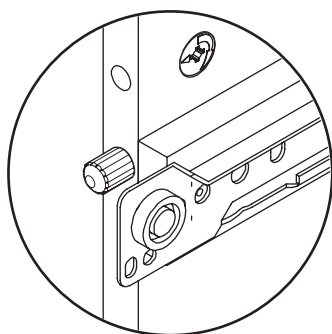
Insert Cam Bolt (1) and Cam Lock (2) into Front Frame (B) and Back Frame (C) as illustrated.



Step 4

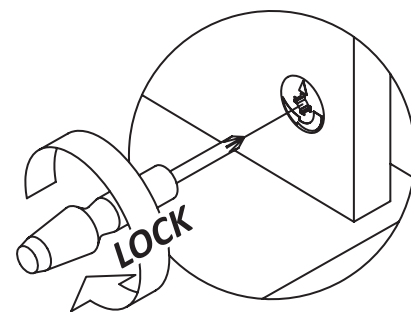
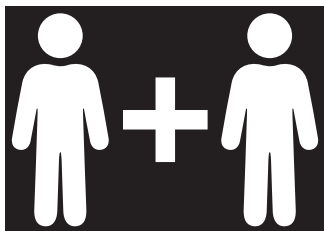
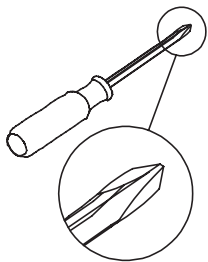


Attach Left Side Panel (D) and Right Side Panel (E) to Back Frame (C) so that the drawer slide wheels are at the opposite end.

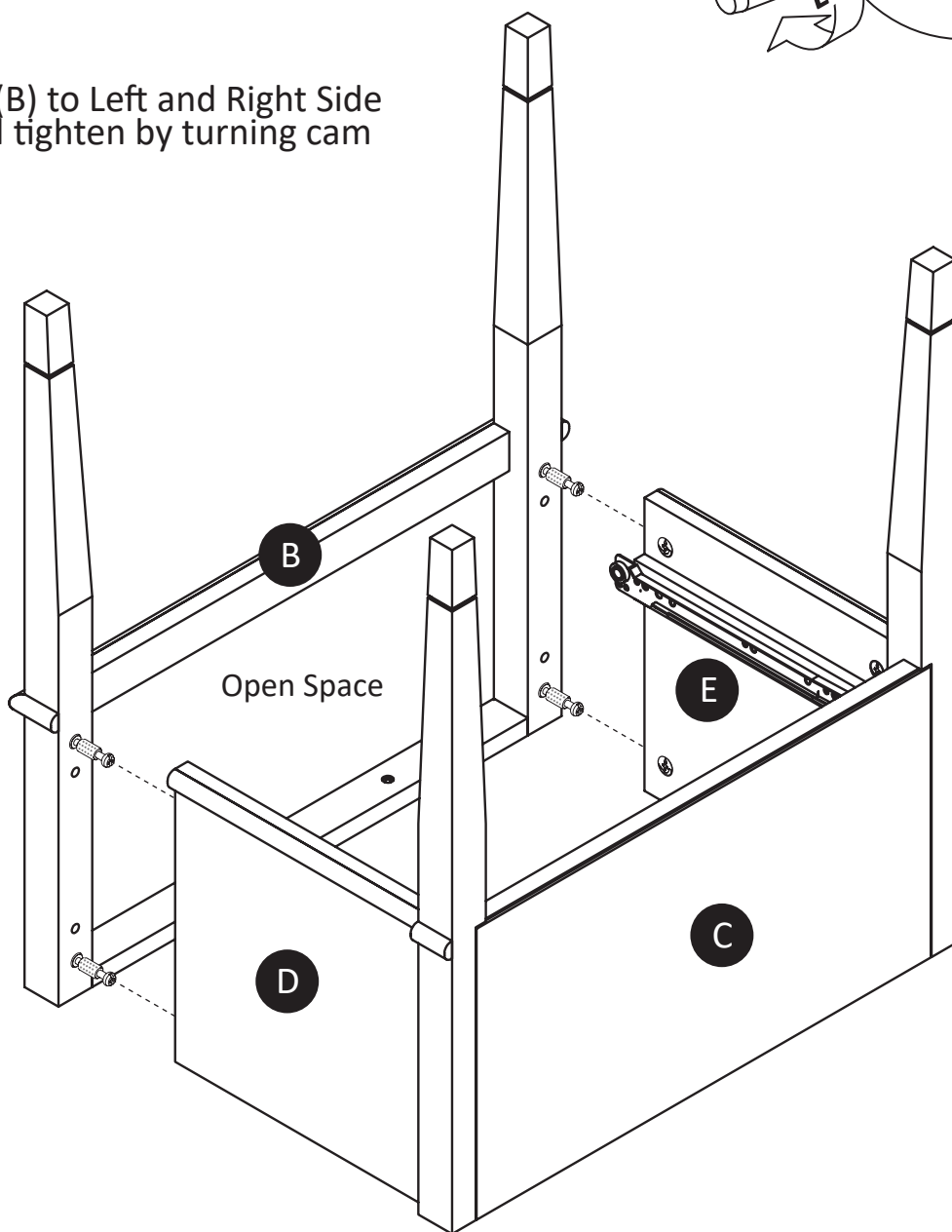


Pro Tip: Second person recommended for ease of assembly on this step.

Step 5

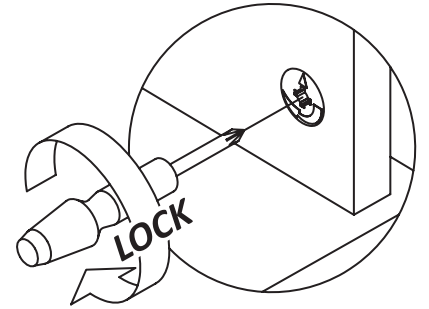
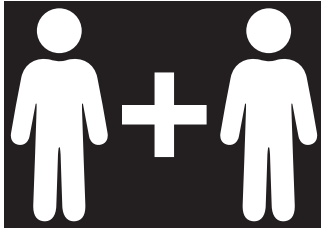
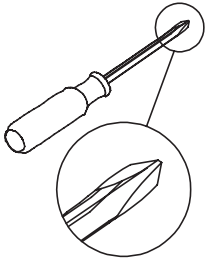


Attach Front Frame (B) to Left and Right Side Panels (D) & (E), and tighten by turning cam locks clockwise.

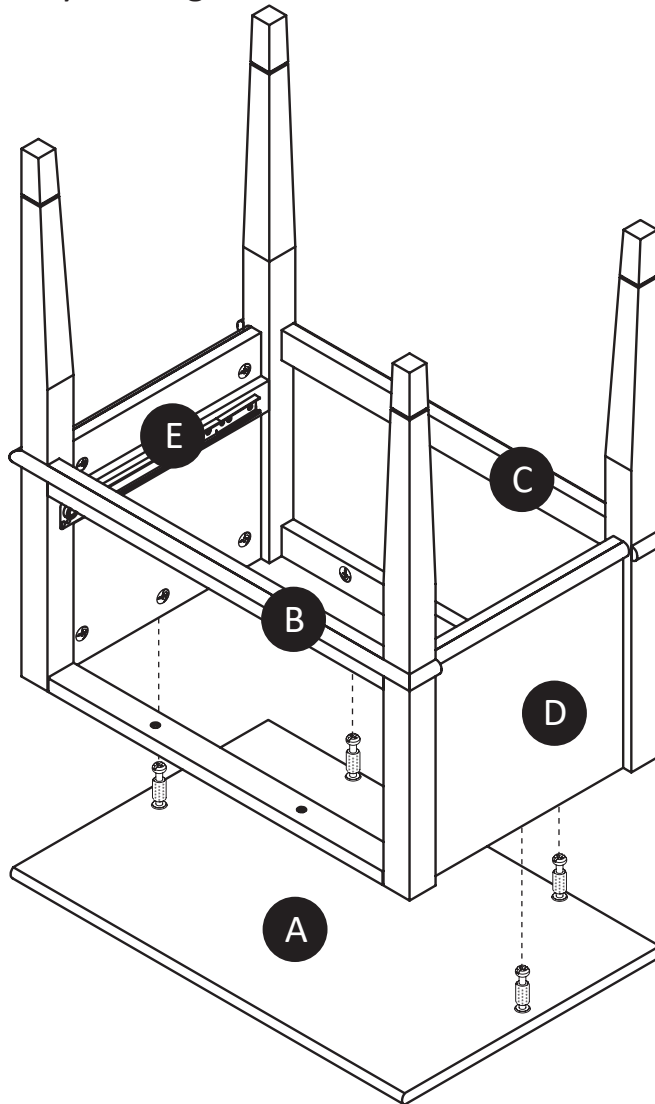


Pro Tip: Second person recommended for ease of assembly on this step.

Step 6

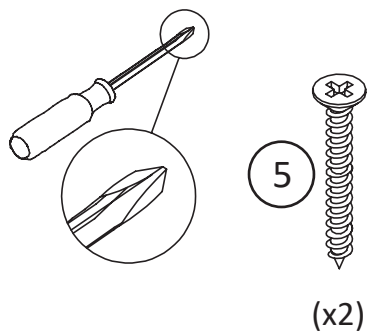


With the assistance of a second person, position and attach Front and Back Frames (B) & (C) and Left and Right Side Panels (D) & (E) to Top Panel (A). Tighten by turning cam locks clockwise.

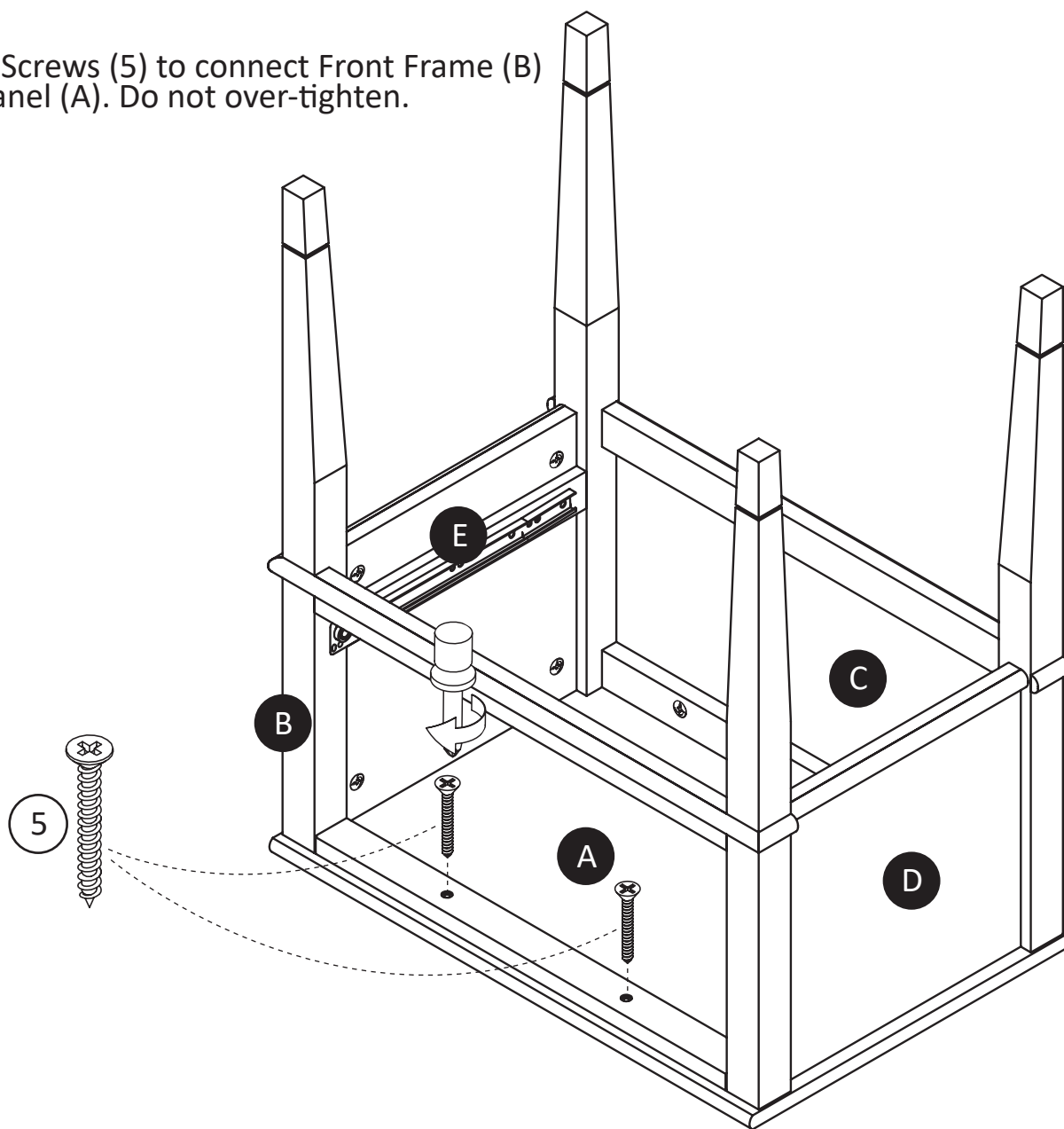


Pro Tip: Second person recommended for ease of assembly on this step.

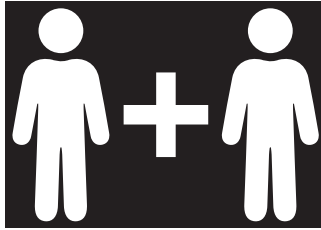
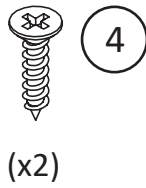
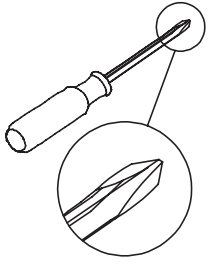
Step 7



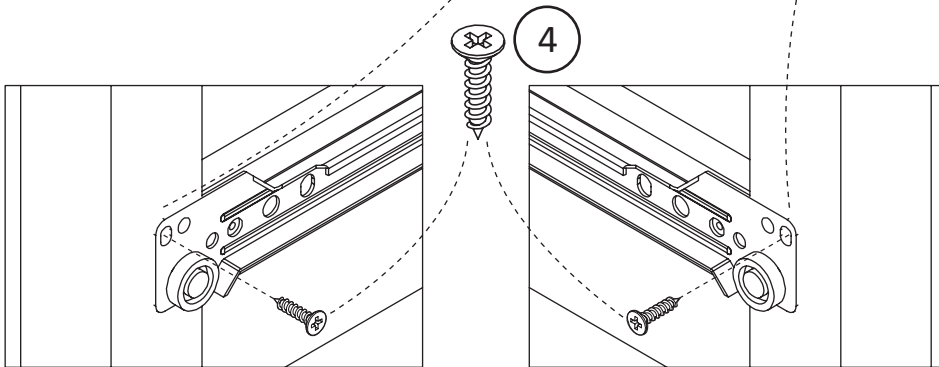
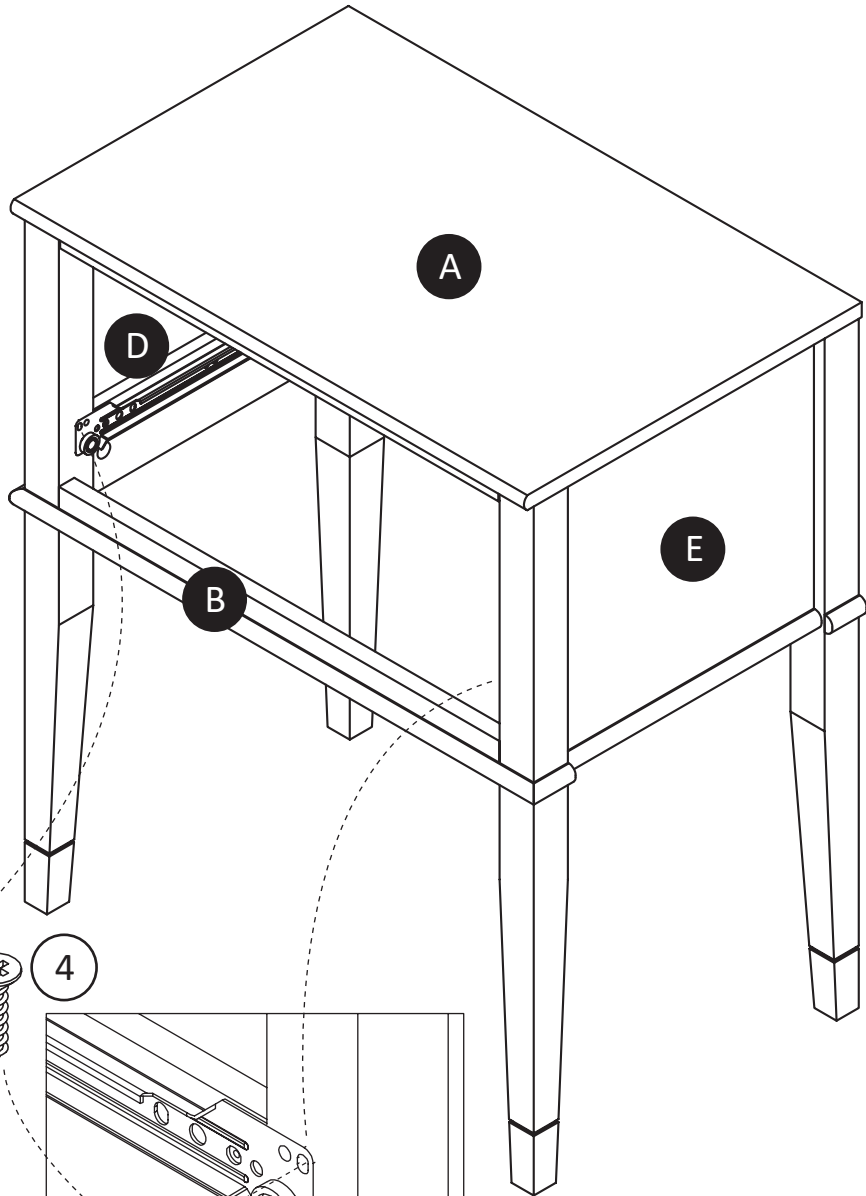
Use two Screws (5) to connect Front Frame (B) to Top Panel (A). Do not over-tighten.



Step 8



With the assistance of a second person, carefully turn the unit upright. Use Screws (4) to attach the drawer slide on Left and Right Side Panels (D) & (E) to Front Frame (B).

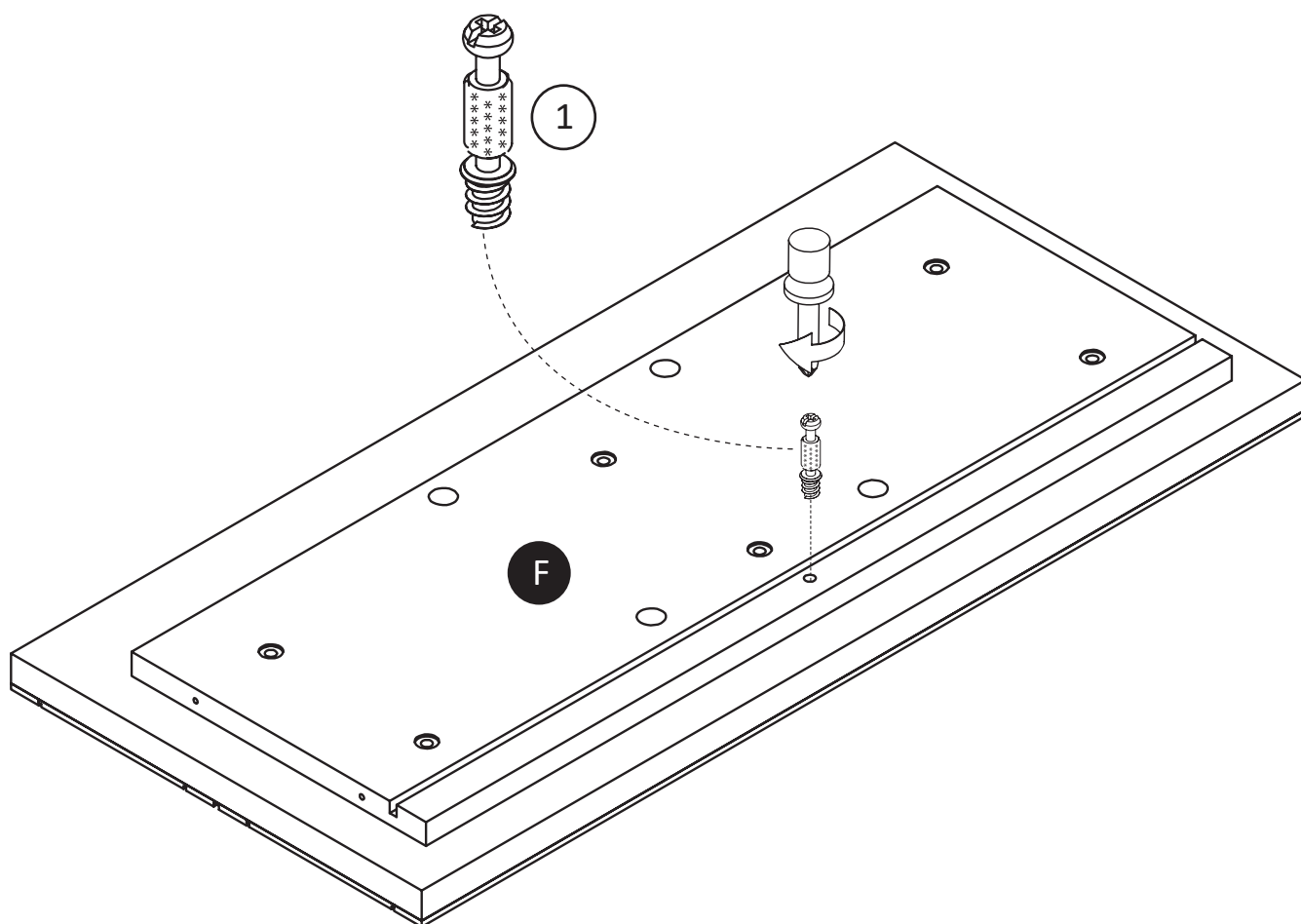


Pro Tip: Second person recommended for ease of assembly on this step.

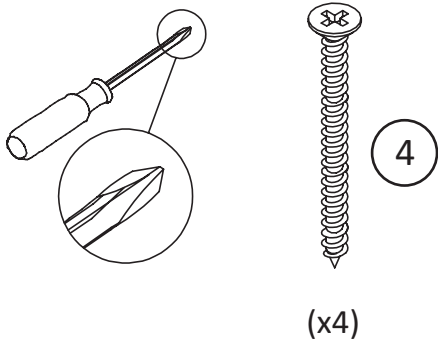
Step 9



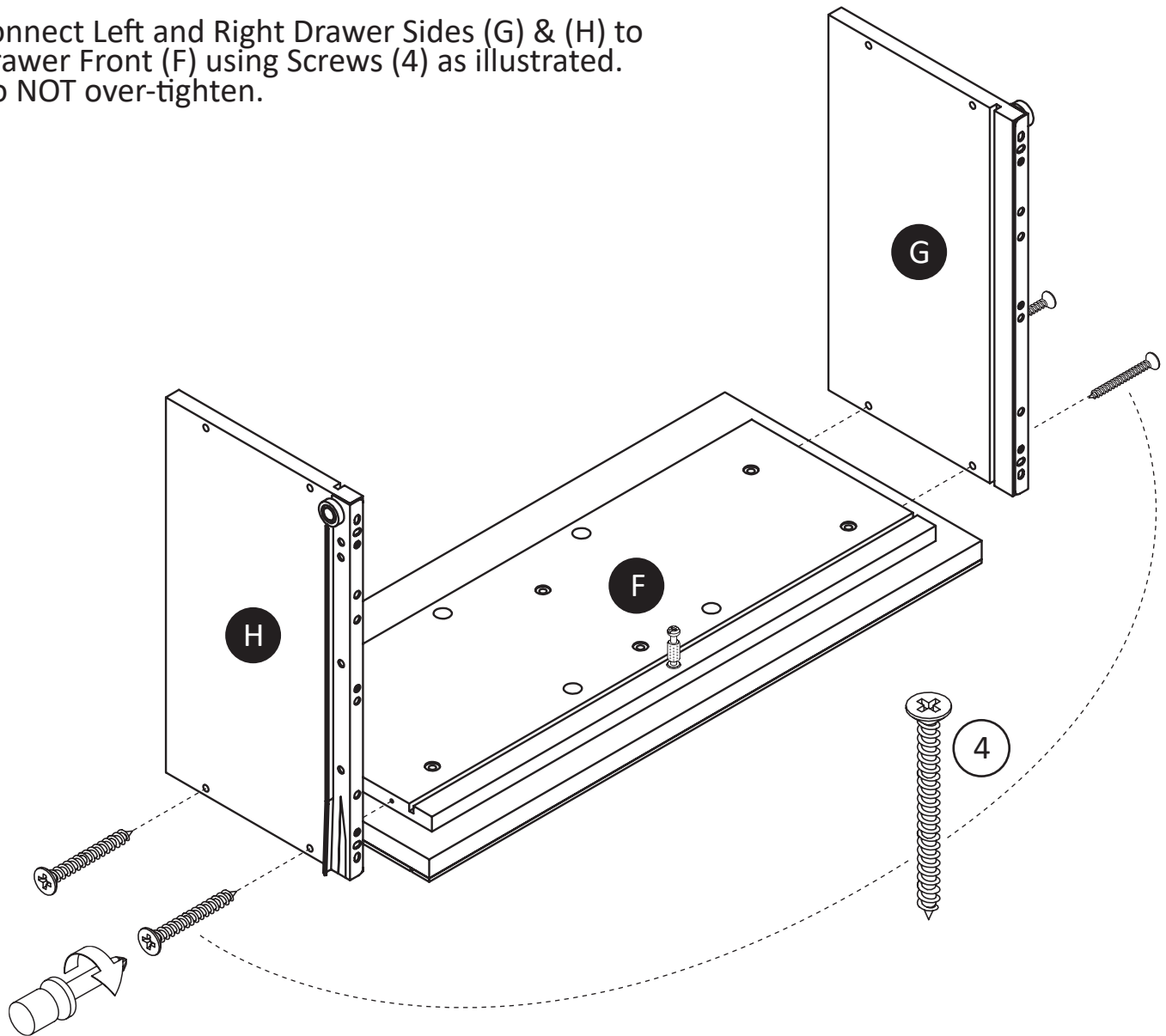
Properly insert Cam Bolt (1) into Drawer Front (F) and fully tighten.



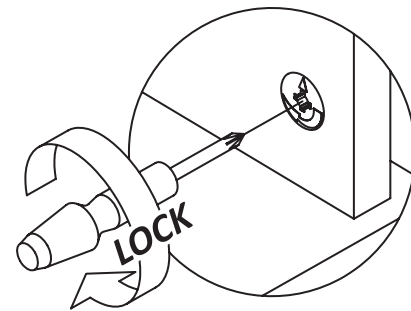
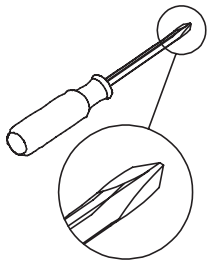
Step 10



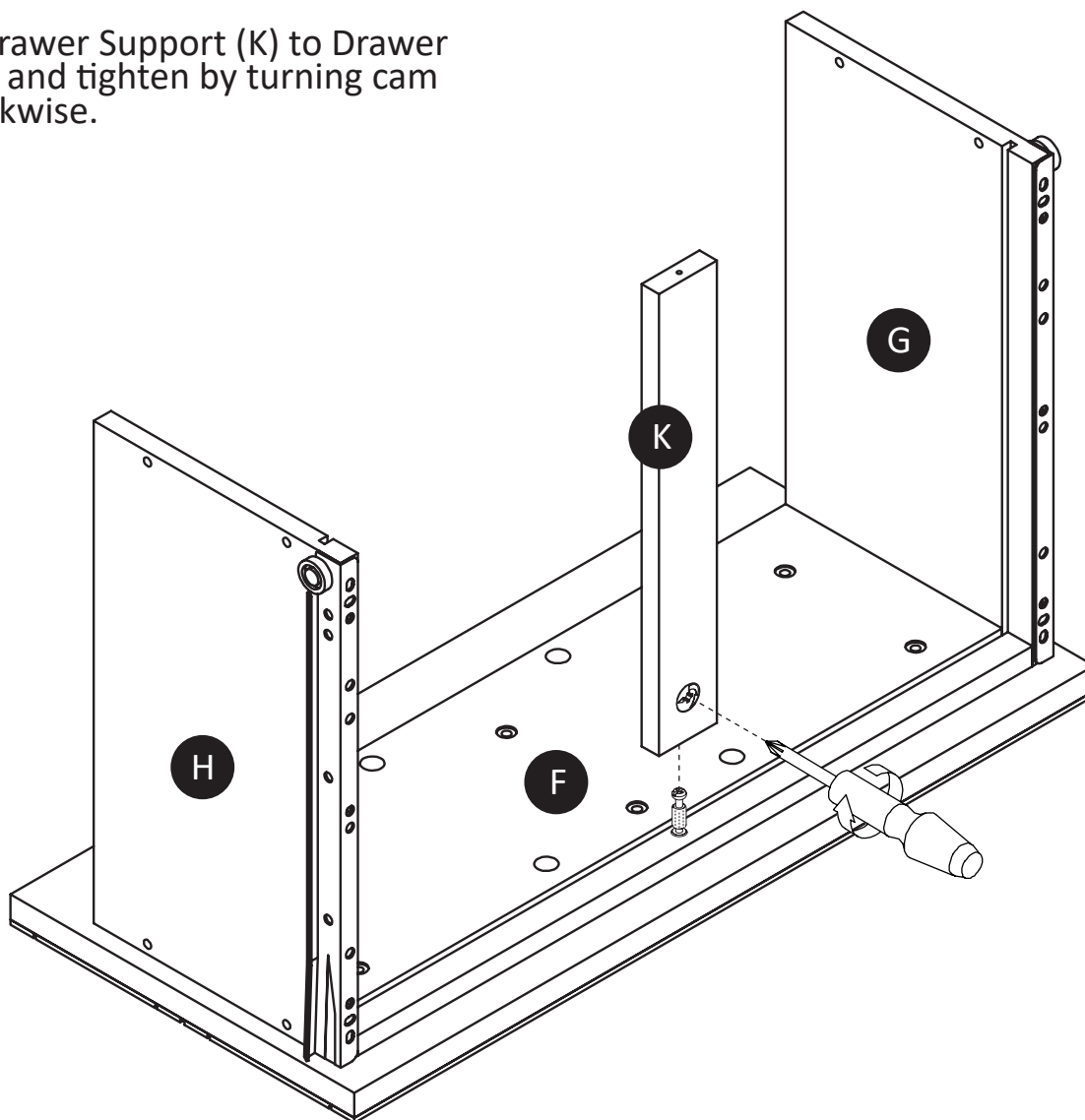
Connect Left and Right Drawer Sides (G) & (H) to Drawer Front (F) using Screws (4) as illustrated. Do NOT over-tighten.



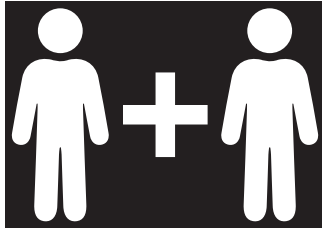
Step 11



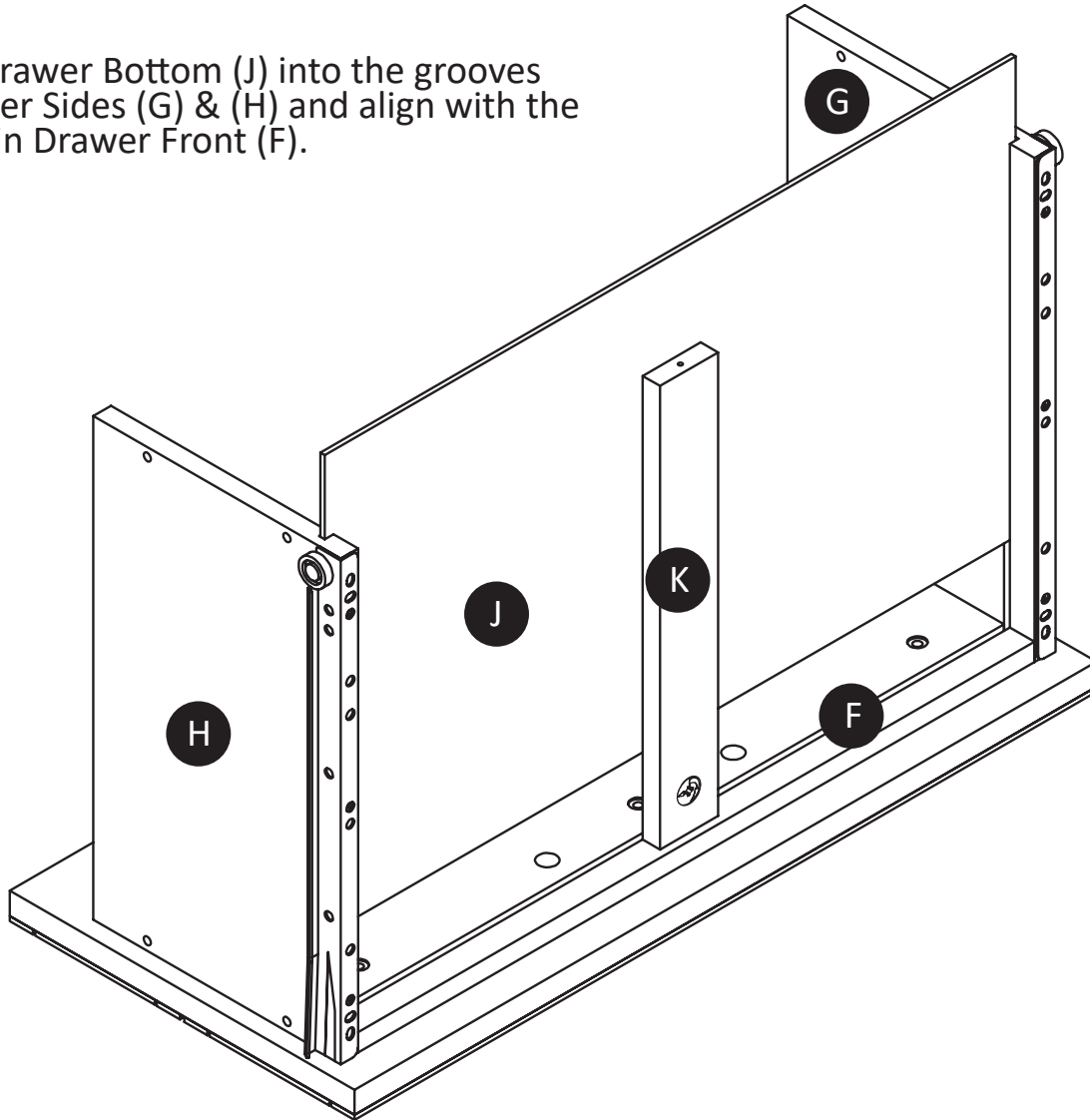
Attach Drawer Support (K) to Drawer Front (F) and tighten by turning cam lock clockwise.



Step 12

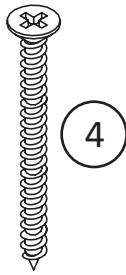
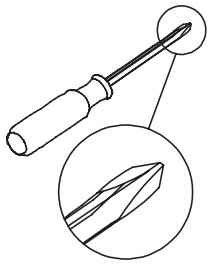


Insert Drawer Bottom (J) into the grooves of Drawer Sides (G) & (H) and align with the groove in Drawer Front (F).

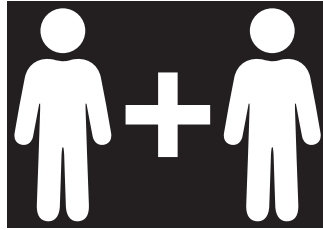


Pro Tip: Second person recommended for ease of assembly on this step.

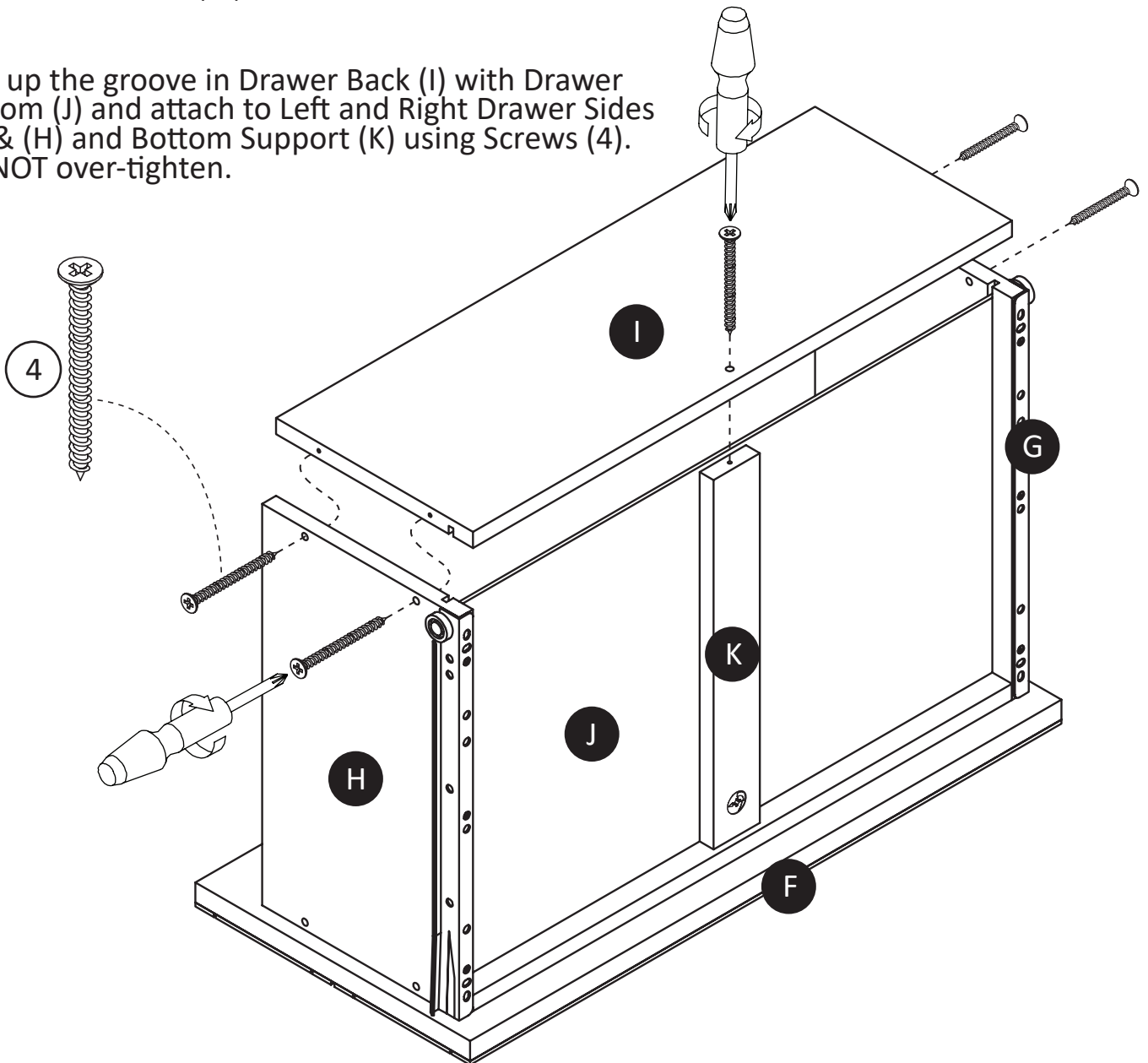
Step 13



(x5)

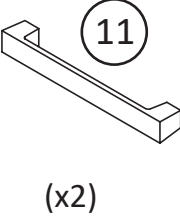
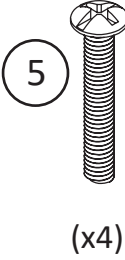
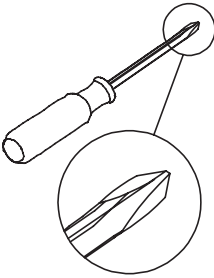


Line up the groove in Drawer Back (I) with Drawer Bottom (J) and attach to Left and Right Drawer Sides (G) & (H) and Bottom Support (K) using Screws (4). Do NOT over-tighten.

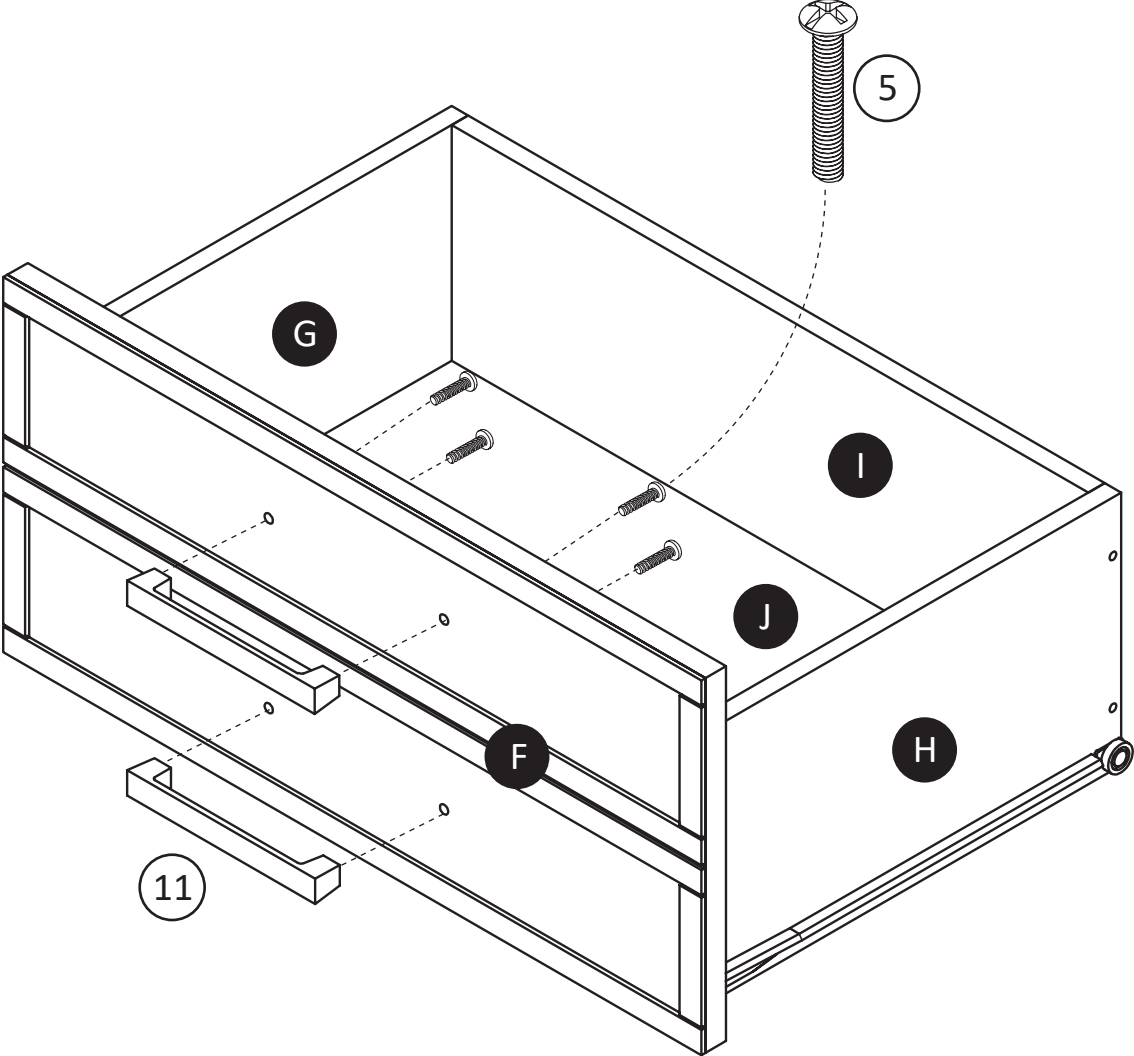


Pro Tip: Second person recommended for ease of assembly on this step.

Step 14

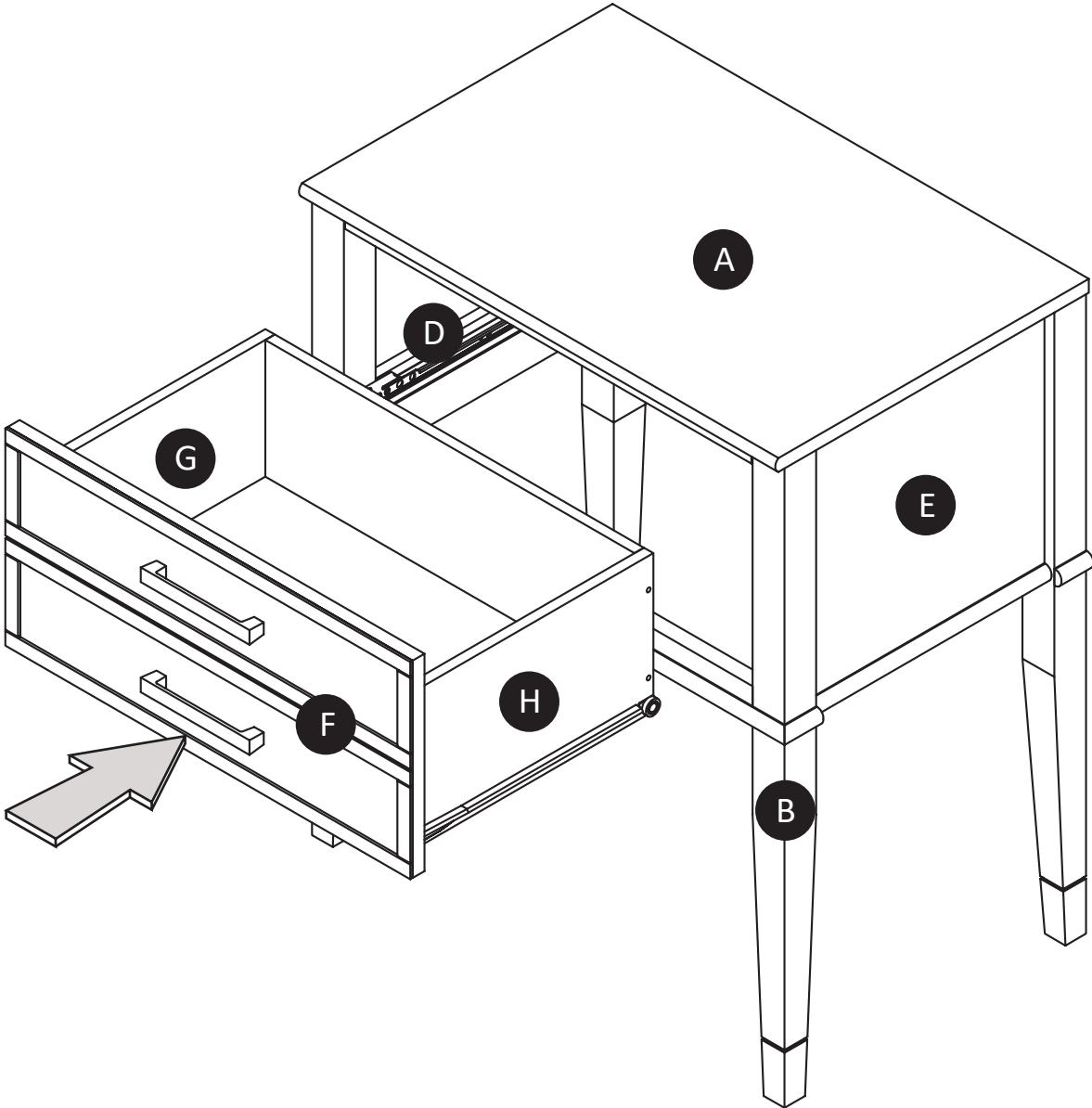


Connect Handles (11) to Drawer Front (F) using Screws (5).



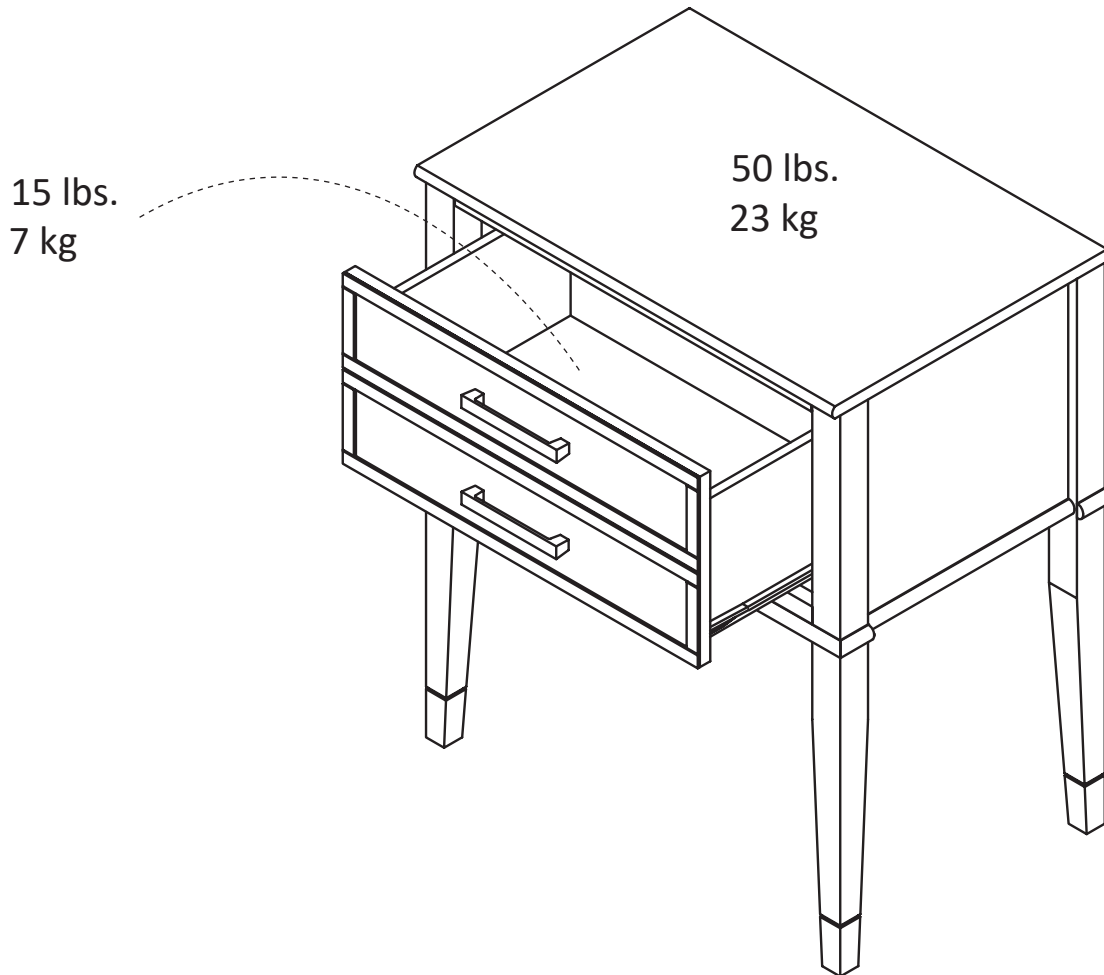
Step 15

Carefully insert the drawer into the unit.



Maximum Loads

This unit has been designed to support the maximum loads shown. Exceeding these load limits could cause sagging, instability, product collapse, and/or serious injury.



Warning: Risk of serious injury to person - do not place a television on this furniture. This furniture is not approved for use with a television.

Certificate of Conformity

1. This certificate applies to Dorel Home Furnishings, Inc. product identified by this instruction manual.
2. This certificate applies to compliance of this product with the CPSC Ban on Lead-Containing Paint (16 CFR 1303).
3. This product is distributed by: Dorel Home Furnishings, Inc.
410 East First Street South,
Wright City, MO 63390
636-745-3351
4. Site of Manufacturer: Johor, Malaysia.
5. See front page of instruction manual for date of manufacturer.

Register your product to receive the following:



- * New trend details -sneak peek on what's new
- * Surveys -have a voice within our community
- * Exclusive deals and discount codes
- * Quick and easy replacement part service

To register your product, visit Ameriwoodhome.com

5 Star Rating



Visit your local retailer's website, rate your purchased product and leave us some feedback!

We would like to extend a big "Thank You" to all of our customers for taking the time to assemble this Ameriwood Home product, and to give us your valuable feedback

Thank You!

Español

Cubierta Delantera

Este libro de instrucciones contiene información **IMPORTANTE** de seguridad. Por favor lea y manténgalo para referencia en el futuro.

No Regrese este producto! Comuníquese con nuestro amigoso equipo de servicio al cliente para obtener ayuda.

Llámenos al: 1-800-489-3351 (Gratis)

Visitar: www.ameriwoodhome.com

PRECAUCION

Este mueble puede volcarse y causar graves heridas y/o muerte.

Anclar el mueble a un poste de madera en la pared (si esto se requiere).

No Permita que los niños monten el mueble.

Mantenga los artículos más pesados en los cajones de abajo.

Consejos Útiles (página 2)

- Abra su artículo en el área donde usted planea utilizarlo para evitar levantar y moverlo menos
- Identificar, ordenar y contar las piezas antes de intentar ensamblar
- Las clavijas de compresión se golpean con un martillo
- Las diapositivas están marcadas con una R (derecha) y L (izquierda) para la colocación correcta
- Asegúrese de que siempre este el punto localizado en la parte superior de bloqueador de leva este volteado hacia borde exterior
- Utilizar todos los clavos para el panel de atrás y distribuirlos por igual
- El panel de atrás debe utilizarse para asegurarse de que la unidad quede fija y firme
- No use químicos fuertes ni limpiadores abrasivos en este artículo
- Nunca empuje, tire ni arrastre los muebles

Antes de Que Empieces (página 3)

- Lea cuidadosamente cada paso y siga el orden correcto
- Separar y contar todas sus piezas y hardware
- Dése suficiente espacio para el proceso de ensamble
- Tenga las siguientes herramientas: destornillador de cabeza plana, #2 cabeza Phillips
Destornillador y martillo
- Precaución: Si usa un taladro electrónico o un destornillador eléctrico para atornillar, por favor asegúrese que deje de atornillar cuando el tornillo este apretado. Fallar hacer esto puede causar barrer el tornillo

Sistema de fijar el bloqueo de leva (página 3)

Este sistema de fijar el bloqueo de leva sera usado en todo el proceso ensamble

Observación (página 4)

Observación: es posible que necesite tapar ligeramente las palancas de madera con un martillo en los agujeros durante su proceso de montaje.

Identificación de la Junta (página 5&6)

Tamaño no real

Lista de (página 7)

Tamaño real

Lista de (página 8)

Tamaño no real

Página 9

Paso 1 - Inserte el bloqueo de la cámara (2) x 11 y el dedo (3) x 8 en el soporte de la caja (K), el panel lateral izquierdo (D) y el panel del lado derecho (E).

Página 10

Paso 2 - Inserte correctamente el Bolt de Cam (1) x4 en el panel superior (A), y apriete completamente.

Página 11

Paso 3 - Inserte el Bolt de Cam (1) y el Lock de Cam (2) en el marco frontal (B) y el marco trasero (C) como se muestra en la ilustración.

Página 12

Paso 4 - Añadir el panel de lado izquierdo (D) y el panel del lado derecho (E) al marco trasero (C) de manera que las ruedas de deslizamiento de la caja estén en el extremo opuesto.

Página 13

Paso 5 - Añadir el marco delantero (B) a los paneles laterales izquierdo y derecho (D) & (E), y apriete girando las cerraduras de la cámara en dirección al reloj.

Página 14

Paso 6 - Con la ayuda de una segunda persona, coloca y adjunta los marcos delantera y trasera (B) y (C) y los paneles laterales izquierdo y derecho (D) & (E) al panel superior (A). Aprieta girando las cerraduras de la cámara hacia el reloj.

Página 15

Paso 7 - Utilice dos tornillos (5) para conectar el marco frontal (B) al panel superior (A). No exagere.

Página 16

Paso 8 - Con la ayuda de una segunda persona, girar cuidadosamente la unidad recta. Utilice parafusos (4) para unir la bandeja de la caja en los paneles laterales izquierdo y derecho (D) & (E) al marco frontal (B).

Página 17

Paso 9 - Introduzca correctamente Cam Bolt (1) en la parte delantera de la caja (F) y apriete completamente.

Página 18

Paso 10 - Conecte los lados izquierdo y derecho de la caja (G) y (H) a la parte delantera (F) con los tornillos (4) como se muestra en la ilustración. No exagere.

Página 19

Paso 11 - Añade el soporte de la caja (K) a la parte delantera del cajón (F) y apriete girando el bloqueo de la cámara en dirección al reloj.

Página 20

Paso 12 - Inserte la parte inferior de la caja (J) en los rascacielos de los lados de la Caja (G) y (H) y alinear con el rascacio en la parte delantera del caja (F).

Página 21

Paso 13 - Alinear la fosa en la bandeja de la parte posterior (I) con la parte inferior (J) y conectar a los lados izquierdo y derecho (G) & (H) y el soporte inferior (K) usando tornillos (4). No exagere.

Español

Página 22

Paso 14 - Conectar las almohadillas (11) a la parte delantera de la caja (F) usando tornillos (5).

Página 23

Paso 15 - Introduzca cuidadosamente el cajón en la unidad.

Página 24

CARGA MAXIMA

Esta unidad ha sido diseñada para soportar la carga máxima anotada. El exceder estos límites puede causar inestabilidad, colapsarse y/o causar serias lesiones.

**ADVERTENCIA: Riesgo de lesiones a las personas - no coloque un televisor sobre muebles.
Este mueble no está aprobado para su uso con un televisor.**

Página 25

Registre su producto para recibir lo siguiente:

- * Nuevos detalles sobre las tendencias - Sneek echa un vistazo a lo nuevo
 - * Encuestas - tener una voz dentro de nuestra comunidad
 - * Ofertas exclusivas y códigos de descuento
- Servicio de piezas de repuesto rápido y fácil

Para registrar su producto, visite Ameriwoodhome.com

5 estrellas

Visite el sitio web de su distribuidor local, califique su producto comprado y déjenos algunos comentarios!

Nos gustaría extender un gran "Gracias" a todos nuestros clientes por tomarse el tiempo para montar este producto Ameriwood Home, y para darnos sus valiosos comentarios

Gracias!

Français

capot avant

Ce livret d'instructions contient d'importantes informations de sécurité. S'il vous plaît lire et conserver pour référence ultérieure.

Ne pas retourner ce produit! Contactez notre équipe de service à la clientèle amical pour aider.

Appel: 1-800-489-3351 (gratuit)

Visite: www.ameriwoodhome.com

MISE EN GARDE

Ce mobilier peut basculer et causer des blessures graves et / ou la mort.

Ancrer les meubles à un poteau en bois sur le mur (si cela est nécessaire).

Ne laissez pas les enfants monter l'armoire.

Gardez les articles plus lourds dans les tiroirs ci-dessous.

Conseil (page 2)

- Ouvrez votre article dans la zone où vous prévoyez de l'utiliser pour éviter de soulever et déplacer moins
- Identifier, trier et compter les pièces avant de monter
- bouchons de compression sont frappés avec un marteau
- Les lames sont marqués par un R (droite) et L (à gauche) pour le positionnement correct
- Assurez-vous toujours ce point, je Aviana sur le dessus de la came de blocage ce bord extérieur volteadohacia
- Utilisez tous les clous du panneau arrière et les distribuer également
- Le panneau arrière doit être utilisé pour faire en sorte que l'unité est fixe et ferme
- Ne pas utiliser de produits chimiques ou de produits abrasifs sur cet article
- Ne jamais pousser, tirer ou meubles de glisser

Avant de commencer (page 3)

- Lire attentivement chaque étape et suivre l'ordre
- separate et compter toutes les pièces et matériel
- Dése un espace suffisant pour le processus d'assemblage
- Soyez les outils suivants: tournevis Phillips n ° 2 tête Tournevis et un marteau
- Precaución: Si vous utilisez une perceuse électronique ou un tournevis électrique à vis, s'il vous plaît faire arrêter le vissage lorsque le tonillos ce serré. Le non-respect cela peut provoquer balayer la vis

Système de régler le verrou de came (page 3)

Ce système de fixation du verrou de came sera utilisé tout au long du processus d'assemblage

Observation (page 4)

Remarque : il est possible que vous ayez besoin de couvrir légèrement les poignées en bois avec un marteau dans les trous pendant le processus de montage.

Identification du Conseil (page 5 & 6)

Taille non réelle

Liste de (page 7)

Taille réelle

Liste de (page 8)

Taille non réelle

Français

Page 9

Étape 1 - Insérer la serrure de l'appareil photo (2) x 11 et le doigt (3) x 8 dans le support de la boîte (K), le panneau latéral gauche (D) et celui du côté droit (E).

Page 10

Étape 2 - Insérez correctement le Bolt Cam (1) x4 dans le panneau supérieur (A), et serrez-le complètement.

Page 11

Étape 3 - Insérez le boîtier de caméra (1) et le verrouillage de la caméra (2) dans le cadre avant (B) et le cadre arrière (C) comme indiqué dans l'illustration.

Page 12

Étape 4 - Ajoutez le panneau gauche (D) et le panel droit (E) au cadre arrière (C) de sorte que les roues coulissantes de la boîte soient à l'extrémité opposée.

Page 13

Étape 5 - Ajoutez le cadre avant (B) aux panneaux latéraux gauche et droit (D) & (E), et pressez en tournant les serrures de l'appareil photo vers l'horloge.

Page 14

Étape 6 - Avec l'aide d'une deuxième personne, placez et attachez les cadres avant et arrière (B) et (C) et les panneaux latéraux gauche et droit (D) & (E) sur le panneau supérieur (A). Appuyez en tournant les serrures de l'appareil photo vers l'horloge.

Page 15

Étape 7 - Utilisez deux vis (5) pour connecter le cadre avant (B) au panneau supérieur (A). N'exagérez pas.

Page 16

Étape 8 - Avec l'aide d'une deuxième personne, tourner soigneusement l'unité droite. Utilisez des vis (4) pour connecter le tiroir de la boîte aux panneaux latéraux gauche et droit (D) & (E) au cadre avant (B).

Page 17

Étape 9 - Insérer correctement Cam Bolt (1) dans l'avant de la boîte (F) et la serrer complètement.

Page 18

Étape 10 - Connectez les côtés gauche et droit de la boîte (G) et (H) à l'avant (F) avec les vis (4) comme indiqué dans l'illustration. N'exagérez pas.

Page 19

Étape 11 - Ajouter le support (K) à l'avant de la boîte (F) et serrer en tournant la serrure de l'appareil photo vers l'horloge.

Page 20

Étape 12 - Insérer le bas de la boîte (J) dans les grattes-ciels situés sur les côtés de la box (G) et (H) et aligner avec l'écrasement à l'avant du boîtier (F).

Page 21

Étape 13 - Alignez le tuyau dans le tiroir arrière (I) avec le fond (J) et connectez-le aux côtés gauche et droit (G) & (H) et au support inférieur (K) en utilisant des vis (4). N'exagérez pas.

Français

Page 22

Étape 14 - Connectez les oreillers (11) à l'avant de la boîte (F) en utilisant des vis (5).

Page 23

Étape 15 - Insérez soigneusement le tiroir dans l'unité.

Page 24

MAXIMUM DE CHARGE

Cet appareil est conçu pour supporter la charge maximale enregistrée. Le dépassement de ces limites peut provoquer l'instabilité, l'effondrement et / ou causer des blessures graves.

AVERTISSEMENT: Risque de blessures aux personnes - ne placez pas la télévision sur les meubles.

Ce mobilier est pas approuvé pour une utilisation avec une télévision.

Page 25

Enregistrez votre produit pour recevoir les éléments suivants:

- * De nouveaux détails sur les tendances - Sneek vérifier la nouvelle
 - * Sondages - ont une voix dans notre communauté
 - * Offres exclusives et des codes de réduction
- Service de pièces de rechange rapide et facile

Pour enregistrer votre produit, visitez Ameriwoodhome.com

5 étoiles

Visitez le site Web de votre distributeur local, classez votre produit acheté et laissez des commentaires!

Nous aimerions étendre un grand "Merci" à tous nos clients pour prendre le temps de rassembler ce produit Ameriwood Home et de nous faire part de vos précieux commentaires

Merci!



THANK YOU for your business.



Your feedback and 5-star review is important to us!



If you are happy with this product, please review on the site you purchased it from.



If your product has issues, please contact us so that we can fix them.

Please note, we do not have control over how shipping carriers treat our products and could cause damage to your order. If your product is damaged, please contact us for help.

1-800-489-3351 • Customer.service@dorel.com

