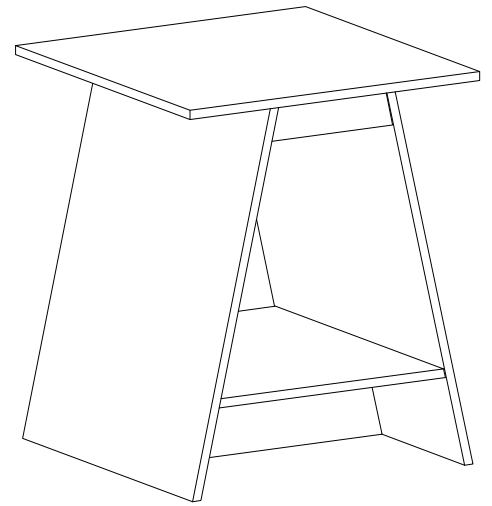
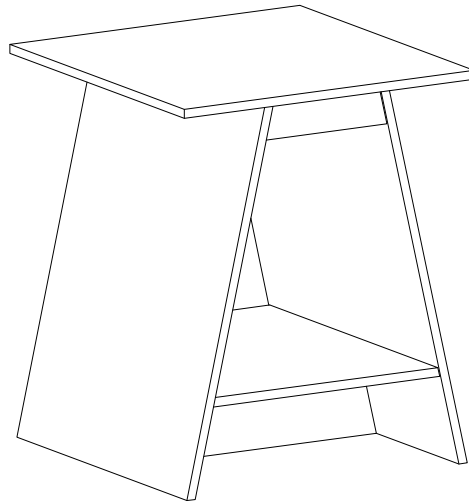


2334905COM End Tables

Ameriwood
HOME

Date of Purchase ___ / ___ / ___
Lot Number:

B342334905COM00SF



THIS INSTRUCTION BOOKLET CONTAINS **IMPORTANT** SAFETY INFORMATION. PLEASE READ AND KEEP FOR FUTURE REFERENCE.

Do Not Return This Product!

Contact our customer service team for help first.

Call: 1-800-489-3351 (toll free)

Visit: www.ameriwoodhome.com

WARNING

- Unit can tip over causing severe injury or death.
- Anchor unit to stud in wall (if instructed to).
- Do Not allow children to climb on unit.
- Put heavy items on lower shelves or drawers.



Follow Ameriwood Home



Contact Us!

Do NOT return this product!

Contact our friendly customer service team first for help.

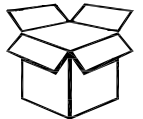


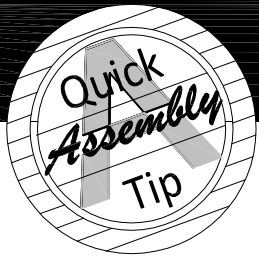
Visit ameriwoodhome.com

Helpful Hints

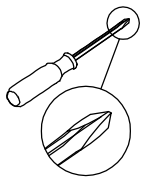
PEOPLE NEEDED FOR ASSEMBLY: 2

- Open your item in the area you plan to keep it to avoid excessive heavy lifting.
- Identify, sort, and count the parts before attempting assembly.
- Compression wood dowels are lightly tapped in with a hammer.
- Make sure to always face the point on the top of the Cam Lock towards the outer edge.
- Do NOT use harsh chemicals or abrasive cleaners on this item.
- Never push, pull, or drag your furniture.





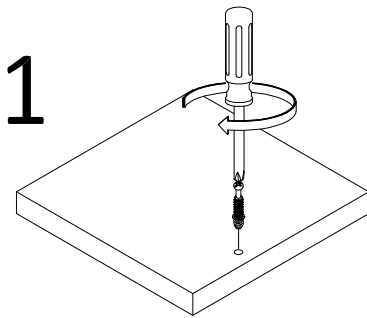
Before You Start



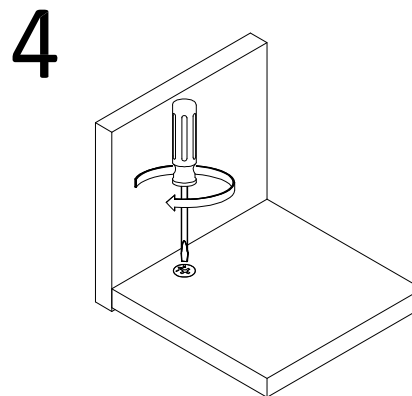
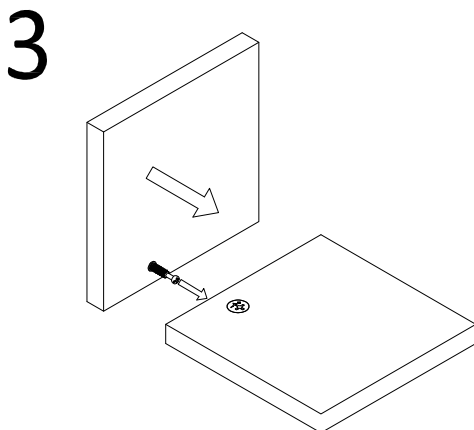
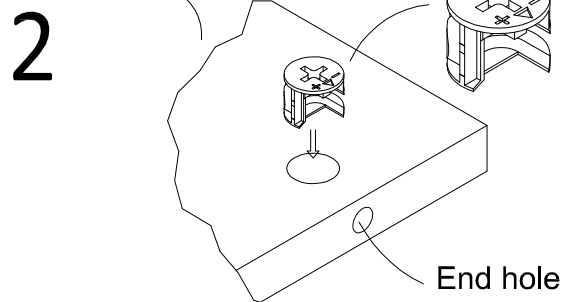
- ✓ Read through each step carefully and follow the proper order
- ✓ Separate and count all your parts and hardware
- ✓ Give yourself enough room for the assembly process
- ✓ Have the following tools: Phillips Head Screwdriver and Hammer
- ✓ Caution: If using a power drill or power screwdriver for screwing, please be aware to slow down and stop when screw is tight. Failure to do so may result in stripping the screw.

Cam Lock Fastening System

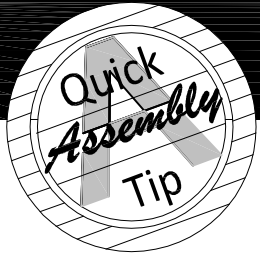
This Cam Lock Fastening System will be used throughout the assembly process.



Arrow to point towards end hole in edge of part



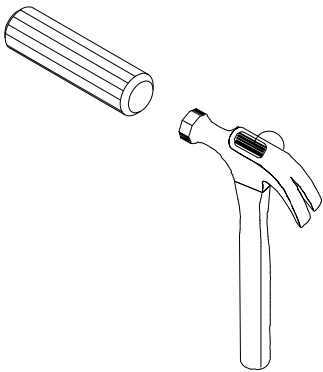
3



Before You Start

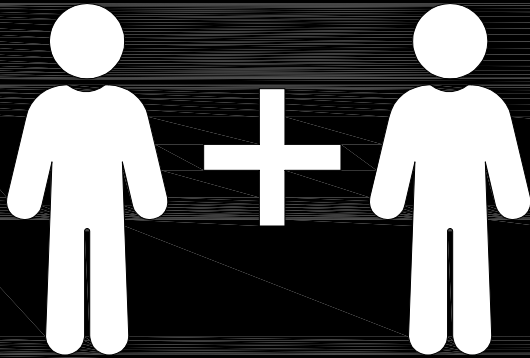
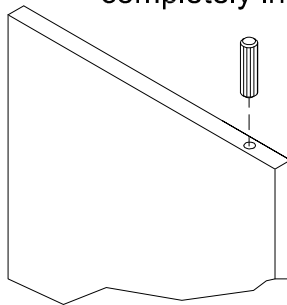
Please Note:

You may need to **lightly tap** the wood dowels with a hammer into the holes during your assembly process.



Wood Dowel Insertion:

Insert wood dowel completely into the hole.



2 PEOPLE NEEDED FOR ASSEMBLY

**2 PERSONAS NECESITADAS
PARA LA ASAMBLEA**

**2 PERSONNES NÉCESSAIRES
POUR L'ASSEMBLAGE**

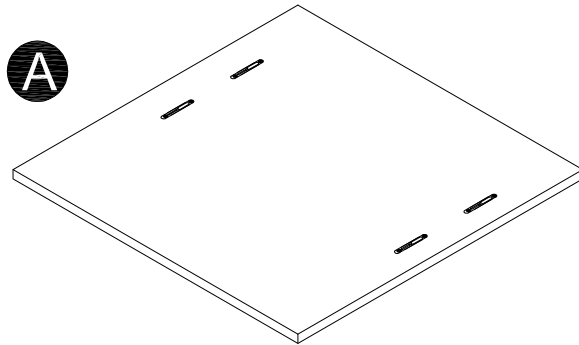
CAUTION: Failure to use 2 people for assembly could result in unit damage or personal injury.

PRECAUCION: Si no se utilizan 2 personas para el ensamblaje, se pueden producir daños en la unidad o lesiones personales.

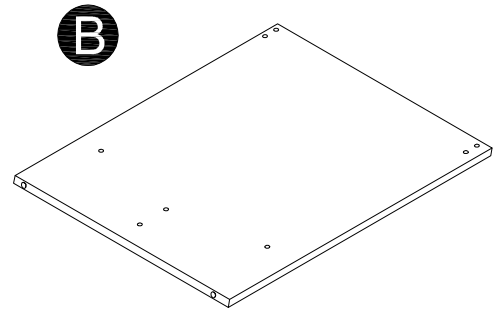
ATTENTION: Echec d'utiliser 2 personnes pour l'assemblage peut causer du dommage au meuble ou causer des blessures.

Board Identification

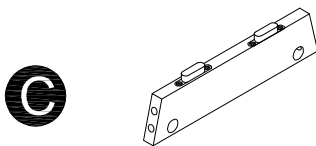
Not Actual Size



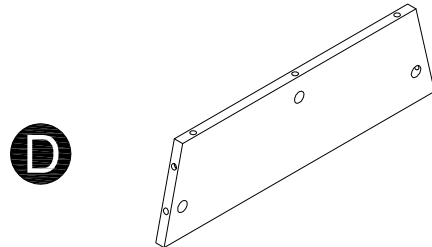
x 2
Top Panel
T2334905010SF



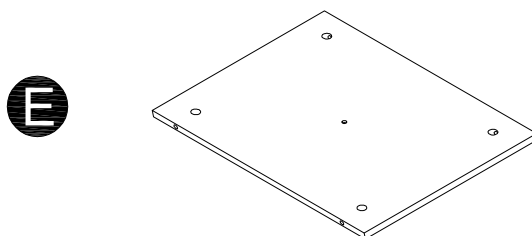
x 4
Leg
T2334905020SF



x 4
Top Support
T2334905030SF



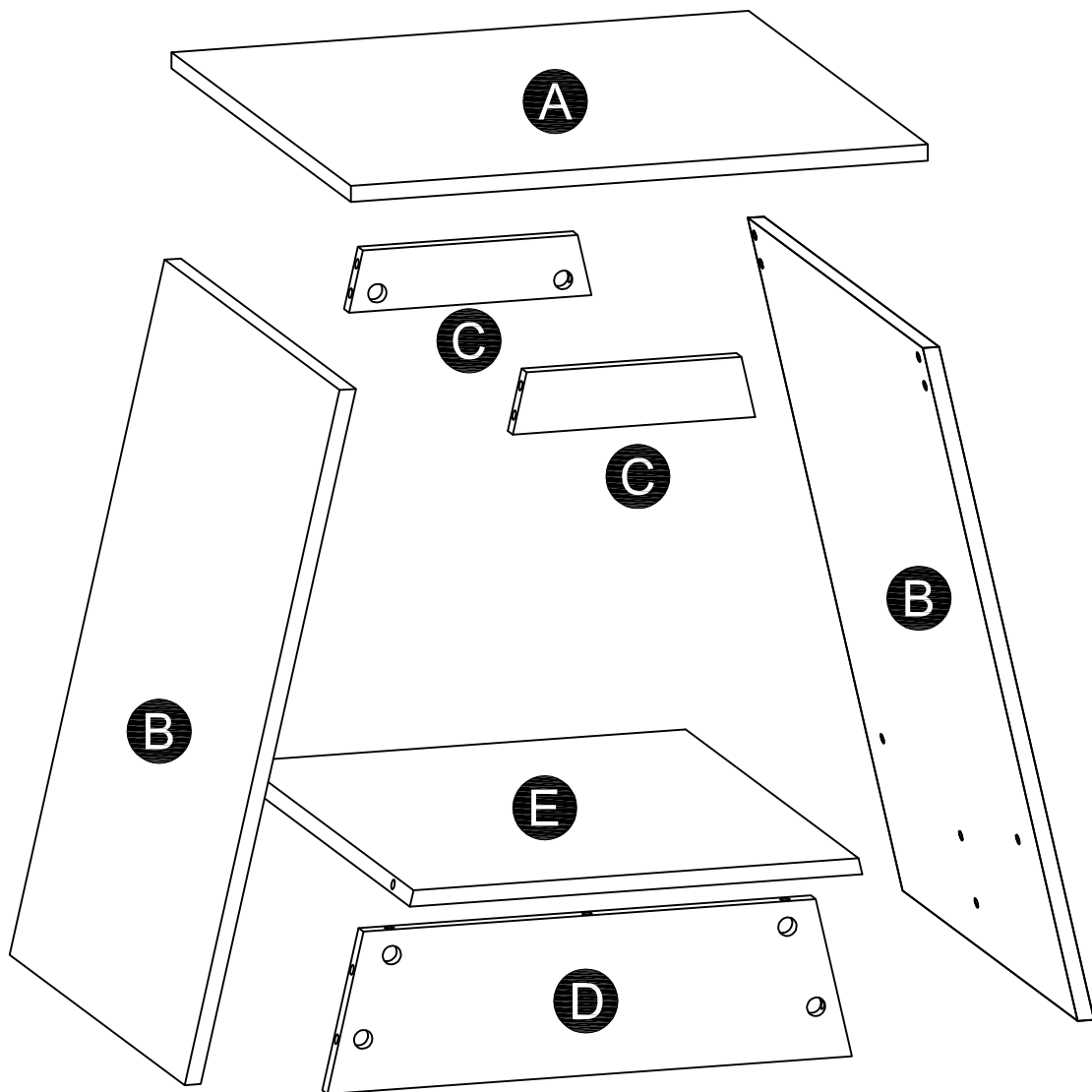
x 2
Bottom Support
T2334905040SF



x 2
Shelf Panel
T2334905050SF

Board Identification

Not Actual Size

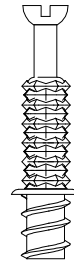


Board Identification

Actual Size

For any replacement hardware,
order part # **22334905COM0SF**

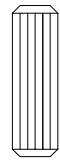
①



(x14)

TSF0354
Cam Bolt
Ø7 x 34 mm

②

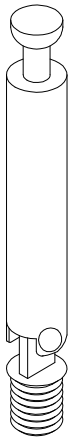


(x16)

TSF0520
Wood Dowel
Ø8 x 20 mm

Not Actual Size

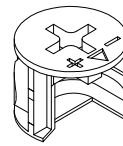
③



(x8)

TSF0364
Hinged Cam Bolt
Ø7 x 57 mm

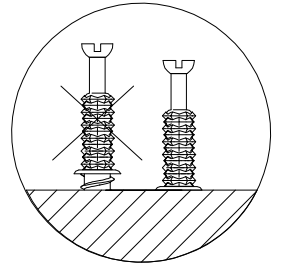
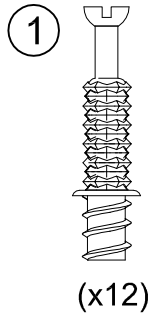
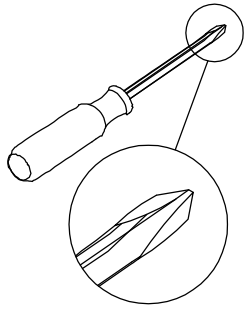
④



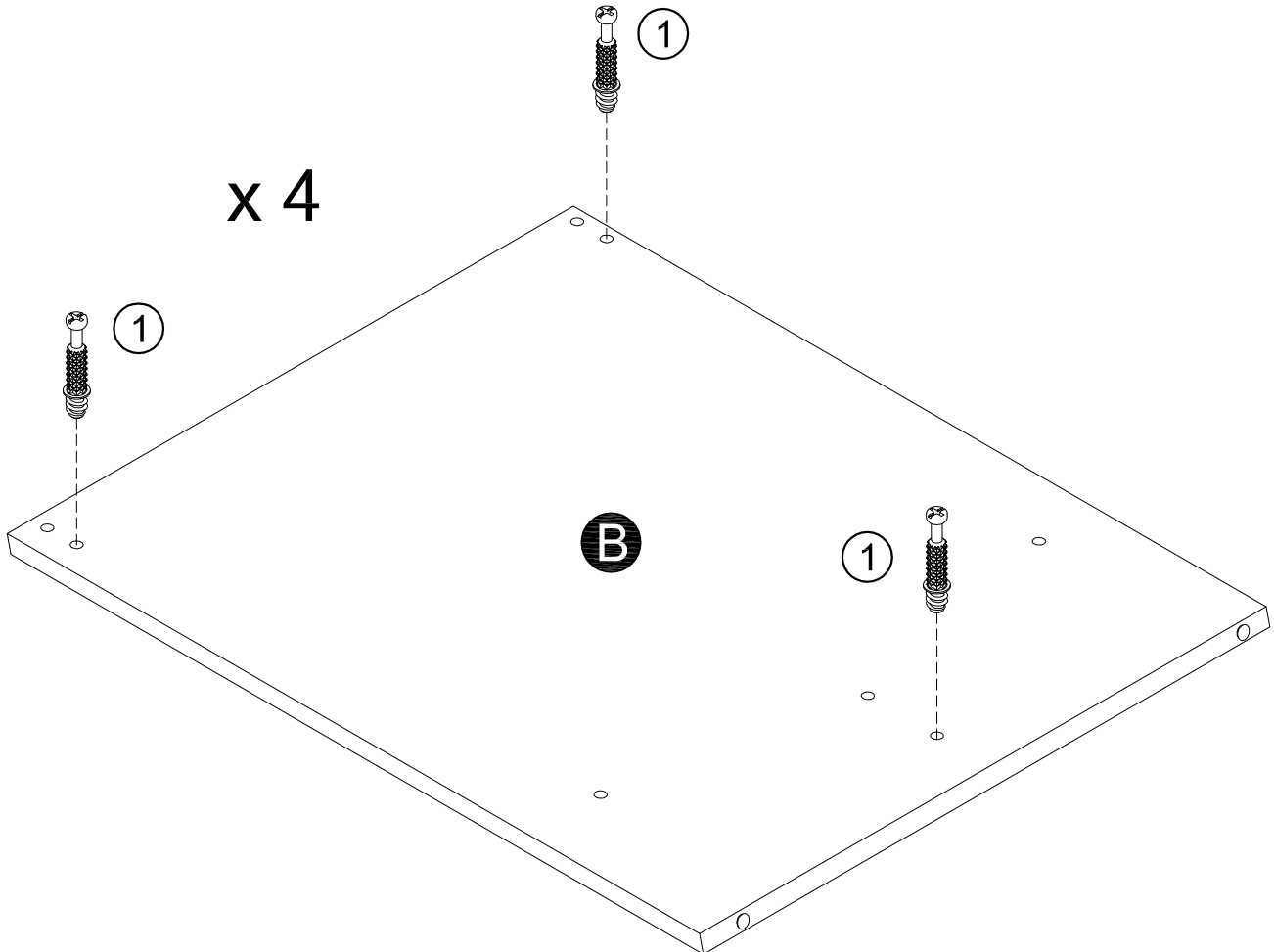
(x22)

TSF0302
Cam Lock
Ø15 x 12 mm

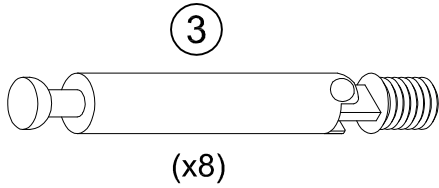
STEP 1



Attach three Cam Bolts (1) to Leg (B) x 4 as illustrated. Do NOT over-tighten.

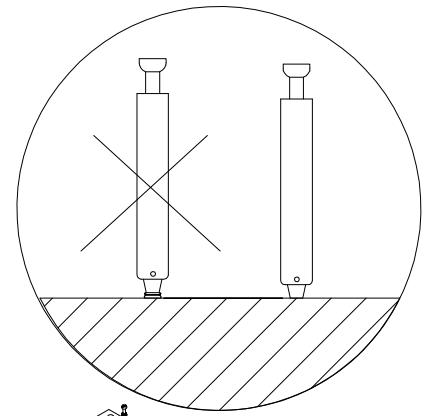


STEP 2

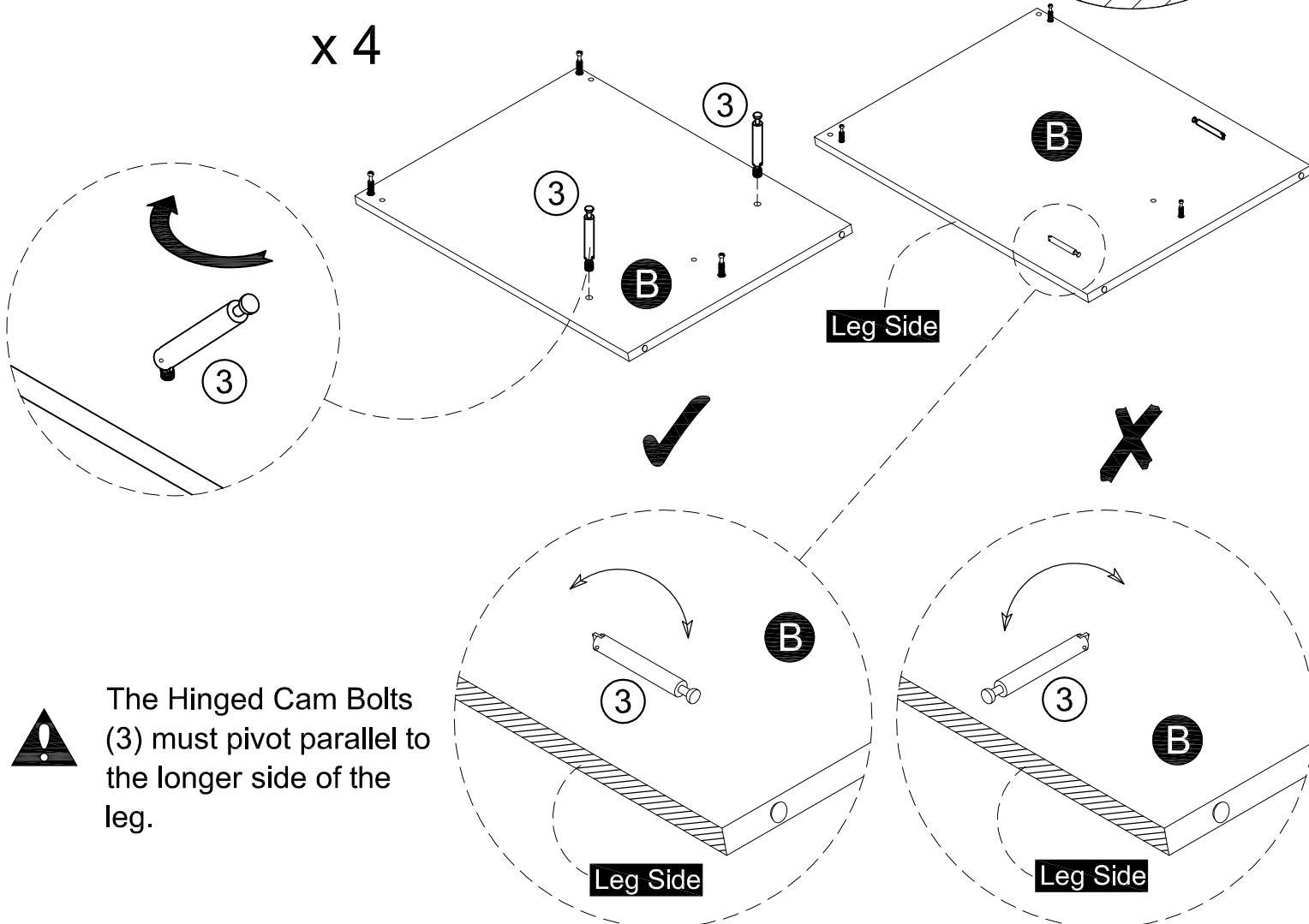


Attach two Hinged Cam Bolts (3) to Leg (B) x 4 as illustrated. Do NOT over-tighten.

Important : Ensure that when the Hinged Cam Bolt (3) is folded, it is parallel to the side edge of Leg (B).



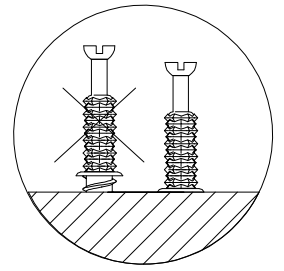
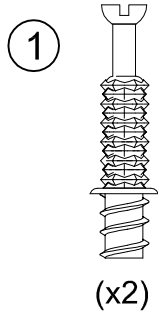
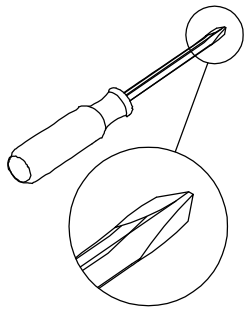
x 4



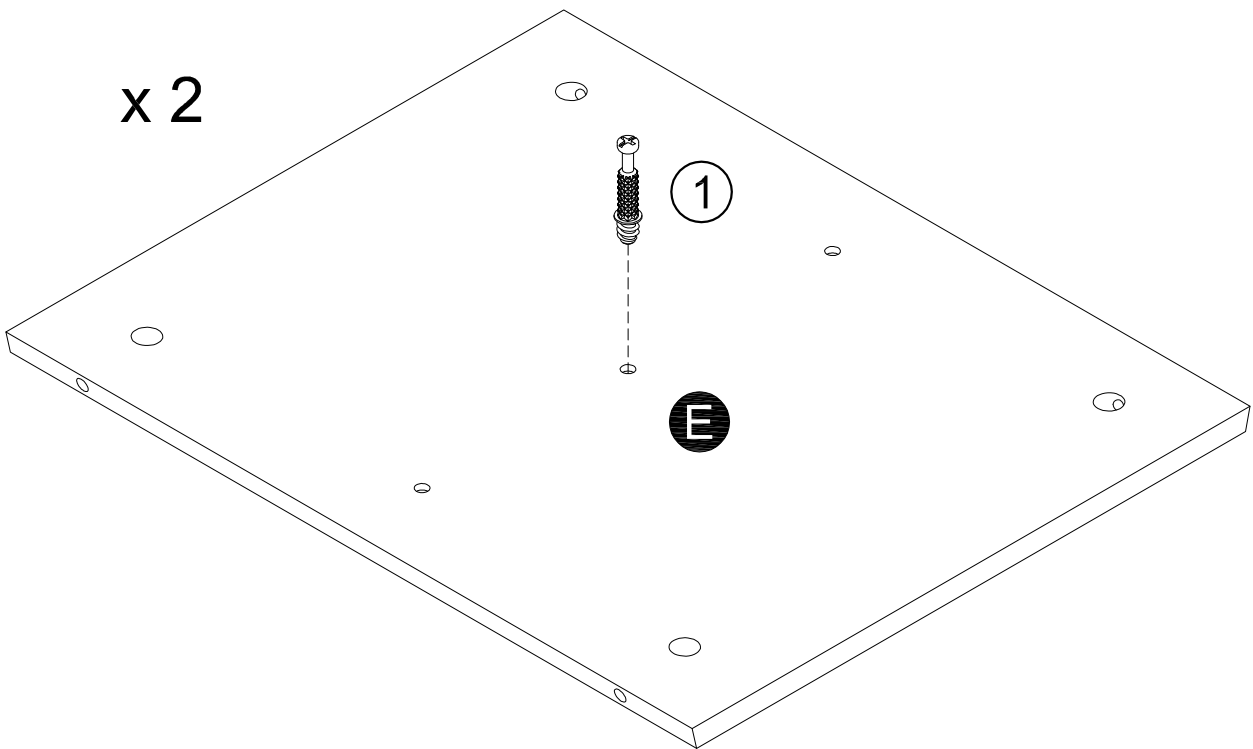
The Hinged Cam Bolts (3) must pivot parallel to the longer side of the leg.

Pro Tip: To attach the Hinged Cam Bolt (3), position upright and turn until it catches the threading in the connecting panel. Once partially threaded, you can bend the cam bolt parallel to the board and turn for ease of installation.

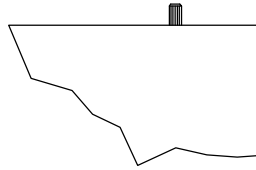
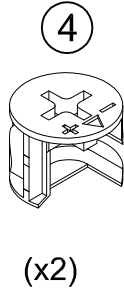
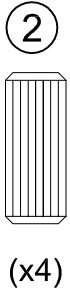
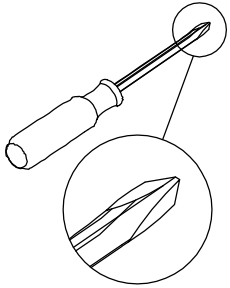
STEP 3



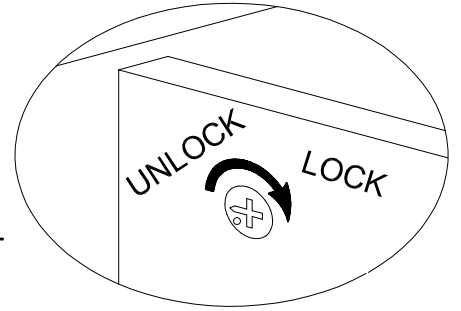
Attach Cam Bolt (1) to Shelf Panel (E) as illustrated. Do NOT over tighten.



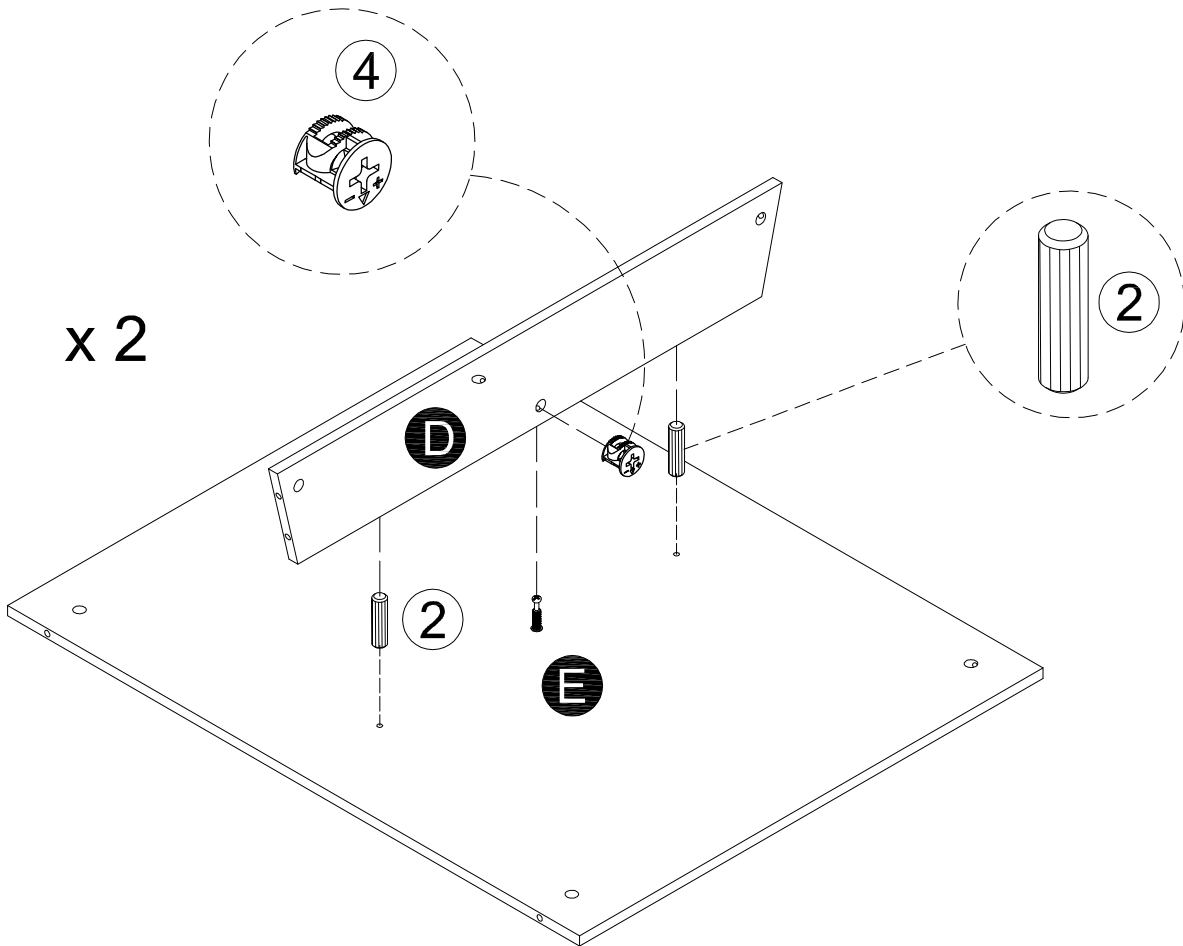
STEP 4



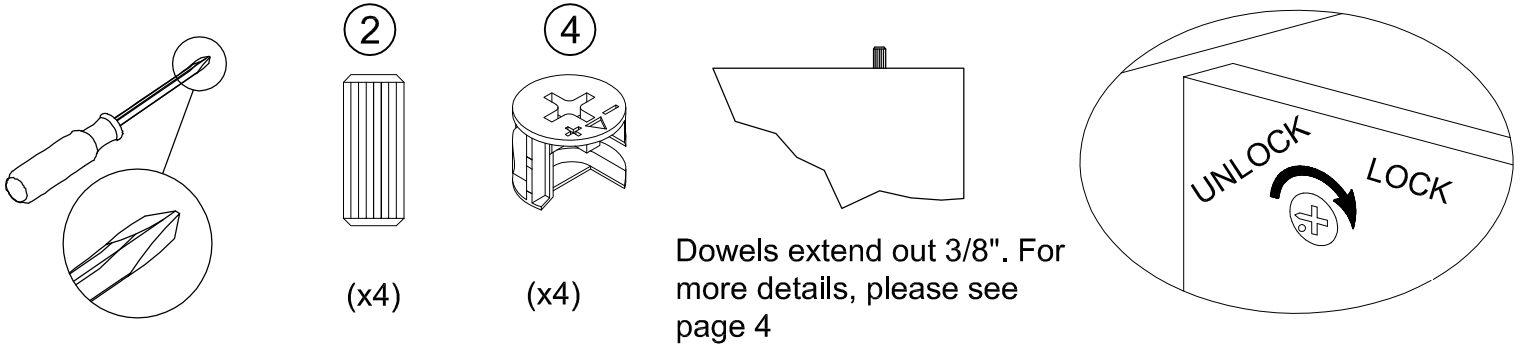
Dowels extend out 3/8". For more details, please see page 4



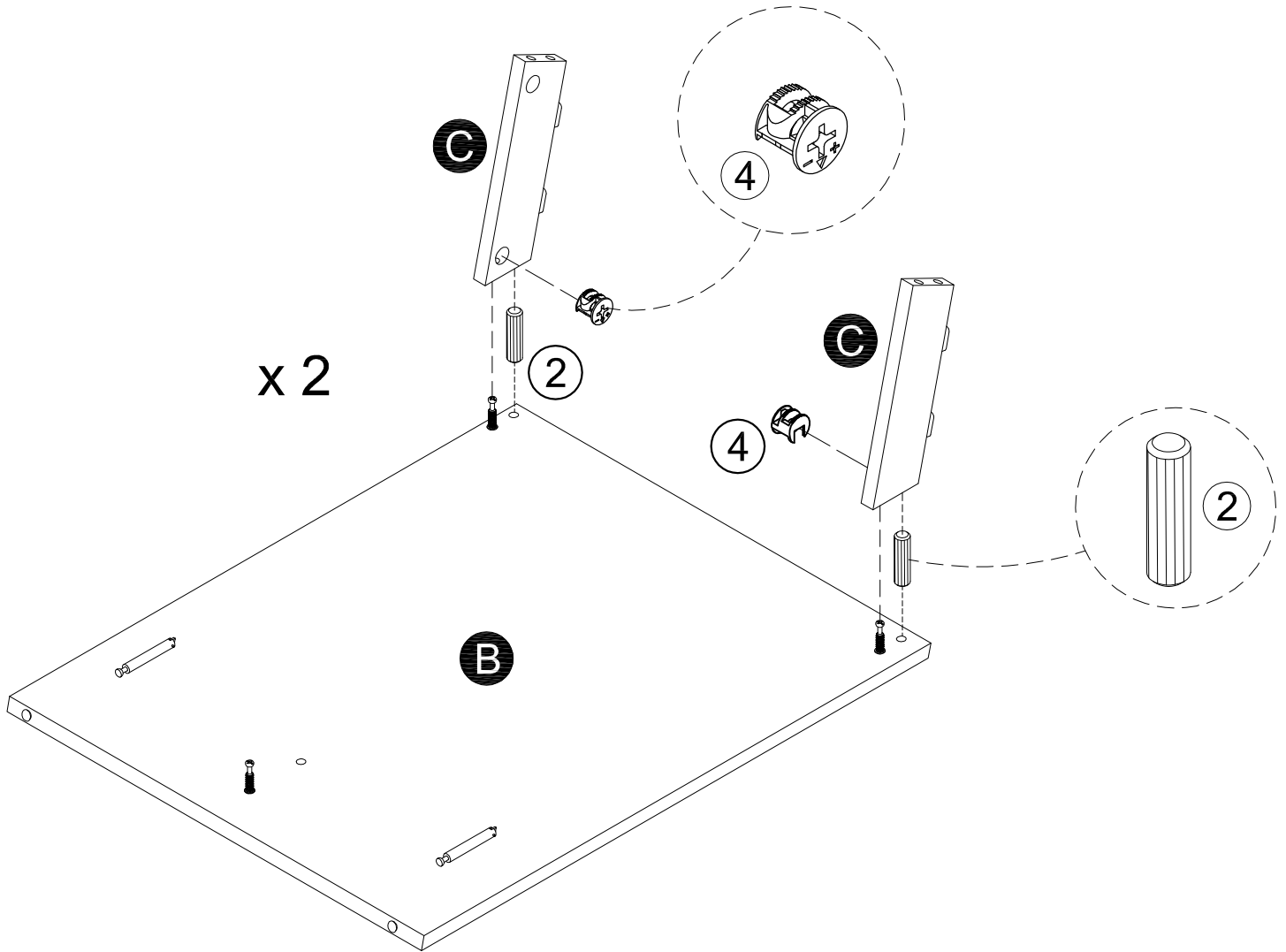
Insert two Wood Dowels (2) into Bottom Support (D) x 2 as illustrated.
Attach Bottom Support (D) to Shelf Panel (E) with Cam Lock (4) x 2 as illustrated.



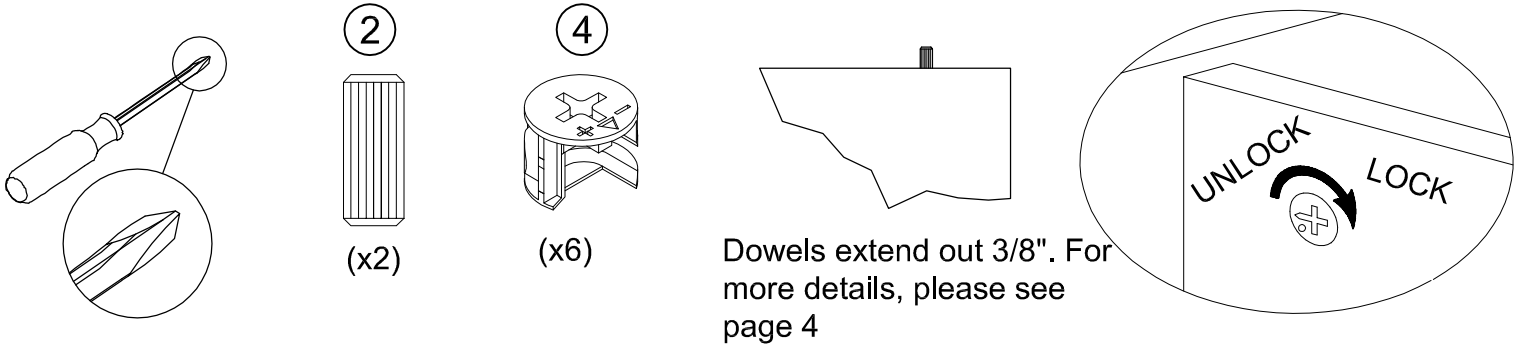
STEP 5



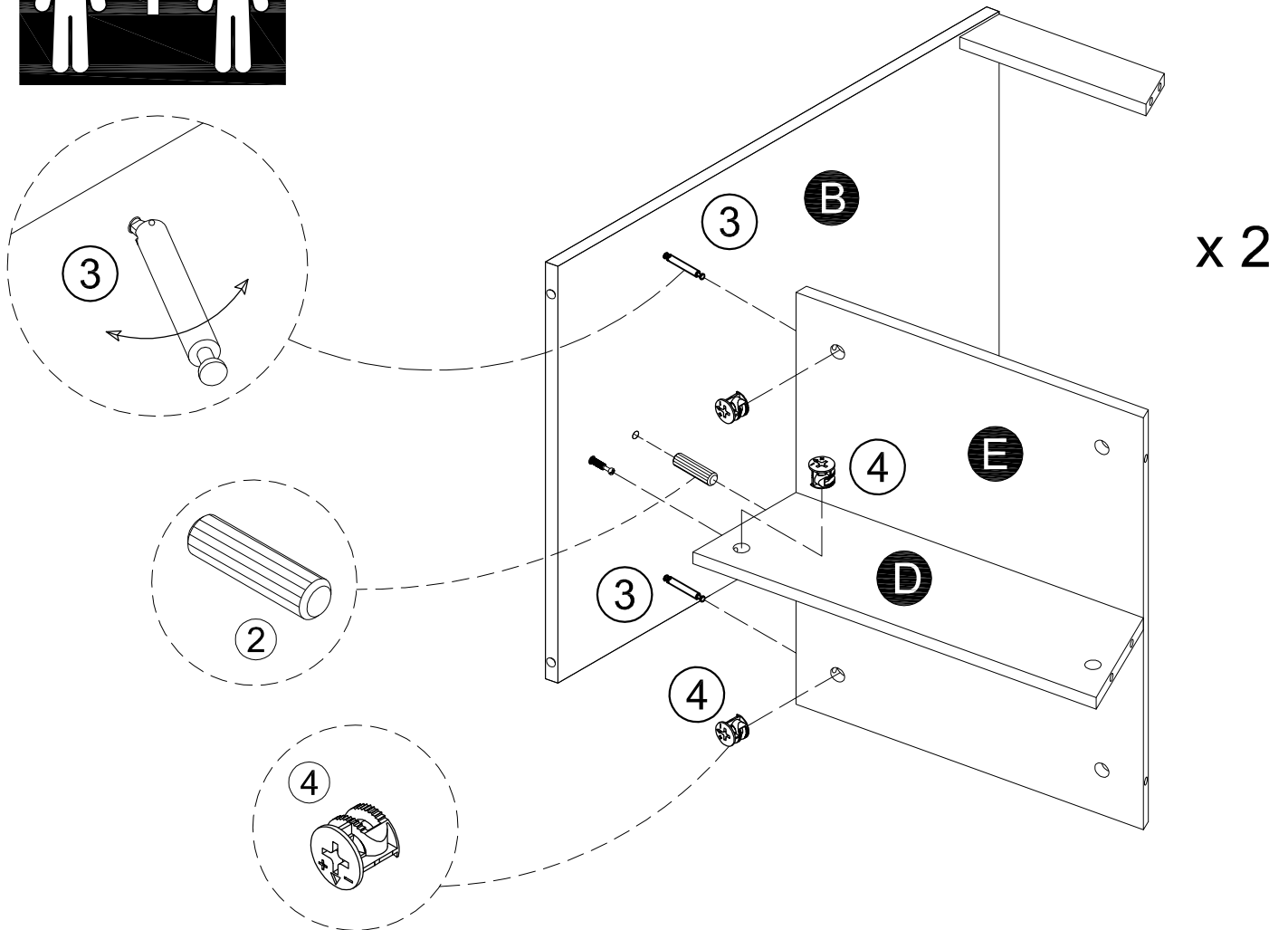
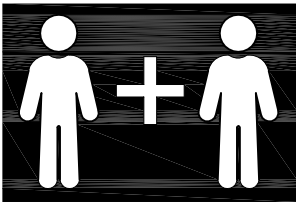
Insert two Wood Dowels (2) into Top Support (C) as illustrated.
 Attach two Top Supports (C) to Leg (B) with two Cam Locks (4) x 2 as illustrated.



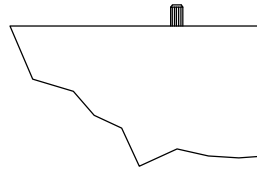
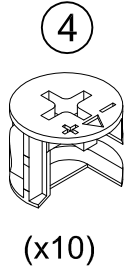
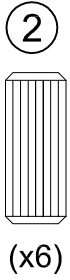
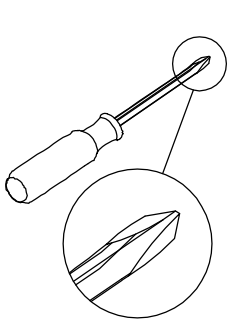
STEP 6



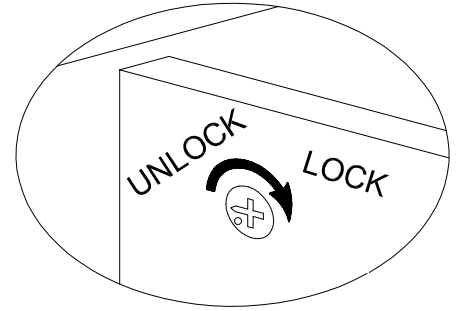
Insert Wood Dowel (2) into Bottom Support (D) x 2 as illustrated.
 With the assistance of a second person, slightly angle the Hinged Cam Locks (3) so that they align with the connecting pieces.
 Attach Shelf Panel (E) and Bottom Support (D) to Leg (B) with three Cam Bolts (4) x 2 as illustrated.



STEP 7

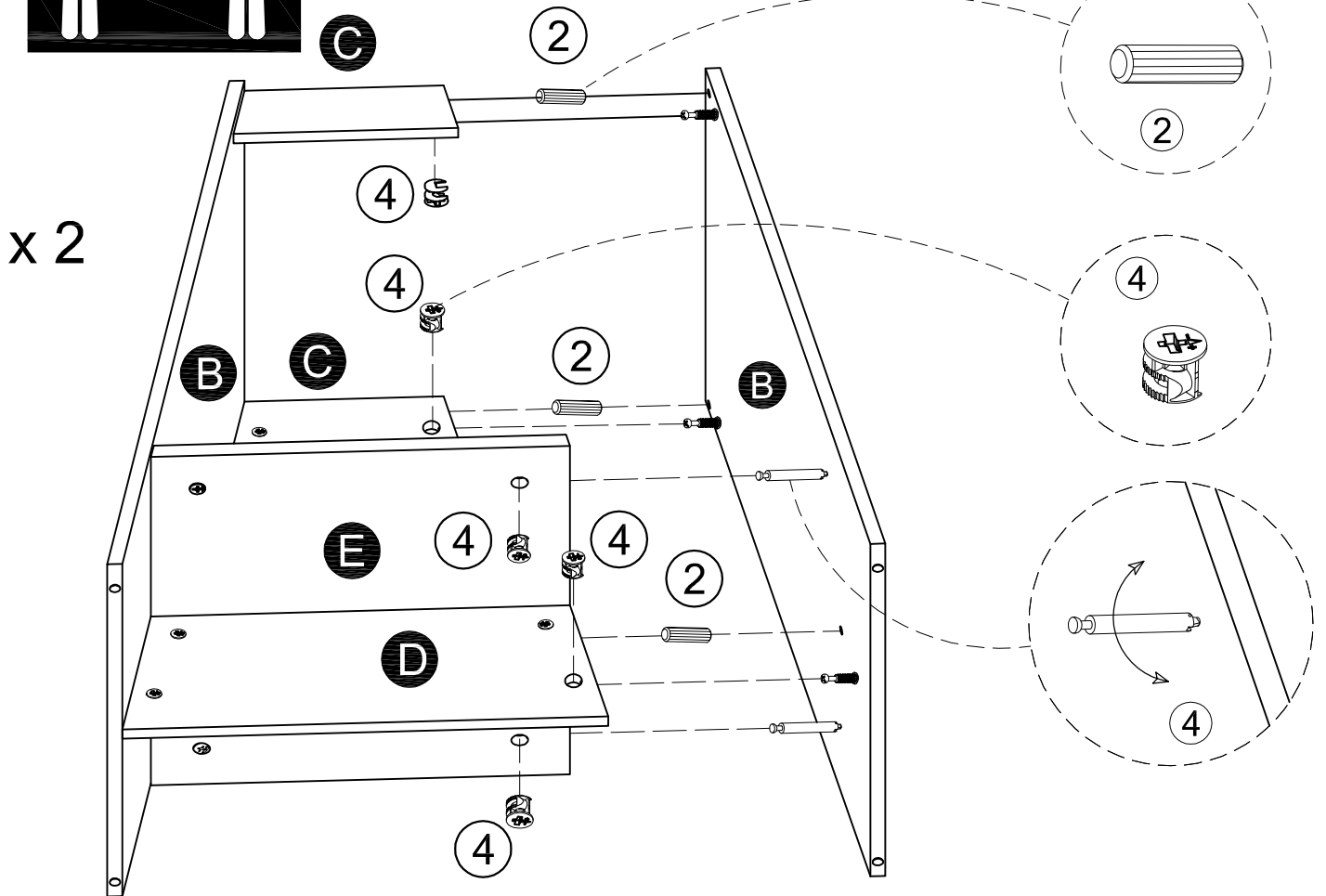
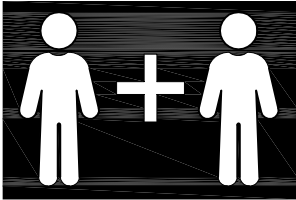


Dowels extend out 3/8". For more details, please see page 4

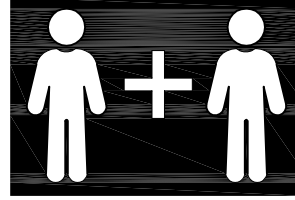
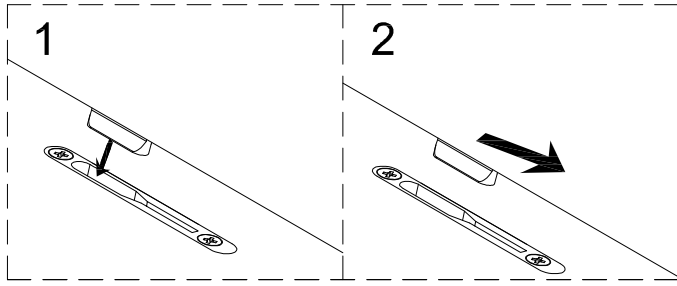


Insert three Wood Dowels (2) into Top Supports (C) and Bottom Support (D) as illustrated x2. With the assistance of a second person, slightly angle the Hinged Cam Locks (3) so that they align with the connecting pieces.

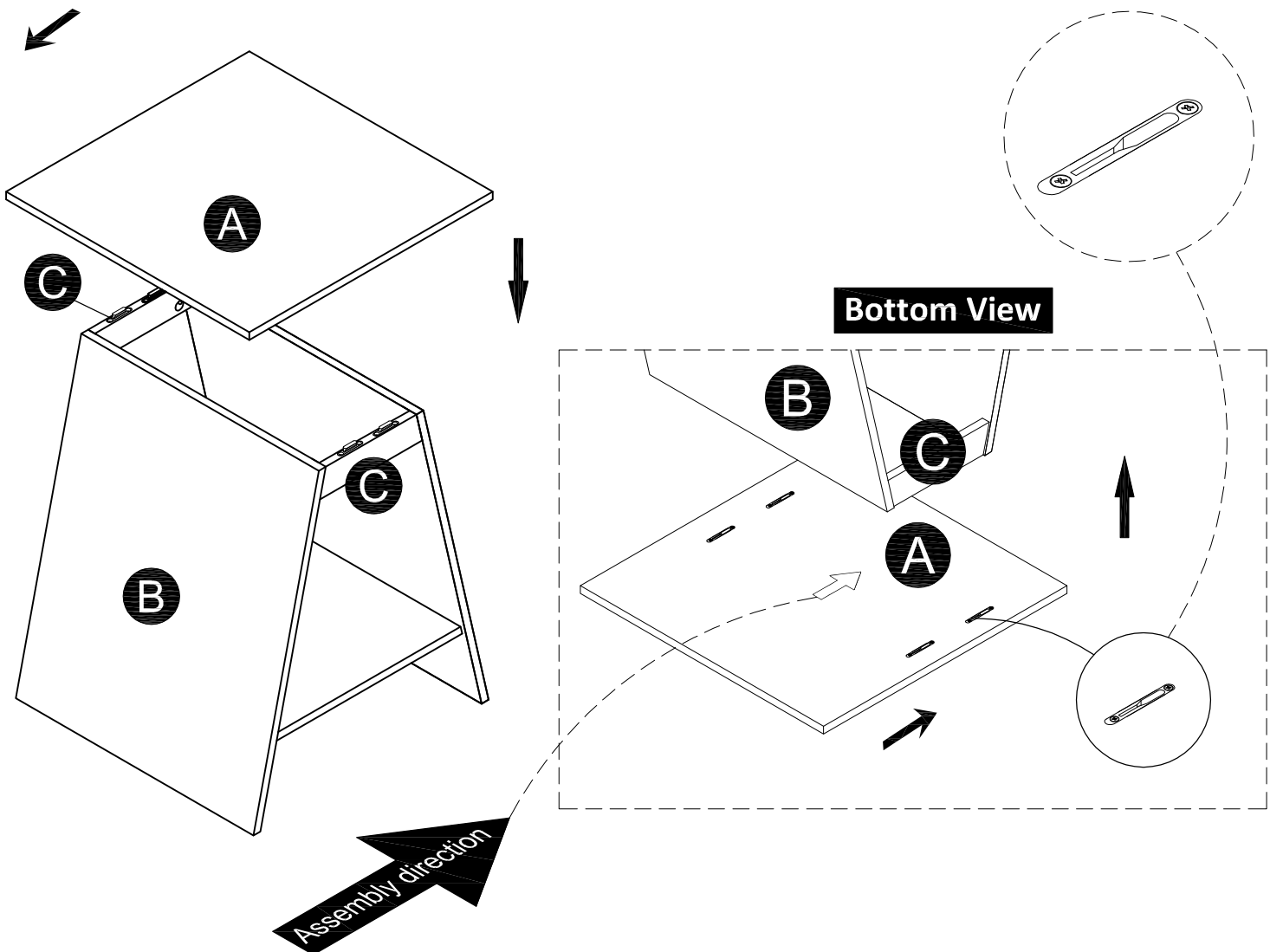
Attach second Leg (B) to Top and Bottom Supports (C) & (D) and Shelf Panel (E) using five Cam Locks (4) as illustrated x 2.



STEP 8



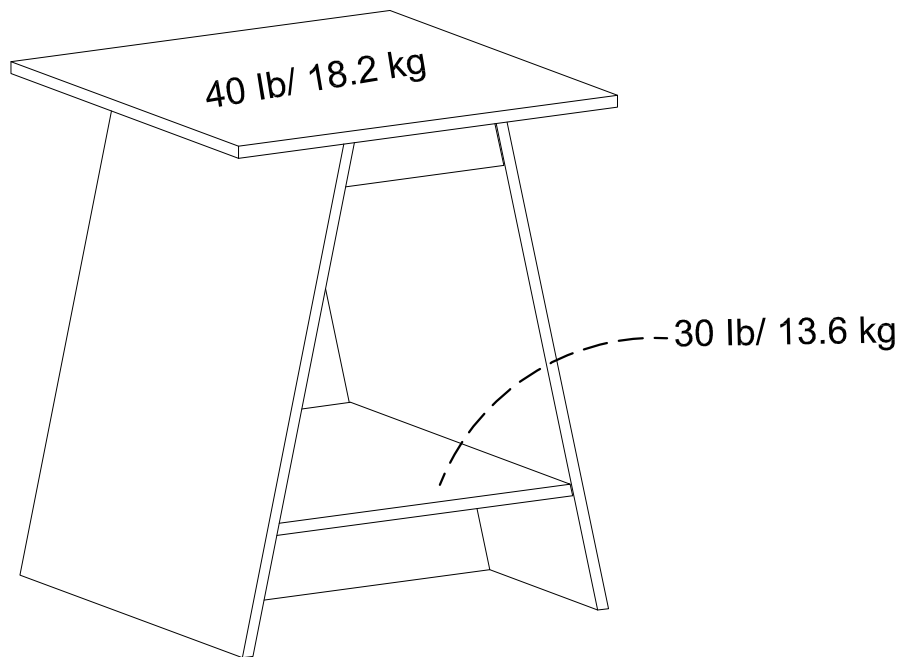
Attach the Top Support (C) to Top Panel (A) as illustrated.



Pro Tip: Parts will not properly line up until the connector completely slides into place.
Pro Tip: Slide locks may require some strength to connect.

Maximum Loads

This unit has been designed to support the maximum loads shown. Exceeding these load limits could cause sagging, instability, product collapse, and/or serious injury.



Warning: Risk of injury to persons - do not place a television on this furniture. This furniture is not approved for use with a television.

Certificate of Conformity

1. This certificate applies to the Dorel Home Furnishings, Inc. product identified by this instruction manual.
2. This certificate applies to compliance of this product with the CPSC Ban on Lead-Containing Paint (16 CFR 1303).
3. This product is distributed by: Dorel Home Furnishings, Inc.
410 East First Street South
Wright City, MO 63390
636-745-3351
4. Site of Manufacture: Binh Duong, Vietnam
5. See front page of instruction manual for date of manufacture.

Register your product to receive the following:



- * New trend details - sneak peek on what's new
- * Surveys - have a voice within our community
- * Exclusive deals and discount codes
- * Quick and easy replacement part service

To register your product, visit ameriwoodhome.com

Star Rating



Visit your local retailer's website, rate your purchased product and leave us some feedback!

We would like to extend a big "Thank You" to all of our customers for taking the time to assemble this Ameriwood Home product, and to give us your valuable feedback.

*Thank
You!*

Cubierta Delantera

Este libro de instrucciones contiene información **IMPORTANTE** de seguridad. Por favor lea y manténgalo para referencia en el futuro.

No Regrese este producto! Comuníquese con nuestro amigoso equipo de servicio al cliente para obtener ayuda.

Llámenos al: 1-800-489-3351 (Gratis)

Visitar: www.ameriwoodhome.com

PRECAUCION

Este mueble puede volcarse y causar graves heridas y/o muerte.

Anclar el mueble a un poste de madera en la pared (si esto se requiere).

No Permita que los niños monten el mueble.

Mantenga los artículos más pesados en los cajones de abajo.

Consejos Útiles (página 2)

- Abra su artículo en el área donde usted planea utilizarlo para evitar levantar y moverlo menos
- Identificar, ordenar y contar las piezas antes de intentar ensamblar
- Las clavijas de compresión se golpean con un martillo
- Asegúrese de que siempre este el punto localizado en la parte superior de bloqueador de leva este volteado hacia borde exterior
- No use químicas fuertes ni limpiadores abrasivos en este artículo
- Nunca empuje, tire ni arrastre los muebles

Antes de Que Empieces (página 3)

- Lea cuidadosamente cada paso y siga el orden correcto
- Separar y contar todas sus piezas y hardware
- Dése suficiente espacio para el proceso de ensamble
- Tenga las siguientes herramientas: martillo
- Precaución: Si usa un taladro electrónico o un destornillador eléctrico para atornillar, por favor asegúrese que deje de atornillar cuando el tornillo este apretado. Fallar hacer esto puede causar barrer el tornillo.

Sistema de fijar el bloqueo de leva (página 3)

Esta sistema de fijar el bloqueo de leva sera usado en todo el proceso ensamble.

Identificación de los Paneles (Página 5-6)

- Este no es el tamaño real
- (A) PANEL SUPERIOR
 - (B) PIERNA
 - (C) SOPORTE SUPERIOR
 - (D) SOPORTE INFERIOR
 - (E) PANEL DE ESTANTE

Lista de Piezas (Página 7)

- Este no es el tamaño real
- (1) Perno de leva
 - (2) Taco de madera

Lista de Piezas (Página 7)

- Este no es el tamaño real
- (3) Perno de leva con bisagras
 - (4) Bloqueo de leva

Página 8

Conecte tres pernos de leva (1) a la pata (B) x 4 como se ilustra. NO apriete demasiado.

Página 9

Conecte dos pernos de leva con bisagras (3) a la pata (B) x 4 como se ilustra. NO apriete demasiado.

Importante: Asegúrese de que cuando el perno de leva con bisagras (3) esté doblado, quede paralelo al borde lateral de la pata (B).

Los pernos de leva con bisagras (3) deben girar paralelos al lado más largo de la pata.

Consejo profesional: Para fijar el perno de leva con bisagras (3), colóquelo en posición vertical y gírelo hasta que enganche la rosca en el panel de conexión. Una vez parcialmente roscado, puede doblar el perno de leva paralelo al tablero y girarlo para facilitar la instalación.

Página 10

Conecte el perno de leva (1) al panel del estante (E) como se ilustra. NO apriete demasiado.

Página 11

Inserte dos clavijas de madera (2) en el soporte inferior (D) x 2 como se ilustra.

Conecte el soporte inferior (D) al panel del estante (E) con el bloqueo de leva (4) x 2 como se ilustra.

Página 12

Inserte dos clavijas de madera (2) en el soporte superior (C) como se ilustra.

Conecte dos soportes superiores (C) a la pata (B) con dos trabas de leva (4) x 2 como se ilustra.

Página 13

Inserte la clavija de madera (2) en el soporte inferior (D) x 2 como se ilustra.

Con la ayuda de una segunda persona, incline ligeramente los bloqueos de leva con bisagras (3) para que se alineen con las piezas de conexión.

Fije el panel del estante (E) y el soporte inferior (D) a la pata (B) con tres pernos de leva (4) x 2 como se ilustra.

Página 14

Inserte tres clavijas de madera (2) en los soportes superiores (C) y el soporte inferior (D) como se ilustra x2.

Con la ayuda de una segunda persona, incline ligeramente los bloqueos de leva con bisagras (3) para que se alineen con las piezas de conexión.

Conecte la segunda pata (B) a los soportes superior e inferior (C) y (D) y al panel del estante (E) usando cinco cerraduras de leva (4) como se ilustra x 2.

Página 15

Conecte el soporte superior (C) al panel superior (A) como se ilustra.

Consejo profesional: Las piezas no se alinearán correctamente hasta que el conector se deslice completamente en su lugar.

Consejo profesional: los bloqueos deslizantes pueden requerir algo de fuerza para conectarse.

Página 15

CARGA MAXIMA

Esta unidad ha sido diseñada para soportar la carga máxima anotada. El exceder estos límites puede causar inestabilidad, colapsarse y/o causar serias lesiones.

ADVERTENCIA: Riesgo de lesiones a las personas - no coloque un televisor sobre muebles. Este mueble no está aprobado para su uso con un televisor.

Página 16

Registre su producto para recibir lo siguiente:

- * Detalles de nuevas tendencias - Vistazo a lo nuevo
- * Encuestas - alec su voz entre su comunidad
- * Códigos de ofertas y descuentos exclusivos
- * Fácil y rápido servicio de partes de remplace

Para registrar su producto, visite ameriwoodhome.com

Clasificación de 5 estrellas

Visite el sitio web de su distribuidor local, califique el producto que compró y déjenos sus comentarios. Nos gustaría enviar un gran "Agradecimiento" a todos nuestros clientes por tomarse el tiempo de ensamblar este producto de Ameriwood Home, y por darnos sus valiosos comentarios.

Gracias

Couverture Avant

CE LIVRET D'INSTRUCTION CONTIENT DES INFORMATIONS **IMPORTANTES** SUR LA SÉCURITÉ. VEUILLEZ LIRE ET GARDER POUR UNE RÉFÉRENCE FUTURE

Ne retournez pas ce produit! Contactez notre équipe de service à la clientèle amicale d'abord pour obtenir de l'aide.

Appelez-nous: 1-800-489-3351 (sans frais)

Visitez: www.ameriwoodhome.com

ATTENTION

Le meuble peut basculer et causer des blessures graves ou la mort.

Ancrer le meuble à une planche murale dans le mur (si indiqué).

Ne laissez pas les enfants grimper sur le meuble.

Placez les articles lourds sur les étagères ou dans les tiroirs inférieurs.

Astuces Utiles (page 2)

- Ouvrez votre article dans la zone que vous prévoyez de le garder pour moins de levage lourd
- Identifier, trier et compter les pièces avant d'essayer d'assembler
- Les goujons de compression sont taraudés avec un Marteau
- Assurez-vous toujours de faire face la pointe situé sur le haut de la Serrure de Came vers le bord extérieur
- N'utilisez pas de produits chimiques agressifs ou de nettoyeurs abrasifs sur cet appareil
- Ne jamais pousser, tirer, ou faire glisser votre meuble

Avant de Commencer (page 3)

- Lisez attentivement chaque étape et suivez le bon ordre
- Séparez et comptez toutes vos pièces et matériaux
- Donnez-vous suffisamment de place pour l'assemblage
- Avoir les outils suivants: tournevis Phillips, et Marteau
- Attention: Si vous utilisez une perceuse électrique ou un tournevis électrique pour visser, veillez à ralentir et arrêter lorsque la vis est bien serrée. Le non-respect de cette consigne peut endommager la vis.

Système de Fixation de Came (page 3)

Ce Système de Fixation de Came sera utilisé tout au long de l'assemblage

Identification des matériaux (Page 5-6)

Pas de taille réelle

- (A) PANNEAU SUPÉRIEUR
- (B) JAMBE
- (C) SOUTIEN SUPÉRIEUR
- (D) SUPPORT INFÉRIEUR
- (E) PANNEAU D'ÉTAGÈRE

Liste des pièces (Page 7)

Taille réelle

- (1) Boulon à came
- (2) Cheville en bois

Liste des pièces (Page 7)

Pas de taille réelle

- (3) Boulon à came articulé
- (4) Verrouillage à came

Page 8

Fixez trois boulons à came (1) au pied (B) x 4 comme illustré. Ne pas trop serrer.

Page 9

Fixez deux boulons à came articulés (3) au pied (B) x 4, comme illustré. Ne pas trop serrer.

Important : Assurez-vous que lorsque le boulon à came articulé (3) est plié, il est parallèle au bord latéral du pied (B).

Les boulons à came articulés (3) doivent pivoter parallèlement au côté le plus long du pied.

Conseil de pro : Pour fixer le boulon à came articulé (3), placez-le à la verticale et tournez-le jusqu'à ce qu'il accroche le filetage dans le panneau de connexion. Une fois partiellement fileté, vous pouvez plier le boulon à came parallèlement à la planche et le tourner pour faciliter l'installation.

Page 10

Fixez le boulon à came (1) au panneau d'étagère (E) comme illustré. Ne pas trop serrer.

Page 11

Insérez deux chevilles en bois (2) dans le support inférieur (D) x 2 comme illustré.

Fixez le support inférieur (D) au panneau d'étagère (E) avec le verrou à came (4) x 2, comme illustré.

Page 12

Insérez deux chevilles en bois (2) dans le support supérieur (C), comme illustré.

Fixez deux supports supérieurs (C) au pied (B) avec deux verrous à came (4) x 2, comme illustré.

Page 13

Insérez la cheville en bois (2) dans le support inférieur (D) x 2 comme illustré.

Avec l'aide d'une deuxième personne, inclinez légèrement les verrous à came articulés (3) afin qu'ils s'alignent avec les pièces de connexion.

Fixez le panneau d'étagère (E) et le support inférieur (D) au pied (B) avec trois boulons à came (4) x 2, comme illustré.

Page 14

Insérez trois chevilles en bois (2) dans les supports supérieurs (C) et le support inférieur (D) comme illustré x2.

Avec l'aide d'une deuxième personne, inclinez légèrement les verrous à came articulés (3) afin qu'ils s'alignent avec les pièces de connexion.

Fixez le deuxième pied (B) aux supports supérieur et inférieur (C) et (D) et au panneau d'étagère (E) à l'aide de cinq verrous à came (4), comme illustré x 2.

Page 15

Fixez le support supérieur (C) au panneau supérieur (A) comme illustré.

Conseil de pro : les pièces ne s'aligneront pas correctement tant que le connecteur ne sera pas complètement mis en place.

Conseil de pro : les verrous coulissants peuvent nécessiter une certaine force pour se connecter.

Page 16

CHARGES MAXIMALES

Ce meuble a été conçu pour supporter les charges maximales indiquées. En excédant ces limites de charge, le meuble pourrait devenir instable, s'effondrer, et/ou causer des blessures graves.

AVERTISSEMENT : Risque de blessure corporelle - ne pas placer une télévision sur ce meuble. Ce meuble n'est pas approuvé pour une utilisation avec une télévision.

Page 17

Enregistrez votre produit pour recevoir les éléments suivantes:

- * Détails sur les nouvelles tendances - un aperçu sur les nouveautés
- * Sondages - avoir une voix au sein de notre communauté
- * Offres exclusives et codes promo
- * Service de pièces de rechange rapide et facile

Pour enregistrer votre produit, visitez ameriwoodhome.com

5 Étoiles

Visitez le site Web de votre détaillant local, évaluez le produit que vous avez acheté et laissez-nous vos commentaires !

Nous tenons à offrir un grand "Merci" à tous nos clients pour avoir pris le temps d'assembler ce produit "Ameriwood Home", et de nous donner vos commentaires précieux.

Merci