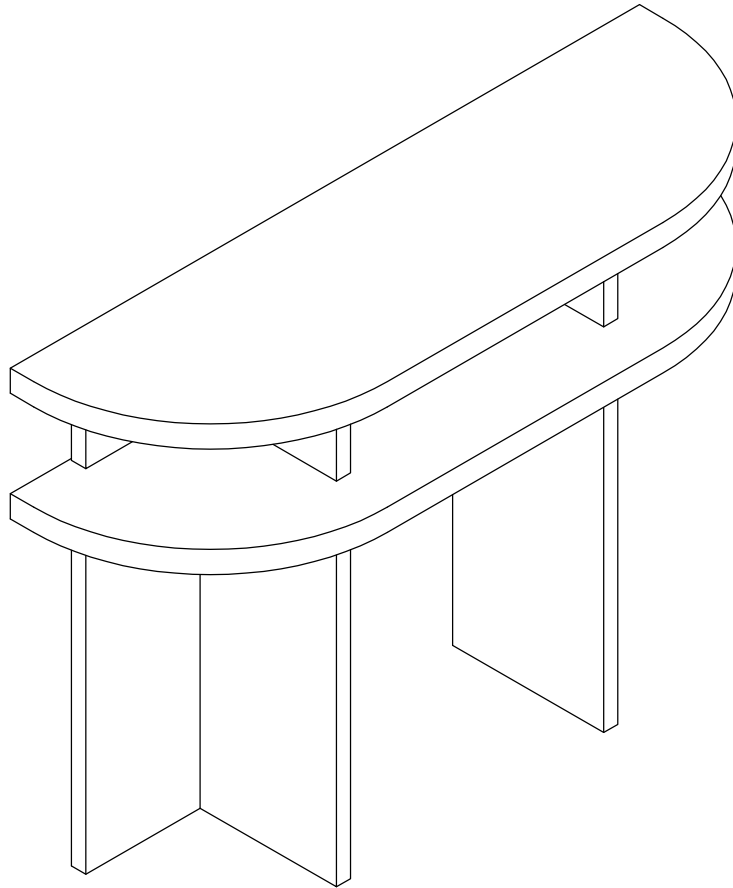


9750920COM Console Table

Date of Purchase ___ / ___ / ___
Lot Number:

B349750920COM00SF



THIS INSTRUCTION BOOKLET CONTAINS **IMPORTANT** SAFETY INFORMATION. PLEASE READ AND KEEP FOR FUTURE REFERENCE.

Do Not Return This Product!

Contact our customer service team for help first.

Call: 1-800-489-3351 (toll free)

Visit: www.ameriwoodhome.com

WARNING

- Unit can tip over causing severe injury or death.
- Anchor unit to stud in wall (if instructed to).
- Do Not allow children to climb on unit.
- Put heavy items on lower shelves or drawers.



Follow Ameriwood Home



Contact Us!

Do NOT return this product!

Contact our friendly customer service team first for help.

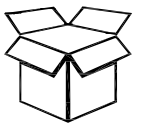


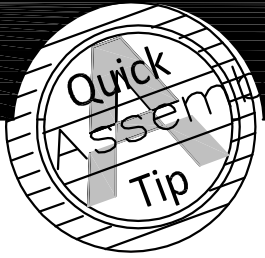
Visit ameriwoodhome.com

Helpful Hints

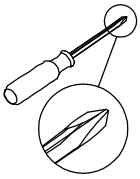
PEOPLE NEEDED FOR ASSEMBLY: 2

- Open your item in the area you plan to keep it to avoid excessive heavy lifting.
- Identify, sort, and count the parts before attempting assembly.
- Do NOT use harsh chemicals or abrasive cleaners on this item.
- Never push, pull, or drag your furniture.

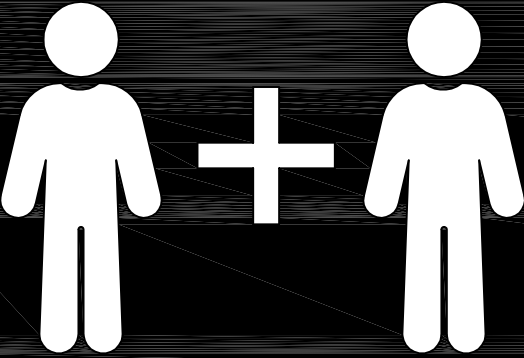




Before You Start



- ✓ Read through each step carefully and follow the proper order
- ✓ Separate and count all your parts and hardware
- ✓ Give yourself enough room for the assembly process
- ✓ Have the following tools: Phillips Head Screwdriver and Hammer
- ✓ Caution: If using a power drill or power screwdriver for screwing, please be aware to slow down and stop when screw is tight. Failure to do so may result in stripping the screw.



2 PEOPLE NEEDED FOR ASSEMBLY

**2 PERSONAS NECESITADAS
PARA LA ASAMBLEA**

**2 PERSONNES NÉCESSAIRES
POUR L'ASSEMBLAGE**

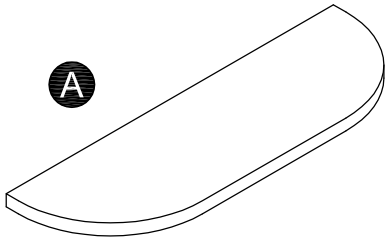
CAUTION: Failure to use 2 people for assembly could result in unit damage or personal injury.

PRECAUCION: Si no se utilizan 2 personas para el ensamblaje, se pueden producir daños en la unidad o lesiones personales.

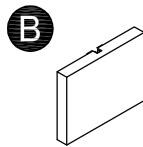
ATTENTION: Echec d'utiliser 2 personnes pour l'assemblage peut causer du dommage à l'ameuble ou causer des blessures.

Board Identification

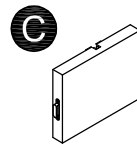
Not Actual Size



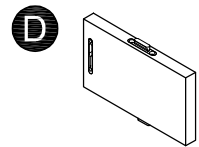
A
Top Panel
T9750920010SF



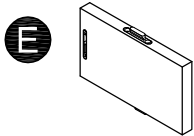
B
Upper Left
Back Panel
T9750920020SF



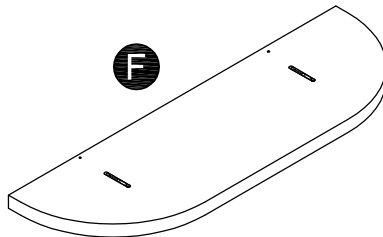
C
Upper Right
Back Panel
T9750920030SF



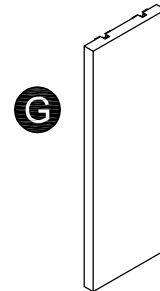
D
Upper Left
Partition Panel
T9750920040SF



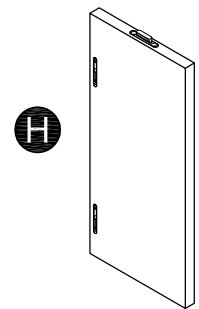
E
Upper Right
Partition Panel
T9750920050SF



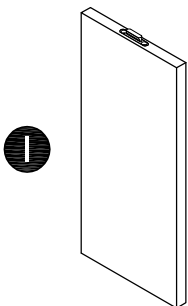
F
Mid Shelf Panel
T9750920060SF



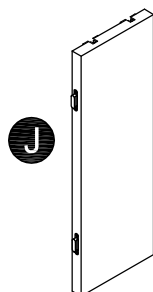
G
Lower Left Back
Panel
T9750920070SF



H
Lower Left
Panel
T9750920080SF



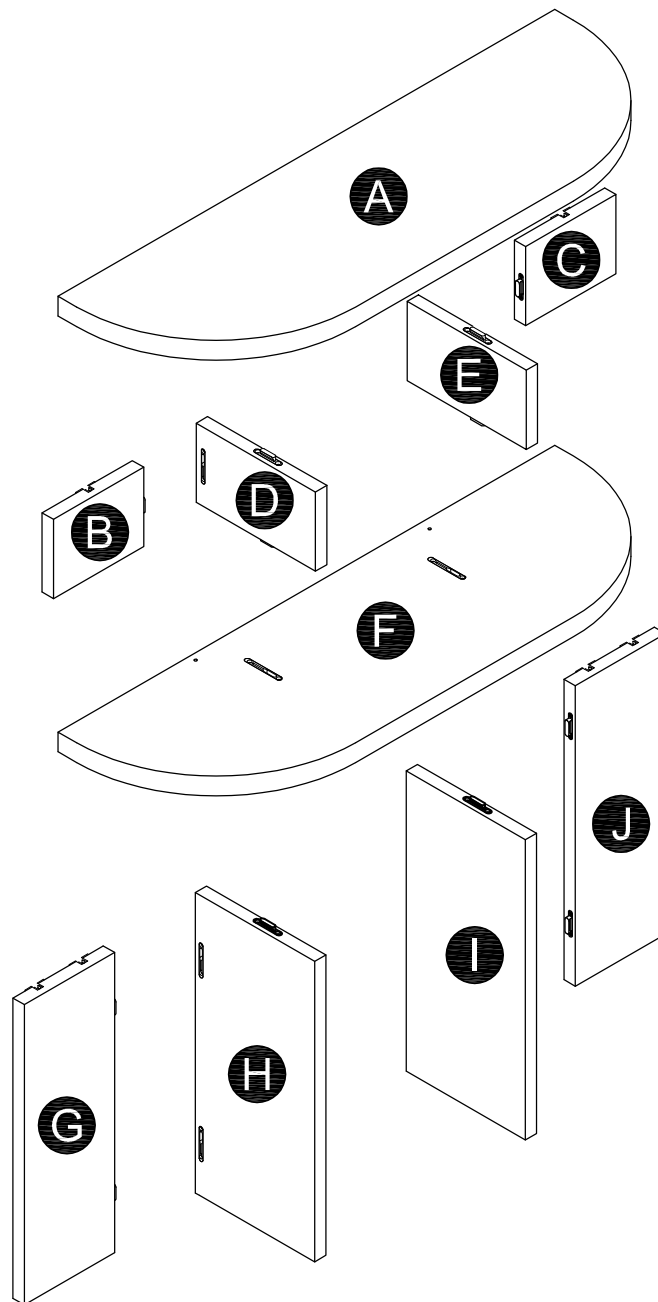
I
Lower Right
Panel
T9750920090SF



J
Lower Right
Back Panel
T9750920100SF

Board Identification

Not Actual Size

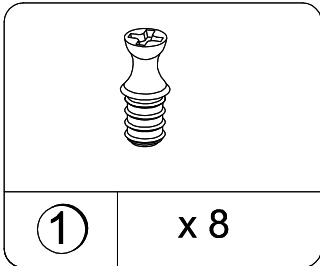


Hardware Bag Reference Number:
29750920COM0SF



Part List

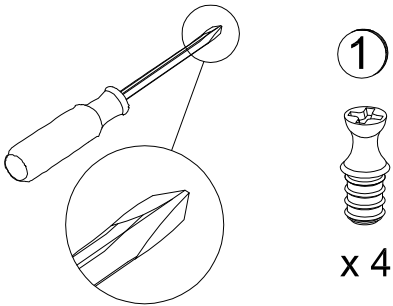
Not Actual Size



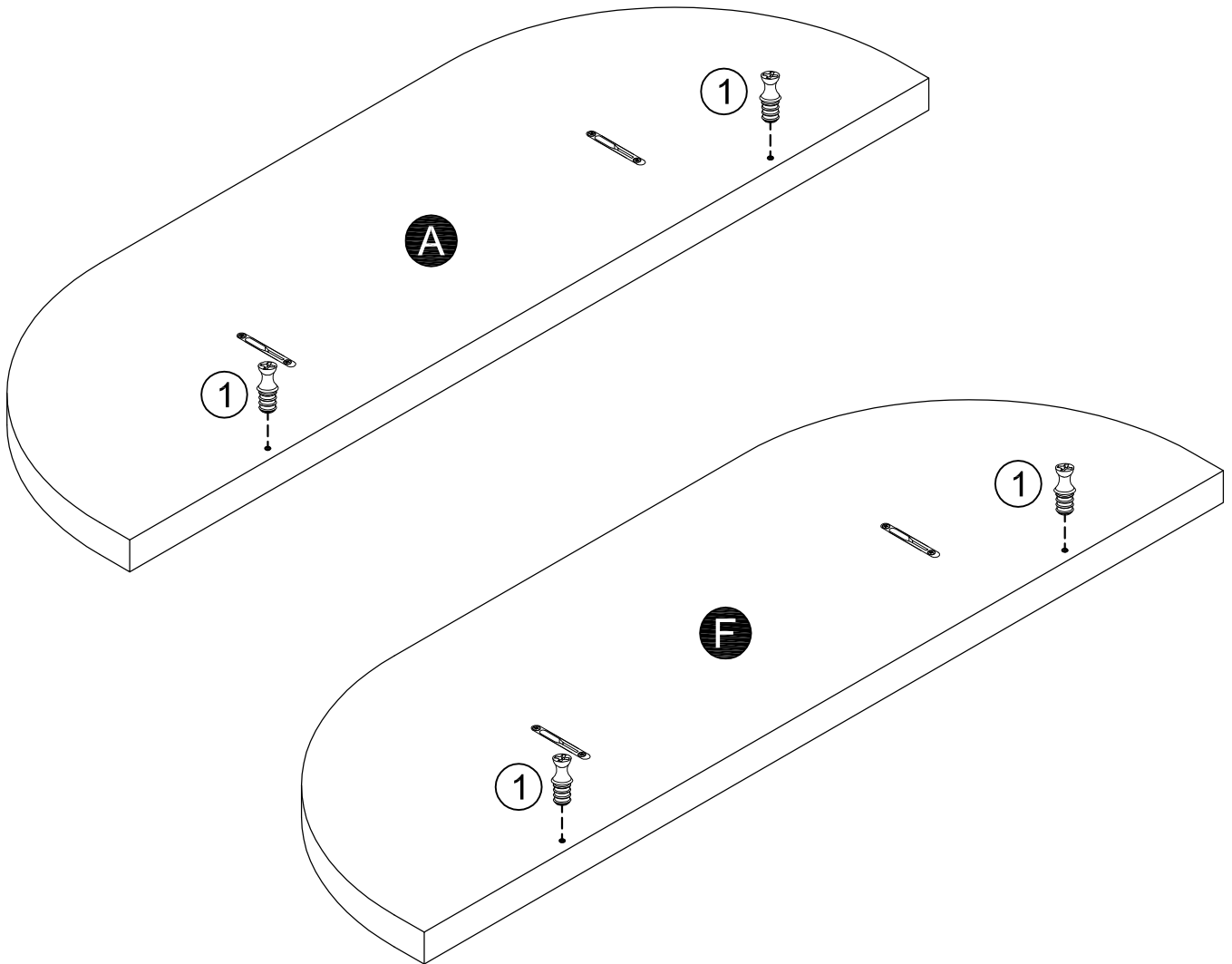
Cam Bolt
TSF0363



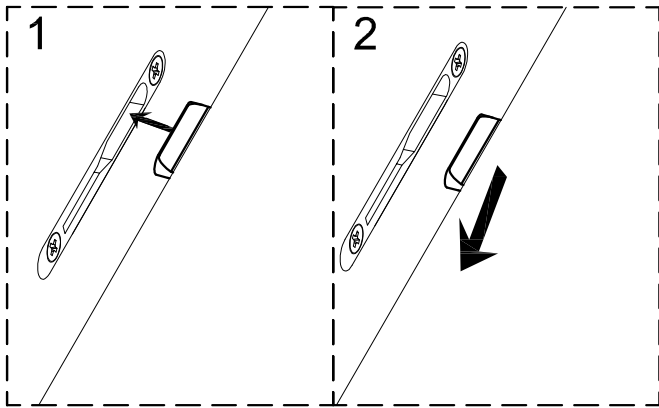
STEP 1



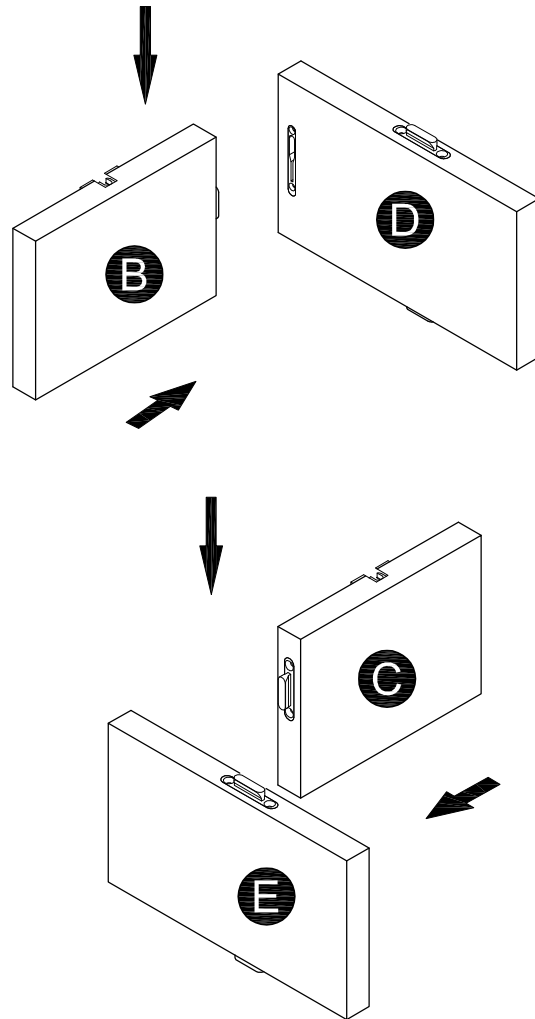
Attach two Cam Bolts (1) to Top Panel (A) as illustrated. Do NOT over tighten.
Attach two Cam Bolts (1) to Mid Shelf Panel (F) as illustrated. Do NOT over tighten.



STEP 2

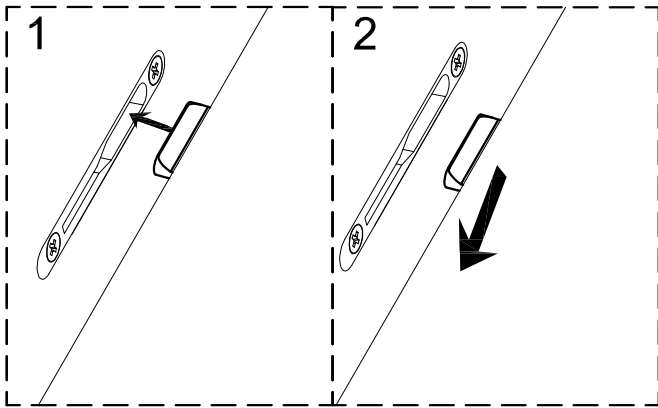


Attach Upper Left Back Panel (B) to Upper Left Partition Panel (D) as illustrated.
Attach Upper Right Back Panel (C) to Upper Right Partition Panel (E) as illustrated.

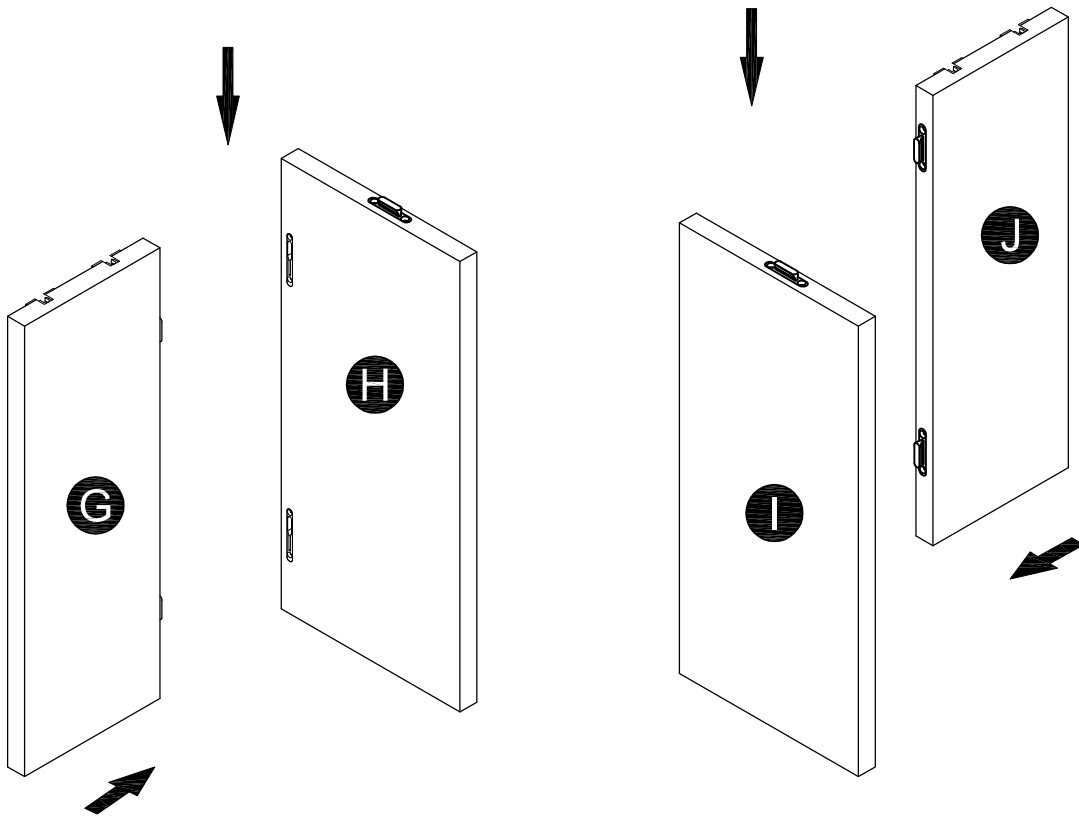


Pro Tip: Parts will not properly line up until the connector completely slides into place.
Pro Tip: Slide locks may require some strength to connect.

STEP 3

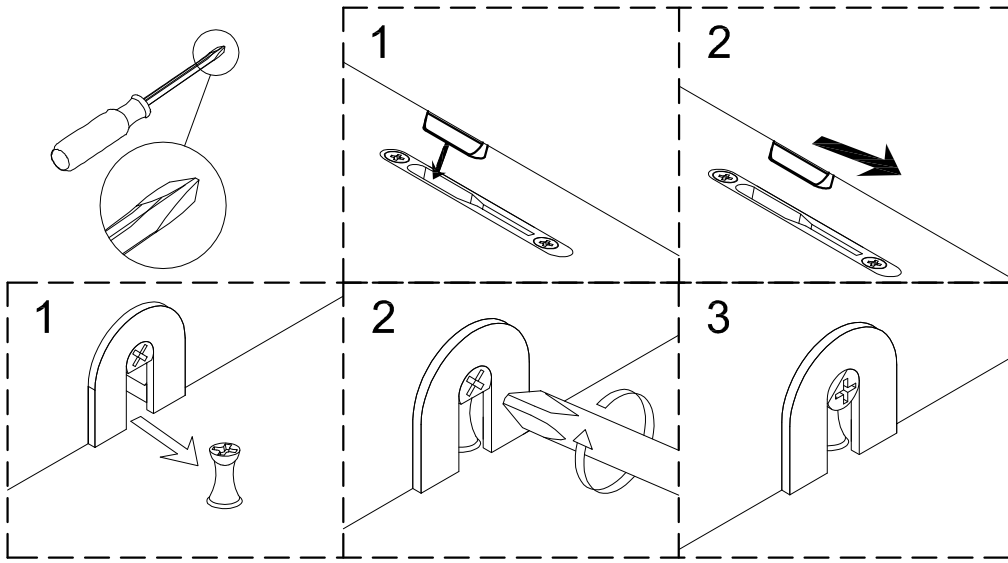


Attach Lower Left Back Panel (G) to Lower Left Panel (H) as illustrated.
Attach Lower Right Back Panel (J) to Lower Right Panel (I) as illustrated.

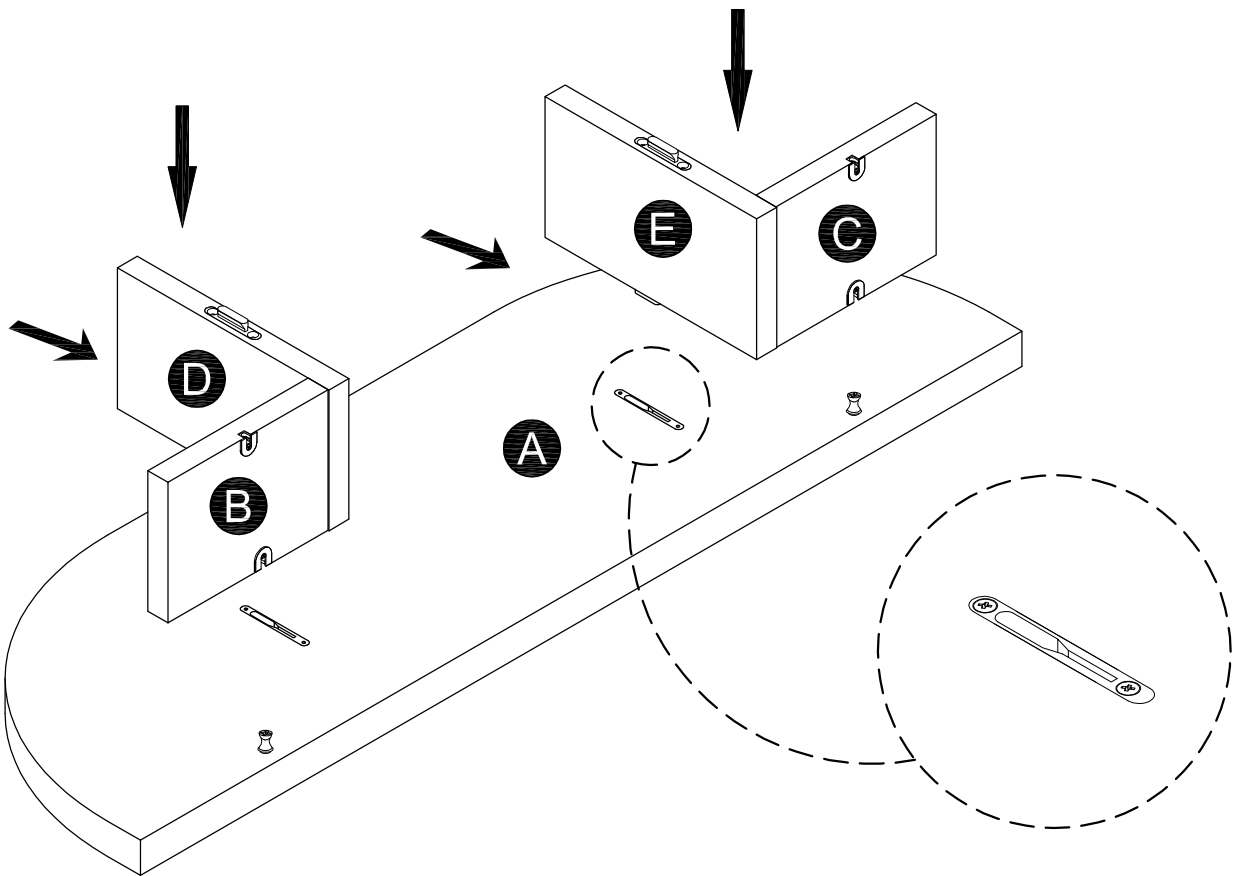


Pro Tip: Parts will not properly line up until the connector completely slides into place.
Pro Tip: Slide locks may require some strength to connect.

STEP 4

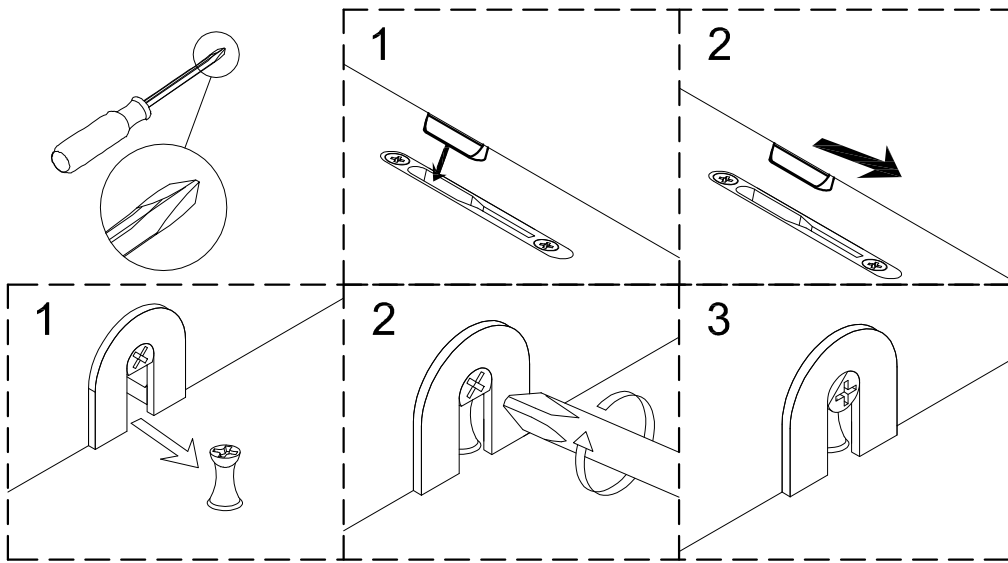


Attach boards (B, D) and (C, E) to Top Panel (A) as illustrated. Once all parts are in position, tighten the two preassembled screws on Left and Right Upper Back Panels (B) & (C).

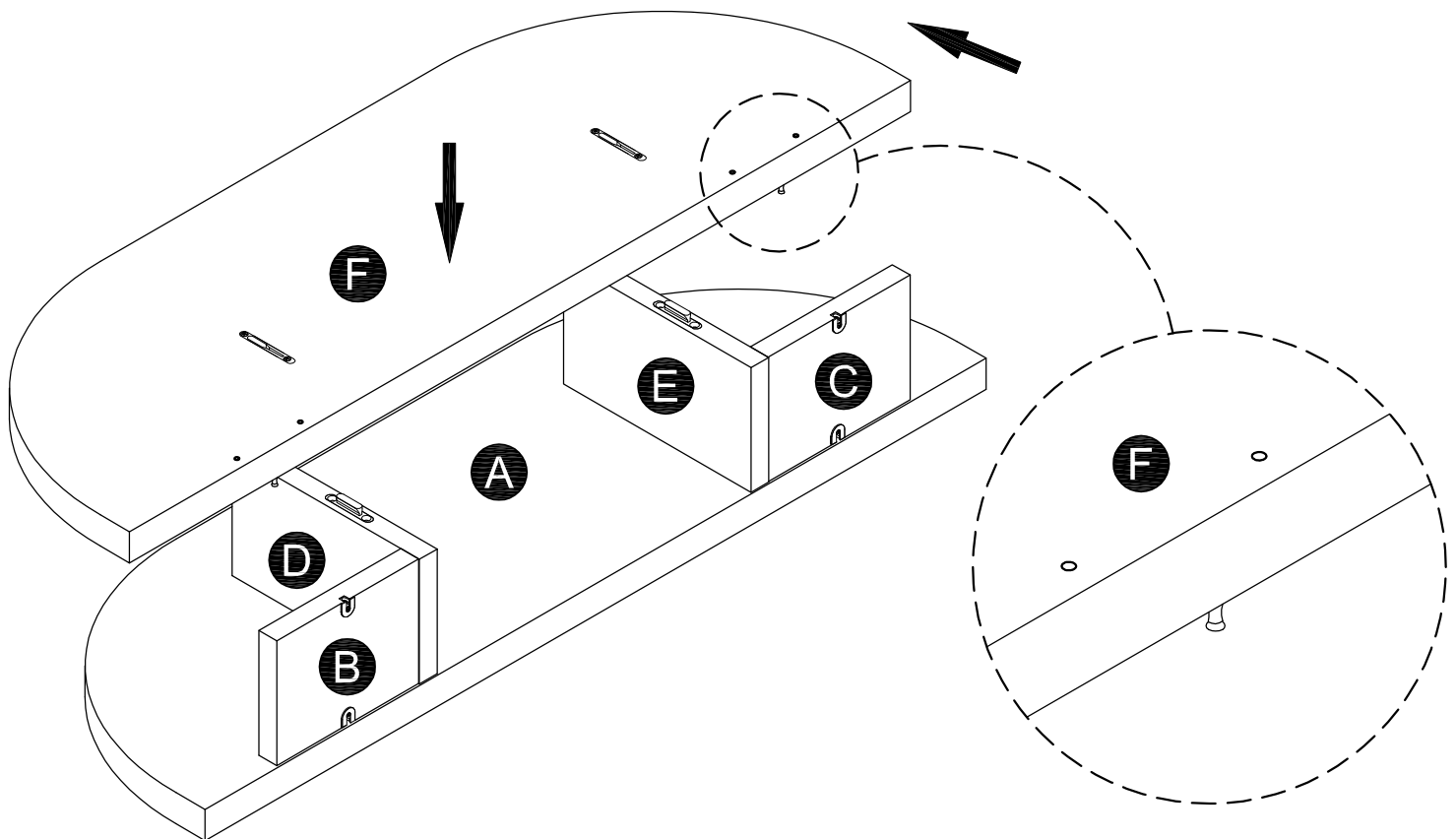


Pro Tip: Parts will not properly line up until the connector completely slides into place.
Pro Tip: Slide locks may require some strength to connect.

STEP 5

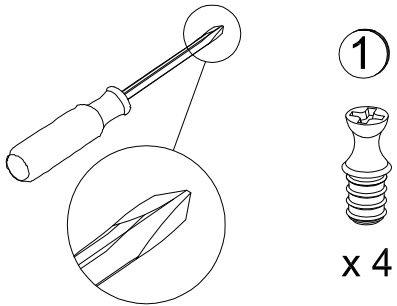


Attach Mid Shelf Panel (F) to boards (B, D) and (C, E) as illustrated. Once all parts are in position, tighten the two preassembled screws on Left and Right Upper Back Panels (B) & (C).

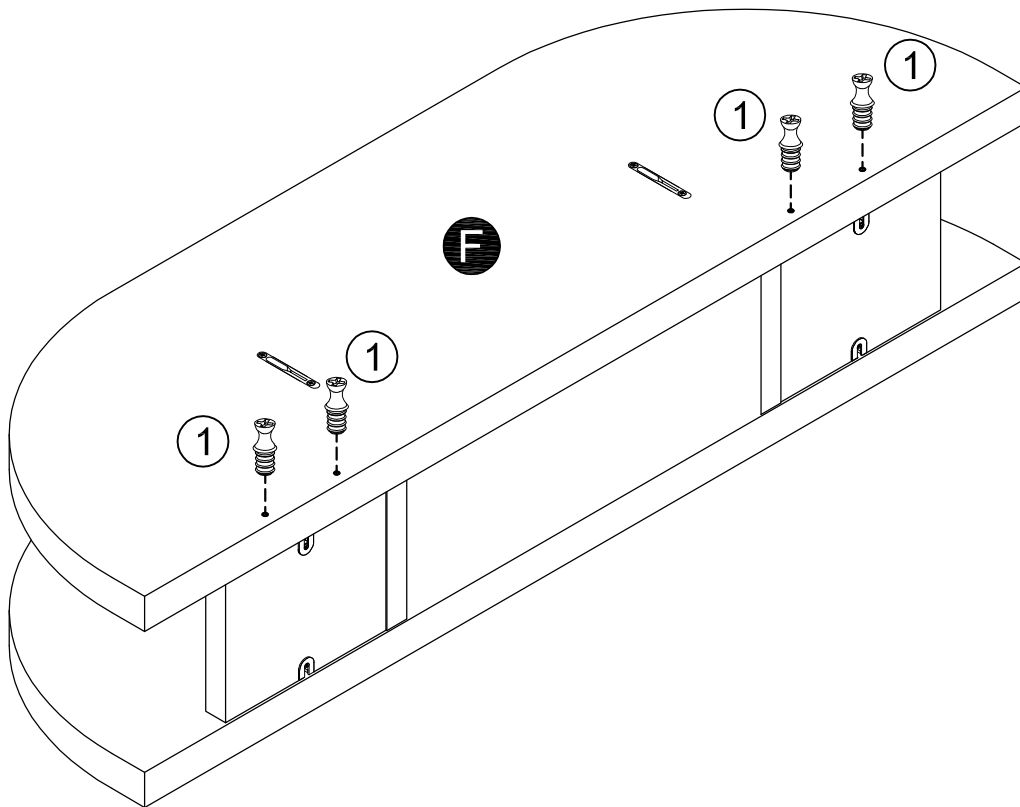


Pro Tip: Parts will not properly line up until the connector completely slides into place.
Pro Tip: Slide locks may require some strength to connect.

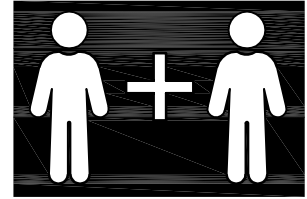
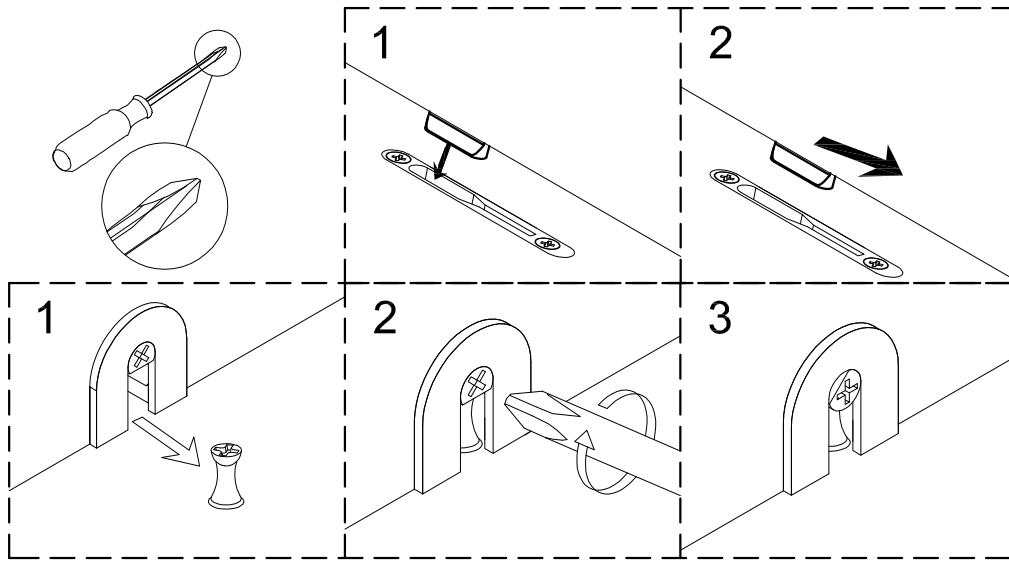
STEP 6



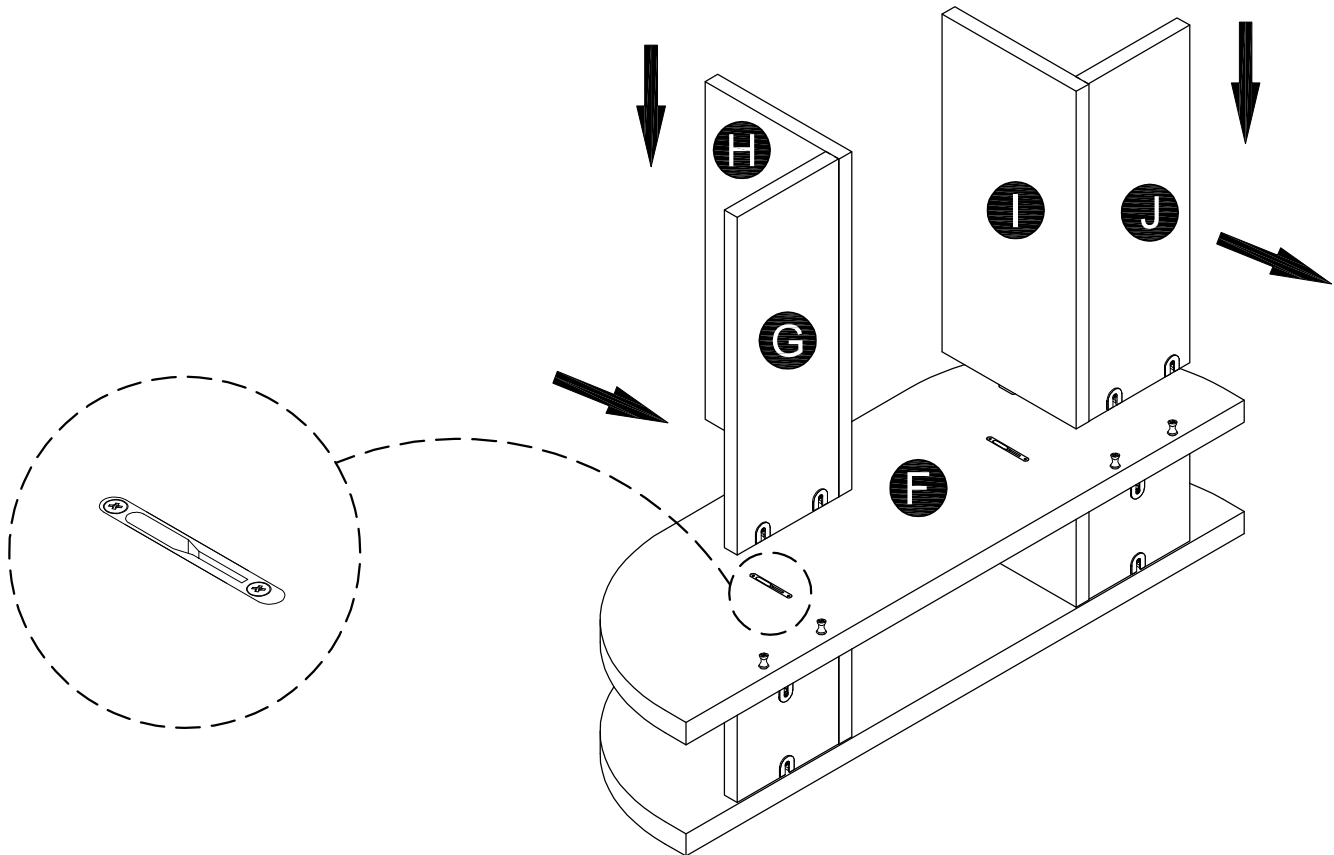
Attach four Cam Bolts (1) to Mid Shelf Panel (F) as illustrated. Do NOT over tighten.



STEP 7



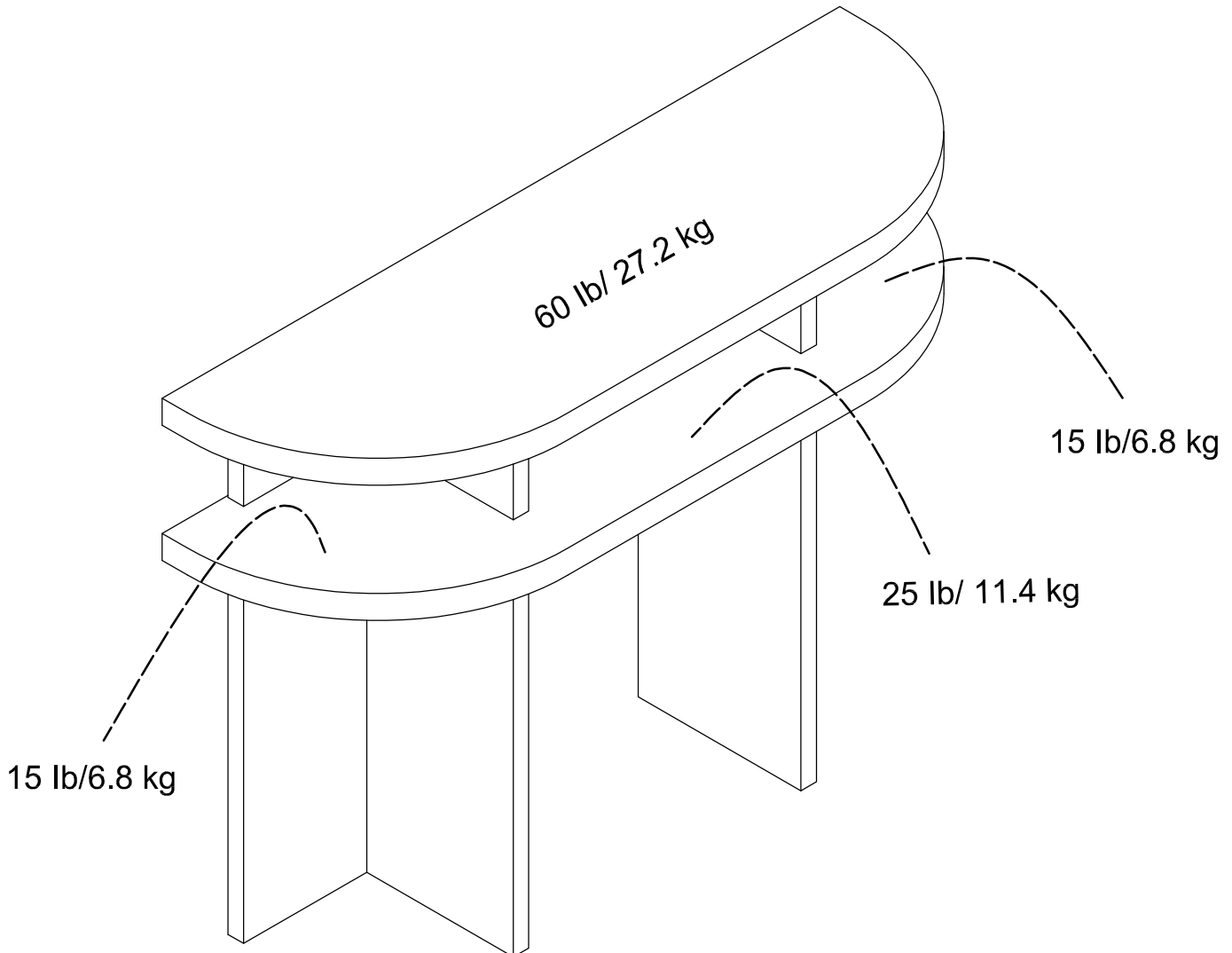
Attach boards (G, H) and (I, J) to Mid Shelf Panel (F) as illustrated. Once all parts are in position, tighten the four preassembled screws on Left and Right Lower Back Panels (G) & (J). With the assistance of a second person, carefully turn the unit over into the upright position.



Pro Tip: Parts will not properly line up until the connector completely slides into place.
Pro Tip: Slide locks may require some strength to connect.

Maximum Loads

This unit has been designed to support the maximum loads shown. Exceeding these load limits could cause sagging, instability, product collapse, and/or serious injury.



Warning: Risk of injury to persons - do not place a television on this furniture. This furniture is not approved for use with a television.

Certificate of Conformity

1. This certificate applies to the Dorel Home Furnishings, Inc. product identified by this instruction manual.
2. This certificate applies to compliance of this product with the CPSC Ban on Lead-Containing Paint (16 CFR 1303).
3. This product is distributed by: Dorel Home Furnishings, Inc.
410 East First Street South
Wright City, MO 63390
636-745-3351
4. Site of Manufacture: Binh Duong, Vietnam
5. See front page of instruction manual for date of manufacture.

Register your product to receive the following:



- * New trend details - sneak peek on what's new
- * Surveys - have a voice within our community
- * Exclusive deals and discount codes
- * Quick and easy replacement part service

To register your product, visit ameriwoodhome.com

Star Rating



Visit your local retailer's website, rate your purchased product and leave us some feedback!

We would like to extend a big "Thank You" to all of our customers for taking the time to assemble this Ameriwood Home product, and to give us your valuable feedback.

*Thank
You!*

Cubierta Delantera

Este libro de instrucciones contiene información **IMPORTANTE** de seguridad. Por favor lea y manténgalo para referencia en el futuro.

No Regrese este producto! Comuníquese con nuestro amigoso equipo de servicio al cliente para obtener ayuda.

Llámenos al: 1-800-489-3351 (Gratis)

Visitar: www.ameriwoodhome.com

PRECAUCION

Este mueble puede volcarse y causar graves heridas y/o muerte.

Anclar el mueble a un poste de madera en la pared (si esto se requiere).

No Permita que los niños monten el mueble.

Mantenga los artículos más pesados en los cajones de abajo.

Consejos Útiles (página 2)

- Abra su artículo en el área donde usted planea utilizarlo para evitar levantar y moverlo menos
- Identificar, ordenar y contar las piezas antes de intentar ensamblar
- No use químicas fuertes ni limpiadores abrasivos en este artículo
- Nunca empuje, tire ni arrastre los muebles

Antes de Que Empieces (página 3)

- Lea cuidadosamente cada paso y siga el orden correcto
- Separar y contar todas sus piezas y hardware
- Dése suficiente espacio para el proceso de ensamble
- Tenga las siguientes herramientas: cabeza Phillips, Destornillador y martillo
- Precaución: Si usa un taladro electrónico o un destornillador eléctrico para atornillar, por favor asegúrese que deje de atornillar cuando el tornillo este apretado. Fallar hacer esto puede causar barrer el tornillo.

Identificación de los Paneles (Página 4-5)

Este no es el tamaño real

- (A) PANEL SUPERIOR
- (B) PANEL TRASERO SUPERIOR IZQUIERDO
- (C) PANEL TRASERO SUPERIOR DERECHO
- (D) PANEL DE PARTICIÓN SUPERIOR IZQUIERDO
- (E) PANEL DE PARTICIÓN SUPERIOR DERECHO
- (E) PANEL DEL ESTANTE INTERMEDIO
- (G) PANEL TRASERO INFERIOR IZQUIERDO
- (H) PANEL INFERIOR IZQUIERDO
- (I) PANEL INFERIOR DERECHO
- (J) PANEL TRASERO INFERIOR DERECHO

Lista de Piezas (Página 6)

Este no es el tamaño real

- (1) Perno de leva

Página 7

Conecte dos pernos de leva (1) al panel superior (A) como se ilustra. NO apriete demasiado.

Fije dos pernos de leva (1) al panel del estante intermedio (F) como se ilustra. NO apriete demasiado.

Página 8

Conecte el panel trasero superior izquierdo (B) al panel divisorio superior izquierdo (D) como se ilustra.

Conecte el panel trasero superior derecho (C) al panel divisorio superior derecho (E) como se ilustra.

Consejo profesional: Las piezas no se alinearán correctamente hasta que el conector se deslice completamente en su lugar.

Consejo profesional: los bloqueos deslizantes pueden requerir algo de fuerza para conectarse.

Página 9

Conecte el panel trasero inferior izquierdo (G) al panel inferior izquierdo (H) como se ilustra.

Conecte el panel trasero inferior derecho (J) al panel inferior derecho (I) como se ilustra.

Consejo profesional: Las piezas no se alinearán correctamente hasta que el conector se deslice completamente en su lugar.

Consejo profesional: los bloqueos deslizantes pueden requerir algo de fuerza para conectarse.

Página 10

Conecte las tablas (B, D) y (C, E) al panel superior (A) como se ilustra. Una vez que todas las piezas estén en su posición, apriete los dos tornillos preensamblados en los paneles traseros superiores izquierdo y derecho (B) y (C).

Consejo profesional: Las piezas no se alinearán correctamente hasta que el conector se deslice completamente en su lugar.

Consejo profesional: los bloqueos deslizantes pueden requerir algo de fuerza para conectarse.

Página 11

Fije el panel del estante intermedio (F) a las tablas (B, D) y (C, E) como se ilustra. Una vez que todas las piezas estén en su posición, apriete los dos tornillos preensamblados en los paneles traseros superiores izquierdo y derecho (B) y (C).

Consejo profesional: Las piezas no se alinearán correctamente hasta que el conector se deslice completamente en su lugar.

Consejo profesional: los bloqueos deslizantes pueden requerir algo de fuerza para conectarse.

Página 12

Fije cuatro pernos de leva (1) al panel del estante intermedio (F) como se ilustra. NO apriete demasiado.

Página 13

Fije las tablas (G, H) y (I, J) al panel del estante intermedio (F) como se ilustra. Una vez que todas las piezas estén en su posición, apriete los cuatro tornillos preensamblados en los paneles traseros inferiores izquierdo y derecho (G) y (J).

Con la ayuda de una segunda persona, gire con cuidado la unidad hasta colocarla en posición vertical.

Consejo profesional: Las piezas no se alinearán correctamente hasta que el conector se deslice completamente en su lugar.

Consejo profesional: los bloqueos deslizantes pueden requerir algo de fuerza para conectarse.

Página 14

CARGA MAXIMA

Esta unidad ha sido diseñada para soportar la carga máxima anotada. El exceder estos límites puede causar inestabilidad, colapsarse y/o causar serias lesiones.

ADVERTENCIA: Riesgo de lesiones a las personas - no coloque un televisor sobre muebles. Este mueble no está aprobado para su uso con un televisor.

Página 15

Registre su producto para recibir lo siguiente:

- * Detalles de nuevas tendencias - Vistazo a lo nuevo
- * Encuestas - alec su voz entre su comunidad
- * Códigos de ofertas y descuentos exclusivos
- * Fácil y rápido servicio de partes de remplace

Para registrar su producto, visite ameriwoodhome.com

Clasificación de 5 estrellas

Visite el sitio web de su distribuidor local, califique el producto que compró y déjenos sus comentarios.

Nos gustaría enviar un gran "Agradecimiento" a todos nuestros clientes por tomarse el tiempo de ensamblar este producto de Ameriwood Home, y por darnos sus valiosos comentarios.

Gracias

Couverture Avant

CE LIVRET D'INSTRUCTION CONTIENT DES INFORMATIONS **IMPORTANTES** SUR LA SÉCURITÉ. VEUILLEZ LIRE ET GARDER POUR UNE RÉFÉRENCE FUTURE

Ne retournez pas ce produit! Contactez notre équipe de service à la clientèle amicale d'abord pour obtenir de l'aide.

Appelez-nous: 1-800-489-3351 (sans frais)

Visitez: www.ameriwoodhome.com

ATTENTION

Le meuble peut basculer et causer des blessures graves ou la mort.

Ancrer le meuble à une planche murale dans le mur (si indiqué).

Ne laissez pas les enfants grimper sur le meuble.

Placez les articles lourds sur les étagères ou dans les tiroirs inférieurs.

Astuces Utiles (page 2)

- Ouvrez votre article dans la zone que vous prévoyez de le garder pour moins de levage lourd
- Identifier, trier et compter les pièces avant d'essayer d'assembler
- N'utilisez pas de produits chimiques agressifs ou de nettoyeurs abrasifs sur cet appareil
- Ne jamais pousser, tirer, ou faire glisser votre meuble

Avant de Commencer (page 3)

- Lisez attentivement chaque étape et suivez le bon ordre
- Séparez et comptez toutes vos pièces et matériaux
- Donnez-vous suffisamment de place pour l'assemblage
- Avoir les outils suivants: tournevis Phillips, et Marteau
- Attention: Si vous utilisez une perceuse électrique ou un tournevis électrique pour visser, veillez à ralentir et arrêter lorsque la vis est bien serrée. Le non-respect de cette consigne peut endommager la vis.

Identification des matériaux (Page 4-5)

Pas de taille réelle

- (A) PANNEAU SUPÉRIEUR
- (B) PANNEAU ARRIÈRE SUPÉRIEUR GAUCHE
- (C) PANNEAU ARRIÈRE SUPÉRIEUR DROIT
- (D) PANNEAU DE SÉPARATION SUPÉRIEUR GAUCHE
- (E) PANNEAU DE SÉPARATION SUPÉRIEUR DROIT
- (F) PANNEAU D'ÉTAGÈRE DU MILIEU
- (G) PANNEAU ARRIÈRE INFÉRIEUR GAUCHE
- (H) PANNEAU INFÉRIEUR GAUCHE
- (I) PANNEAU INFÉRIEUR DROIT
- (J) PANNEAU ARRIÈRE INFÉRIEUR DROIT

Liste des pièces (Page 6)

Pas de taille réelle

- (1) Boulon à came

Page 7

Fixez deux boulons à came (1) au panneau supérieur (A), comme illustré. Ne pas trop serrer.

Fixez deux boulons à came (1) au panneau central de l'étagère (F), comme illustré. Ne pas trop serrer.

Page 8

Fixez le panneau arrière supérieur gauche (B) au panneau de séparation supérieur gauche (D), comme illustré.

Fixez le panneau arrière supérieur droit (C) au panneau de séparation supérieur droit (E), comme illustré.

Conseil de pro : les pièces ne s'aligneront pas correctement tant que le connecteur ne sera pas complètement mis en place.

Conseil de pro : les verrous coulissants peuvent nécessiter une certaine force pour se connecter.

Page 9

Fixez le panneau arrière inférieur gauche (G) au panneau inférieur gauche (H), comme illustré.

Fixez le panneau arrière inférieur droit (J) au panneau inférieur droit (I), comme illustré.

Conseil de pro : les pièces ne s'aligneront pas correctement tant que le connecteur ne sera pas complètement mis en place.

Conseil de pro : les verrous coulissants peuvent nécessiter une certaine force pour se connecter.

Page 10

Fixez les planches (B, D) et (C, E) au panneau supérieur (A) comme illustré. Une fois que toutes les pièces sont en place, serrez les deux vis préassemblées sur les panneaux arrière supérieurs gauche et droit (B) et (C).

Conseil de pro : les pièces ne s'aligneront pas correctement tant que le connecteur ne sera pas complètement mis en place.

Conseil de pro : les verrous coulissants peuvent nécessiter une certaine force pour se connecter.

Page 11

Fixez le panneau de tablette du milieu (F) aux planches (B, D) et (C, E) comme illustré. Une fois que toutes les pièces sont en place, serrez les deux vis préassemblées sur les panneaux arrière supérieurs gauche et droit (B) et (C).

Conseil de pro : les pièces ne s'aligneront pas correctement tant que le connecteur ne sera pas complètement mis en place.

Conseil de pro : les verrous coulissants peuvent nécessiter une certaine force pour se connecter.

Page 12

Fixez quatre boulons à came (1) au panneau d'étagère du milieu (F), comme illustré. Ne pas trop serrer.

Page 13

Fixez les planches (G, H) et (I, J) au panneau d'étagère du milieu (F) comme illustré. Une fois que toutes les pièces sont en place, serrez les quatre vis préassemblées sur les panneaux arrière inférieurs gauche et droit (G) et (J).

Avec l'aide d'une deuxième personne, retournez soigneusement l'appareil en position verticale.

Conseil de pro : les pièces ne s'aligneront pas correctement tant que le connecteur ne sera pas complètement mis en place.

Conseil de pro : les verrous coulissants peuvent nécessiter une certaine force pour se connecter.

Page 14

CHARGES MAXIMALES

Ce meuble a été conçu pour supporter les charges maximales indiquées. En excédant ces limites de charge, le meuble pourrait devenir instable, s'effondrer, et/ou causer des blessures graves.

AVERTISSEMENT : Risque de blessure corporelle - ne pas placer une télévision sur ce meuble. Ce meuble n'est pas approuvé pour une utilisation avec une télévision.

Page 15

Enregistrez votre produit pour recevoir les éléments suivantes:

- * Détails sur les nouvelles tendances - un aperçu sur les nouveautés
- * Sondages - avoir une voix au sein de notre communauté
- * Offres exclusives et codes promo
- * Service de pièces de rechange rapide et facile

Pour enregistrer votre produit, visitez ameriwoodhome.com

5 Étoiles

Visitez le site Web de votre détaillant local, évaluez le produit que vous avez acheté et laissez-nous vos commentaires !

Nous tenons à offrir un grand "Merci" à tous nos clients pour avoir pris le temps d'assembler ce produit "Ameriwood Home", et de nous donner vos commentaires précieux.

Merci