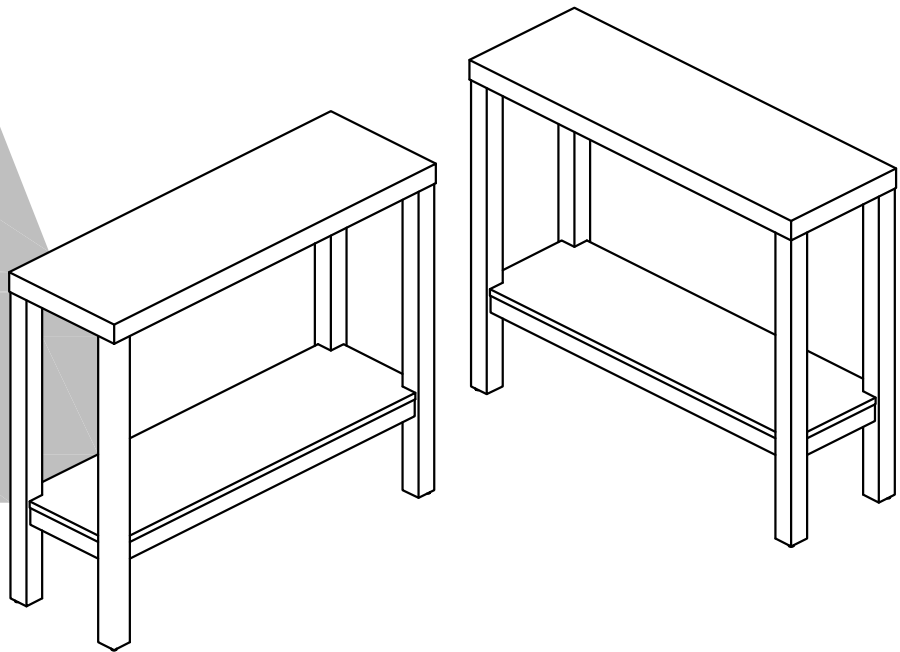


3712897COM Wrap Around Tables

Ameriwood
HOME

Date of Purchase ___/___/___
Lot Number:

B343712897COM00KX



THIS INSTRUCTION BOOKLET CONTAINS **IMPORTANT** SAFETY INFORMATION. PLEASE READ AND KEEP FOR FUTURE REFERENCE.

Do Not Return This Product!

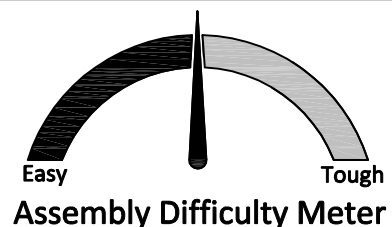
Contact our customer service team for help first.

Call: 1-800-489-3351 (toll free)

Visit: www.ameriwoodhome.com

WARNING

- Unit can tip over causing severe injury or death.
- Anchor unit to stud in wall (if instructed to).
- Do Not allow children to climb on unit.
- Put heavy items on lower shelves or drawers.



Follow Ameriwood Home



Contact Us!

Do NOT return this product!

Contact our friendly customer service team first for help.



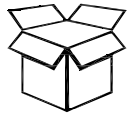
Visit ameriwoodhome.com

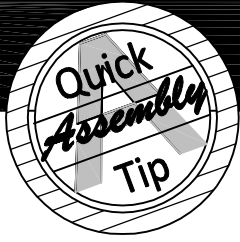
Helpful Hints

PEOPLE NEEDED FOR ASSEMBLY: **2**

ESTIMATED ASSEMBLY TIME: **1 HOUR**

- Open your item in the area you plan to keep it to avoid excessive heavy lifting.
- Identify, sort and count the parts before attempting assembly.
- Wood dowels are lightly tapped in with a hammer.
- Do NOT use harsh chemicals or abrasive cleaners on this item.
- Never push, pull, or drag your furniture.





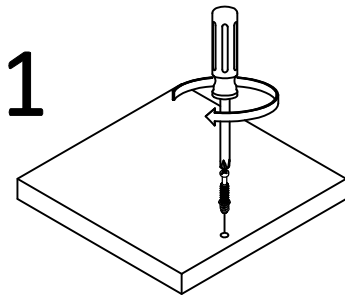
Before You Start



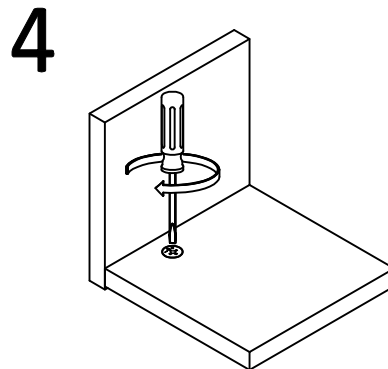
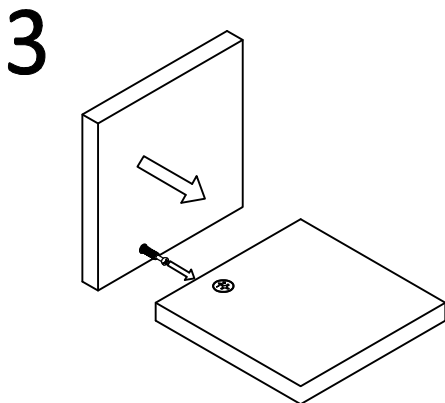
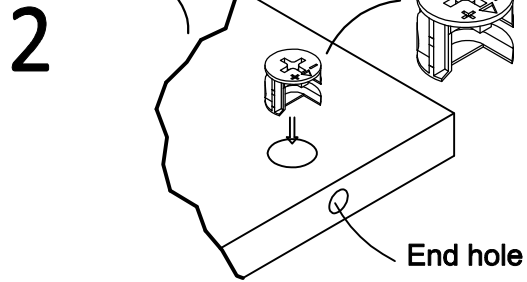
- ✓ Read through each step carefully and follow the proper order
- ✓ Separate and count all your parts and hardware
- ✓ Give yourself enough room for the assembly process
- ✓ Have the following tools: #2 Phillips Head Screwdriver and Hammer
- ✓ Caution: If using a power drill or power screwdriver for screwing, please be aware to slow down and stop when screw is tight. Failure to do so may result in stripping the screw.

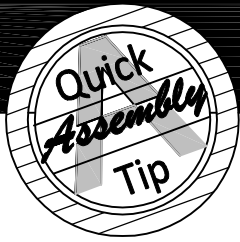
Cam Lock Fastening System

This Cam Lock Fastening System will be used throughout the assembly process.



Arrow to point towards end hole in edge of part

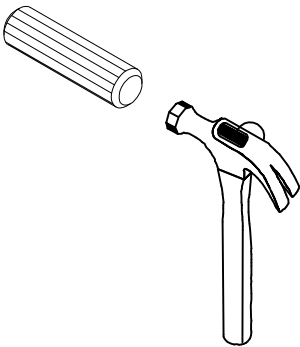




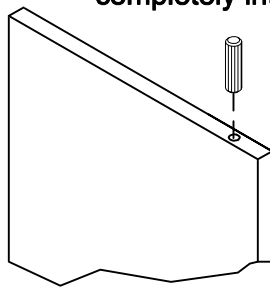
Before You Start

Important Note(s):

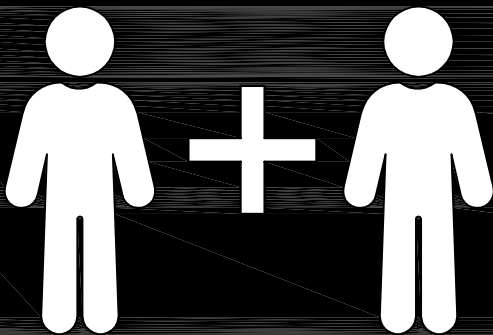
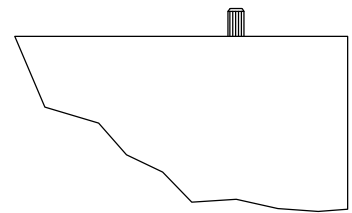
You may need to **lightly tap** the wood dowels with a hammer into the holes during your assembly process.



Wood Dowel Insertion:
Insert wood dowel completely into the hole.



Wood dowel will extend out approximately 3/8".



2 PEOPLE NEEDED FOR ASSEMBLY

**2 PERSONAS NECESITADAS
PARA LA ASAMBLEA**

**2 PERSONNES NÉCESSAIRES
POUR L'ASSEMBLAGE**

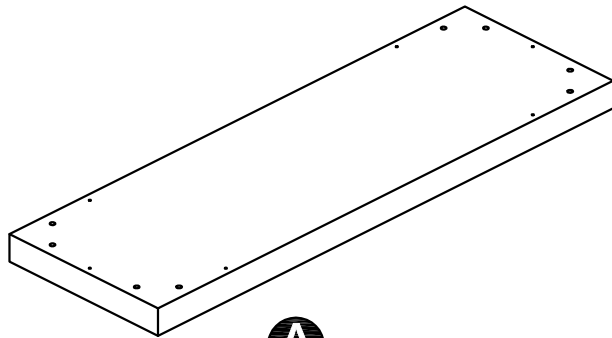
CAUTION: Failure to use 2 people for assembly could result in unit damage or personal injury.

PRECAUCION: Si no se utilizan 2 personas para el ensamblaje, se pueden producir daños en la unidad o lesiones personales.

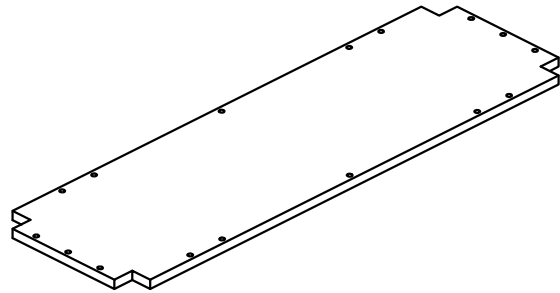
ATTENTION: Echec d'utiliser 2 personnes pour l'assemblage peut causer du dommage à l'ameuble ou causer des blessures.

Board Identification

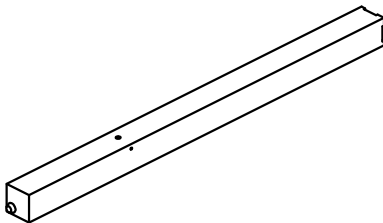
Not Actual Size



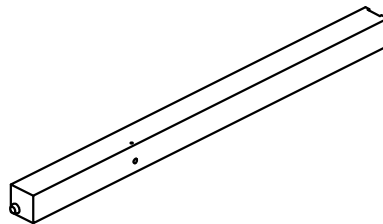
A
Top Panel
T3712897010KX
QTY:2PCS



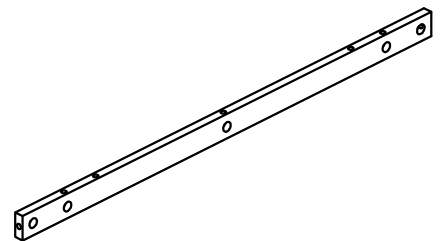
B
Shelf
T3712897020KX
QTY:2PCS



C
Left Leg
T3712897030KX
QTY:4PCS



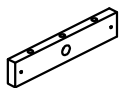
D
Right Leg
T3712897040KX
QTY:4PCS



E
Long Rail
T3712897050KX
QTY:4PCS

| Preassembled parts | |
|--------------------|----------------|
| Left leg(4) | T3712897030KX1 |
| Adjustable foot(4) | TKX1035 |

| Preassembled parts | |
|--------------------|----------------|
| Right leg(4) | T3712897030KX1 |
| Adjustable foot(4) | TKX1035 |



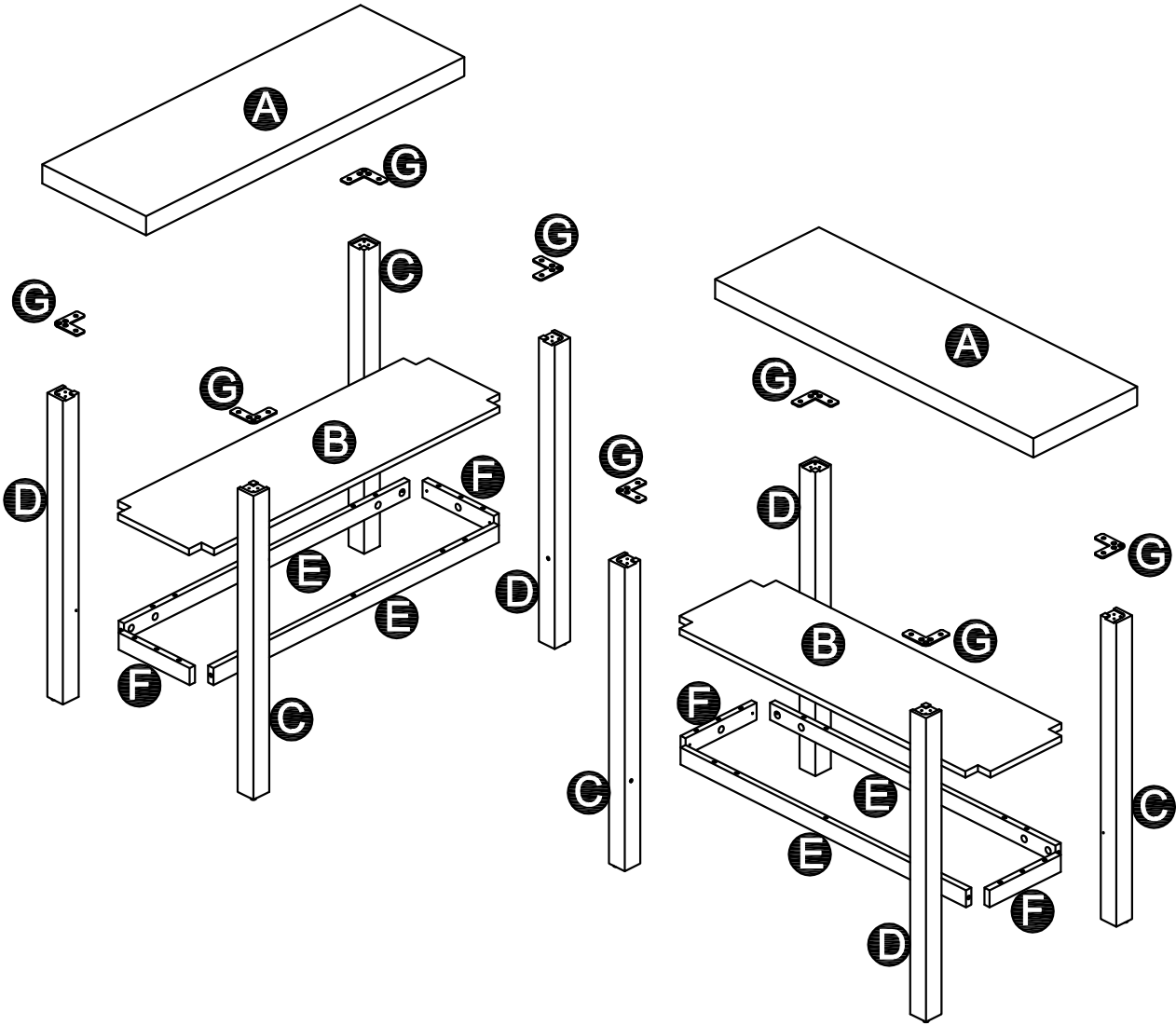
F
Short Rail
T3712897060KX
QTY:4PCS



G
Metal Plate
T3712897070KX
QTY:8PCS

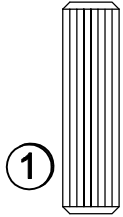
Board Identification

Not Actual Size



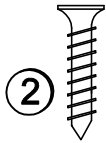
Part List

Actual Size



1

(x16)
TKX1005
Wood Dowel
Ø8X30 mm



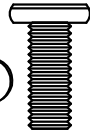
2

(x26)
TKX1679
Screw
Ø4X19 mm



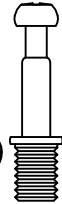
3

(x16)
TKX1054
Screw
Ø3.5X15mm



4

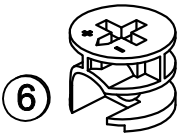
(x16)
TKX1090
Bolt
Ø1/4"X15 mm



5

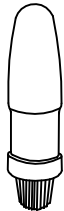
(x24)
TKX1191
Cam Bolt
M8X20mm

Not Actual Size



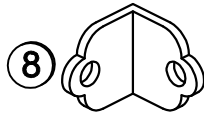
6

(x24)
TKX1010
Cam Lock
Ø15X12 mm



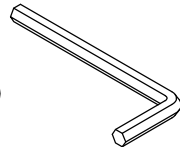
7

(x1)
TKX1014
Glue



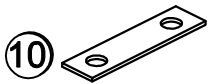
8

(x8)
Angle Bracket
TKX1689



9

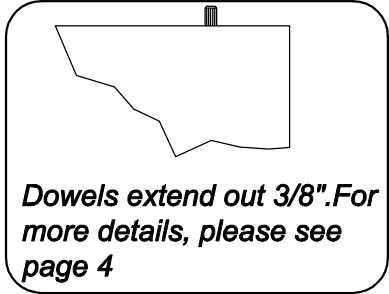
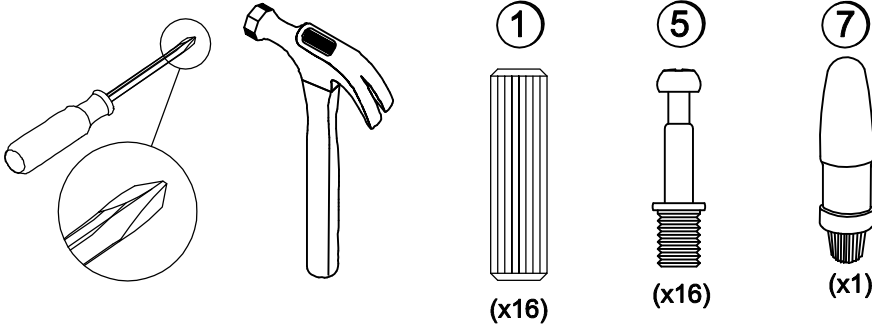
(x1)
TKX1004
Hex key
M4



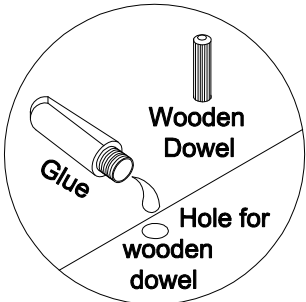
10

(x1)
TKX1688
Metal Plate

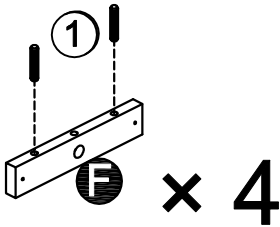
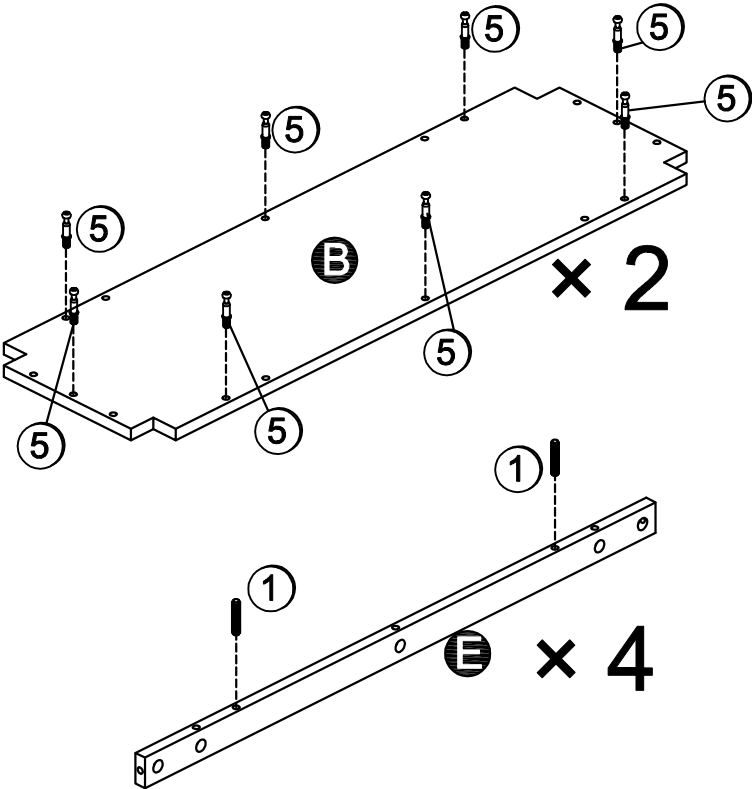
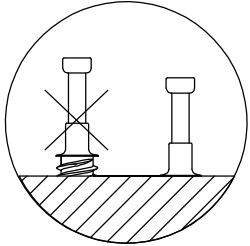
STEP 1



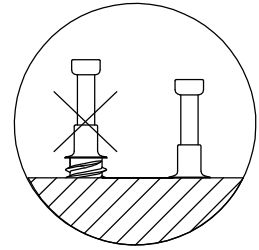
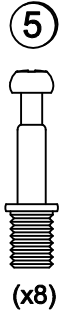
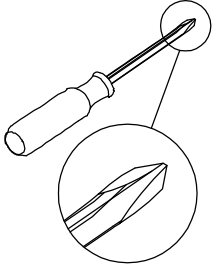
- Securely connect eight Cam Bolts (5) into each Shelf (B) as illustrated and repeat for second shelf.
- Insert two Wood Dowels (1) into each of the four Long Rails (E) and each of the four Short Rails (F) as illustrated.



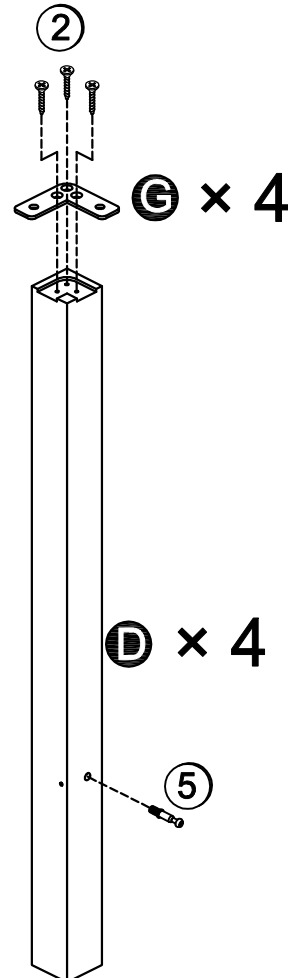
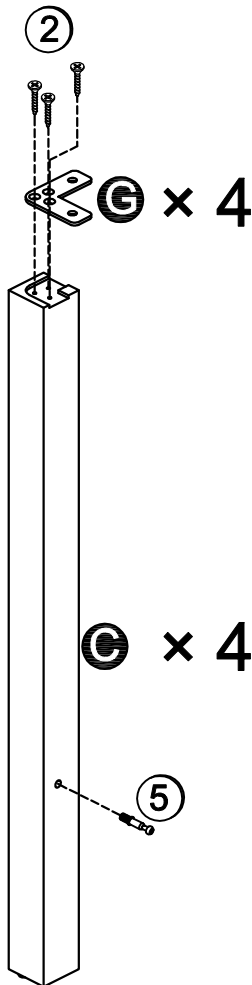
Use one drop of glue in dowel hole.



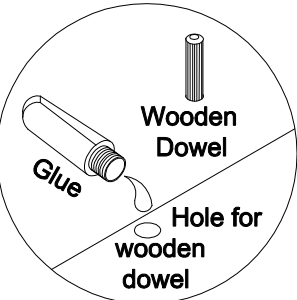
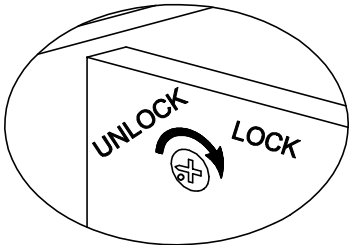
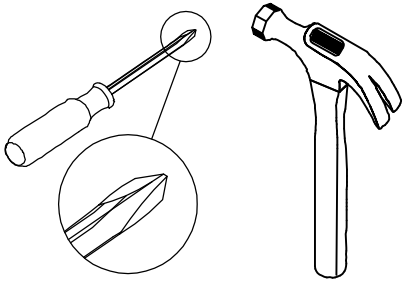
STEP 2



- For each of the four Left Legs (C) and four Right Legs (D), attach one Cam Bolt (5) as illustrated. Do NOT over tighten.
- Connect Metal Plate (G) to each Left and Right Leg (C) & (D) using three Screws (2). Repeat for all remaining legs.

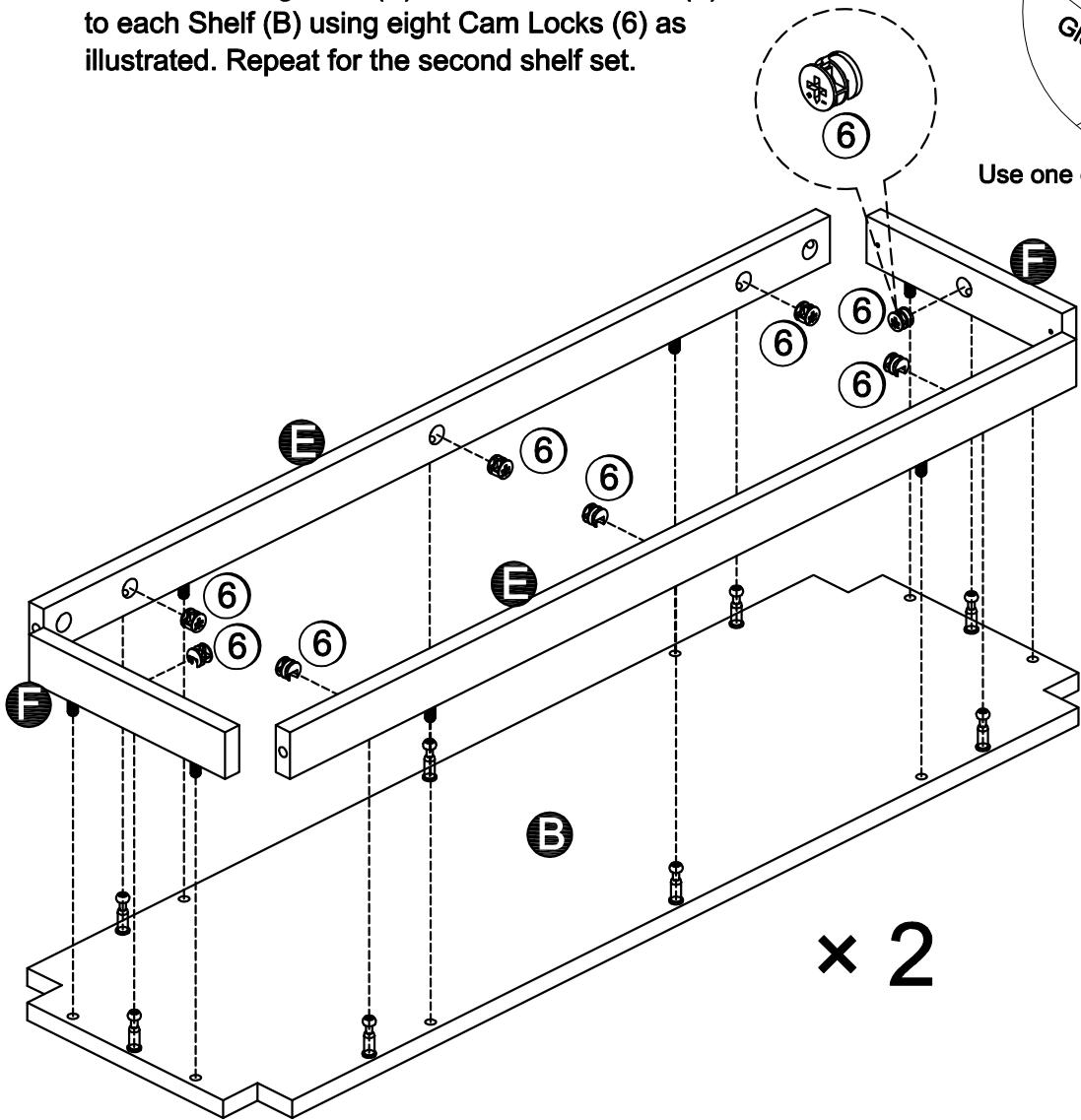


STEP 3

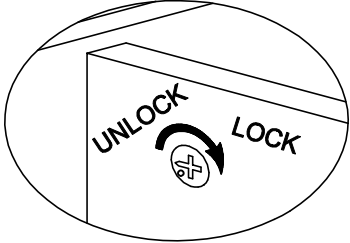
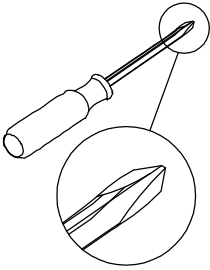


- Attach two Long Rails (E) and two Short Rails (F) to each Shelf (B) using eight Cam Locks (6) as illustrated. Repeat for the second shelf set.

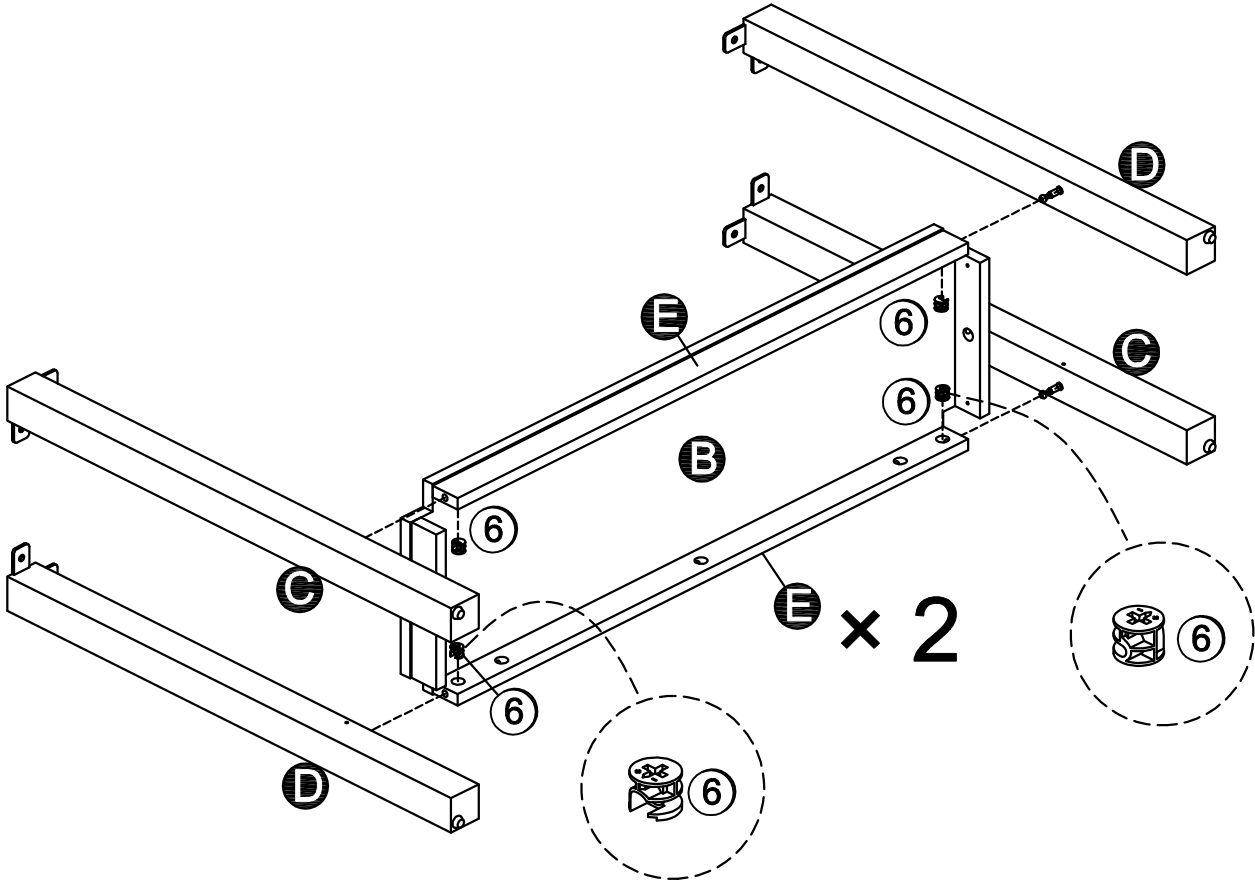
Use one drop of glue in dowel hole.



STEP 4

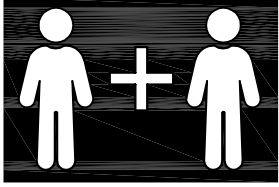
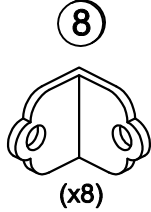
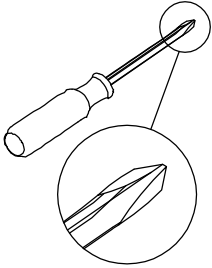


- Attach two Left Legs (C) and two Right Legs (D) to each Shelf (B)x2 with four Cam Locks (6) as illustrated.

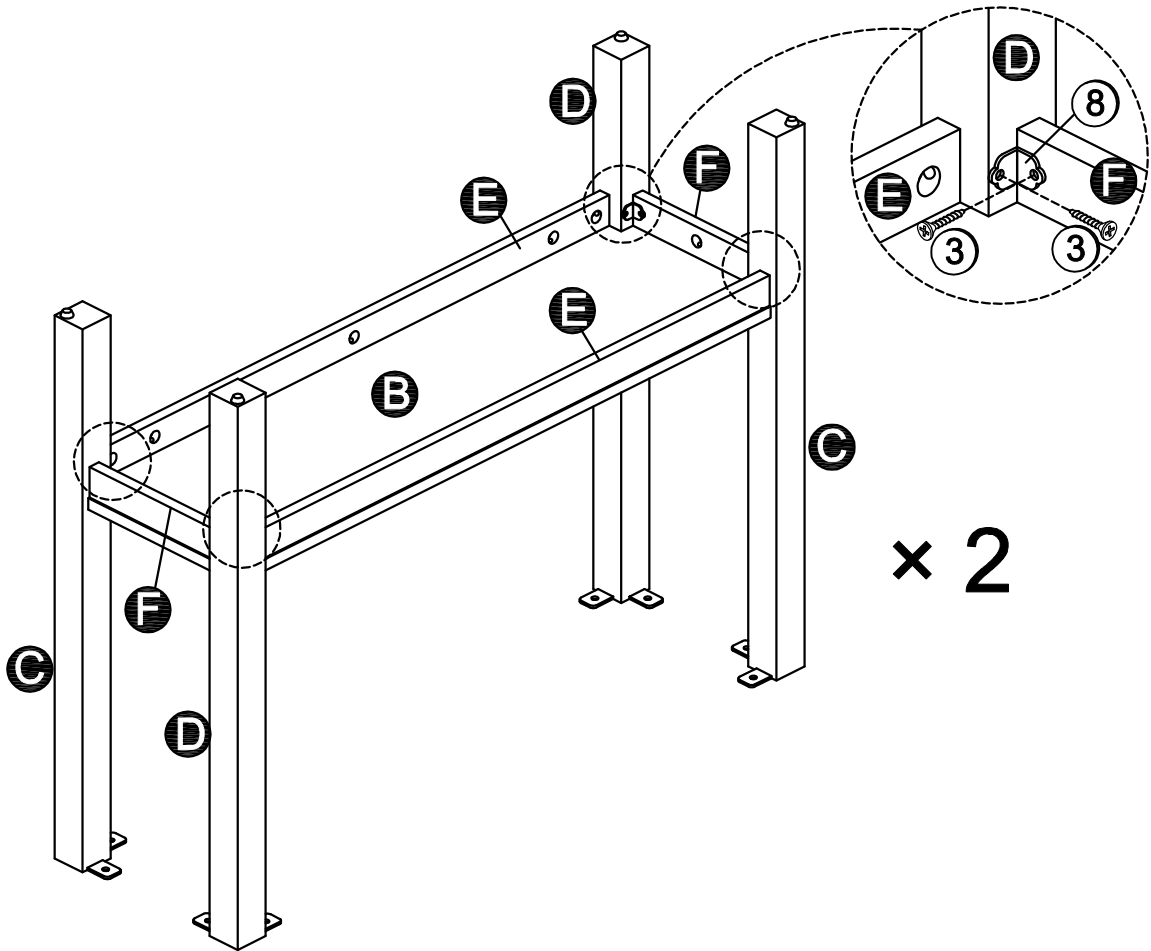


Pro Tip: For a refresher on the Cam Lock Fastening System, please review page three.

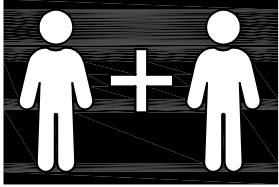
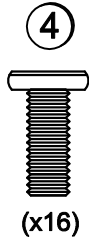
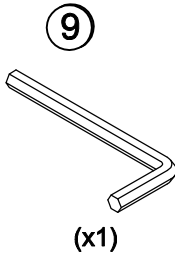
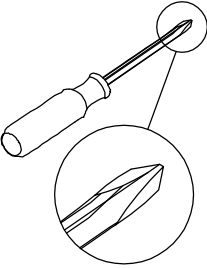
STEP 5



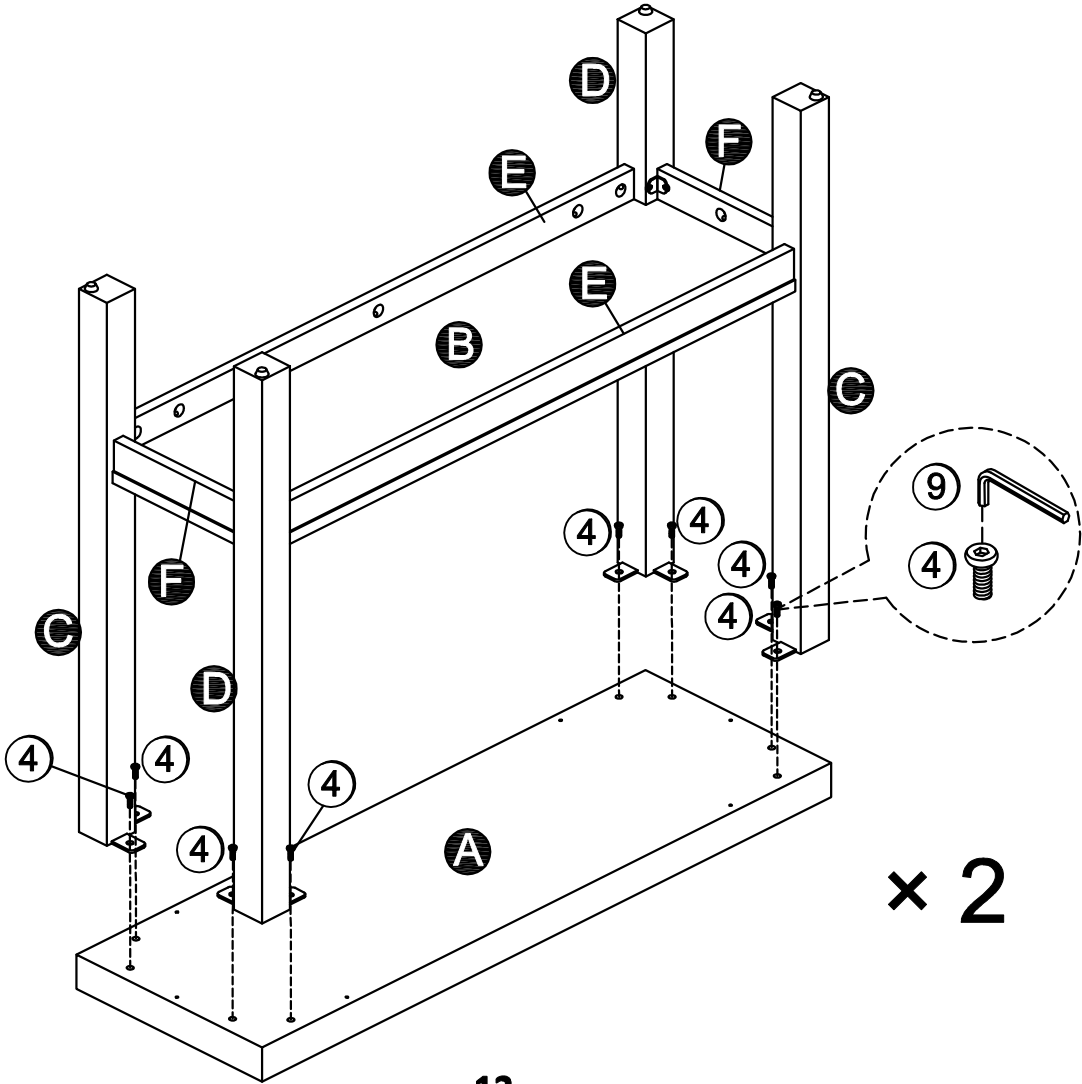
- With two people, turn the frame so that the bottom of Shelf (B) is facing upward as illustrated.
- Note:** The Angle Brackets (8) will connect only to the legs and short rails, not the long rails.
- Using the pilot holes as a guide, attach four Angle Brackets (8) to each Right Leg (D) and Short Rail (F) using two Screws (3) as illustrated. Repeat this process for the second Right Leg (D) and both Left Legs (C).



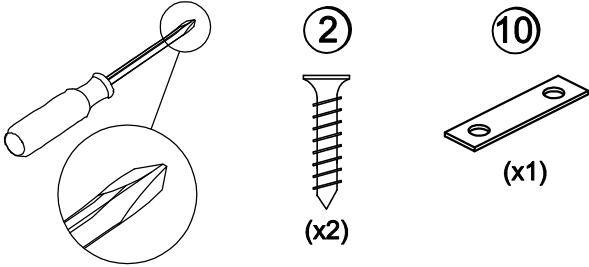
STEP 6



- With two people, lift the frame and place it on the underside of Top Panel (A) so that the Metal Plates (G) line up with the pilot holes as illustrated.
- Use Hex Key (9) to fasten Metal Plate (G)x4 to Top Panel (A) with two Bolts (4) at each corner as illustrated.
- Repeat this process for the second frame and top panel.

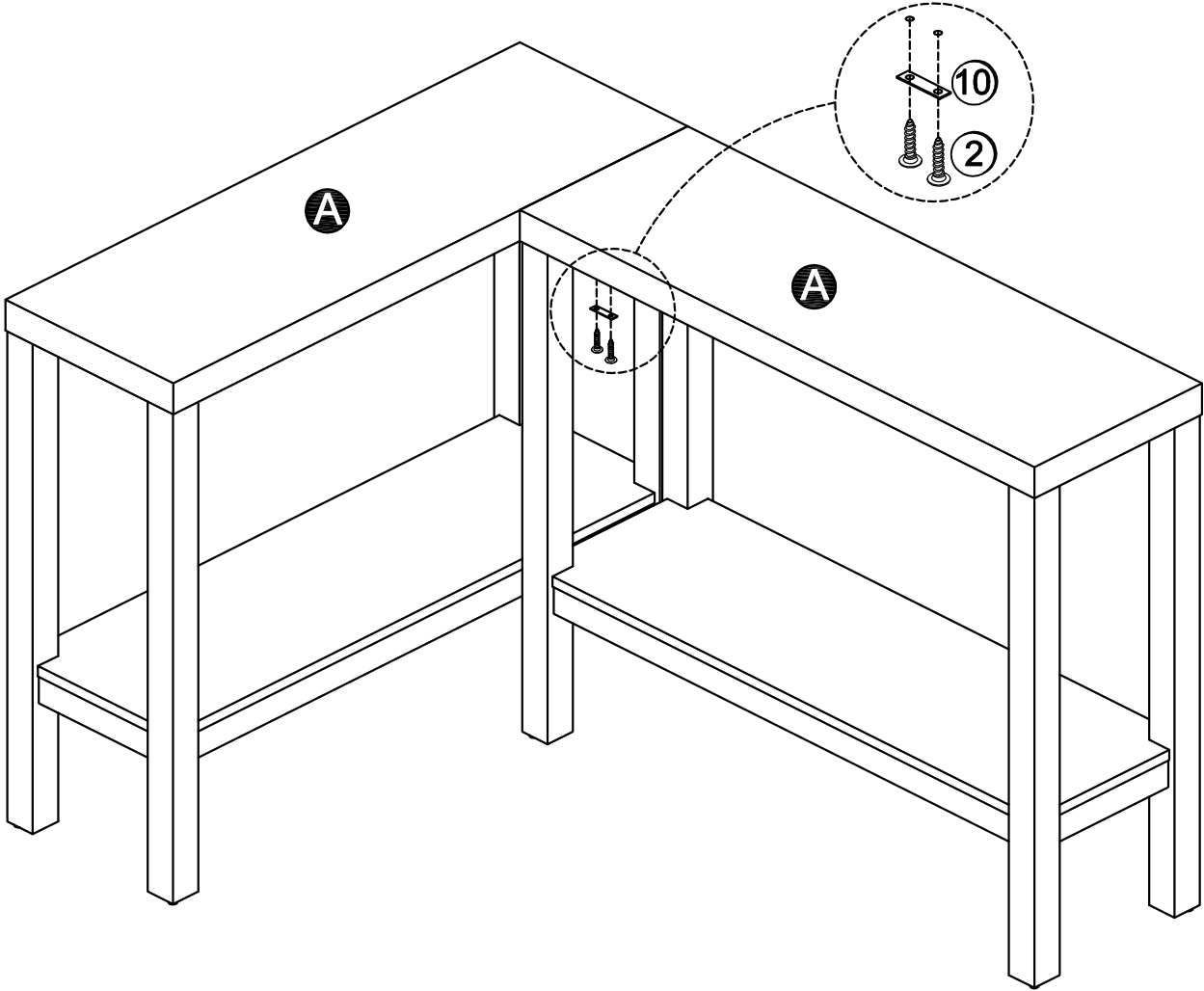


STEP 7

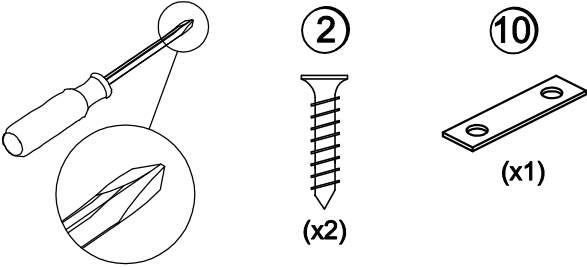


Option 1: The two tables can be used individually or set up according to the below instruction and illustration:

- Locate the pilot holes along the bottom surfaces of each Top Panel (A) and position Metal Plate (10) so that it links the two tables. Secure using two Screws (2).

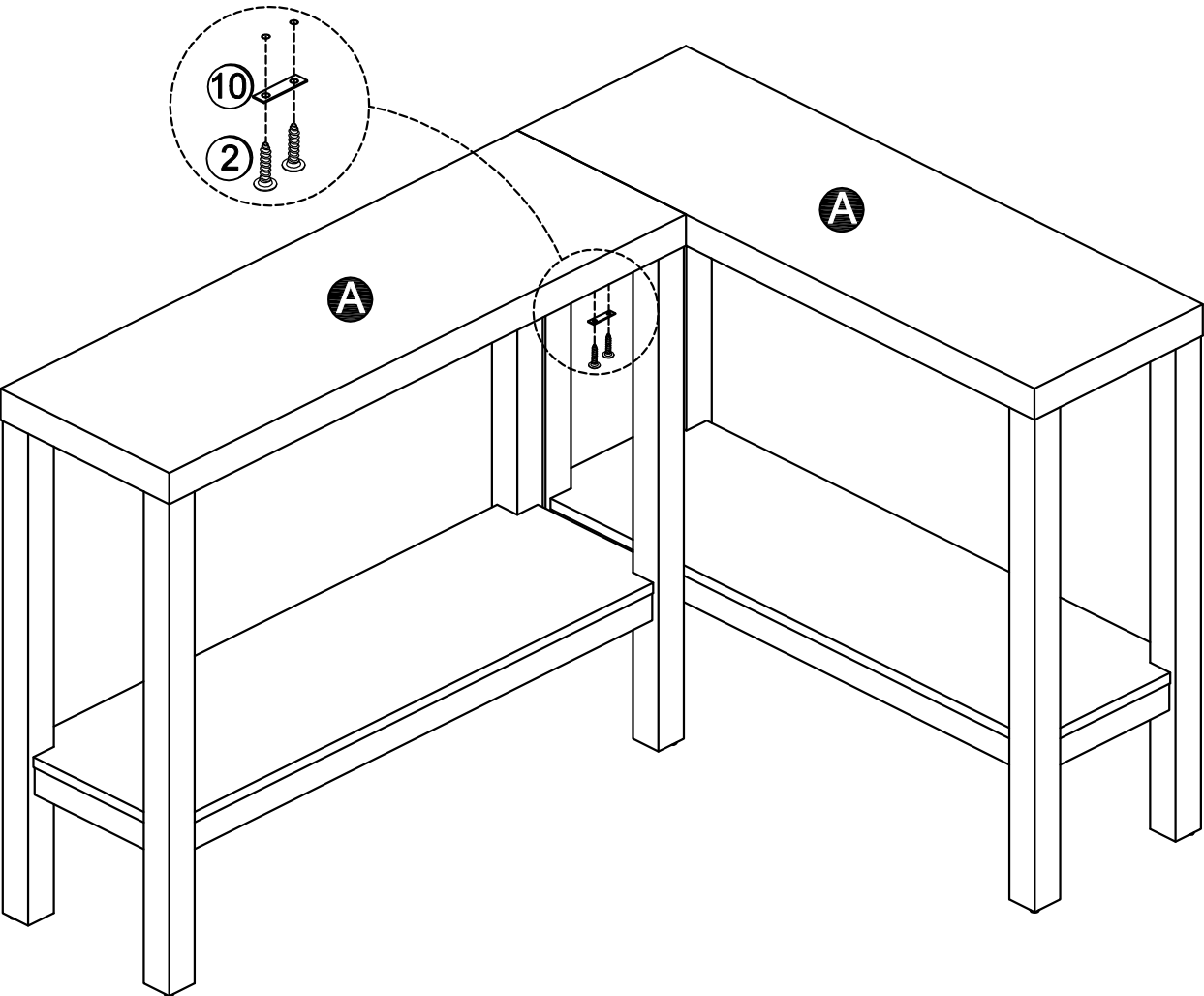


STEP 8

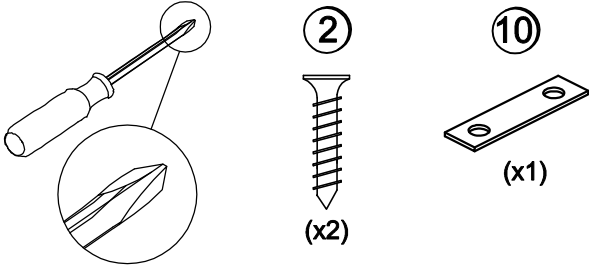


Option 2: The two tables can be used individually or set up according to the below instruction and illustration:

- Locate the pilot holes along the bottom surfaces of each Top Panel (A) and position Metal Plate (10) so that it links the two tables. Secure using two Screws (2).

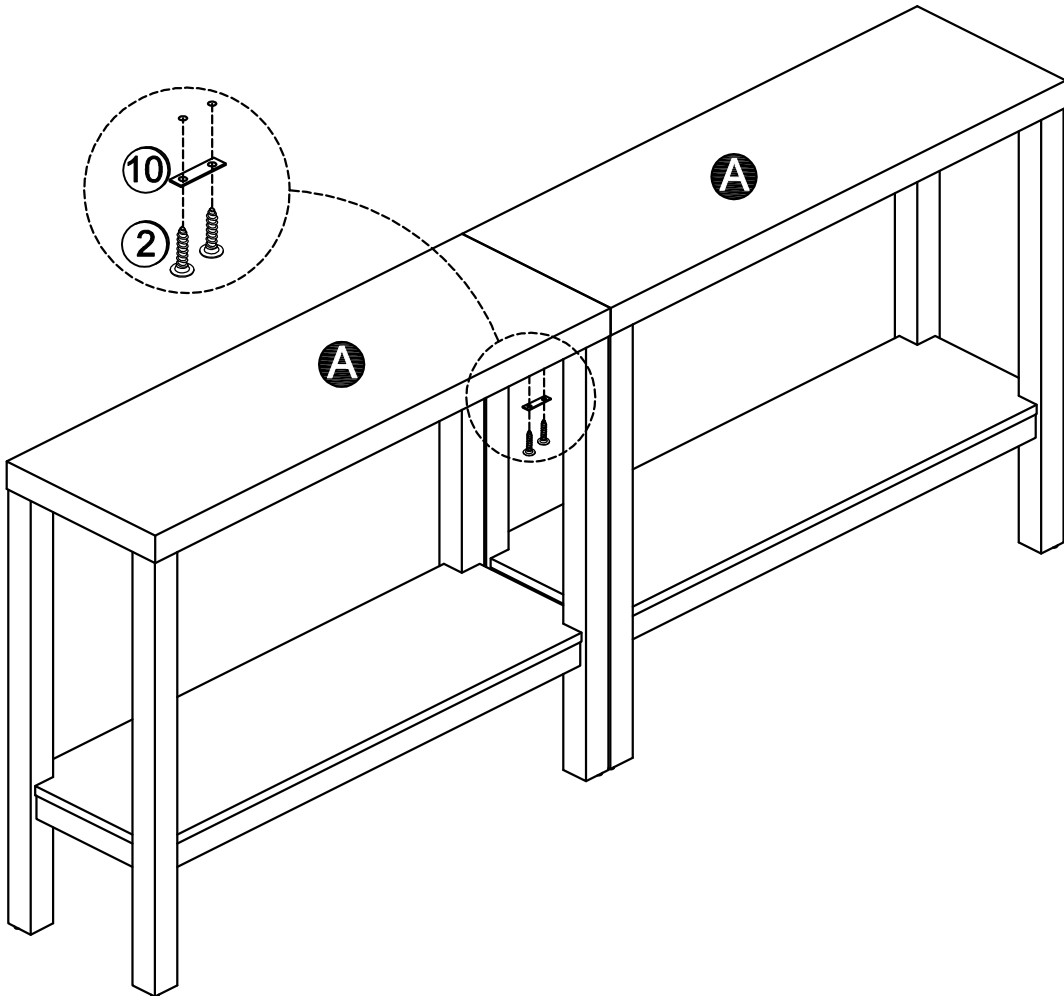


STEP 9



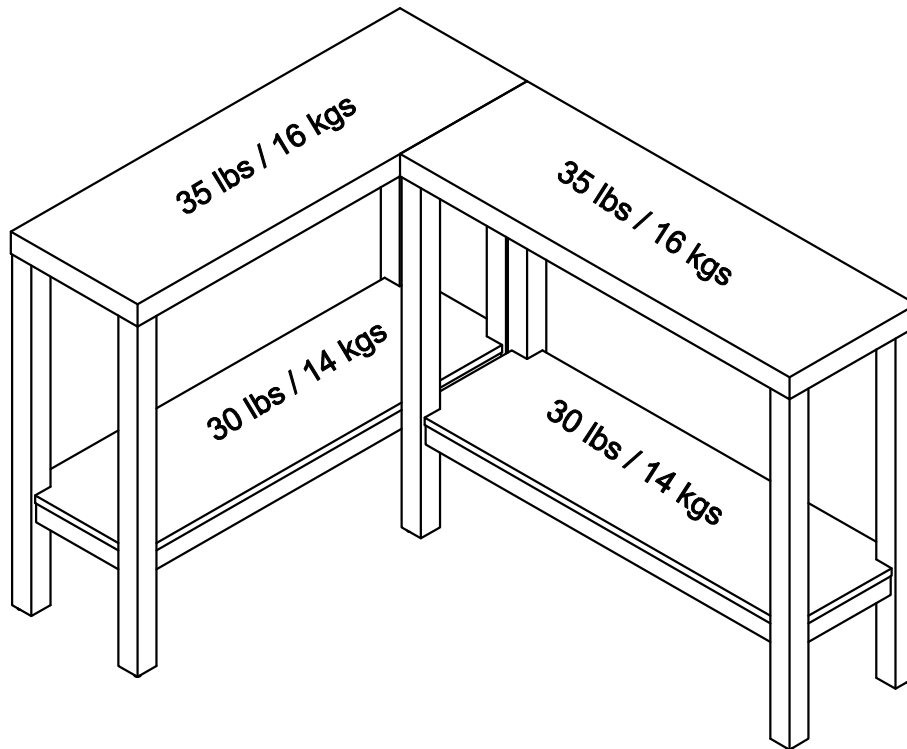
Option 3: The two tables can be used individually or set up according to the below instruction and illustration:

- Locate the pilot holes along the bottom surfaces of each Top Panel (A) and position Metal Plate (10) so that it links the two tables. Secure using two Screws (2).



Maximum Loads

This unit has been designed to support the maximum loads shown. Exceeding these load limits could cause sagging, instability, product collapse, and/or serious injury.



Warning: Risk of injury to persons - do not place a television on this furniture. This furniture is not approved for use with a television.

Certificate of Conformity

1. This certificate applies to the Dorel Home Furnishings, Inc. product identified by this instruction manual.
2. This certificate applies to compliance of this product with the CPSC Ban on Lead-Containing Paint (16 CFR 1303).
3. This product is distributed by: Dorel Home Furnishings, Inc.
410 East First Street South
Wright City, MO 63390
636-745-3351
4. Site of Manufacture: Svay Rieng, Cambodia
5. See front page of instruction manual for date of manufacture.

Register your product to receive the following:



- * New trend details - sneak peek on what's new
- * Surveys - have a voice within our community
- * Exclusive deals and discount codes
- * Quick and easy replacement part service

To register your product, visit ameriwoodhome.com

Star Rating



Visit your local retailer's website, rate your purchased product and leave us some feedback!

We would like to extend a big "Thank You" to all of our customers for taking the time to assemble this Ameriwood Home product, and to give us your valuable feedback.

*Thank
You!*

Cubierta Delantera

Este libro de instrucciones contiene información **IMPORTANTE** de seguridad. Por favor lea y manténgalo para referencia en el futuro.

No Regrese este producto! Comuníquese con nuestro amigoso equipo de servicio al cliente para obtener ayuda.

Llámenos al: 1-800-489-3351 (Gratis)

Visitar: www.ameriwoodhome.com

PRECAUCION

Este mueble puede volcarse y causar graves heridas y/o muerte.

Anclar el mueble a un poste de madera en la pared (si esto se requiere).

No Permita que los niños monten el mueble.

Mantenga los artículos más pesados en los cajones de abajo.

Consejos Útiles (página 2)

- Abra su artículo en el área donde planea guardarlo para evitar levantar objetos pesados en exceso.
- Identifique, clasifique y cuente las piezas antes de intentar el montaje.
- Las clavijas de madera se golpean ligeramente con un martillo.
- NO utilice productos químicos agresivos ni limpiadores abrasivos en este artículo.
- Nunca empujes, jales ni arrastres tus muebles.

Antes de Que Empieces (página 3)

-Lea cuidadosamente cada paso y siga el orden correcto

-Separar y contar todas sus piezas y hardware

-Dése suficiente espacio para el proceso de ensamble

-Tenga las siguientes herramientas: #2 cabeza Phillips, Destornillador y martillo

-Precaución: Si usa un taladro electrónico o un destornillador eléctrico para atornillar, por favor asegúrese que deje de atornillar cuando el tornillos este apretado. Fallar hacer esto puede causar barrer el tornillo.

Sistema de fijar el bloqueo de leva (página 3)

Esta sistema de fijar el bloqueo de leva sera usado en todo el proceso ensamble.

Nota(s) importante(s) (página 4):

Es posible que tengas que golpear ligeramente las clavijas de madera con un martillo en los agujeros durante el proceso de montaje. La clavija de madera se extenderá aproximadamente 3/8".

**Identificación de los Paneles
(Página 5-6)**

Este no es el tamaño real

- (A) PANEL SUPERIOR
- (B) ESTANTE
- (C) PIERNA IZQUIERDA
- (D) PIERNA DERECHA
- (E) CARRIL LARGO
- (F) CARRIL CORTO
- (G) PLACA DE METAL

Lista de Piezas (Página 7)

Tamaño real

- (1) Clavija de madera
- (2) Tornillo
- (3) Tornillo
- (4) Cerrojo
- (5) Tornillo de leva

Lista de Piezas (Página 7)

Este no es el tamaño real

- (6) Bloqueo de leva
- (7) Cola
- (8) Ángulo blacket
- (9) Llave Allen
- (10) Placa de metal

Página 8

- Conecte de forma segura ocho pernos de leva (5) en cada estante (B) como se ilustra y repita para el segundo estante.
- Inserte dos clavijas de madera (1) en cada uno de los cuatro rieles largos (E) y en cada uno de los cuatro rieles cortos (F) como se ilustra.

Página 9

- Para cada una de las cuatro patas izquierdas (C) y las cuatro patas derechas (D), coloque un perno de leva (5) como se ilustra. NO apriete demasiado.
- Conecte la placa de metal (G) a cada pata izquierda y derecha (C) y (D) con tres tornillos (2). Repita para todas las piernas restantes.

Página 10

- Fije dos rieles largos (E) y dos rieles cortos (F) a cada estante (B) usando ocho cerraduras de leva (6) como se ilustra. Repita para el segundo juego de estantes.

Página 11

- Coloque dos patas izquierdas (C) y dos patas derechas (D) en cada estante (B) x2 con cuatro cerraduras de leva (6) como se ilustra.

Página 12

- Con dos personas, gire el marco de modo que la parte inferior del estante (B) quede hacia arriba como se ilustra.

Nota: Los soportes angulares (8) se conectarán solo a las patas y los rieles cortos, no a los rieles largos.

- Usando los orificios piloto como guía, fije cuatro soportes angulares (8) a cada pata derecha (D) y riel corto (F) usando dos tornillos (3) como se ilustra. Repite este proceso para la segunda pata derecha (D) y ambas piernas izquierdas (C).

Página 13

- Con dos personas, levante el marco y colóquelo en la parte inferior del panel superior (A) de modo que las placas de metal (G) se alineen con los orificios piloto como se ilustra.
- Use la llave hexagonal (9) para sujetar la placa de metal (G) x4 al panel superior (A) con dos pernos (4) en cada esquina como se ilustra.
- Repita este proceso para el segundo marco y el panel superior.

Página 14

Opción 1: Las dos mesas se pueden usar individualmente o configurar de acuerdo con las siguientes instrucciones e ilustraciones:

- Ubique los orificios piloto a lo largo de las superficies inferiores de cada panel superior (A) y coloque la placa de metal (10) de modo que una las dos mesas. Asegúrelo con dos tornillos (2).

Página 15

Opción 2: Las dos mesas se pueden usar individualmente o configurar de acuerdo con las siguientes instrucciones e ilustraciones:

- Ubique los orificios piloto a lo largo de las superficies inferiores de cada panel superior (A) y coloque la placa de metal (10) de modo que una las dos mesas. Asegúrelo con dos tornillos (2).

Página 16

Opción 3: Las dos mesas se pueden usar individualmente o configurar de acuerdo con las siguientes instrucciones e ilustraciones:

- Ubique los orificios piloto a lo largo de las superficies inferiores de cada panel superior (A) y coloque la placa de metal (10) de modo que una las dos mesas. Asegúrelo con dos tornillos (2).

Página 17

CARGA MAXIMA

Esta unidad ha sido diseñada para soportar la carga máxima anotada. El exceder estos límites puede causar inestabilidad, colapsarse y/o causar serias lesiones.

ADVERTENCIA: Riesgo de lesiones a las personas - no coloque un televisor sobre muebles. Este mueble no está aprobado para su uso con un televisor.

Página 18

Registre su producto para recibir lo siguiente:

- * Detalles de nuevas tendencias - Vistazo a lo nuevo
- * Encuestas - alee su voz entre su comunidad
- * Códigos de ofertas y descuentos exclusivos
- * Fácil y rápido servicio de partes de remplace

Para registrar su producto, visite ameriwoodhome.com

Clasificación de 5 estrellas

Visite el sitio web de su distribuidor local, califique el producto que compró y déjenos sus comentarios.

Nos gustaría enviar un gran "Agradecimiento" a todos nuestros clientes por tomarse el tiempo de ensamblar este producto de Ameriwood Home, y por darnos sus valiosos comentarios.

Gracias

Couverture Avant

CE LIVRET D'INSTRUCTION CONTIENT DES INFORMATIONS **IMPORTANTES** SUR LA SÉCURITÉ.
VEUILLEZ LIRE ET GARDER POUR UNE RÉFÉRENCE FUTURE

Ne retournez pas ce produit! Contactez notre équipe de service à la clientèle amicale d'abord pour obtenir de l'aide.

Appelez-nous: 1-800-489-3351 (sans frais)

Visitez: www.ameriwoodhome.com

ATTENTION

Le meuble peut basculer et causer des blessures graves ou la mort.

Ancrer le meuble à une planche murale dans le mur (si indiqué).

Ne laissez pas les enfants grimper sur le meuble.

Placez les articles lourds sur les étagères ou dans les tiroirs inférieurs.

Astuces Utiles (page 2)

- Ouvrez votre article dans la zone où vous prévoyez de le garder pour éviter de soulever des charges excessives et lourdes.
- Identifier, trier et compter les pièces avant de tenter l'assemblage.
- Les chevilles en bois sont légèrement tapotées avec un marteau.
- N'utilisez PAS de produits chimiques agressifs ou de nettoyeurs abrasifs sur cet article.
- Ne poussez, ne tirez ou ne traînez jamais vos meubles.

Avant de Commencer (page 3)

- Lisez attentivement chaque étape et suivez le bon ordre
- Séparez et comptez toutes vos pièces et matériaux
- Donnez-vous suffisamment de place pour l'assemblage
- Avoir les outils suivants: #2 tournevis Phillips, et Marteau
- Attention: Si vous utilisez une perceuse électrique ou un tournevis électrique pour visser, veillez à ralentir et arrêter lorsque la vis est bien serrée. Le non-respect de cette consigne peut endommager la vis.

Système de Fixation de Came (page 3)

Ce Système de Fixation de Came sera utilisé tout au long de l'assemblage

Note(s) importante(s) (page 4)

Vous devrez peut-être tapoter légèrement les chevilles de bois avec un marteau dans les trous pendant votre processus d'assemblage. Le cheville en bois s'étendra sur environ 3/8 ».

Identification des matériaux (Page 5-6)

Pas de taille réelle

- (A) PANNEAU SUPÉRIEUR
- (B) ÉTAGÈRE
- (C) GAUCHE
- (D) GAZ DROIT
- (E) LONG RAIL
- (F) TRAIN COURT
- (G) PLAQUE DE MÉTAL

Liste des pièces (Page 7)

Taille réelle

- (1) Cheville de bois
- (2) Vis
- (3) Vis
- (4) Boulon
- (5) Boulon à cames

Liste des pièces (Page 7)

Pas de taille réelle

- (6) Verrouillage de la came
- (7) Colle
- (8) Angle noircis
- (9) Clé Allen
- (10) Plaque métallique

Page 8

- Branchez solidement huit boulons à cames (5) dans chaque étagère (B) comme illustré et répétez pour la deuxième étagère.
- Insérez deux chevilles de bois (1) dans chacune des quatre longues railles (E) et chacune des quatre chevilles courtes (F) comme illustré.

Page 9

- Pour chacune des quatre jambes gauches (C) et quatre jambes droites (D), attachez un boulon à cames (5) comme illustré. Ne pas trop serrer.
- Connectez la plaque métallique (G) à chaque jambe gauche et droite (C) et (D) à l'aide de trois vis (2). Répétez l'opération pour toutes les jambes restantes.

Page 10

- Fixez deux longs rails (E) et deux rails courts (F) à chaque étagère (B) à l'aide de huit verrous à cames (6) comme illustré. Répétez l'opération pour le deuxième jeu d'étagères.

Page 11

- Fixez deux pattes gauches (C) et deux pattes droites (D) à chaque étagère (B) x2 avec quatre Cam Lock (6) comme illustré.

Page 12

- Avec deux personnes, tournez le cadre de manière à ce que le bas de l'étagère (B) soit orienté vers le haut comme illustré.

Remarque : Les crochets d'angle (8) ne se connecteront qu'aux jambes et aux rails courts, pas aux longs rails.

- En utilisant les trous pilotes comme guide, fixez quatre crochets d'angle (8) à chaque jambe droite (D) et rail court (F) à l'aide de deux vis (3) comme illustré. Répétez ce processus pour la deuxième jambe droite (D) et les deux jambes gauche (C).

Page 13

- Avec deux personnes, soulevez le cadre et placez-le sur la face inférieure du panneau supérieur (A) de sorte que les plaques métalliques (G) s'alignent avec les trous pilotes comme illustré.
- Utilisez la clé hexagonale (9) pour fixer la plaque métallique (G) x4 au panneau supérieur (A) avec deux boulons (4) à chaque coin, comme illustré.
- Répétez ce processus pour le deuxième cadre et le panneau supérieur.

Page 14

Option 1 : Les deux tables peuvent être utilisées individuellement ou configurées selon les instructions et illustrations ci-dessous :

- Localisez les trous pilotes le long des surfaces inférieures de chaque panneau supérieur (A) et positionnez la plaque métallique (10) de manière à ce qu'elle relie les deux tables. Fixez à l'aide de deux vis (2).

Page 15

Option 2 : Les deux tables peuvent être utilisées individuellement ou configurées selon les instructions et illustrations ci-dessous :

- Localisez les trous pilotes le long des surfaces inférieures de chaque panneau supérieur (A) et positionnez la plaque métallique (10) de manière à ce qu'elle relie les deux tables. Fixez à l'aide de deux vis (2).

Page 16

Option 3 : Les deux tables peuvent être utilisées individuellement ou configurées selon les instructions et illustrations ci-dessous :

- Localisez les trous pilotes le long des surfaces inférieures de chaque panneau supérieur (A) et positionnez la plaque métallique (10) de manière à ce qu'elle relie les deux tables. Fixez à l'aide de deux vis (2).

Page 17

CHARGES MAXIMALES

Ce meuble a été conçu pour supporter les charges maximales indiquées. En excédant ces limites de charge, le meuble pourrait devenir instable, s'effondrer, et/ou causer des blessures graves.

AVERTISSEMENT : Risque de blessure corporelle - ne pas placer une télévision sur ce meuble. Ce meuble n'est pas approuvé pour une utilisation avec une télévision.

Page 18

Enregistrez votre produit pour recevoir les éléments suivantes:

- * Détails sur les nouvelles tendances - un aperçu sur les nouveautés
- * Sondages - avoir une voix au sein de notre communauté
- * Offres exclusives et codes promo
- * Service de pièces de rechange rapide et facile

Pour enregistrer votre produit, visitez ameriwoodhome.com

5 Étoiles

Visitez le site Web de votre détaillant local, évaluez le produit que vous avez acheté et laissez-nous vos commentaires !

Nous tenons à offrir un grand "Merci" à tous nos clients pour avoir pris le temps d'assembler ce produit "Ameriwood Home", et de nous donner vos commentaires précieux.

Merci