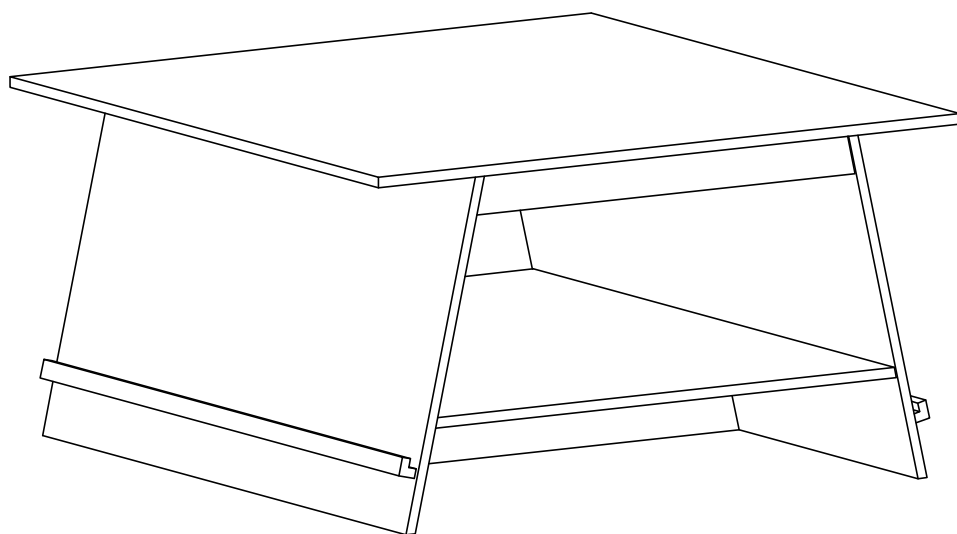


# 2578905COM Coffee Table

**Ameriwood**  
**HOME**

Date of Purchase \_\_\_ / \_\_\_ / \_\_\_  
Lot Number:

**B342578905COM00SF**



**THIS INSTRUCTION BOOKLET CONTAINS IMPORTANT SAFETY INFORMATION. PLEASE READ AND KEEP FOR FUTURE REFERENCE.**

### **Do Not Return This Product!**

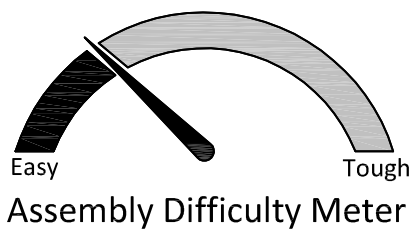
Contact our customer service team for help first.

**Call:** 1-800-489-3351 (toll free)

**Visit:** [www.ameriwoodhome.com](http://www.ameriwoodhome.com)

## **! WARNING**

- Unit can tip over causing severe injury or death.
- Anchor unit to stud in wall (if instructed to).
- Do Not allow children to climb on unit.
- Put heavy items on lower shelves or drawers.



Follow Ameriwood Home



## Contact Us!

### Do NOT return this product!

Contact our friendly customer service team first for help.

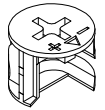
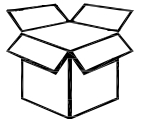


Visit [ameriwoodhome.com](http://ameriwoodhome.com)

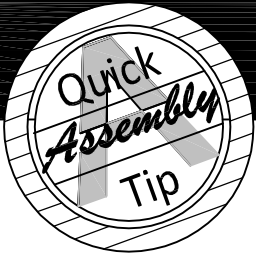
## Helpful Hints

PEOPLE NEEDED FOR ASSEMBLY: 2

- Open your item in the area you plan to keep it to avoid excessive heavy lifting.
- Identify, sort, and count the parts before attempting assembly.
- Compression wood dowels are lightly tapped in with a hammer.
- Make sure to always face the point on the top of the Cam Lock towards the outer edge.
- Do NOT use harsh chemicals or abrasive cleaners on this item.
- Never push, pull, or drag your furniture.



# Before You Start

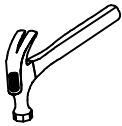
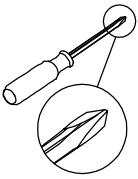


✓ Read through each step carefully and follow the proper order

✓ Separate and count all your parts and hardware

✓ Give yourself enough room for the assembly process

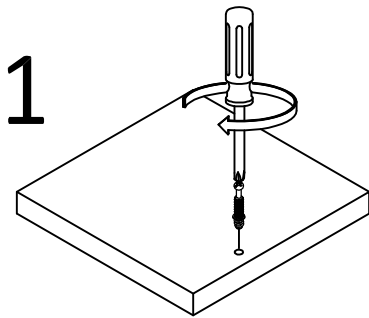
✓ Have the following tools: #2 Phillips Head Screwdriver and Hammer



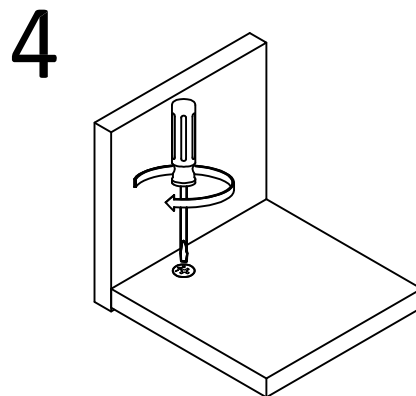
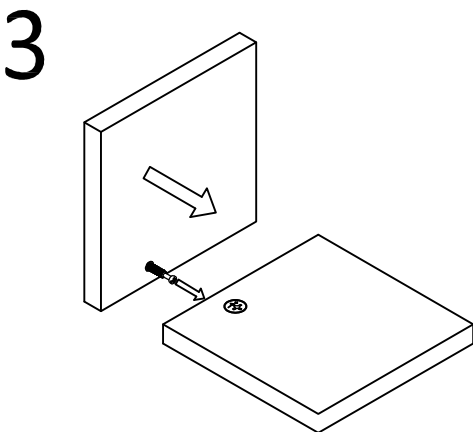
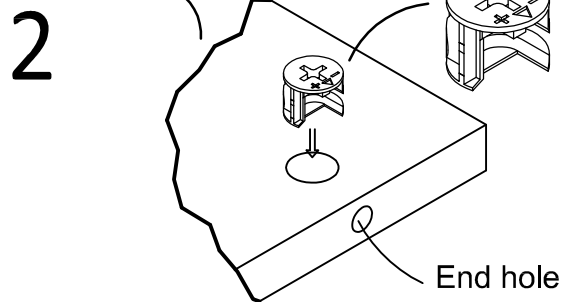
✓ Caution: If using a power drill or power screwdriver for screwing, please be aware to slow down and stop when screw is tight. Failure to do so may result in stripping the screw.

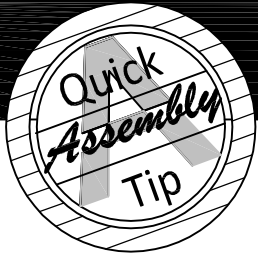
# Cam Lock Fastening System

This Cam Lock Fastening System will be used throughout the assembly process.



Arrow to point towards end hole in edge of part

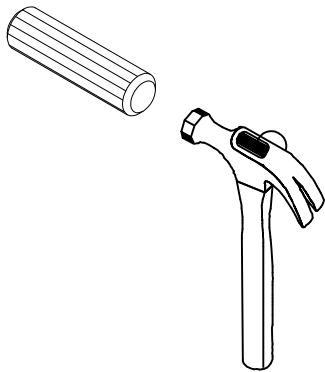




# Before You Start

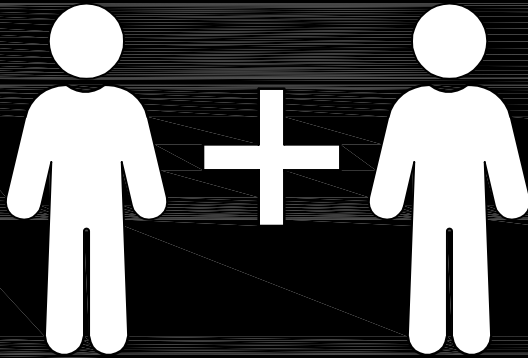
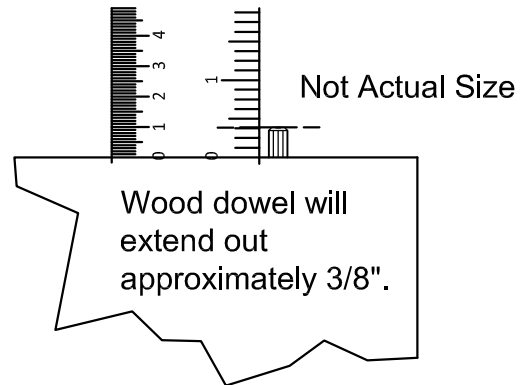
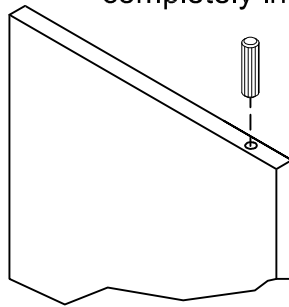
**Please Note:**

You may need to **lightly tap** the wood dowels with a hammer into the holes during your assembly process.



**Wood Dowel Insertion:**

Insert wood dowel completely into the hole.



**2 PEOPLE NEEDED FOR ASSEMBLY**

**2 PERSONAS NECESITADAS  
PARA LA ASAMBLEA**

**2 PERSONNES NÉCESSAIRES  
POUR L'ASSEMBLAGE**

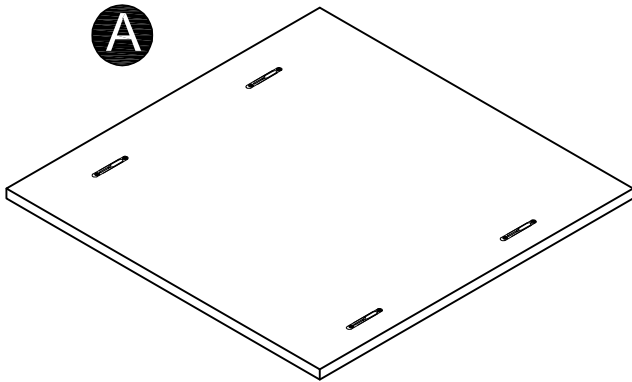
**CAUTION:** Failure to use 2 people for assembly could result in unit damage or personal injury.

**PRECAUCION:** Si no se utilizan 2 personas para el ensamblaje, se pueden producir daños en la unidad o lesiones personales.

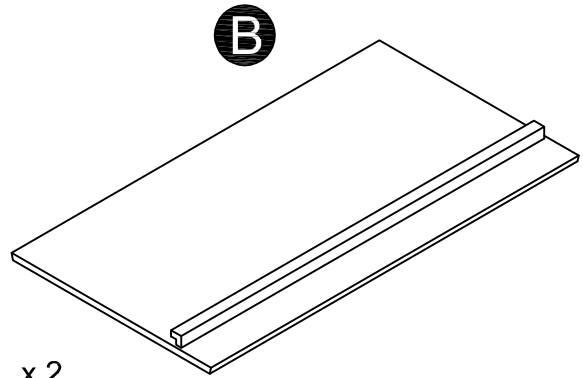
**ATTENTION:** Echec d'utiliser 2 personnes pour l'assemblage peut causer du dommage à l'ameuble ou causer des blessures.

# Board Identification

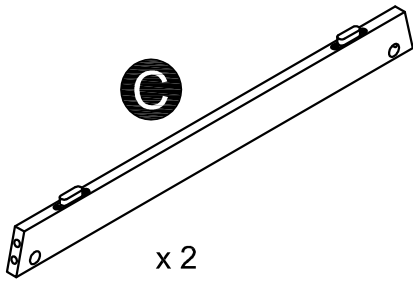
Not Actual Size



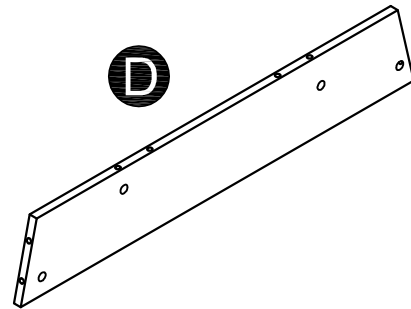
Top panel  
T2578905010SF



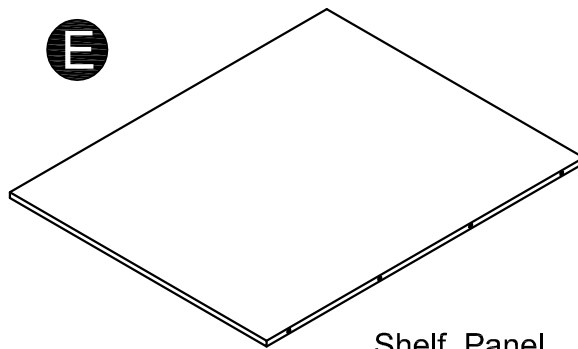
x 2  
Leg  
T2578905020SF



x 2  
Top Support  
T2578905030SF



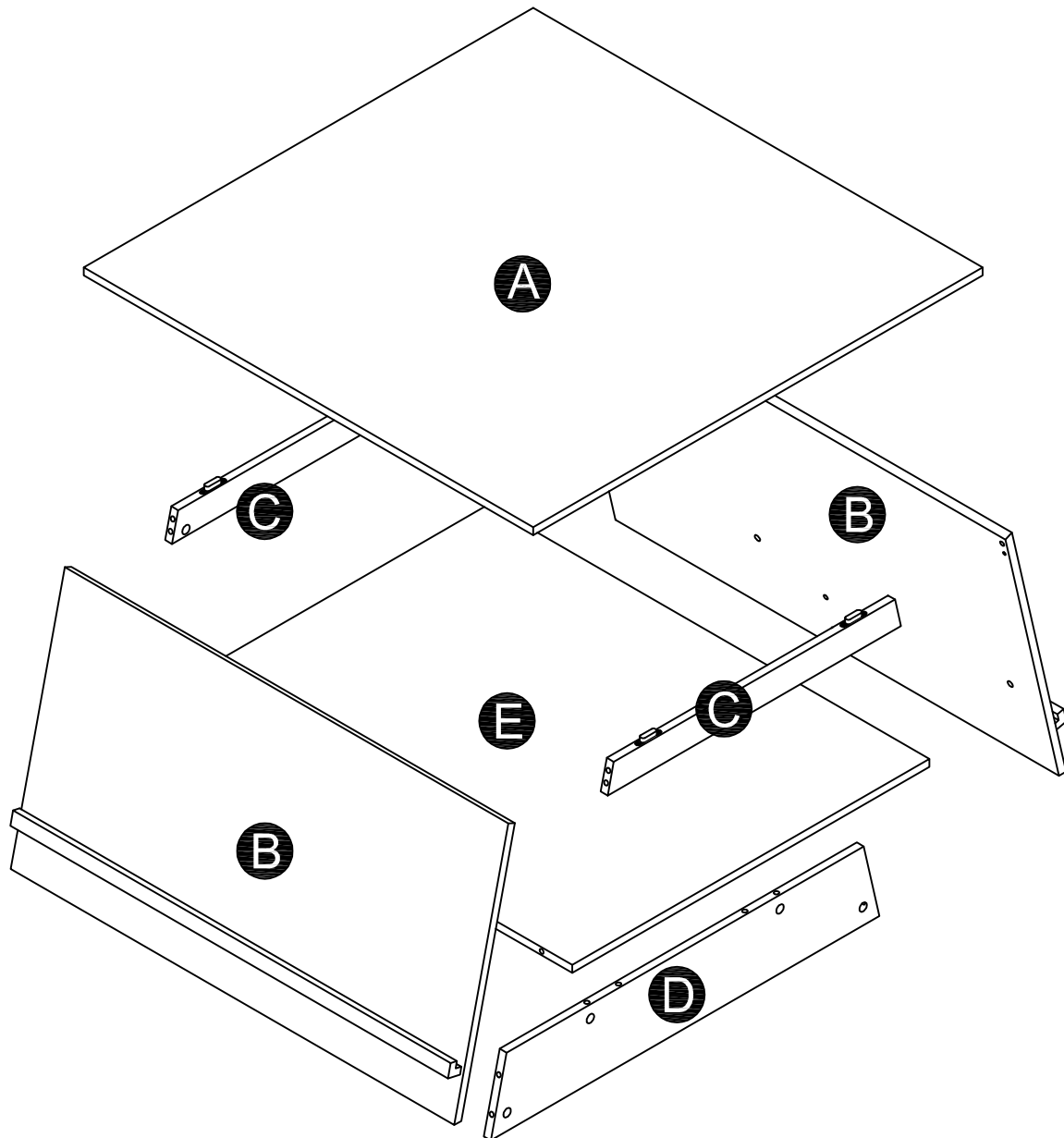
Bottom Support  
T2578905040SF



Shelf Panel  
T2578905050SF

# Board Identification

Not Actual Size



Hardware Bag Reference Number:  
**22578905COM0SF**

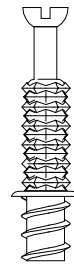


# Board Identification

Actual Size

For any replacement hardware,  
order part # 22578905COM0SF

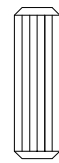
①



(x8)

TSF0354  
Cam Bolt  
Ø7 x 34 mm

②

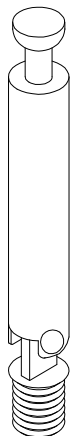


(x8)

TSF0520  
Wood Dowel  
Ø8 x 20 mm

Not Actual Size

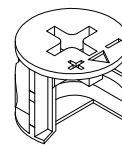
③



(x8)

TSF0364  
Hinged Cam Bolt  
Ø7 x 57 mm

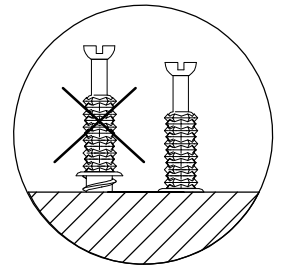
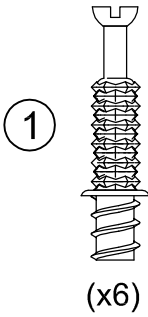
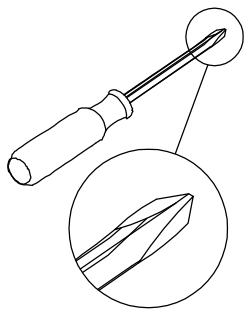
④



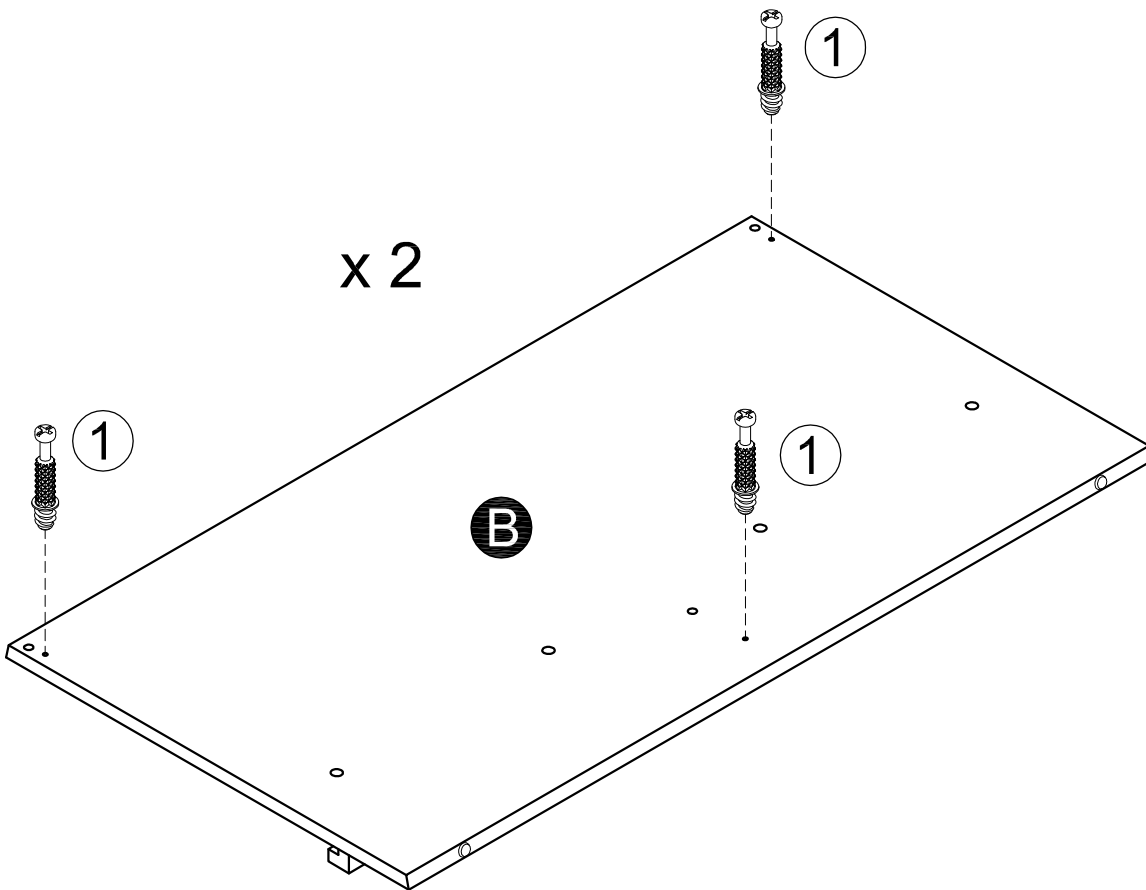
(x16)

TSF0302  
Cam Lock  
Ø15 x 12 mm

## STEP 1

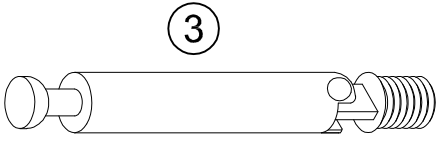


Attach three Cam Bolts (1) to Leg (B) x 2 as illustrated. Do NOT over-tighten.





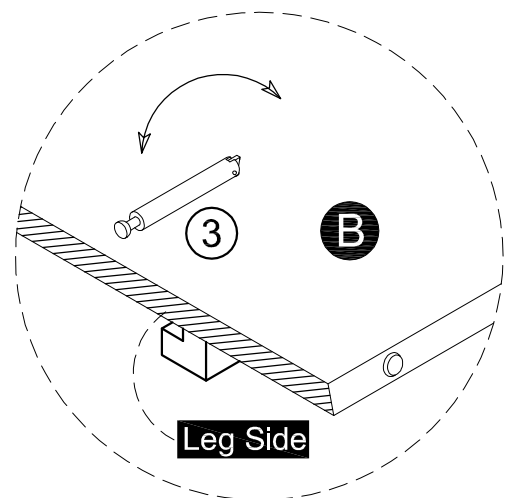
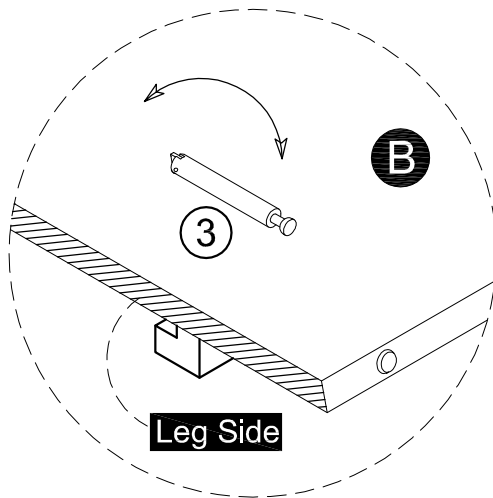
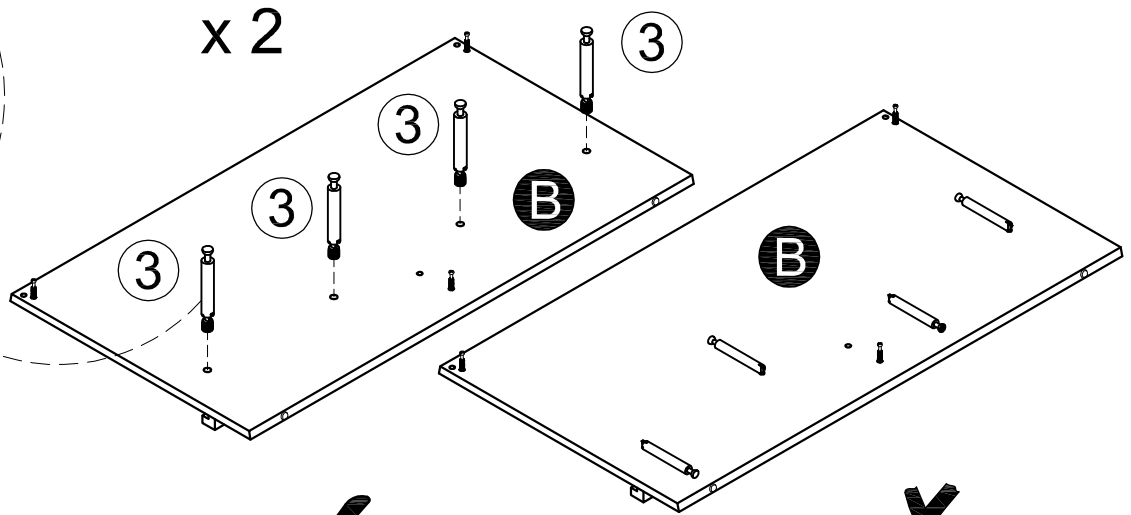
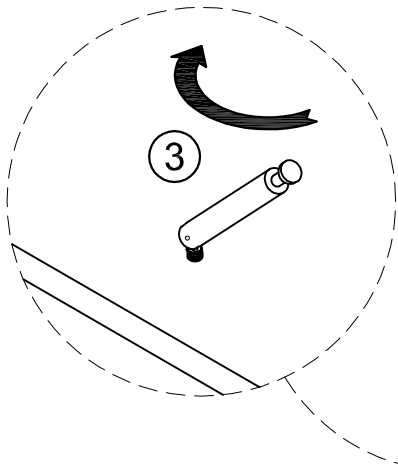
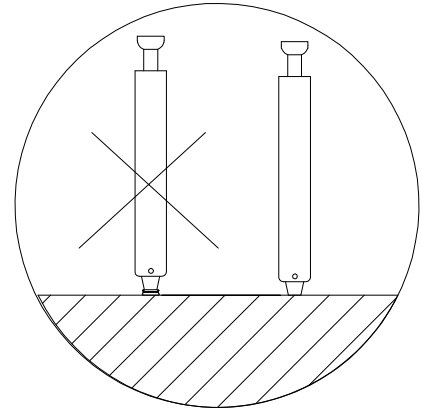
## STEP 2



(x8)

Attach four Hinged Cam Bolts (3) to Leg (B) x 2 as illustrated. Do NOT over-tighten.

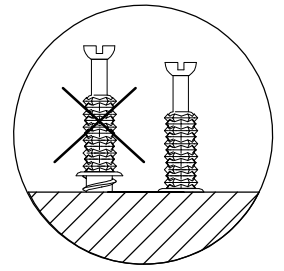
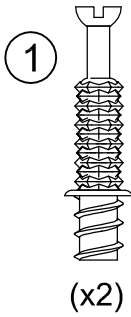
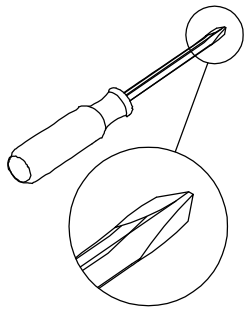
**Important :** Ensure that when the Hinged Cam Bolt (3) is folded, it is parallel to the side edge of Leg (B).



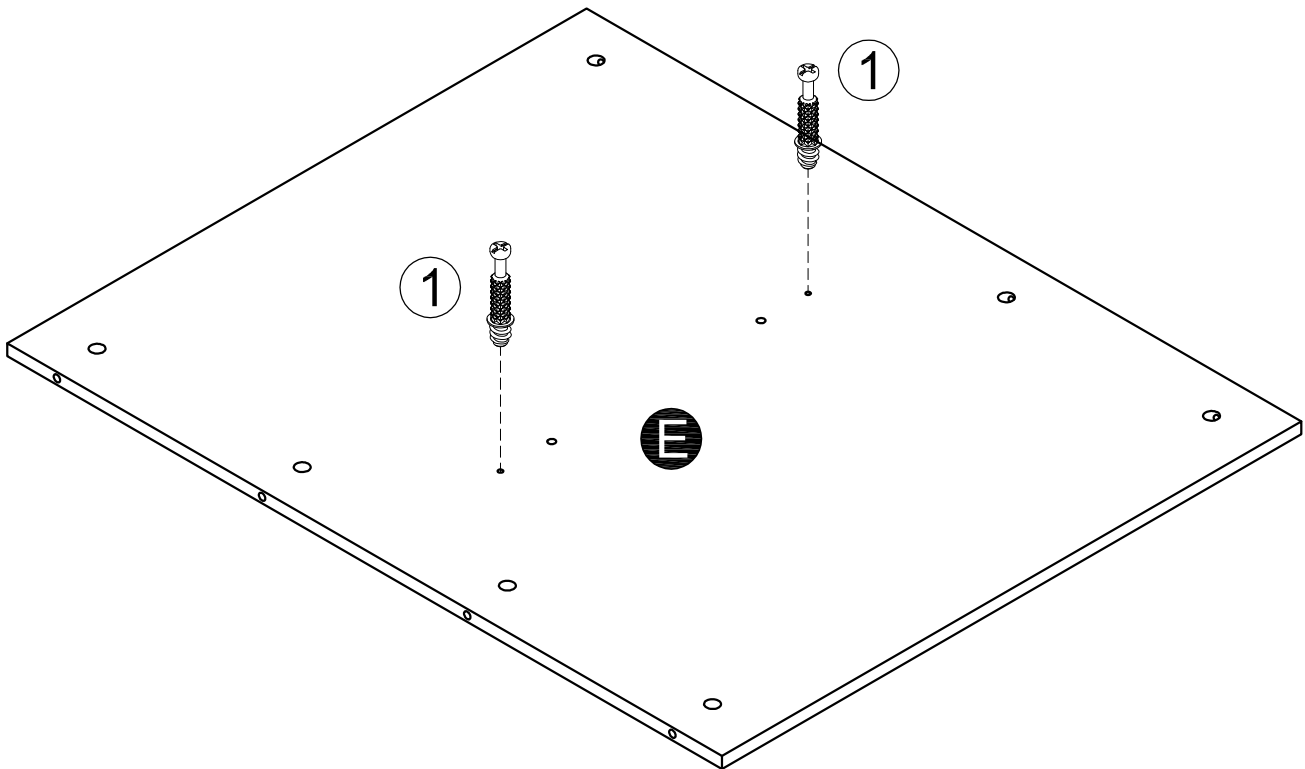
The Hinged Cam Bolts (3) must pivot parallel to the shorter side of the leg.

**Pro Tip:** To attach the Hinged Cam Bolt (3), position upright and turn until it catches the threading in the connecting panel. Once partially threaded, you can bend the cam bolt parallel to the board and turn for ease of installation.

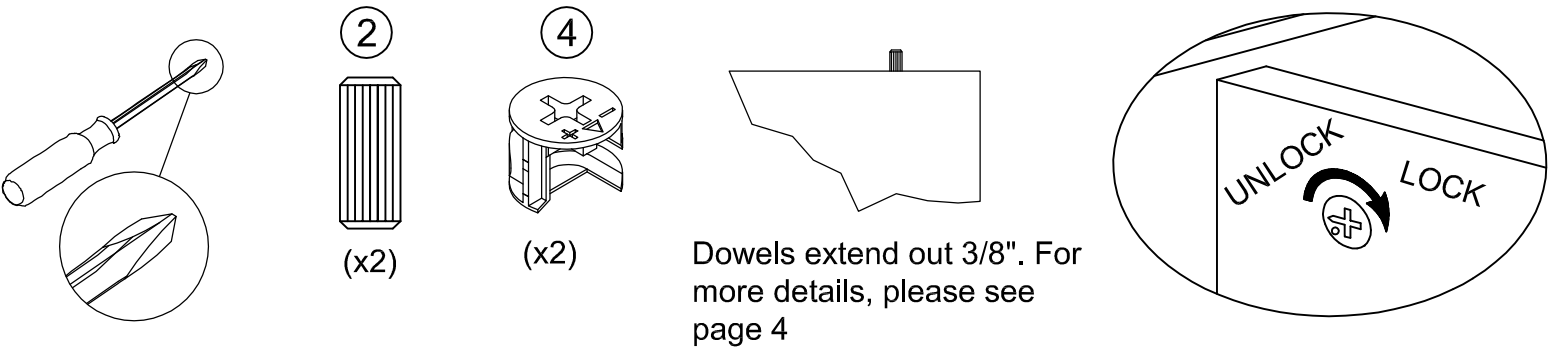
## STEP 3



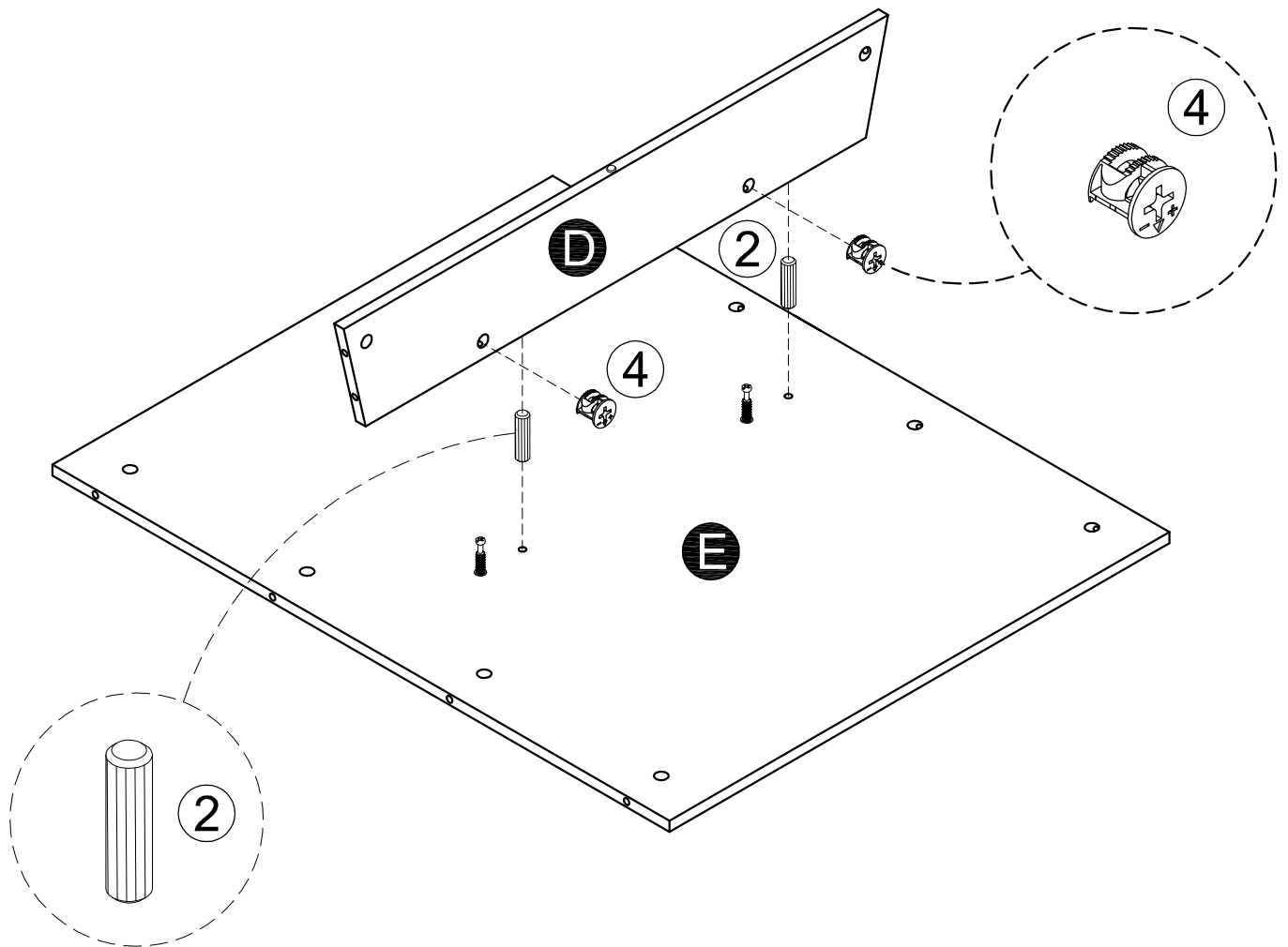
Attach two Cam Bolts (1) to Shelf Panel (E) as illustrated. Do NOT over-tighten.



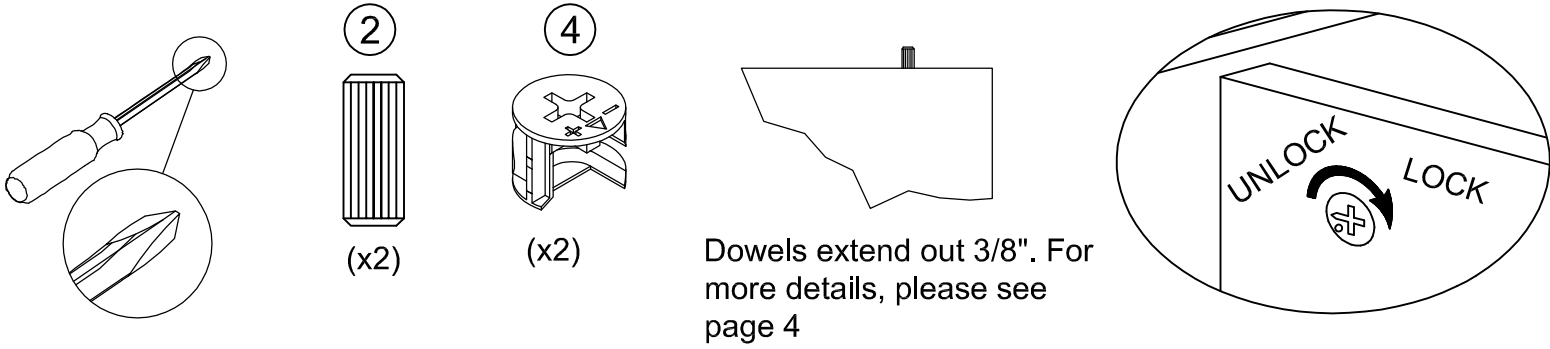
## STEP 4



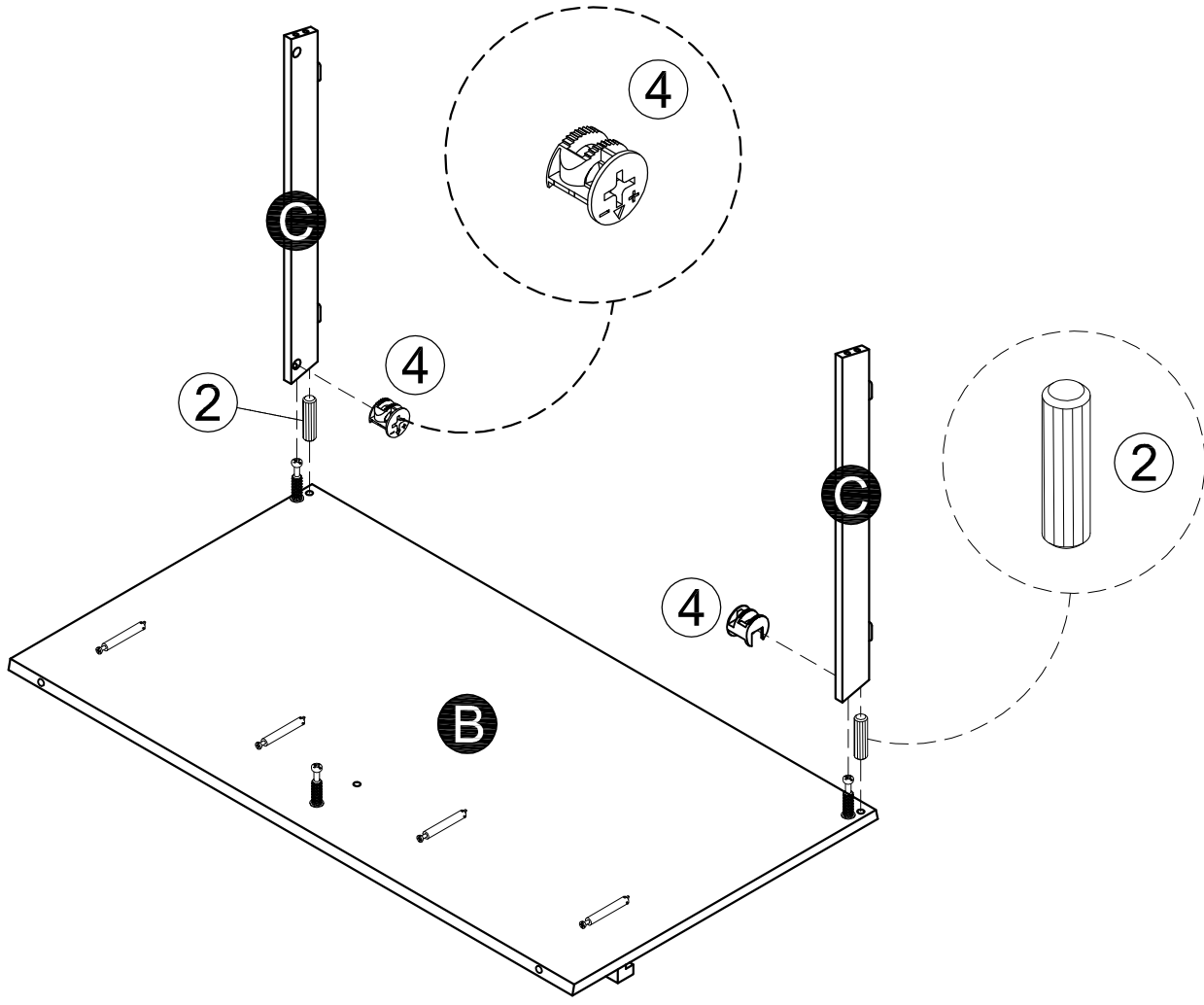
Insert two Wood Dowels (2) into Bottom Support (D) as illustrated.  
Attach Bottom Support (D) to Shelf Panel (E) with two Cam Locks (4) as illustrated.



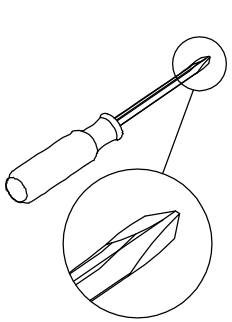
## STEP 5



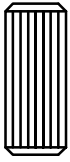
Insert Wood Dowel (2) into each Top Support (C) as illustrated.  
Attach two Top Supports (C) to Leg (B) with two Cam Locks (4) as illustrated.



## STEP 6

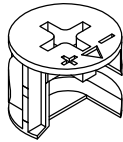


2

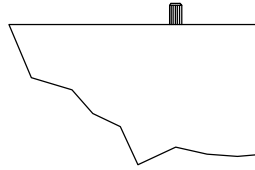


(x1)

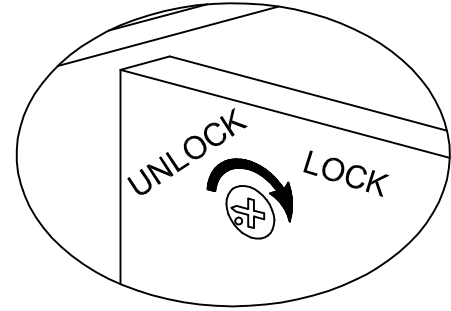
4



(x5)



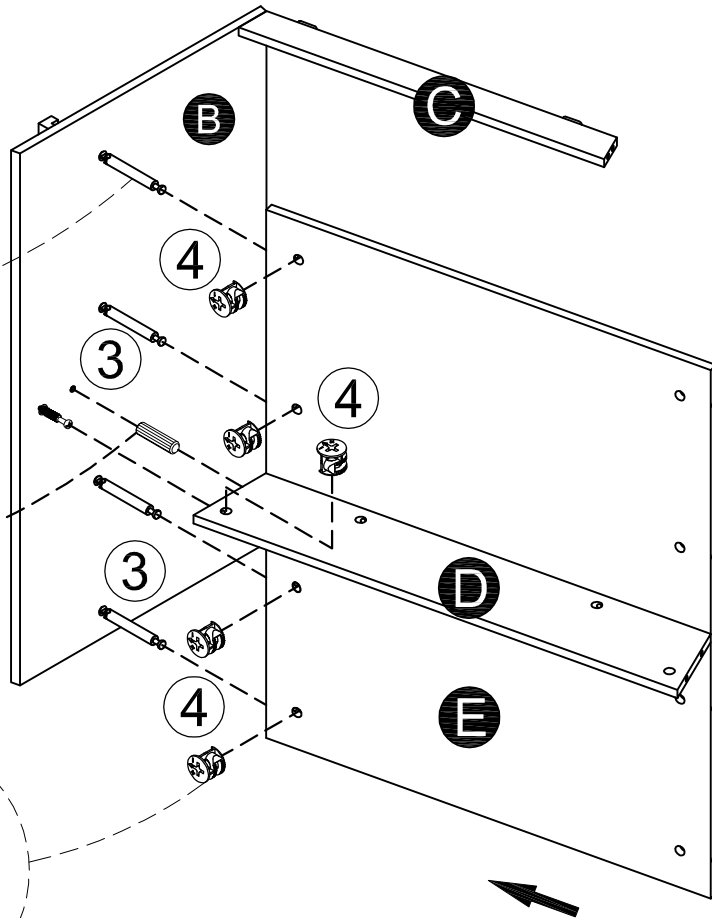
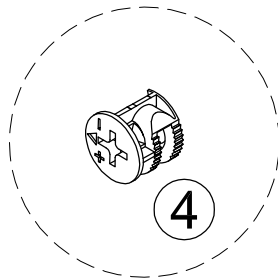
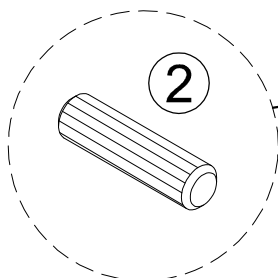
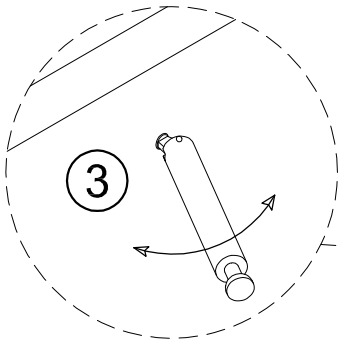
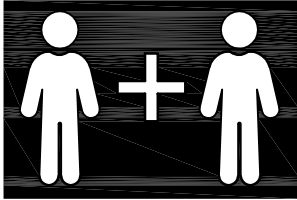
Dowels extend out 3/8". For more details, please see page 4



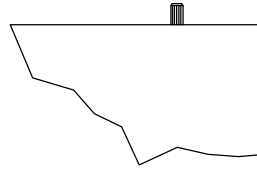
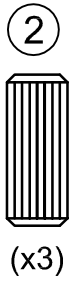
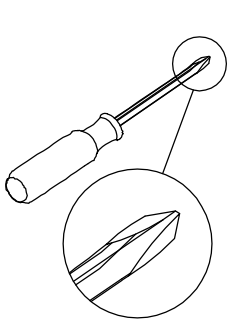
Insert Wood Dowel (2) into Bottom Support (D) as illustrated.

With the assistance of a second person, slightly angle the Hinged Cam Locks (3) so that they align with the connecting pieces.

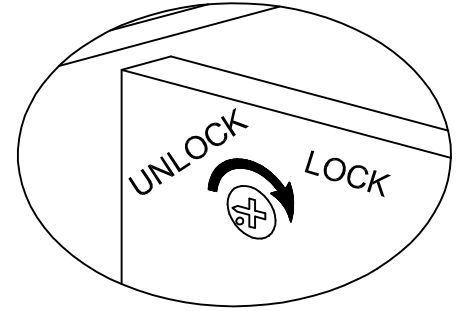
Attach Shelf Panel (E) and Bottom Support (D) to Leg (B) using five Cam Bolts (4) as illustrated.



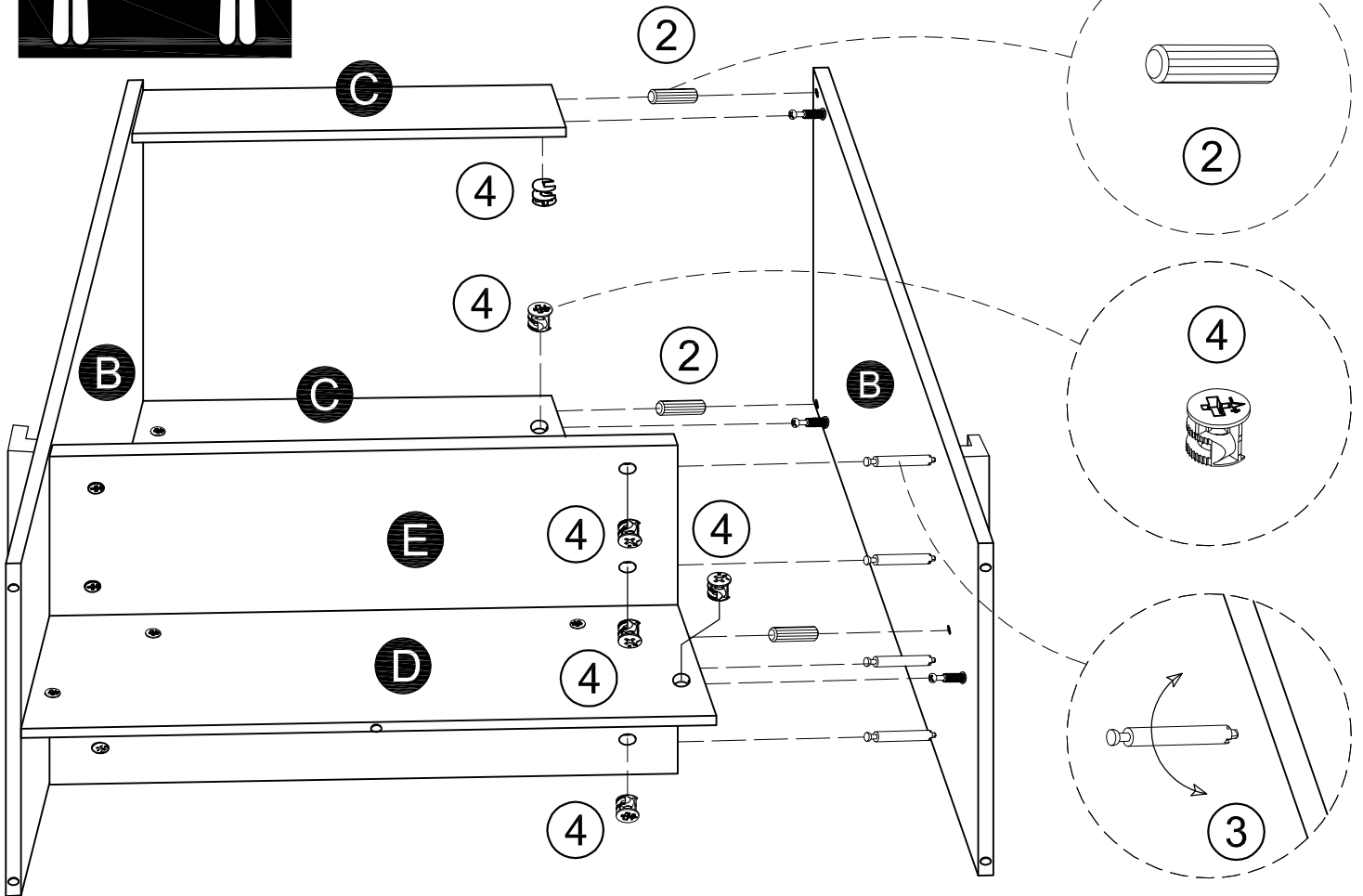
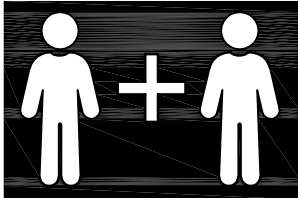
## STEP 7



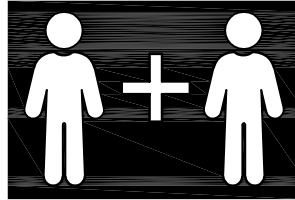
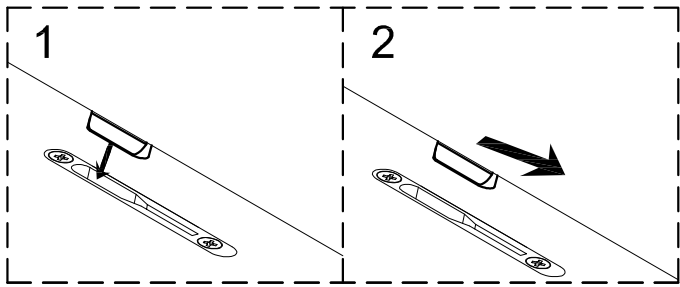
Dowels extend out 3/8". For more details, please see page 4



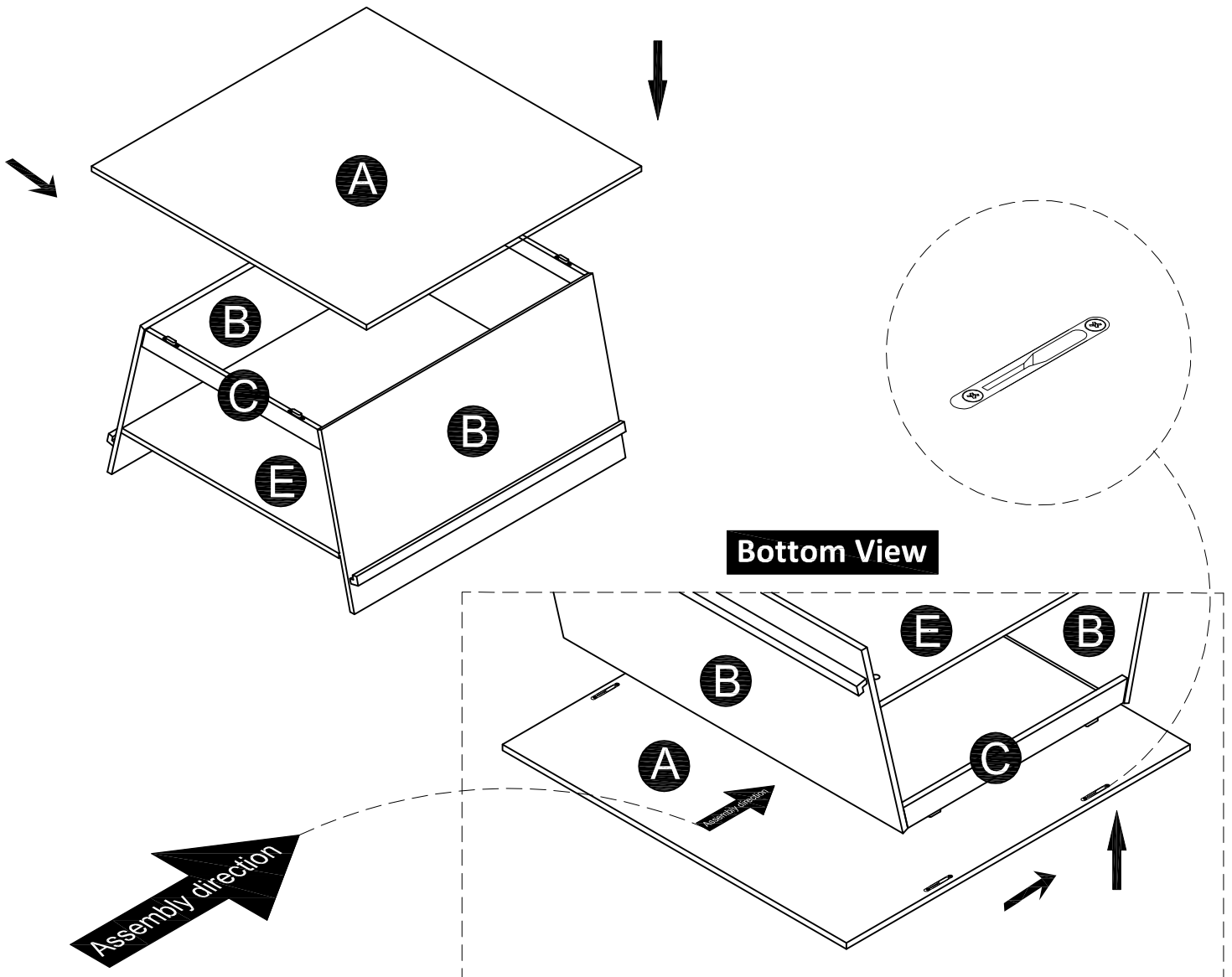
Insert three Wood Dowels (2) into Top Supports (C) and Bottom Support (D) as illustrated. With the assistance of a second person, slightly angle the Hinged Cam Locks (3) so that they align with the connecting pieces. Attach second Leg (B) to Top and Bottom Support (C) & (D) and Shelf Panel (E) using seven Cam Locks (4) as illustrated.



## STEP 8



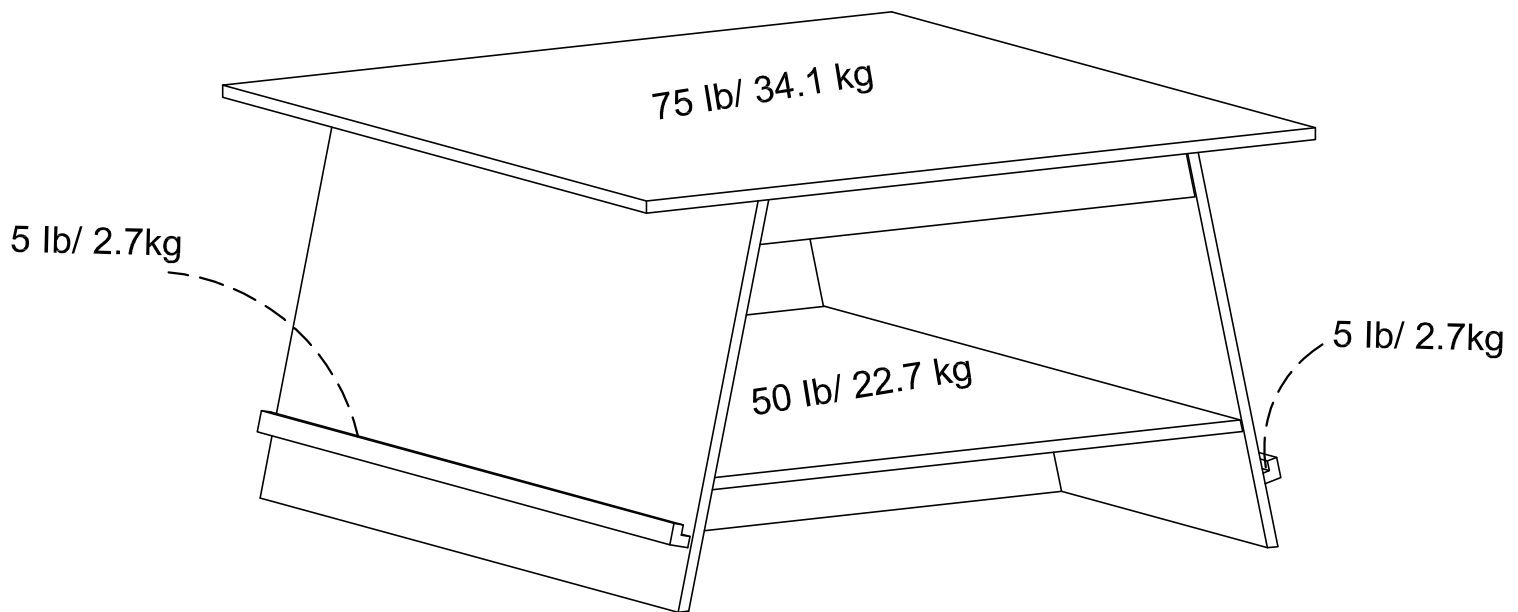
Attach Top Panel (A) to Top Support (C) as illustrated.



**Pro Tip:** Parts will not properly line up until the connector completely slides into place.  
**Pro Tip:** Slide locks may require some strength to connect.

## Maximum Loads

This unit has been designed to support the maximum loads shown. Exceeding these load limits could cause sagging, instability, product collapse, and/or serious injury.



**Warning: Risk of injury to persons - do not place a television on this furniture. This furniture is not approved for use with a television.**

### Certificate of Conformity

1. This certificate applies to the Dorel Home Furnishings, Inc. product identified by this instruction manual.
2. This certificate applies to compliance of this product with the CPSC Ban on Lead-Containing Paint (16 CFR 1303).
3. This product is distributed by: Dorel Home Furnishings, Inc.  
410 East First Street South  
Wright City, MO 63390  
636-745-3351
4. Site of Manufacture: Binh Duong, Vietnam
5. See front page of instruction manual for date of manufacture.



---

## Register your product to receive the following:



- \* New trend details - sneak peek on what's new
- \* Surveys - have a voice within our community
- \* Exclusive deals and discount codes
- \* Quick and easy replacement part service

To register your product, visit [ameriwoodhome.com](http://ameriwoodhome.com)

## *Star Rating*



Visit your local retailer's website, rate your purchased product and leave us some feedback!

We would like to extend a big "Thank You" to all of our customers for taking the time to assemble this Ameriwood Home product, and to give us your valuable feedback.

*Thank  
You!*

## Cubierta Delantera

Este libro de instrucciones contiene información **IMPORTANTE** de seguridad. Por favor lea y manténgalo para referencia en el futuro.

**No Regrese este producto!** Comuníquese con nuestro amistoso equipo de servicio al cliente para obtener ayuda.

Llámenos al: 1-800-489-3351 (Gratis)

**Visitar:** [www.ameriwoodhome.com](http://www.ameriwoodhome.com)

## PRECAUCION

Este mueble puede volcarse y causar graves heridas y/o muerte.

Anclar el mueble a un poste de madera en la pared (si esto se requiere).

No Permita que los niños monten el mueble.

Mantenga los artículos más pesados en los cajones de abajo.

## Consejos Útiles (página 2)

- Abra su artículo en el área donde usted planea utilizarlo para evitar levantar y moverlo menos
- Identificar, ordenar y contar las piezas antes de intentar ensamblar
- Las clavijas de compresión se golpean con un martillo
- Asegúrese de que siempre este el punto localizado en la parte superior de bloqueador de leva este volteado hacia borde exterior
- No use químicas fuertes ni limpiadores abrasivos en este artículo
- Nunca empuje, tire ni arrastre los muebles

## Antes de Que Empieces (página 3)

- Lea cuidadosamente cada paso y siga el orden correcto
- Separar y contar todas sus piezas y hardware
- Dése suficiente espacio para el proceso de ensamble
- Tenga las siguientes herramientas: martillo
- Precaución: Si usa un taladro electrónico o un destornillador eléctrico para atornillar, por favor asegúrese que deje de atornillar cuando el tornillo este apretado. Fallar hacer esto puede causar barrer el tornillo.

## Sistema de fijar el bloqueo de leva (página 3)

Esta sistema de fijar el bloqueo de leva sera usado en todo el proceso ensamble.

## Identificación de los Paneles (Página 5-6)

- Este no es el tamaño real
- (A) PANEL SUPERIOR
  - (B) PIERNA
  - (C) SOPORTE SUPERIOR
  - (D) SOPORTE INFERIOR
  - (E) PANEL DE ESTANTE

## Lista de Piezas (Página 7)

- Este no es el tamaño real
- (1) Perno de leva
  - (2) Taco de madera

## Lista de Piezas (Página 7)

- Este no es el tamaño real
- (3) Perno de leva con bisagras
  - (4) Bloqueo de leva

### Página 8

Conecte tres pernos de leva (1) a la pata (B) x 2 como se ilustra. NO apriete demasiado.

### Página 9

Conecte cuatro pernos de leva con bisagras (3) a la pata (B) x 2 como se ilustra. NO apriete demasiado. Importante: Asegúrese de que cuando el perno de leva con bisagras (3) esté doblado, quede paralelo al borde lateral de la pata (B).

Los pernos de leva con bisagras (3) deben girar paralelos al lado más corto de la pata.

Consejo profesional: Para fijar el perno de leva con bisagras (3), colóquelo en posición vertical y gírelo hasta que enganche la rosca en el panel de conexión. Una vez parcialmente roscado, puede doblar el perno de leva paralelo al tablero y girarlo para facilitar la instalación.

### Página 10

Fije dos pernos de leva (1) al panel del estante (E) como se ilustra. NO apriete demasiado.

### Página 11

Inserte dos clavijas de madera (2) en el soporte inferior (D) como se ilustra.

Conecte el soporte inferior (D) al panel del estante (E) con dos cerraduras de leva (4) como se ilustra.

### Página 12

Inserte la clavija de madera (2) en cada soporte superior (C) como se ilustra.

Conecte dos soportes superiores (C) a la pata (B) con dos trabas de leva (4) como se ilustra.

### Página 13

Inserte la clavija de madera (2) en el soporte inferior (D) como se ilustra.

Con la ayuda de una segunda persona, incline ligeramente los bloqueos de leva con bisagras (3) para que se alineen con las piezas de conexión.

Fije el panel del estante (E) y el soporte inferior (D) a la pata (B) usando cinco pernos de leva (4) como se ilustra.

### Página 14

Inserte tres clavijas de madera (2) en los soportes superiores (C) y el soporte inferior (D) como se ilustra.

Con la ayuda de una segunda persona, incline ligeramente los bloqueos de leva con bisagras (3) para que se alineen con las piezas de conexión.

Conecte la segunda pata (B) al soporte superior e inferior (C) y (D) y al panel del estante (E) usando siete cerraduras de leva (4) como se ilustra.

### Página 15

Conecte el panel superior (A) al soporte superior (C) como se ilustra.

Consejo profesional: Las piezas no se alinearán correctamente hasta que el conector se deslice completamente en su lugar.

Consejo profesional: los bloqueos deslizantes pueden requerir algo de fuerza para conectarse.

Consejo profesional: los bloqueos deslizantes pueden requerir algo de fuerza para conectarse.

## Página 15

### CARGA MAXIMA

Esta unidad ha sido diseñada para soportar la carga máxima anotada. El exceder estos límites puede causar inestabilidad, colapsarse y/o causar serias lesiones.

ADVERTENCIA: Riesgo de lesiones a las personas - no coloque un televisor sobre muebles. Este mueble no está aprobado para su uso con un televisor.

## Página 16

Registre su producto para recibir lo siguiente:

- \* Detalles de nuevas tendencias - Vistazo a lo nuevo
- \* Encuestas - alec su voz entre su comunidad
- \* Códigos de ofertas y descuentos exclusivos
- \* Fácil y rápido servicio de partes de remplace

Para registrar su producto, visite [ameriwoodhome.com](http://ameriwoodhome.com)

Clasificación de 5 estrellas

Visite el sitio web de su distribuidor local, califique el producto que compró y déjenos sus comentarios. Nos gustaría enviar un gran "Agradecimiento" a todos nuestros clientes por tomarse el tiempo de ensamblar este producto de Ameriwood Home, y por darnos sus valiosos comentarios.

Gracias

## Couverture Avant

CE LIVRET D'INSTRUCTION CONTIENT DES INFORMATIONS **IMPORTANTES** SUR LA SÉCURITÉ. VEUILLEZ LIRE ET GARDER POUR UNE RÉFÉRENCE FUTURE

**Ne retournez pas ce produit!** Contactez notre équipe de service à la clientèle amicale d'abord pour obtenir de l'aide.

**Appelez-nous:** 1-800-489-3351 (sans frais)

**Visitez:** [www.ameriwoodhome.com](http://www.ameriwoodhome.com)

## ATTENTION

Le meuble peut basculer et causer des blessures graves ou la mort.

Ancrer le meuble à une planche murale dans le mur (si indiqué).

Ne laissez pas les enfants grimper sur le meuble.

Placez les articles lourds sur les étagères ou dans les tiroirs inférieurs.

## Astuces Utiles (page 2)

- Ouvrez votre article dans la zone que vous prévoyez de le garder pour moins de levage lourd
- Identifier, trier et compter les pièces avant d'essayer d'assembler
- Les goujons de compression sont taraudés avec un Marteau
- Assurez-vous toujours de faire face la pointe situé sur le haut de la Serrure de Came vers le bord extérieur
- N'utilisez pas de produits chimiques agressifs ou de nettoyeurs abrasifs sur cet appareil
- Ne jamais pousser, tirer, ou faire glisser votre meuble

## Avant de Commencer (page 3)

- Lisez attentivement chaque étape et suivez le bon ordre
- Séparez et comptez toutes vos pièces et matériaux
- Donnez-vous suffisamment de place pour l'assemblage
- Avoir les outils suivants: tournevis Phillips, et Marteau
- Attention: Si vous utilisez une perceuse électrique ou un tournevis électrique pour visser, veillez à ralentir et arrêter lorsque la vis est bien serrée. Le non-respect de cette consigne peut endommager la vis.

## Système de Fixation de Came (page 3)

Ce Système de Fixation de Came sera utilisé tout au long de l'assemblage

## Identification des matériaux (Page 5-6)

Pas de taille réelle

- (A) PANNEAU SUPÉRIEUR
- (B) JAMBE
- (C) SOUTIEN SUPÉRIEUR
- (D) SUPPORT INFÉRIEUR
- (E) PANNEAU D'ÉTAGÈRE

## Liste des pièces (Page 7)

Taille réelle

- (1) Boulon à came
- (2) Cheville en bois

## Liste des pièces (Page 7)

Pas de taille réelle

- (3) Boulon à came articulé
- (4) Verrouillage à came

### Page 8

Fixez trois boulons à came (1) au pied (B) x 2 comme illustré. Ne pas trop serrer.

### Page 9

Fixez quatre boulons à came articulés (3) au pied (B) x 2, comme illustré. Ne pas trop serrer.

Important : Assurez-vous que lorsque le boulon à came articulé (3) est plié, il est parallèle au bord latéral du pied (B).

Les boulons à came articulés (3) doivent pivoter parallèlement au côté le plus court du pied.

Conseil de pro : Pour fixer le boulon à came articulé (3), placez-le à la verticale et tournez-le jusqu'à ce qu'il accroche le filetage dans le panneau de connexion. Une fois partiellement fileté, vous pouvez plier le boulon à came parallèlement à la planche et le tourner pour faciliter l'installation.

### Page 10

Fixez deux boulons à came (1) au panneau d'étagère (E), comme illustré. Ne pas trop serrer.

### Page 11

Insérez deux chevilles en bois (2) dans le support inférieur (D), comme illustré.

Fixez le support inférieur (D) au panneau d'étagère (E) avec deux verrous à came (4), comme illustré.

### Page 12

Insérez la cheville en bois (2) dans chaque support supérieur (C), comme illustré.

Fixez deux supports supérieurs (C) au pied (B) avec deux verrous à came (4), comme illustré.

### Page 13

Insérez la cheville en bois (2) dans le support inférieur (D), comme illustré.

Avec l'aide d'une deuxième personne, inclinez légèrement les verrous à came articulés (3) afin qu'ils s'alignent avec les pièces de connexion.

Fixez le panneau d'étagère (E) et le support inférieur (D) au pied (B) à l'aide de cinq boulons à came (4), comme illustré.

### Page 14

Insérez trois chevilles en bois (2) dans les supports supérieurs (C) et inférieur (D), comme illustré.

Avec l'aide d'une deuxième personne, inclinez légèrement les verrous à came articulés (3) afin qu'ils s'alignent avec les pièces de connexion.

Fixez le deuxième pied (B) aux supports supérieur et inférieur (C) et (D) et au panneau d'étagère (E) à l'aide de sept verrous à came (4), comme illustré.

### Page 15

Fixez le panneau supérieur (A) au support supérieur (C) comme illustré.

Conseil de pro : les pièces ne s'aligneront pas correctement tant que le connecteur ne sera pas complètement mis en place.

Conseil de pro : les verrous coulissants peuvent nécessiter une certaine force pour se connecter.

## Page 16

### CHARGES MAXIMALES

Ce meuble a été conçu pour supporter les charges maximales indiquées. En excédant ces limites de charge, le meuble pourrait devenir instable, s'effondrer, et/ou causer des blessures graves.

**AVERTISSEMENT :** Risque de blessure corporelle - ne pas placer une télévision sur ce meuble. Ce meuble n'est pas approuvé pour une utilisation avec une télévision.

## Page 17

Enregistrez votre produit pour recevoir les éléments suivantes:

- \* Détails sur les nouvelles tendances - un aperçu sur les nouveautés
- \* Sondages - avoir une voix au sein de notre communauté
- \* Offres exclusives et codes promo
- \* Service de pièces de rechange rapide et facile

Pour enregistrer votre produit, visitez [ameriwoodhome.com](http://ameriwoodhome.com)

### 5 Étoiles

Visitez le site Web de votre détaillant local, évaluez le produit que vous avez acheté et laissez-nous vos commentaires !

Nous tenons à offrir un grand "Merci" à tous nos clients pour avoir pris le temps d'assembler ce produit "Ameriwood Home", et de nous donner vos commentaires précieux.

Merci