

INSTRUCTIONS



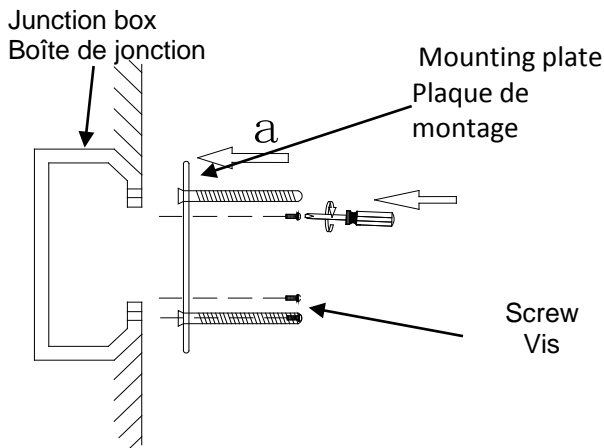
PF8112WLI-CH

Safety Instructions

- **CAUTION: All electrical connections should be done by a qualified electrician.**
- Follow and save these instructions.
- Always disconnect power at circuit breaker or unplug from wall outlet before servicing.

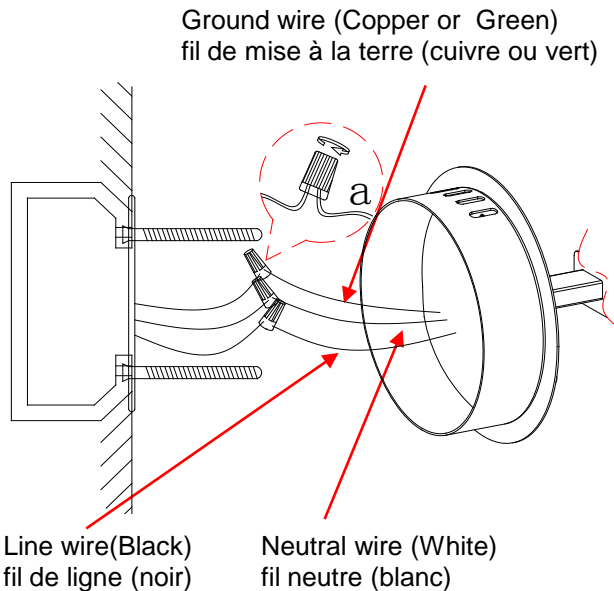
Mesures de sécurité

- **AVERTISSEMENT : Tous les raccordements électriques doivent être effectués par un électricien qualifié.**
- Suivez et conservez ces instructions.
- Coupez toujours le courant au niveau du disjoncteur ou débranchez l'appareil de la prise murale avant l'intervention.



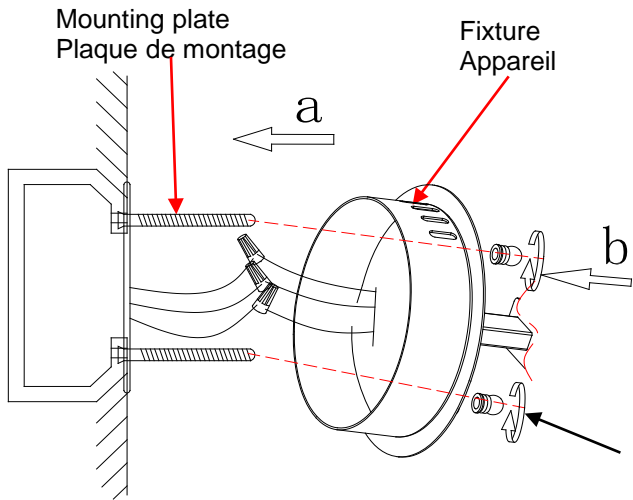
Attach mounting plate to junction box with screws provided.

Fixez la plaque arrière à la boîte de jonction avec les vis fournies.



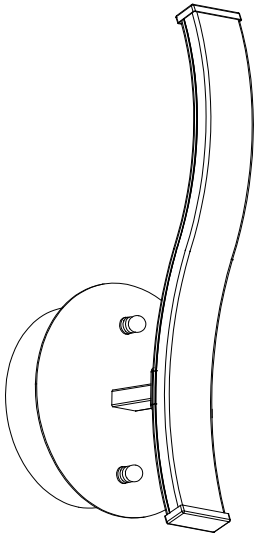
Connect the **GROUND WIRE** from junction box to **GROUND** (or **GREEN**) with a wire nut. Connect the **NEUTRAL WIRE** from junction box to **NEUTRAL** (**WHITE**) wire from fixture with a wire nut. Connect the **LINE WIRE** from junction box to **LINE** (**BLACK**) wire from fixture with a wire nut.

Branchez le **FIL DE MISE À LA TERRE** de la boîte de jonction à la ligne menant à la **TERRE** (ou ligne verte) à l'aide d'un serre-fils. Branchez le **FIL NEUTRE** de la boîte de jonction au fil **NEUTRE** (**BLANC**) du dispositif de fixation à l'aide d'un serre-fils. Branchez le **FIL DE LIGNE** de la boîte de jonction au fil de **LIGNE** (**NOIR**) du dispositif de fixation à l'aide d'un serre-fils.



Attach fixture to mounting plate with cap nuts provided.

Fixez l'appareil sur la plaque de montage avec les écrous-borgnes fournis.



This fixture is designed to dim with a standard Triac forward phase dimmer. Dimming levels will vary by dimmer.

Recommended dimmers:

Lutron MACL-153M

Or other compatible LED dimmer controls

Wattage should not exceed 150 watts of product for a 600 watt dimmer.