

INSTRUCTIONS NOTICE D'UTILISATION



PF116 PF117 PF119
PF120 PF121 PF124
PF125 PF126

Safety Instructions

- CAUTION:** All electrical connections should be done by a qualified electrician.
- Follow and save these instructions.
- Always disconnect power at circuit breaker or unplug from wall outlet before servicing.

Consignes de sécurité

- ATTENTION :** Tous les branchements électriques doivent être réalisés par un électricien qualifié.
- Suivez ces consignes à la lettre et conservez-les..
- Veillez à toujours couper le courant au disjoncteur ou débrancher la prise de courant.

WARNING: Risk of burn, always disconnect power and allow time for fixture and bulb to cool down before attempting to replace the bulb.

AVERTISSEMENT : Risque de brûlure, veillez à toujours couper le courant et laisser le temps au luminaire et à l'ampoule de refroidir avant de remplacer cette dernière.

Unpack your fixture, you should have the following items:

Lors du déballage de votre luminaire, vous trouverez les éléments suivants :

A.Canopy and mounting bracket
A.Un pavillon cache-fils et un support de fixation

B.Extension rods 2* 6"
B.Des tiges d'extension 2x6 PO

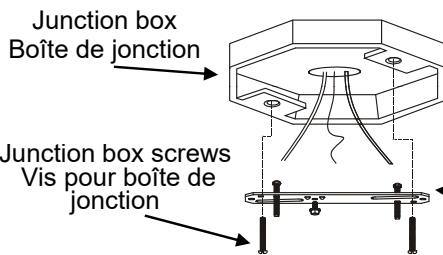
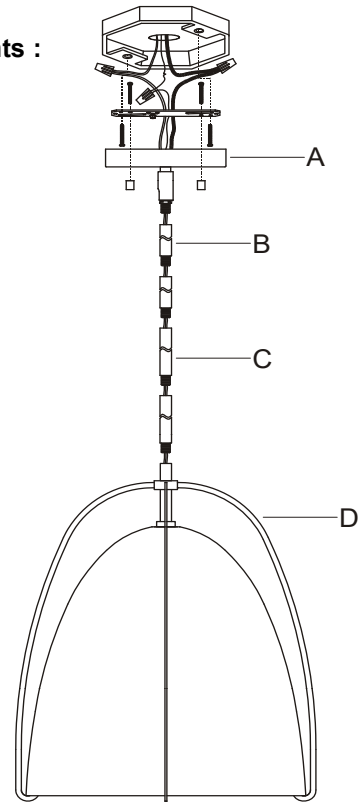
C.Extension rods 2*12
C.Des tiges d'extension 2x12 PO

D.Fixture body
D.Le corps de luminaire

Parts bag:

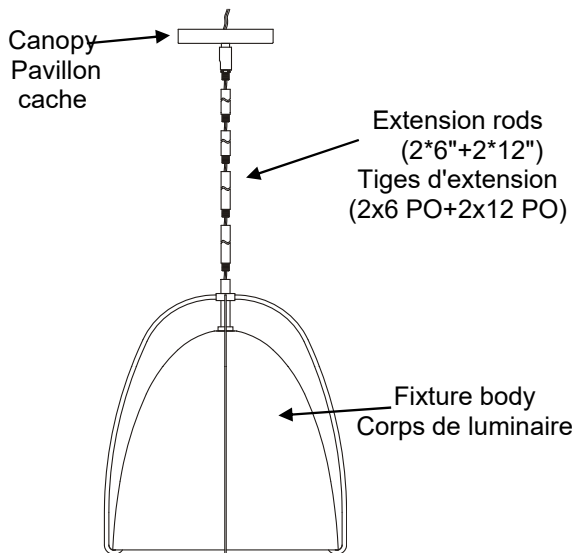
Pièces détachées :

- | | |
|------------------------------------|---------------------------|
| 1.Wire nuts 3pcs | 4.Mounting bracket 1pc |
| 1.Serre-câbles 3 pcs | 4.Support de fixation 1pc |
| 2.Junction box screws 2pcs | 5.Cap nut 2pcs |
| 2.Vis pour boîte de jonction 2 pcs | 5.Écrou borgne 2pcs |
| 3.Mounting Screws2pcs | |
| 3.Vis de fixation 2pcs | |



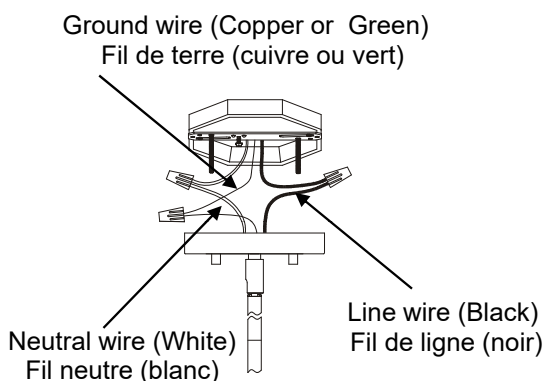
Attach the mounting bracket to junction box with screws provided.

Assemblez le support de fixation à la boîte de jonction à l'aide des vis fournies.



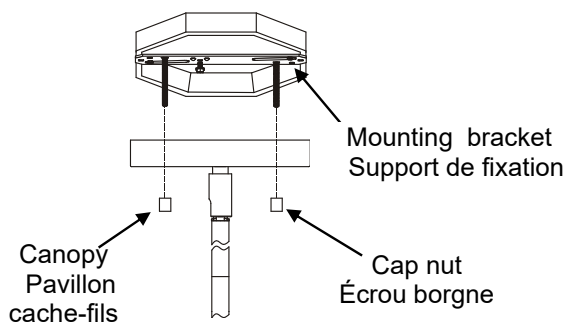
Connect extension rods to desired length and feed wires through rods and canopy.

Raccordez les tiges d'extensions à la longueur souhaitée et faites passer les fils dans les tiges et le pavillon cache-fils.



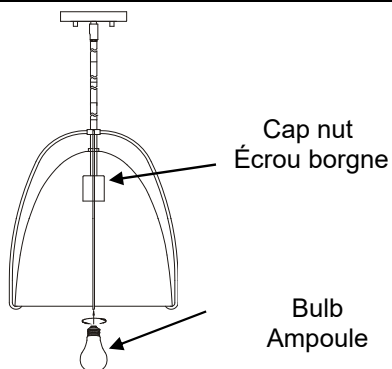
Connect the GROUND WIRE from junction box to GROUND (or GREEN) wire from fixture with a wire nut. Connect the NEUTRAL WIRE from junction box to NEUTRAL (WHITE) wire from fixture with a wire nut. Connect the LINE WIRE from junction box to LINE (BLACK) wire from fixture with a wire nut.

Raccordez le FIL DE TERRE de la boîte de jonction au fil de TERRE (ou VERT) du luminaire à l'aide d'un serre-câbles. Raccordez le FIL NEUTRE de la boîte de jonction au fil NEUTRE (BLANC) du luminaire à l'aide d'un serre-câbles. Raccordez le FIL DE LIGNE de la boîte de jonction au fil DE LIGNE (NOIR) du luminaire avec un serre-câbles.



Install the canopy to mounting bracket with cap nuts provided.

Installez le pavillon cache-fils sur le support de fixation à l'aide des écrous borgne fournis.



Intall Med.base 1 X Max.100W bulb (bulb not included).

Vissez une ampoule de type E26/E27 d'une puissance maximale de 100 W (ampoule non fournie).