

INSTRUCTIONS NOTICE D'UTILISATION



VF2224

VF2230

VF2236

Safety Instructions

- CAUTION:** All electrical connections should be done by a qualified electrician.
- Follow and save these instructions.
- Always disconnect power at circuit breaker or unplug from wall outlet before servicing.

Consignes de sécurité

- ATTENTION :** Tous les branchements électriques doivent être réalisés par un électricien qualifié.
- Suivez ces consignes à la lettre et conservez-les.

Unpack your fixture, you should have the following items:

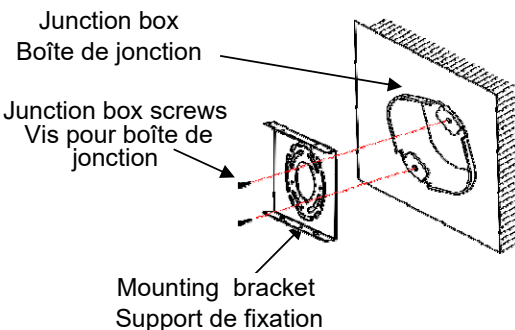
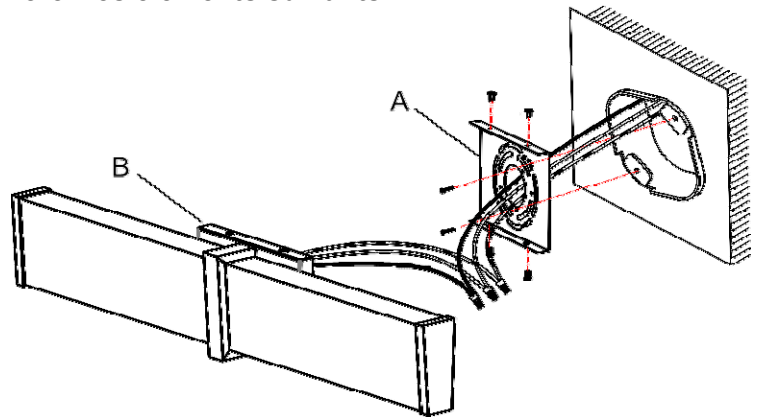
Lors du déballage de votre luminaire, vous trouverez les éléments suivants :

A.Mounting bracket
A.support de fixation

B.Fixture
B.Appareil

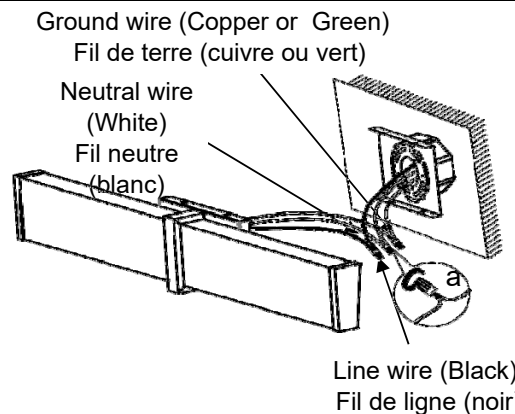
Parts bag Pièces détachées

- 1.Wire nuts 3pcs
1.Serre-câbles 3 pcs
- 2.Junction box screws 2pcs
2.Vis pour boîte de jonction 2 pcs



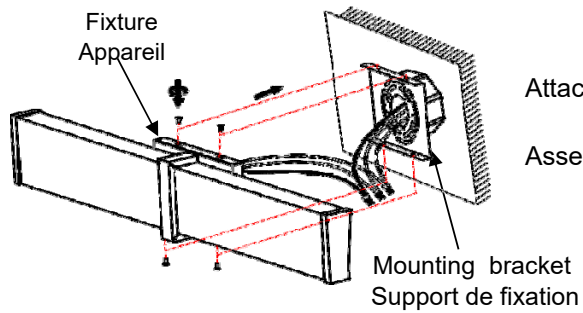
Attach the mounting bracket to junction box with screws provided.

Assemblez le support de fixation à la boîte de jonction à l'aide des vis fournies.



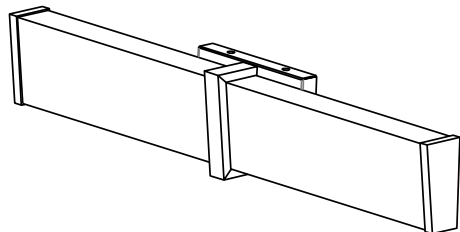
Connect the **GROUND WIRE** from junction box to **GROUND (COPPER or GREEN)** wire from fixture with a wire nut. Connect the **NEUTRAL WIRE** from junction box to **NEUTRAL (WHITE)** wire from fixture with a wire nut. Connect the **LINE WIRE** from junction box to **LINE (BLACK)** wire from fixture with a wire nut.

Raccordez le **FIL DE TERRE** de la boîte de jonction au fil de **TERRE (CUIVRE ou VERT)** du luminaire à l'aide d'un serre-câbles. Raccordez le **FIL NEUTRE** de la boîte de jonction au fil **NEUTRE (BLANC)** du luminaire à l'aide d'un serre-câbles. Raccordez le **FIL DE LIGNE** de la boîte de jonction au fil **DE LIGNE (NOIR)** du luminaire avec un serre-câbles.



Attach the fixture to the mounting plate with screws provided.

Assemblez le luminaire à la plaque de fixation à l'aide des vis fournies.



This fixture is designed to dim with a standard Triac forward phase dimmer. Dimming levels will vary by dimmer.

Recommended dimmers:

Lutron 6B38

Lutron 9D10

Lutron TGCL-153P

Lutron DVCL-153P

Or other compatible LED dimmer controls

Wattage should not exceed 150 watts of product for a 600 watt dimmer.