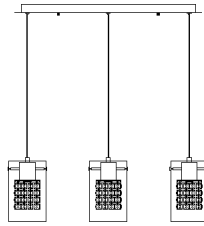


INSTRUCTIONS



PF63-3LBR-CH

Safety Instructions

- **CAUTION: All electrical connections should be done by a qualified electrician.**
- Follow and save these instructions.
- Always disconnect power at circuit breaker or unplug from wall outlet before servicing.

Sécurité supplémentaire

- **AVERTISSEMENT : Toutes connexions électriques devraient être exécutées par un électricien qualifié.**
- Suivez et gardez ces instructions.
- Débranchez toujours le courant au disjoncteur ou débranchez l'appareil de la prise murale avant l'intervention.

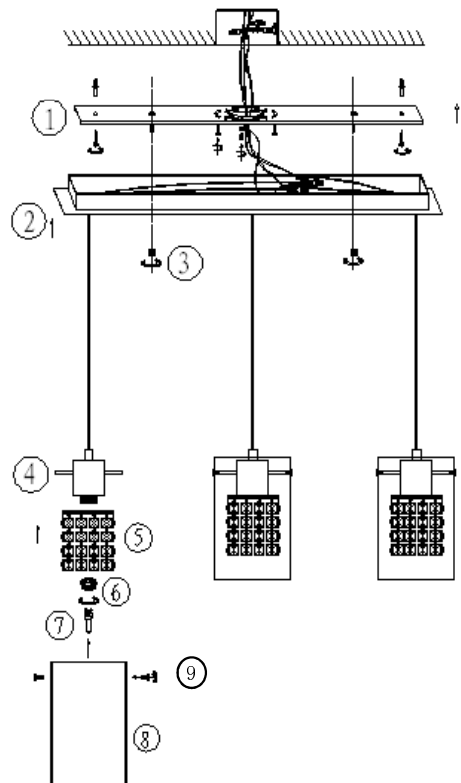
Warning: Replace with lamps suitable for use in open fixture.

Attention : Remplacer avec des lampes appropriées pour luminaires ouverts.

Unpack your fixture, you should have the following items:

Déballer votre appareil, vous devez disposer des éléments suivants :

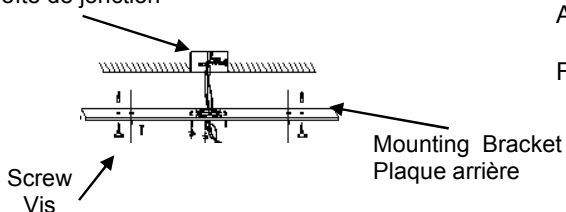
1. (1) Mounting bracket (plaque de montage)
2. (1) Canopy (pavillon)
3. (2) Cap nuts (écrou borgne)
4. (3) Lamp holders (porte-lampes)
5. (3) Square metal support bracket with crystal chains (support carré métallique avec chaînes en cristal)
6. (3) Metal socket ring (bague de douille métallique)
7. (3) G9 50W bulb (G9 50W ampoule)
8. (3) Glass shade (abat-jour en verre)
9. (12) Glass shade screws (vis pour abat-jour en verre)



Parts bag (sac de pièces)

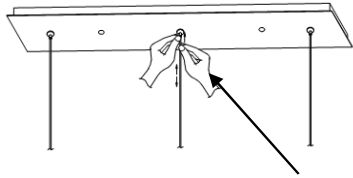
1. Screws 4 PCS (vis 4PCS)
2. Wire nuts 3 PCS (serre-fils 3PCS)
3. Anchor 2 PCS (ancre 2PCS)

Junction box
Boîte de jonction



Attach the mounting plate to junction box with screws.

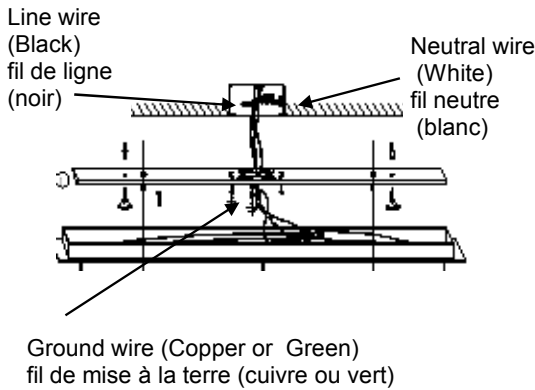
Fixez la plaque de montage à la boîte de jonction avec les vis.



Button sleeve
Rebord de bouton

Before installation to ceiling, adjust fixtures to desired length by pushing wire up into canopy, then coiling up excess wire, minor adjustment can be made after installation. To lower or lengthen wire, depress button sleeve located where wire comes out of canopy.

Avant l'installation au plafond, réglez les appareils à la longueur désirée en appuyant sur le fil vers le haut dans la canopée, puis enroulez l'excédent de fil. Des ajustements mineurs peuvent être faits après l'installation. Pour raccourcir ou rallonger le fil, appuyez sur le rebord de bouton situé là où le fil sort de la canopée.



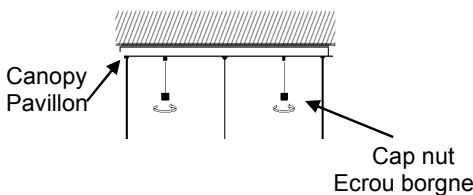
Line wire
(Black)
fil de ligne
(noir)

Neutral wire
(White)
fil neutre
(blanc)

Ground wire (Copper or Green)
fil de mise à la terre (cuivre ou vert)

Connect the GROUND WIRE from junction box to GROUND (or GREEN) with a wire nut. Connect the NEUTRAL WIRE from junction box to NEUTRAL (WHITE) wire from fixture with a wire nut. Connect the LINE WIRE from junction box to LINE (BLACK) wire from fixture with a wire nut.

Branchez le FIL DE MISE À LA TERRE de la boîte de jonction à la ligne menant à la TERRE (ou ligne verte) à l'aide d'un serre-fils. Branchez le FIL NEUTRE de la boîte de jonction au fil NEUTRE (BLANC) du dispositif de fixation à l'aide d'un serre-fils. Branchez le FIL DE LIGNE de la boîte de jonction au fil de LIGNE (NOIR) du dispositif de fixation à l'aide d'un serre-fils.

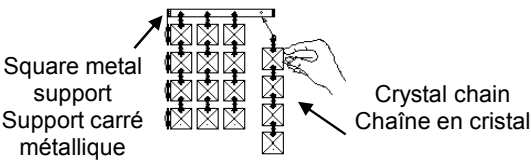


Canopy
Pavillon

Cap nut
Ecrou borgne

Install the canopy to mounting plate with cap nuts provided.

Fixez le pavillon sur la plaque arrière en utilisant les écrous borgnes fournis.

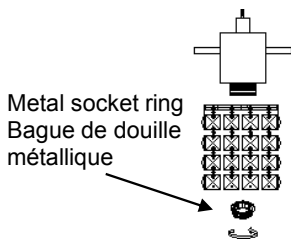


Square metal support
Support carré
métallique

Crystal chain
Chaîne en cristal

Hang the crystal chains on the square metal support bracket

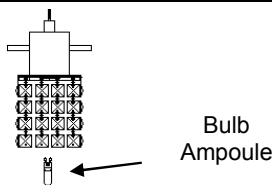
Suspendez les chaînes en cristal du support carré métallique.



Metal socket ring
Bague de douille
métallique

Install the square metal support bracket to the lampholder using the socket ring

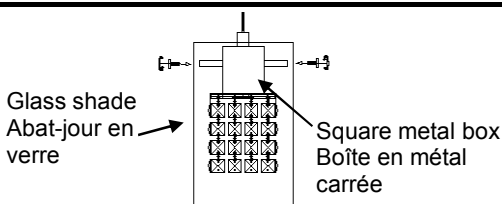
Fixez le support métallique au porte-lampe à l'aide de la bague de douille métallique.



Bulb
Ampoule

Insert the G9 bulbs to the socket.

Insérez les ampoules G9 dans la douille.



Glass shade
Abat-jour en
verre

Square metal box
Boîte en métal
carrée

Install the glass shade to the lamp holder using screws provided. Do not over tighten!

Fixez l'abat-jour en verre au porte-lampe à l'aide des vis fournies. Ne serrez pas trop!