

INSTRUCTIONS NOTICE D'UTILISATION



PF137

Safety Instructions

- CAUTION:** All electrical connections should be done by a qualified electrician.
- Follow and save these instructions.
- Always disconnect power at circuit breaker or unplug from wall outlet before servicing.

Consignes de sécurité

- ATTENTION :** Tous les branchements électriques doivent être réalisés par un électricien qualifié.
- Suivez ces consignes à la lettre et conservez-les..
- Veuillez à toujours couper le courant au disjoncteur ou débrancher la prise de courant.

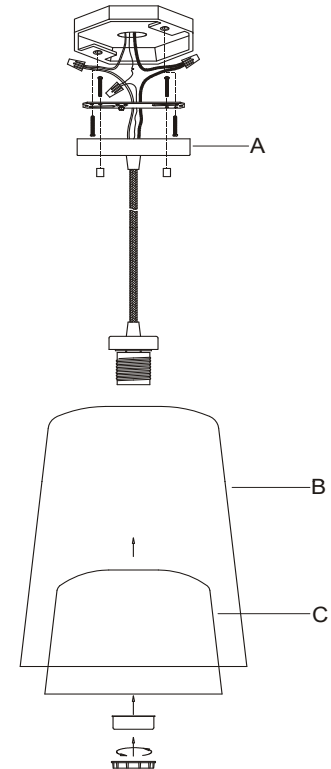
WARNING: Risk of burn, always disconnect power and allow time for fixture and bulb to cool down before attempting to replace the bulb.

AVERTISSEMENT : Risque de brûlure, veuillez à toujours couper le courant et laisser le temps au luminaire et à l'ampoule de refroidir avant de remplacer cette dernière.

Unpack your fixture, you should have the following items:

Lors du déballage de votre luminaire, vous trouverez les éléments suivants :

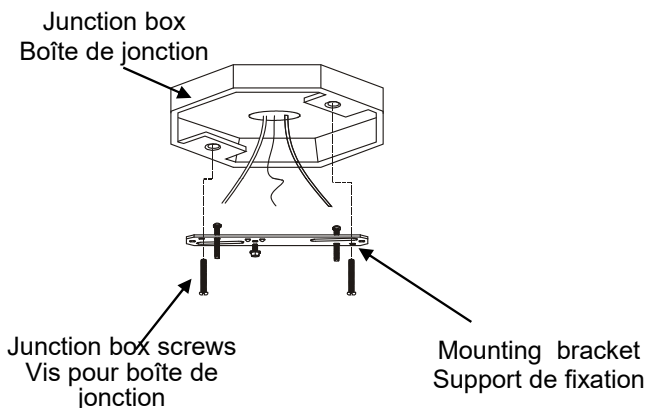
- A.Canopy and mounting bracket
- A.Un pavillon cache-fils et un support de fixation
- B.Glass shade
- B. Abat-jour en verre
- C. Metal shade
- C. Abat-jour en métal



Parts bag:

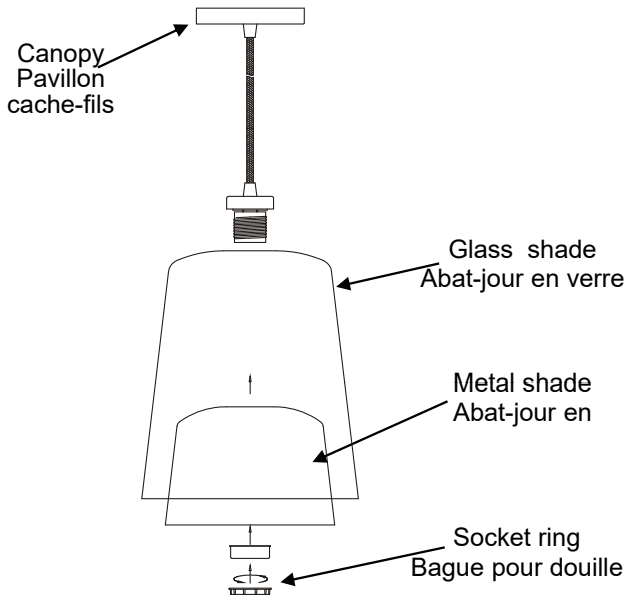
Pièces détachées :

- | | |
|------------------------------------|---------------------------|
| 1.Wire nuts 3pcs | 4.Mounting bracket 1pc |
| 1.Serre-câbles 3 pcs | 4.Support de fixation 1pc |
| 2.Junction box screws 2pcs | 5.Cap nut 2pcs |
| 2.Vis pour boîte de jonction 2 pcs | 5.Écrou borgne 2pcs |
| 3.Mounting Screws2pcs | |
| 3.Vis de fixation 2pcs | |



Attach the mounting bracket to junction box with screws provided.

Assemblez le support de fixation à la boîte de jonction à l'aide des vis fournies.

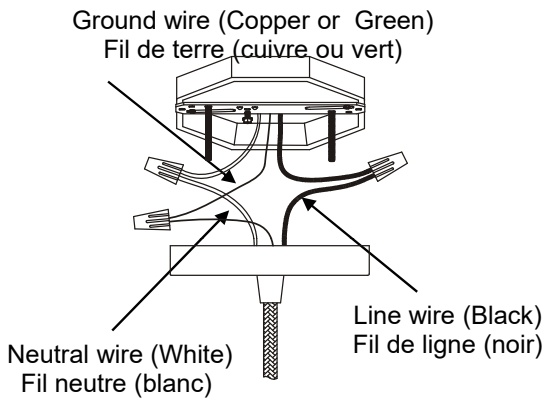


A. Before installation to ceiling, adjust fixtures to desired length.

B. Remove socket ring and spacer from the socket. then install the metal shade and glass shade to socket with socket ring.

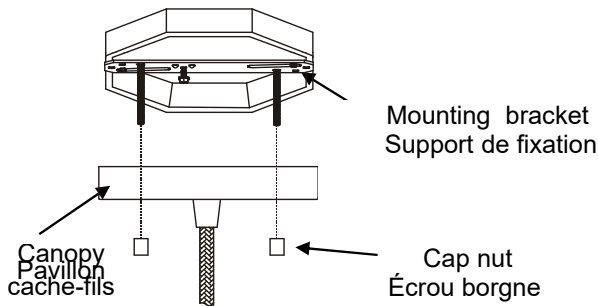
A. Avant l'installation au plafond, réglez le luminaire à la hauteur souhaitée.

B. Retirez la bague pour douille et l'entretoise de la douille,



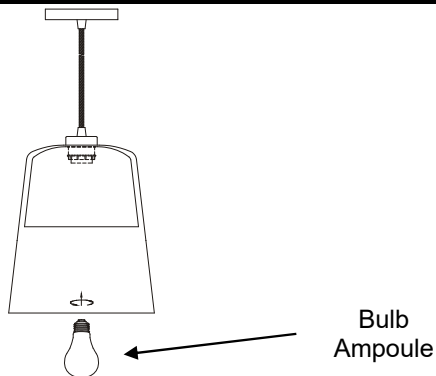
Connect the GROUND WIRE from junction box to GROUND (or GREEN) wire from fixture with a wire nut. Connect the NEUTRAL WIRE from junction box to NEUTRAL (WHITE) wire from fixture with a wire nut. Connect the LINE WIRE from junction box to LINE (BLACK) wire from fixture with a wire nut.

Raccordez le FIL DE TERRE de la boîte de jonction au fil de TERRE (ou VERT) du luminaire à l'aide d'un serre-câbles. Raccordez le FIL NEUTRE de la boîte de jonction au fil NEUTRE (BLANC) du luminaire à l'aide d'un serre-câbles. Raccordez le FIL DE LIGNE de la boîte de jonction au fil DE LIGNE (NOIR) du luminaire avec un serre-câbles.



Install the canopy to mounting bracket with cap nuts provided.

Installez le pavillon cache sur le support de fixation à l'aide des écrous borgne fournis.



Intall Med.base 1 X Max.100W bulb (bulb not included).

Vissez une ampoule de type E26/E27 d'une puissance maximale de 100 W (ampoule non fournie).