

# INSTRUCTIONS NOTICE D'UTILISATION



## PF311

### Safety Instructions

- CAUTION:** All electrical connections should be done by a qualified electrician.
- Follow and save these instructions.
- Always disconnect power at circuit breaker or unplug from wall outlet before servicing.

### Consignes de sécurité

- ATTENTION :** Tous les branchements électriques doivent être réalisés par un électricien qualifié.
- Suivez ces consignes à la lettre et conservez-les..
- Veillez à toujours couper le courant au disjoncteur ou débrancher la prise de courant.

Unpack your fixture, you should have the following items:

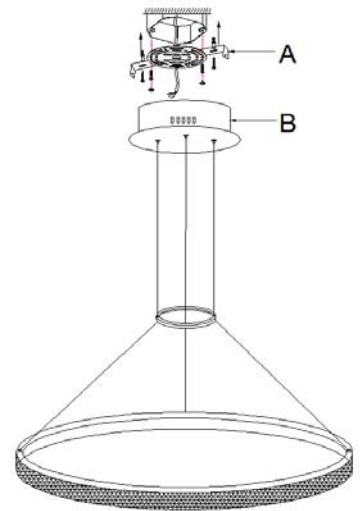
Déballer votre appareil, vous devez disposer des éléments suivants:

A.Mounting plate(plaque de montage)

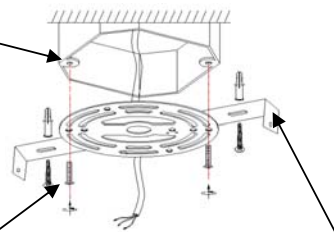
B.Fixture(Appareil)

### Parts bag(sac de pièces)

- 1.Screws 4PCS(Vis 4PCS)
- 2.Wire nuts 3PCS(serre-fils 3PCS)
- 3.Screw anchors.2PCS(Anchirs baiser 2PCS)



Junction box  
Boîte de jonction

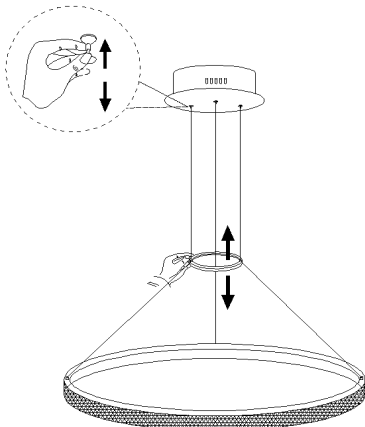


Screw  
Vis

Mounting plate  
plaque de montage

Attach the mounting plate to junction box with screws provided.

Fixez la plaque de montage sur la boîte de jonction avec les vis fournies.



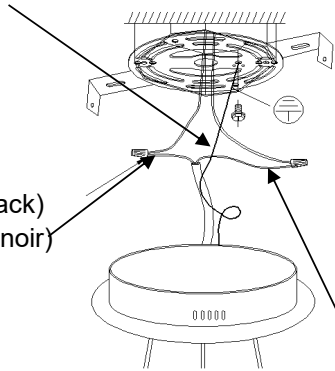
Before installation to ceiling,adjust fixtures to desired length by pushing wire up into canopy,then coiling up excess wire, minor adjustment can be made after installation.To lower or lengthen wire,depress button sleeve located where wire comes out of canopy.

Avant l'installation au plafond, réglez appareils à la longueur désirée en appuyant sur fil vers le haut dans la canopée, puis enrouler l'excédent de fil, ajustement mineur peut être fait après installation.To inférieure ou allonger fil, appuyez sur le bouton situé manche où le fil sort de la canopée.

Ground wire (Copper or Green)  
Fil de mise à la terre (cuivre ou vert)

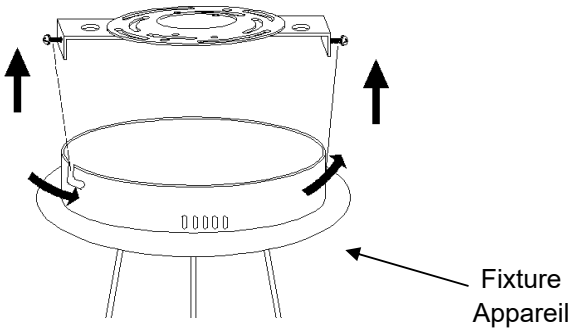
Line wire (Black)  
Fil de ligne (noir)

Neutral wire (White)  
Fil neutre (blanc)



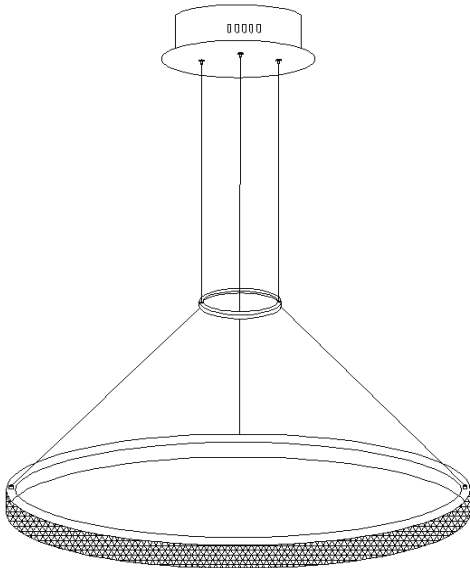
Connect the GROUND WIRE from junction box to GROUND (COPPER or GREEN) wire from fixture with a wire nut. Connect the NEUTRAL WIRE from junction box to NEUTRAL (WHITE) wire from fixture with a wire nut. Connect the LINE WIRE from junction box to LINE (BLACK) wire from fixture with a wire nut.

Raccordez le FIL DE TERRE de la boîte de jonction au fil de TERRE (CUIVRE ou VERT) du luminaire à l'aide d'un serre-câbles. Raccordez le FIL NEUTRE de la boîte de jonction au fil NEUTRE (BLANC) du luminaire à l'aide d'un serre-câbles. Raccordez le FIL DE LIGNE de la boîte de jonction au fil DE LIGNE (NOIR) du luminaire avec un serre-câbles.



Attach the fixture to the mounting plate with screws provided.

Assemblez le luminaire à la plaque de fixation à l'aide des vis fournies.



This fixture is designed to dim with a standard Triac forward phase dimmer. Dimming levels will vary by dimmer.

Recommended dimmers:

Lutron SCL-153P

Leviton 6613-P

Leviton 6615-P

Or other compatible LED dimmer controls

Wattage should not exceed 150 watts of product for a 600 watt dimmer.