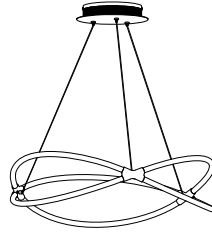


# INSTRUCTIONS NOTICE D'UTILISATION



PF199 & PF200

## Safety Instructions

- CAUTION : All electrical connections should be done by a qualified electrician.
- Follow and save these instructions.
- Always disconnect power at circuit breaker or unplug from wall outlet before servicing.

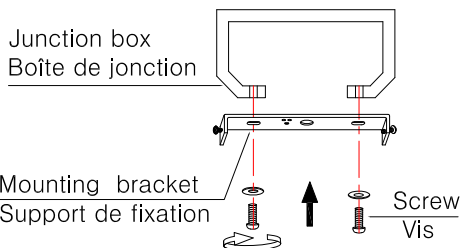
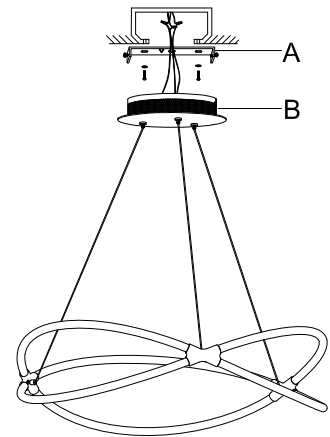
## Consignes de sécurité

- ATTENTION : Tous les branchements électriques doivent être réalisés par un électricien qualifié.
- Veuillez suivre et conserver ces instructions.
- Veuillez à toujours couper le courant au disjoncteur ou débrancher la prise de courant.

Unpack your fixture, you should have the following items:  
Déballer votre appareil, vous devez disposer des éléments suivants:  
A. Mounting bracket (Support de fixation)  
B. Fixture (Appareil)

## Parts bag (sac de pièces)

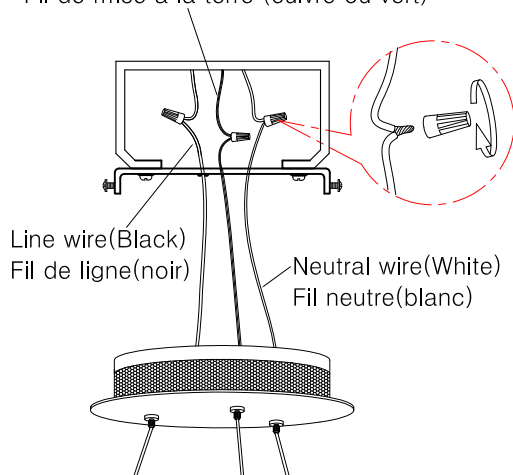
1. Screws 2 pcs (Vis 2 pcs)
2. Wire nuts 3 pcs (écrous de fil 3 pcs)



Attach the mounting bracket to junction box with screws provided.

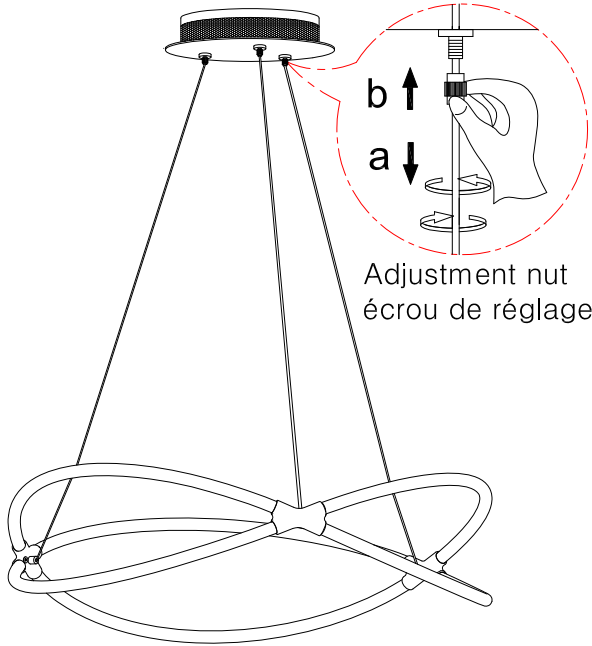
Assemblez le support de fixation à la boîte de jonction à l'aide des vis fournies.

Ground wire (Copper or Green)  
Fil de mise à la terre (cuivre ou vert)



Connect the GROUND WIRE from junction box to GROUND (COPPER or GREEN) wire from fixture with a wire nut. Connect the NEUTRAL WIRE from junction box to NEUTRAL (WHITE) wire from fixture with a wire nut. Connect the LINE WIRE from junction box to LINE (BLACK) wire from fixture with a wire nut.

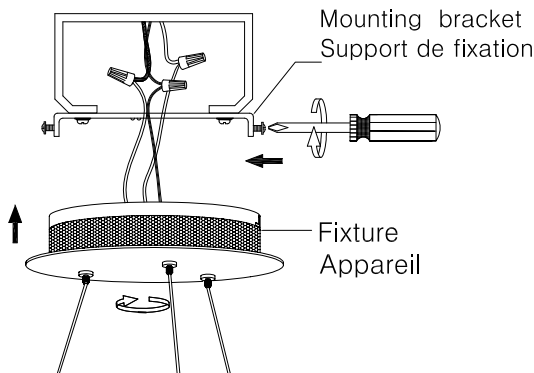
Raccordez le FIL DE TERRE de la boîte de jonction au fil de TERRE (CUIVRE ou VERT) du luminaire à l'aide d'un serre-câbles. Raccordez le FIL NEUTRE de la boîte de jonction au fil NEUTRE (BLANC) du luminaire à l'aide d'un serre-câbles. Raccordez le FIL DE LIGNE de la boîte de jonction au fil DE LIGNE (NOIR) du luminaire avec un serre-câbles.



Adjustment nut  
écrou de réglage

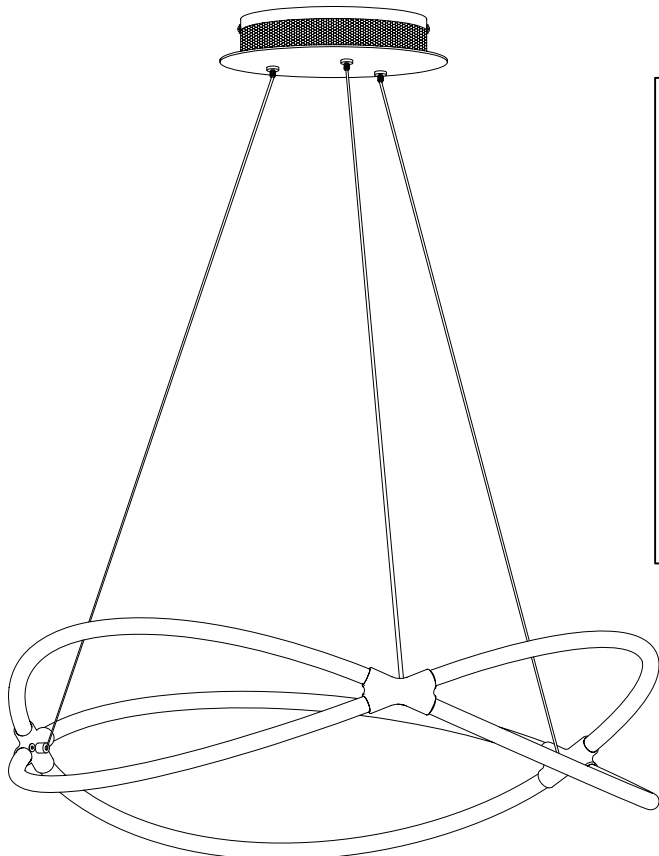
Before installation to ceiling, adjust fixtures to desired length by pushing wire up into canopy, then coiling up excess wire, minor height adjustments can be made after installation. To lower or lengthen wire, loose adjustment nut where wire comes out of canopy.

Avant l'installation au plafond, réglez les appareils à la longueur désirée en passant le fil vers le haut dans la canopée, puis en enroulant l'excédent de fil. Pour faire les mineurs ajustements de hauteur après l'installation, veuillez desserrer l'écrou de réglage ou le fil sort de la canopée et abaisser ou allonger le fil.



Attach the fixture to the mounting plate with screws provided.

Assemblez le luminaire à la plaque de fixation à l'aide des vis fournies.



This fixture is designed to dim with a standard Triac forward phase dimmer. Dimming levels will vary by dimmer.

Recommended dimmers:

Lutron MACL-153M  
Lutron DVCL-153P  
Lutron CTCL-153P  
Or other compatible LED dimmer controls

Wattage should not exceed 150 watts of product for a 600 watt dimmer.