

INSTALLATION

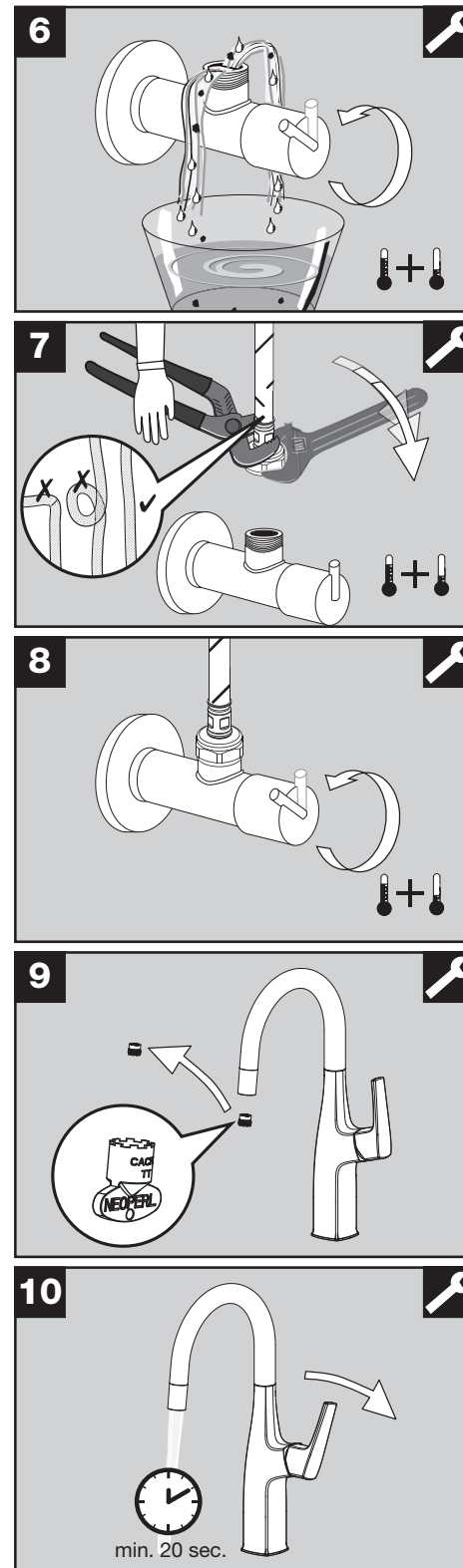
Insérer le robinet dans le trou de 1 3/8 po. Assurez-vous que le joint torique (11) du côté supérieur de l'évier/du comptoir est dans sa position correcte.

Fixer le robinet à l'évier ou au comptoir à l'aide de la quincaillerie de montage (10).

La bonne séquence de montage de la quincaillerie est :
 - renfort triangulaire,
 - rondelle en caoutchouc,
 - rondelle métallique,
 - écrou de montage.

Enfilez le tuyau de douche (8) à travers le poids de la boule (9).

Fixer le tuyau de douche (8) à la conduite d'alimentation. Faites glisser le tuyau de douche (8) sur le ligne d'alimentation jusqu'à ce qu'elle s'enclenche.



Avant de raccorder les conduites d'alimentation d'eau aux valves, purger les valves afin d'éliminer la poussière et les particules qui pourraient affecter le fonctionnement du robinet, ce qui n'est pas couvert par la garantie.

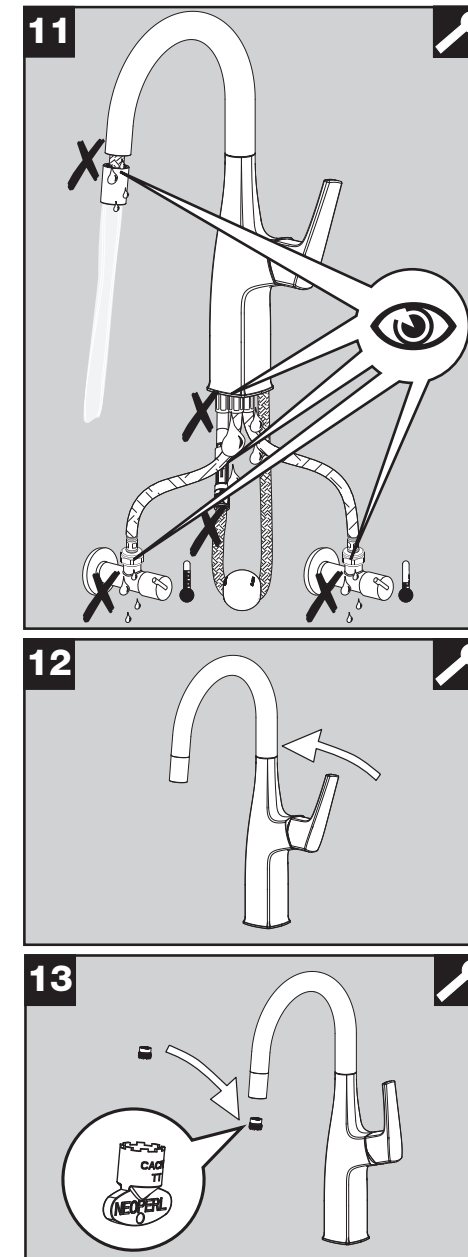
Raccorder la conduite d'alimentation rouge au valve d'eau chaude et la conduite d'alimentation bleue au valve d'eau froide.

Maintenir la conduite en place lors du serrage, afin d'éviter qu'elle se torde. Ne pas trop serrer.

Ouvrir lentement les valves.

Retirer l'aérateur (6) à l'aide de la clé d'aérateur (12).

Ouvrir le robinet et rincer pendant au moins 20 secondes les conduites et le robinet.



Vérifier toutes les connexions pour les fuites.

Fermer le robinet.

Réinstaller l'aérateur.