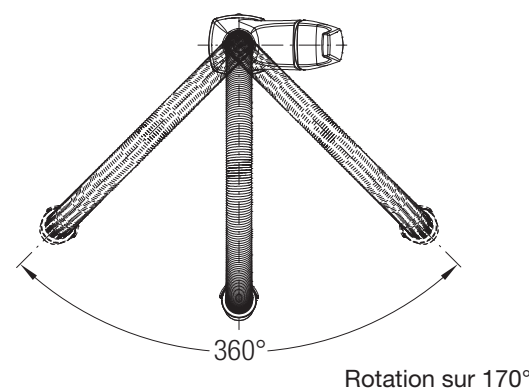
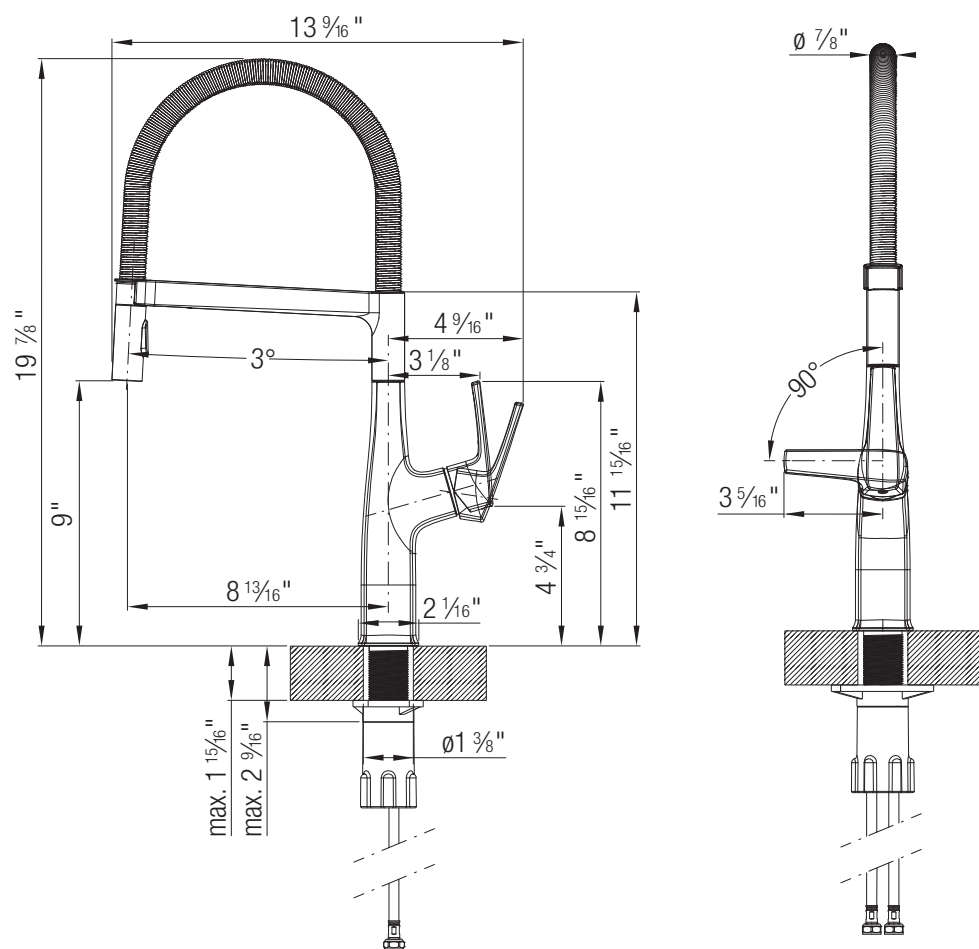


BLANCO RIVANA Semi Pro



BLANCO CANADA INC. et BLANCO AMERICA INC. offrent les garanties décrites ci-dessous, assujetties aux conditions correspondantes.

- Garantie à vie limitée sur tous les robinets. BLANCO utilisés dans une installation résidentielle unifamiliale intérieure;
- Garantie limitée de 10 ans sur tous les robinets BLANCO utilisés dans une installation de logements multirésidentiels et locatifs intérieurs;
- Garantie limitée de 5 ans sur tous les robinets BLANCO utilisés à des fins commerciales dans des installations intérieures.

BLANCO garantit ses robinets contre tout défaut de fabrication prouvé lié aux matériaux et à la main-d'œuvre. BLANCO répare ou remplace, sans frais, exclusion faite des coûts de main-d'œuvre et de transport, tout robinet fourni par BLANCO qui s'avère défectueux dans le cadre d'une utilisation normale.

GARANTIE LIMITÉE POUR LES COMPOSANTS SOUMIS À L'USURE NORMALE

- Garantie limitée de 10 ans sur tous (i) les composants mécaniques, comme les poignées, les cartouches, les têtes de pulvérisation, les tuyaux de pulvérisation, les aérateurs et (ii) les robinets et composants électroniques (les piles sont exclues) utilisés dans des installations résidentielles unifamiliales intérieures et des installations multirésidentielles et locatives intérieures.
- Garantie limitée de 5 ans sur tous (i) les composants mécaniques, comme les poignées, les cartouches, les têtes de pulvérisation, les tuyaux de pulvérisation, les aérateurs et (ii) les robinets et composants électroniques (les batteries sont exclues) utilisés dans des installations commerciales intérieures.

EXCLUSIONS DE GARANTIE ET AUTRES MODALITÉS

BLANCO ne peut être tenu responsable en cas : (A) d'installation ou de modification inappropriée, de dommages résultant d'abus, tels que des chocs violents ou la chute d'objets lourds, d'entretien inapproprié, d'utilisation inappropriée (comme l'exposition à des produits chimiques corrosifs, des solutions photographiques, etc.), et de toute modification apportée au produit après son départ des locaux de BLANCO; (B) l'usure, notamment l'écaillage, les rayures et les taches qui peuvent survenir dans le cadre d'une utilisation normale; ou (C) la perte ou les dommages causés à toute personne ou à tout bien résultant d'un produit défectueux.

Tous les frais de transport vers et depuis le point d'achat, de main-d'œuvre, d'enlèvement et de réinstallation sont à la charge de l'acheteur.

Pour plus de clarté, les accessoires qui accompagnent l'évier (crépine, renvois d'eau, goulottes, etc.) sont soumis à des garanties distinctes par produit.

DANS LA MESURE OÙ LA LOI NE L'INTERDIT PAS, AUCUNE AUTRE GARANTIE, QU'ELLE SOIT EXPRESSE, IMPLICITE OU LÉGALE, NOTAMMENT TOUTE GARANTIE DE QUALITÉ MARCHANDE OU D'ADÉQUATION À UN USAGE PARTICULIER, NE SERA RÉPUTÉE EXISTER EN RELATION AVEC L'UN DES PRODUITS OU SERVICES FOURNIS EN VERTU DES PRÉSENTES, ET TOUTES LES GARANTIES IMPLICITES, NOTAMMENT TOUTE LES GARANTIES IMPLICITES POUR UNE PÉRIODE SUPÉRIEURE À LA PÉRIODE DE GARANTIE DÉCRITE DANS LA GARANTIE LIMITÉE DE BLANCO SONT EXCLUES PAR LES PRÉSENTES. BLANCO NE PEUT ÊTRE TENU RESPONSABLE DES DOMMAGES INDIRECTS, ACCESSOIRES, SPÉCIAUX OU CONSÉCUTIFS DE QUELQUE MANIÈRE QUE CE SOIT LIÉS AUX BIENS OU SERVICES FOURNIS SELON LES PRÉSENTES. LES RECOURS DÉCRITS DANS LA PRÉSENTE GARANTIE SONT VOS SEULS ET EXCLUSIFS RECOURS ET NOTRE ENTIÈRE RESPONSABILITÉ EN CAS DE VIOLATION DE CETTE GARANTIE.

LA PRÉSENTE GARANTIE VOUS CONFÈRE CERTAINS DROITS JURIDIQUES ET VOUS POUVEZ DISPOSER D'AUTRES RECOURS EN FONCTION DE LA PROVINCE OÙ VOUS HABITEZ. CERTAINES PROVINCES, CERTAINS ÉTATS OU AUTRES JURIDICTIONS N'AUTORISENT PAS L'EXCLUSION OU LA LIMITATION DE GARANTIES IMPLICITES OU DE DOMMAGES ACCESSOIRES OU CONSÉCUTIFS, DE SORTE QUE LES LIMITATIONS OU EXCLUSIONS CI-DESSUS RELATIVES AUX GARANTIES IMPLICITES, OU ACCESSOIRES OU CONSÉCUTIFS PEUVENT NE PAS S'APPLIQUER À VOUS.

Cette garantie s'applique uniquement aux produits vendus et installés au Canada et aux États-Unis. Blanco Canada Inc. est responsable de cette garantie pour les produits vendus et installés au Canada et Blanco America, Inc. est responsable de cette garantie pour les produits vendus et installés aux États-Unis.

Cette garantie remplace toutes les garanties antérieures pour tout évier, robinet, accessoire, distributeur de savon et pièce de réparation BLANCO aux États-Unis et au Canada.

Il s'agit de la garantie écrite exclusive de BLANCO et la garantie n'est pas transférable sans le consentement écrit de Blanco, à sa seule et entière discrétion.

Pour obtenir des services relatifs à la garantie, veuillez visiter la section d'assistance sur notre site Web : www.blanco.com.

BLANCO

www.blanco.com
cc.na@blanco.com

BLANCO America Inc.
110 Mount Holly Bypass,
Lumberton, New Jersey 08048
Téléphone sans frais :
1-800-451-5782
Fax sans frais :
1-800-213-1963

BLANCO Canada Inc.
100 Corporation Drive
Brampton, Ontario L6S 6B5
Téléphone sans frais :
1-877-425-2626
Fax sans frais :
1-877-825-2626

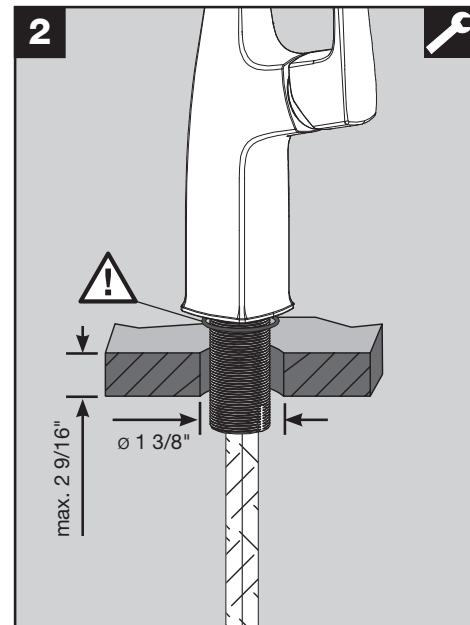
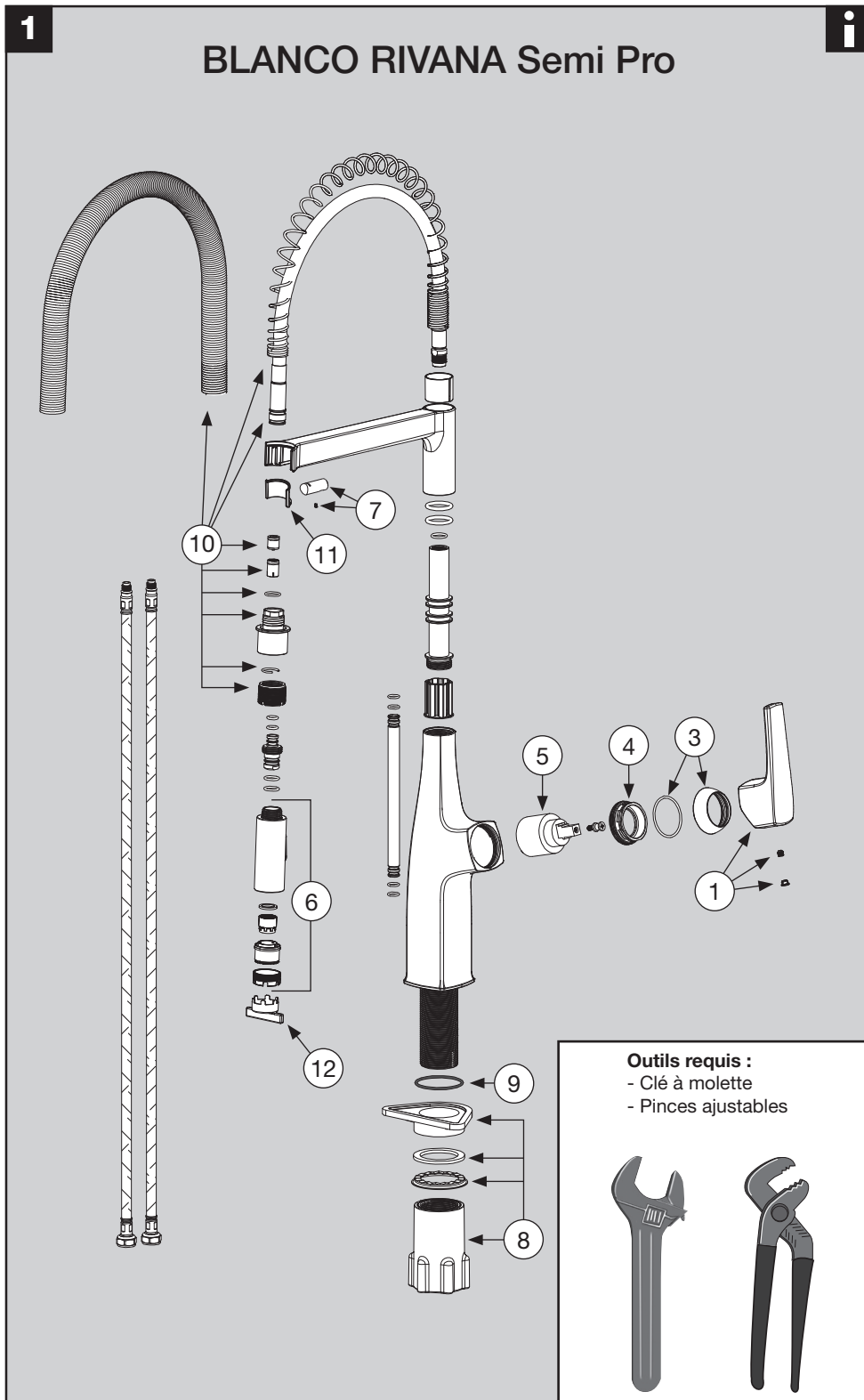
BLANCO RIVANA Semi Pro

FR



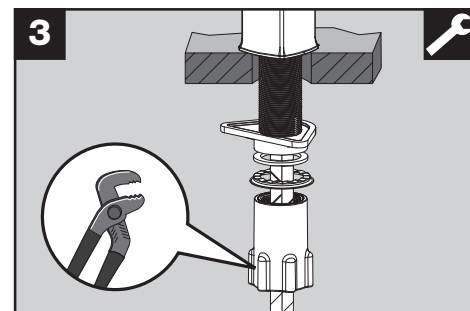
124 022 06/2023

<p>max. température 70 °C (158 °F)</p>	<p>max. pression 10 bar (145 psi)</p>	<p>Après l'installation, veuillez transmettre ces instructions au client final.</p>	<p>AVERTISSEMENT Champ magnétique. Peuvent nuire aux porteurs de stimulateurs cardiaques. Les porteurs devraient se tenir à 25 cm (10 po).</p>
---	--	---	--



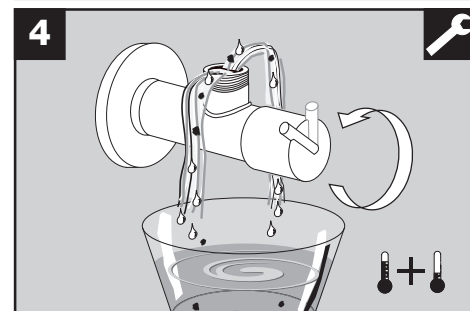
INSTALLATION

Insérer le robinet dans le trou de 1 3/8 po. Assurez-vous que le joint torique du côté supérieur de l'évier/du comptoir (9) est dans sa position correcte.

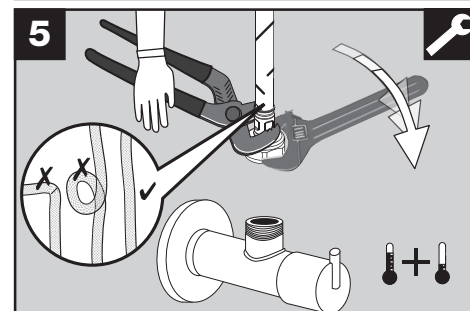


Fixer le robinet à l'évier ou au comptoir à l'aide de la quincaillerie de montage (8).

La bonne séquence de montage de la quincaillerie est : renfort triangulaire, rondelle en caoutchouc, rondelle métallique, écrou de montage.

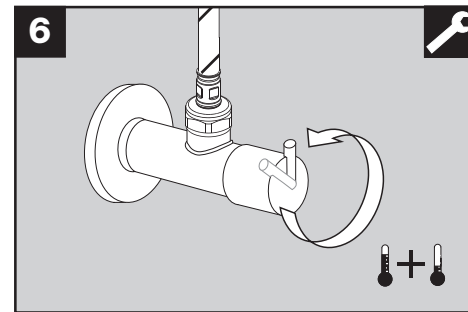


Avant de raccorder les conduites d'alimentation d'eau aux valves, purger les valves afin d'éliminer la poussière et les particules qui pourraient affecter le fonctionnement du robinet, ce qui n'est pas couvert par la garantie.

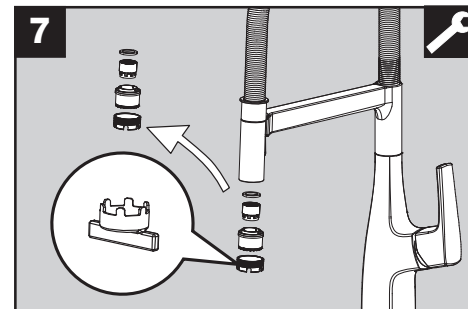


Connecter la conduite d'alimentation rouge au valve d'eau chaude et la conduite d'alimentation bleue au valve d'eau froide.

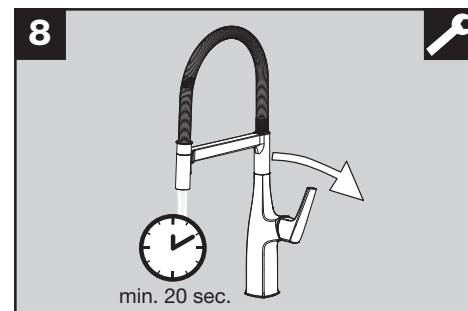
Maintenir la conduite en place lors du serrage, afin d'éviter qu'elle se torde. Ne pas trop serrer.



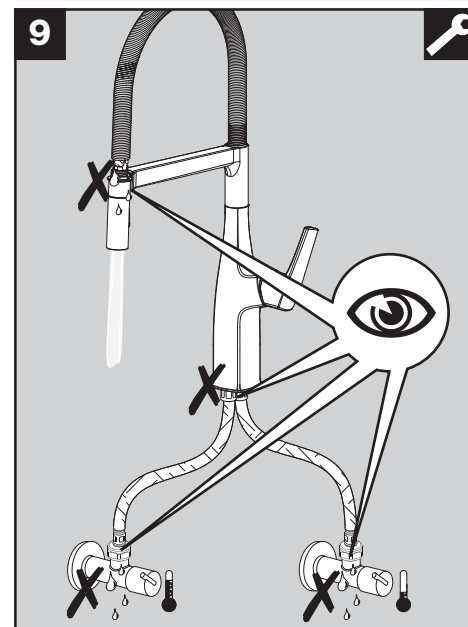
Ouvrir lentement les valves.



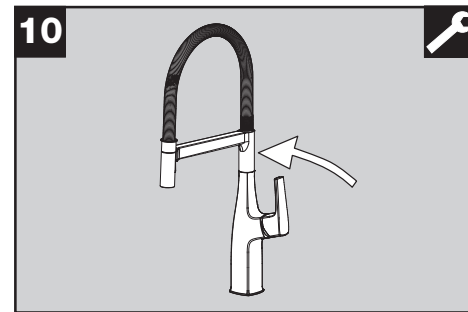
Retirer l'aérateur (6).



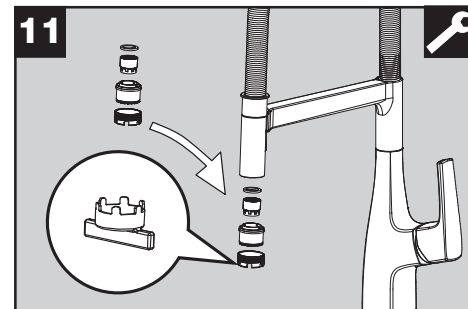
Ouvrir le soupape d'eau et rincer pendant au moins 20 secondes les conduites et le robinet.



Vérifier toutes les connexions pour les fuites.



Fermer le soupape d'eau.



Réinstaller l'aérateur.