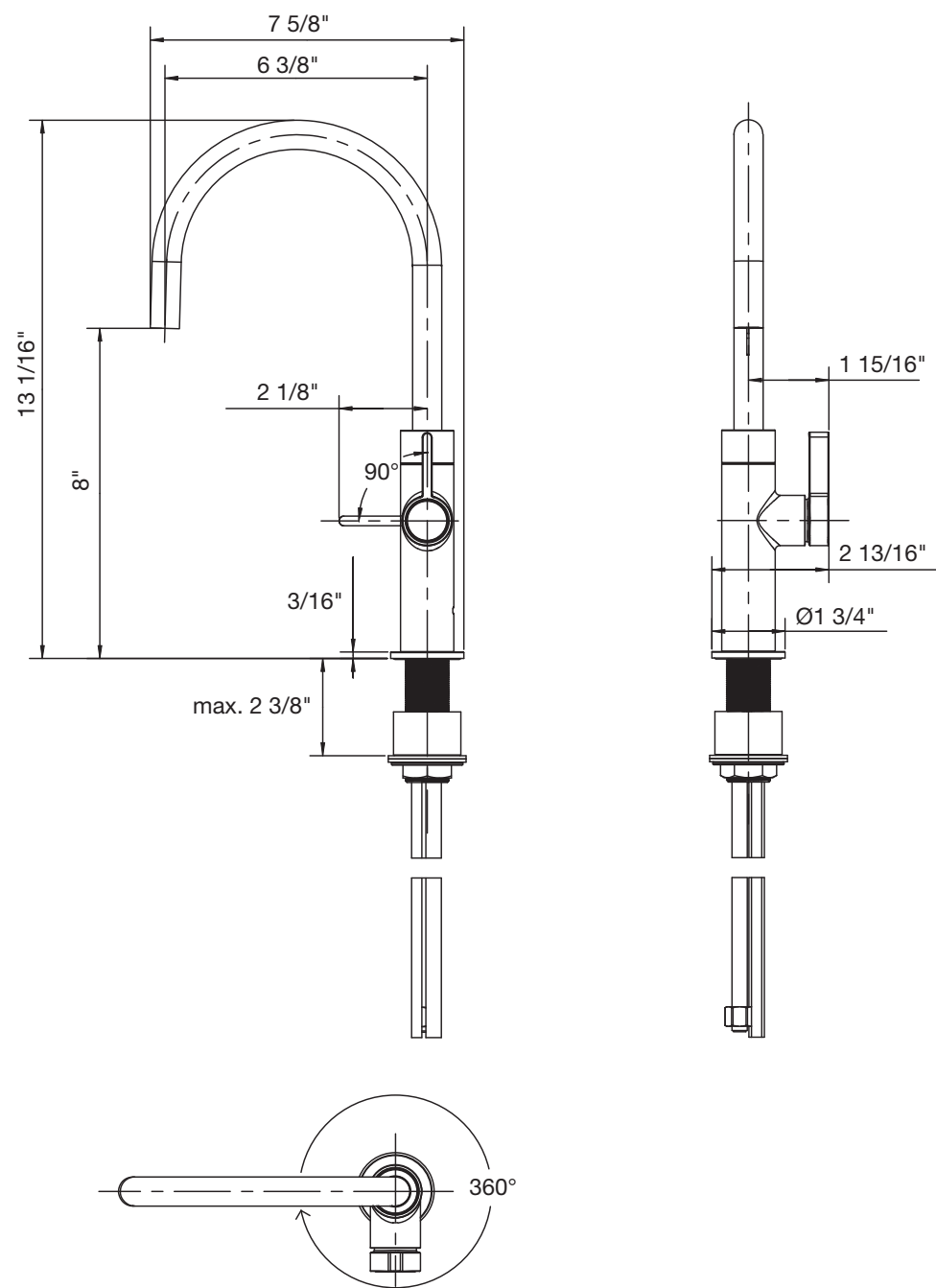


## BLANCO CULINA II Beverage



Rotation sur 360°

BLANCO CANADA INC. et BLANCO AMERICA INC. offrent les garanties décrites ci-dessous, assujetties aux conditions correspondantes.

- Garantie à vie limitée sur tous les robinets. BLANCO utilisés dans une installation résidentielle unifamiliale intérieure;
- Garantie limitée de 10 ans sur tous les robinets BLANCO utilisés dans une installation de logements multirésidentiels et locatifs intérieurs;
- Garantie limitée de 5 ans sur tous les robinets BLANCO utilisés à des fins commerciales dans des installations intérieures.

BLANCO garantit ses robinets contre tout défaut de fabrication prouvé lié aux matériaux et à la main-d'œuvre. BLANCO répare ou remplace, sans frais, exclusion faite des coûts de main-d'œuvre et de transport, tout robinet fourni par BLANCO qui s'avère défectueux dans le cadre d'une utilisation normale.

### GARANTIE LIMITÉE POUR LES COMPOSANTS SOUMIS À L'USURE NORMALE

- Garantie limitée de 10 ans sur tous (i) les composants mécaniques, comme les poignées, les cartouches, les têtes de pulvérisation, les tuyaux de pulvérisation, les aérateurs et (ii) les robinets et composants électroniques (les piles sont exclues) utilisés dans des installations résidentielles unifamiliales intérieures et des installations multirésidentielles et locatives intérieures.
- Garantie limitée de 5 ans sur tous (i) les composants mécaniques, comme les poignées, les cartouches, les têtes de pulvérisation, les tuyaux de pulvérisation, les aérateurs et (ii) les robinets et composants électroniques (les batteries sont exclues) utilisés dans des installations commerciales intérieures.

### EXCLUSIONS DE GARANTIE ET AUTRES MODALITÉS

BLANCO ne peut être tenu responsable en cas : (A) d'installation ou de modification inappropriée, de dommages résultant d'abus, tels que des chocs violents ou la chute d'objets lourds, d'entretien inapproprié, d'utilisation inappropriée (comme l'exposition à des produits chimiques corrosifs, des solutions photographiques, etc.), et de toute modification apportée au produit après son départ des locaux de BLANCO; (B) l'usure, notamment l'écaillage, les rayures et les taches qui peuvent survenir dans le cadre d'une utilisation normale; ou (C) la perte ou les dommages causés à toute personne ou à tout bien résultant d'un produit défectueux.

Tous les frais de transport vers et depuis le point d'achat, de main-d'œuvre, d'enlèvement et de réinstallation sont à la charge de l'acheteur.

Pour plus de clarté, les accessoires qui accompagnent l'évier (crépine, renvois d'eau, goulottes, etc.) sont soumis à des garanties distinctes par produit.

DANS LA MESURE OÙ LA LOI NE L'INTERDIT PAS, AUCUNE AUTRE GARANTIE, QU'ELLE SOIT EXPRESSE, IMPLICITE OU LÉGALE, NOTAMMENT TOUTE GARANTIE DE QUALITÉ MARCHANDE OU D'ADÉQUATION À UN USAGE PARTICULIER, NE SERA RÉPUTÉE EXISTER EN RELATION AVEC L'UN DES PRODUITS OU SERVICES FOURNIS EN VERTU DES PRÉSENTES, ET TOUTES LES GARANTIES IMPLICITES, NOTAMMENT TOUTE LES GARANTIES IMPLICITES POUR UNE PÉRIODE SUPÉRIEURE À LA PÉRIODE DE GARANTIE DÉCRITE DANS LA GARANTIE LIMITÉE DE BLANCO SONT EXCLUES PAR LES PRÉSENTES. BLANCO NE PEUT ÊTRE TENU RESPONSABLE DES DOMMAGES INDIRECTS, ACCESSOIRES, SPÉCIAUX OU CONSÉCUTIFS DE QUELQUE MANIÈRE QUE CE SOIT LIÉS AUX BIENS OU SERVICES FOURNIS SELON LES PRÉSENTES. LES RECOURS DÉCRITS DANS LA PRÉSENTE GARANTIE SONT VOS SEULS ET EXCLUSIFS RECOURS ET NOTRE ENTIÈRE RESPONSABILITÉ EN CAS DE VIOLATION DE CETTE GARANTIE.

LA PRÉSENTE GARANTIE VOUS CONFÈRE CERTAINS DROITS JURIDIQUES ET VOUS POUVEZ DISPOSER D'AUTRES RECOURS EN FONCTION DE LA PROVINCE OÙ VOUS HABITEZ. CERTAINES PROVINCES, CERTAINS ÉTATS OU AUTRES JURIDICTIONS N'AUTORISENT PAS L'EXCLUSION OU LA LIMITATION DE GARANTIES IMPLICITES OU DE DOMMAGES ACCESSOIRES OU CONSÉCUTIFS, DE SORTE QUE LES LIMITATIONS OU EXCLUSIONS CI-DESSUS RELATIVES AUX GARANTIES IMPLICITES, OU ACCESSOIRES OU CONSÉCUTIFS PEUVENT NE PAS S'APPLIQUER À VOUS.

Cette garantie s'applique uniquement aux produits vendus et installés au Canada et aux États-Unis. Blanco Canada Inc. est responsable de cette garantie pour les produits vendus et installés au Canada et Blanco America, Inc. est responsable de cette garantie pour les produits vendus et installés aux États-Unis.

Cette garantie remplace toutes les garanties antérieures pour tout évier, robinet, accessoire, distributeur de savon et pièce de réparation BLANCO aux États-Unis et au Canada.

Il s'agit de la garantie écrite exclusive de BLANCO et la garantie n'est pas transférable sans le consentement écrit de Blanco, à sa seule et entière discrétion.

Pour obtenir des services relatifs à la garantie, veuillez visiter la section d'assistance sur notre site Web : [www.blanco.com](http://www.blanco.com).

## BLANCO

[www.blanco.com](http://www.blanco.com)

BLANCO America Inc.  
110 Mount Holly Bypass,  
Lumberton, New Jersey 08048  
Téléphone sans frais :  
1-800-451-5782  
Fax sans frais :  
1-800-213-1963  
[service.us@blanco.com](mailto:service.us@blanco.com)

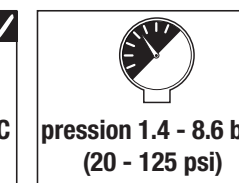
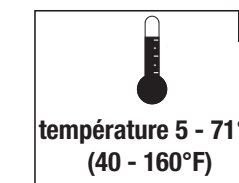
BLANCO Canada Inc.  
100 Corporation Drive  
Brampton, Ontario L6S 6B5  
Téléphone sans frais :  
1-877-425-2626  
Fax sans frais :  
1-877-825-2626  
[service.ca@blanco.com](mailto:service.ca@blanco.com)

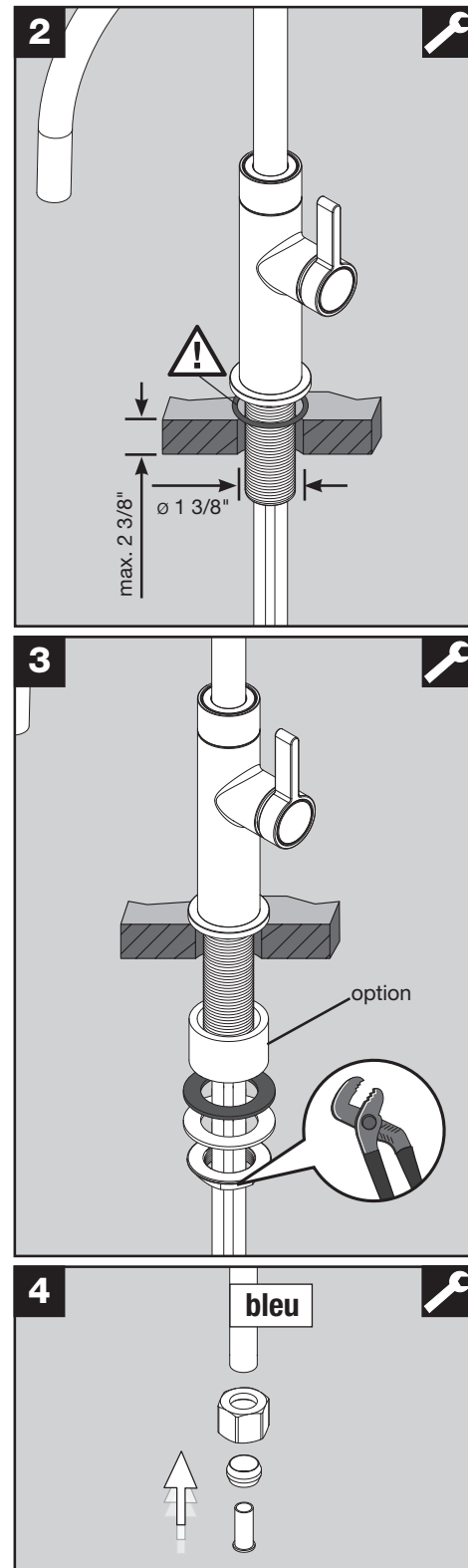
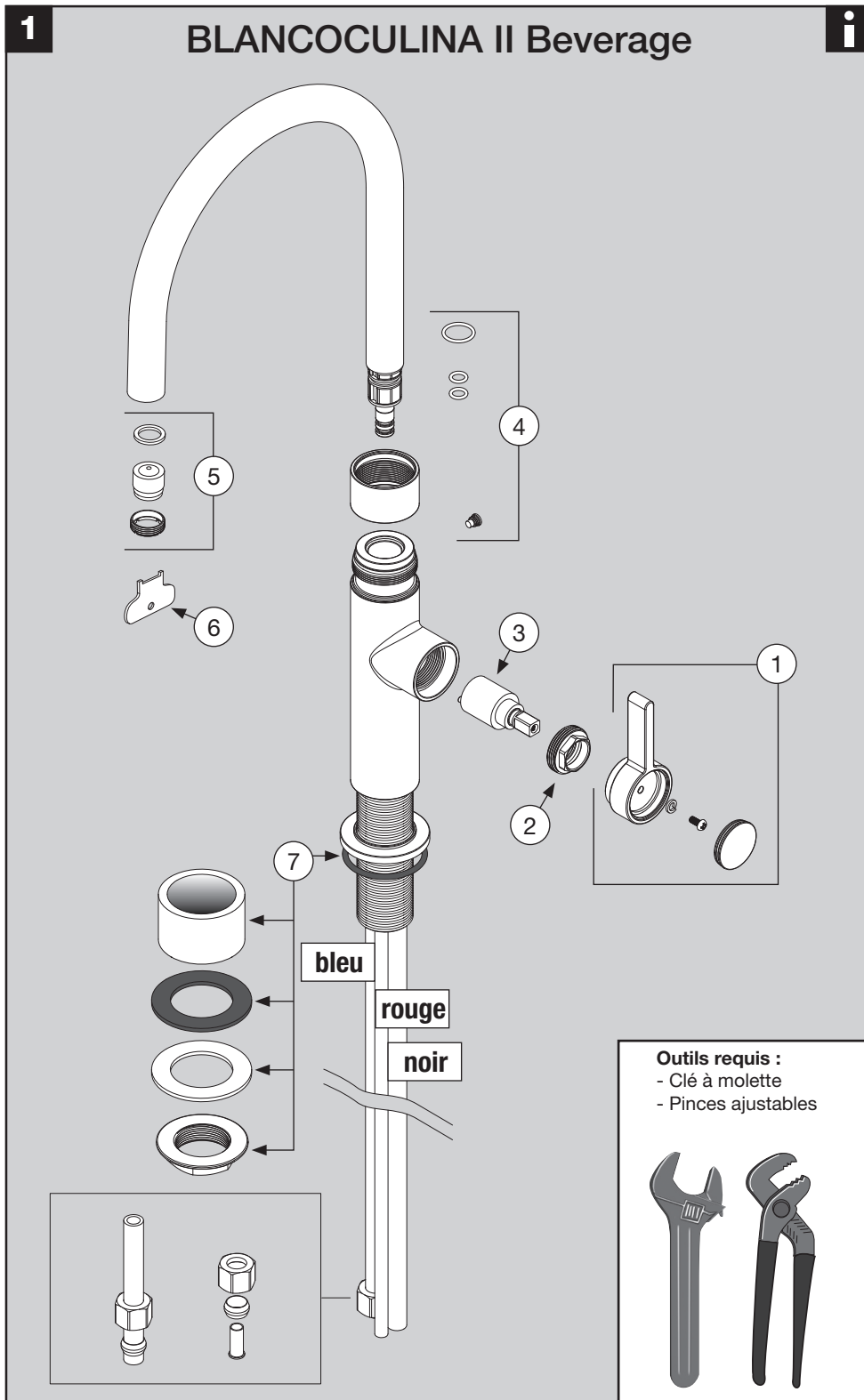
## BLANCO CULINA II Beverage

FR



124 815 10/2023





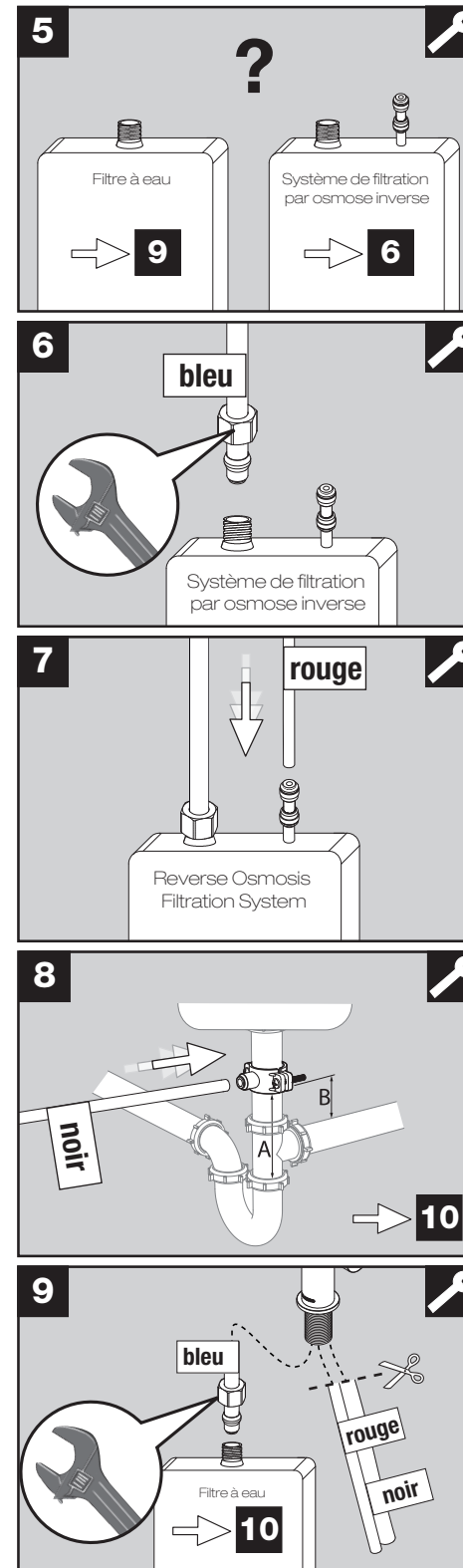
## INSTALLATION

Insérer le robinet dans le trou de 1 3/8 po. Assurez-vous que le joint torique du côté supérieur de l'évier/du comptoir est dans sa position correcte.

Fixer le robinet à l'évier ou au comptoir à l'aide de la quincaillerie de montage (7). La bonne séquence de montage de la quincaillerie est :

- douille d'espacement (en option pour les plans de travail fins)
- rondelle en caoutchouc,
- rondelle en métal,
- écrou de montage.

Pousser l'écrou et l'anneau sur le tuyau bleu, puis poussez l'œillet dans le tuyau.



Si vous avez un filtre à eau, suivez les étapes de la figure 9.

Si vous avez un système de filtration par osmose inverse avec un connecteur séparé pour l'eau de rinçage, continuez avec les figures 6-8, puis passez à la figure 10.

**S'applique uniquement aux systèmes de filtration par osmose inverse:**

Insérer complètement le tuyau bleu dans le raccord fileté 9/16" pour l'eau filtrée et serrez l'écrou.

**S'applique uniquement aux systèmes de filtration par osmose inverse:**

Connecter le tuyau rouge au connecteur 1/4" sur le système de filtre pour l'eau de rinçage.

**S'applique uniquement aux systèmes de filtration par osmose inverse:**

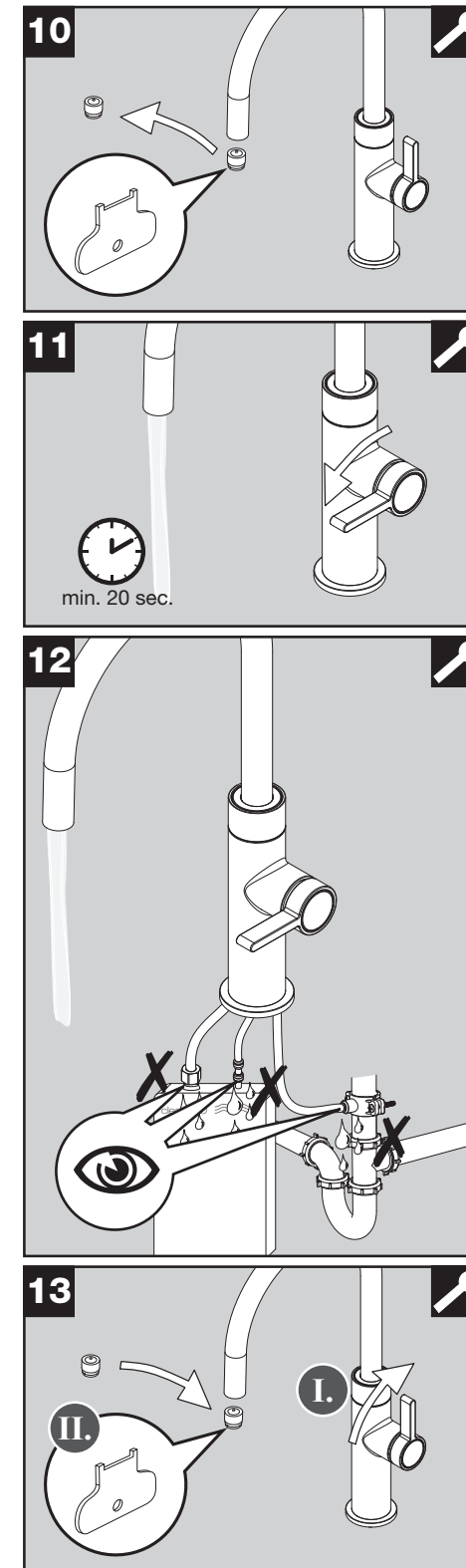
Installer le tuyau noir de 3/8" pour l'eau de rinçage sur une selle de vidange (non incluse). Pour assurer une bonne vidange, respecter les distances A et B (voir notice de la selle de vidange).

Suivez les étapes de la figure 10.

**S'applique uniquement aux filtres à eau sans connecteur séparé pour l'eau de rinçage**

Insérer complètement le tuyau bleu dans le raccord fileté 9/16" pour l'eau filtrée et serrez l'écrou.

Couper les tuyaux rouges et noirs au bas du robinet. Ceux-ci ne sont plus nécessaires. Continuer avec la figure 10.



Retirer l'aérateur (5) à l'aide de la clé d'aérateur (6).

Ouvrir le robinet et laissez couler l'eau pendant au moins 20 secondes pour vous assurer que les conduites et le robinet sont rincés.

Consultez le manuel d'utilisation de votre système de filtration pour ses propres exigences de rinçage.

Vérifier toutes les connexions pour les fuites.

1. Fermer le soupape d'eau.

2. Réinstaller l'aérateur.