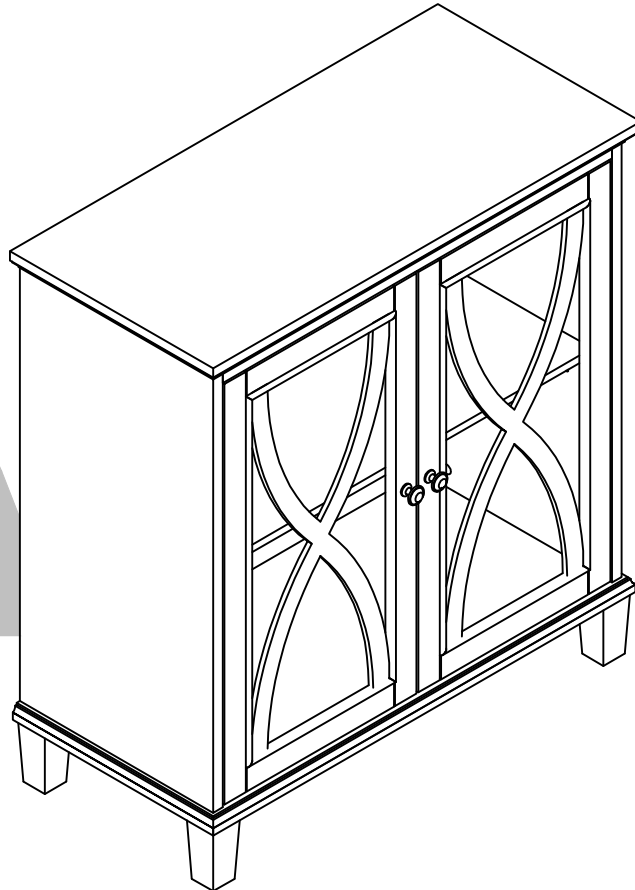


# 9985872COM Accent Cabinet w/Glass - Black

**Ameriwood**  
**HOME**

Date of Purchase \_\_\_ / \_\_\_ / \_\_\_  
Lot Number:

B349985872COM00MHT



THIS INSTRUCTION BOOKLET CONTAINS **IMPORTANT** SAFETY INFORMATION. PLEASE READ AND KEEP FOR FUTURE REFERENCE.

### Do Not Return This Product!

Contact our customer service team for help first.

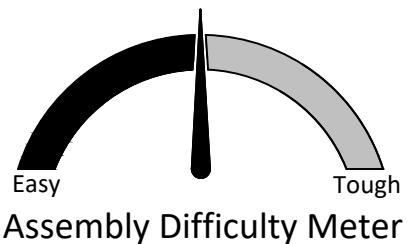
**Call:** 1-800-489-3351 (toll free)

Monday-Friday 9am - 5pm CST

**Visit:** [www.ameriwoodhome.com](http://www.ameriwoodhome.com)

## WARNING

- Unit can tip over causing severe injury or death.
- Anchor unit to stud in wall (if instructed to).
- Do Not allow children to climb on unit.
- Put heavy items on lower shelves or drawers.



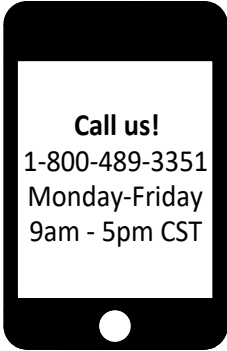
Follow Ameriwood Home



## Contact Us!

### Do NOT return this product!

Contact our friendly customer service team first for help.



Visit [ameriwoodhome.com](http://ameriwoodhome.com)

Assembly Tips

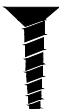
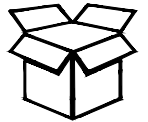


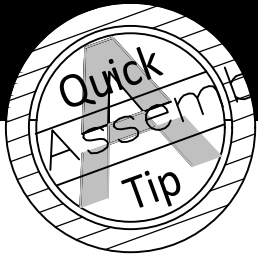
## Helpful Hints

PEOPLE NEEDED FOR ASSEMBLY: **1-2**

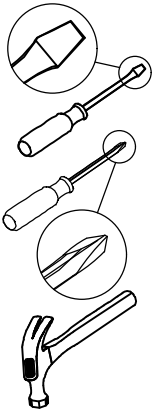
ESTIMATED ASSEMBLY TIME: **0.5-1.0 HOUR**

- Open your item in the area you plan to keep it to avoid excessive heavy lifting.
- Identify, sort and count the parts before attempting assembly.
- Compression dowels are lightly tapped in with a hammer.
- Slides are labeled with a **R** (right) and **L** (left) for proper placement.
- Make sure to always face the point on the top of the Cam Lock towards the outer edge.
- Use all the nails provided for the back panel and spread them out equally.
- Back panel must be used to make sure your unit is sturdy.
- Do NOT use harsh chemicals or abrasive cleaners on this item.
- Never push, pull, or drag your furniture.





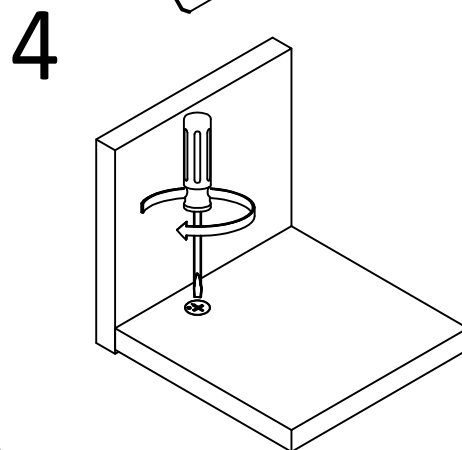
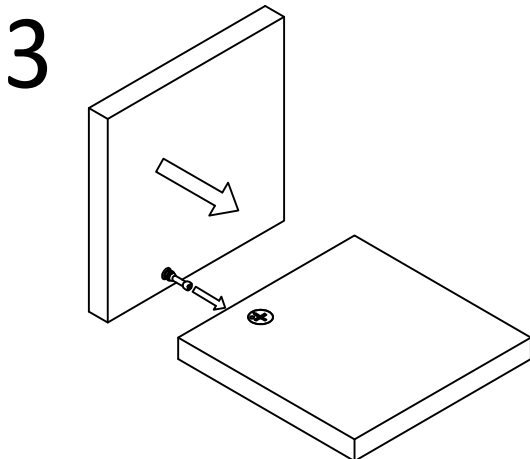
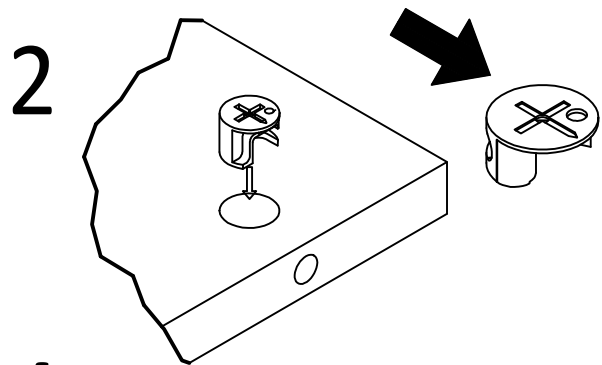
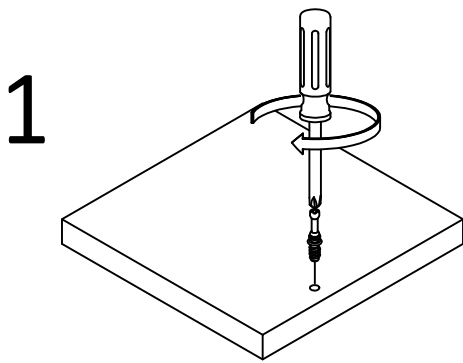
# Before You Start



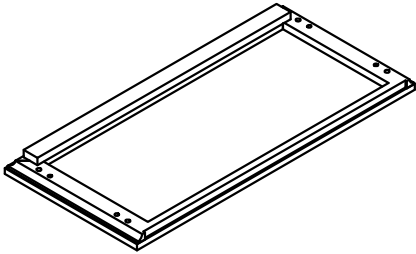
- ✓ Read through each step carefully and follow the proper order
- ✓ Separate and count all your parts and hardware
- ✓ Give yourself enough room for the assembly process
- ✓ Have the following tools: Flat Head Screwdriver, #2 Phillips Head Screwdriver and Hammer
- ✓ Caution: If using a power drill or power screwdriver for screwing, please be aware to slow down and stop when screw is tight. Failure to do so may result in stripping the screw.

# Cam Lock Fastening System

This Cam Lock Fastening System will be used throughout the assembly process.

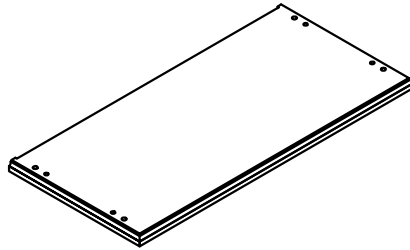


# Board Identification



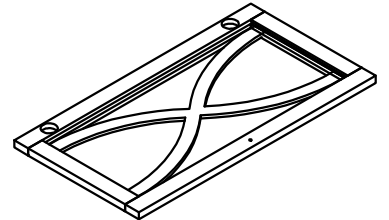
**A**

Table top  
T9985872010MHT



**B**

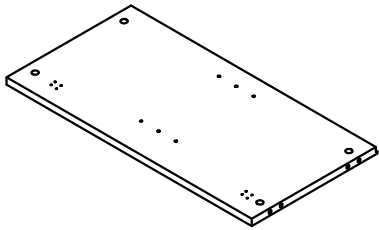
Bottom panel  
T9985872020MHT



**C**

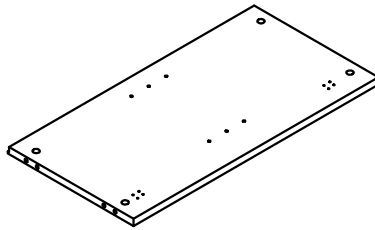
X 2

Door  
T9985872030MHT



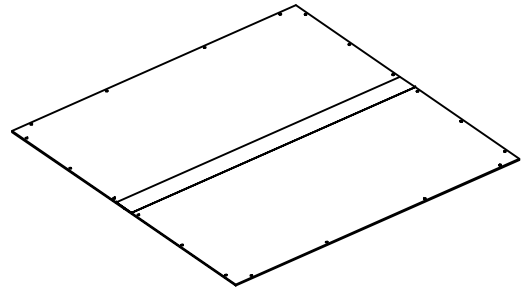
**D**

Left side panel  
T9985872040MHT



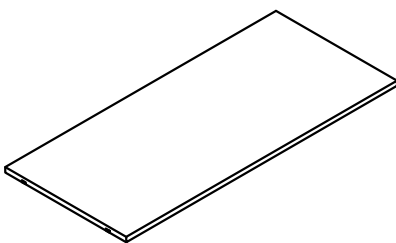
**E**

Right side panel  
T9985872050MHT



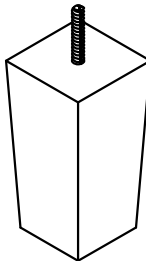
**F**

Back panel  
T9985872060MHT



**G**

Adjustable shelf  
T9985872070MHT



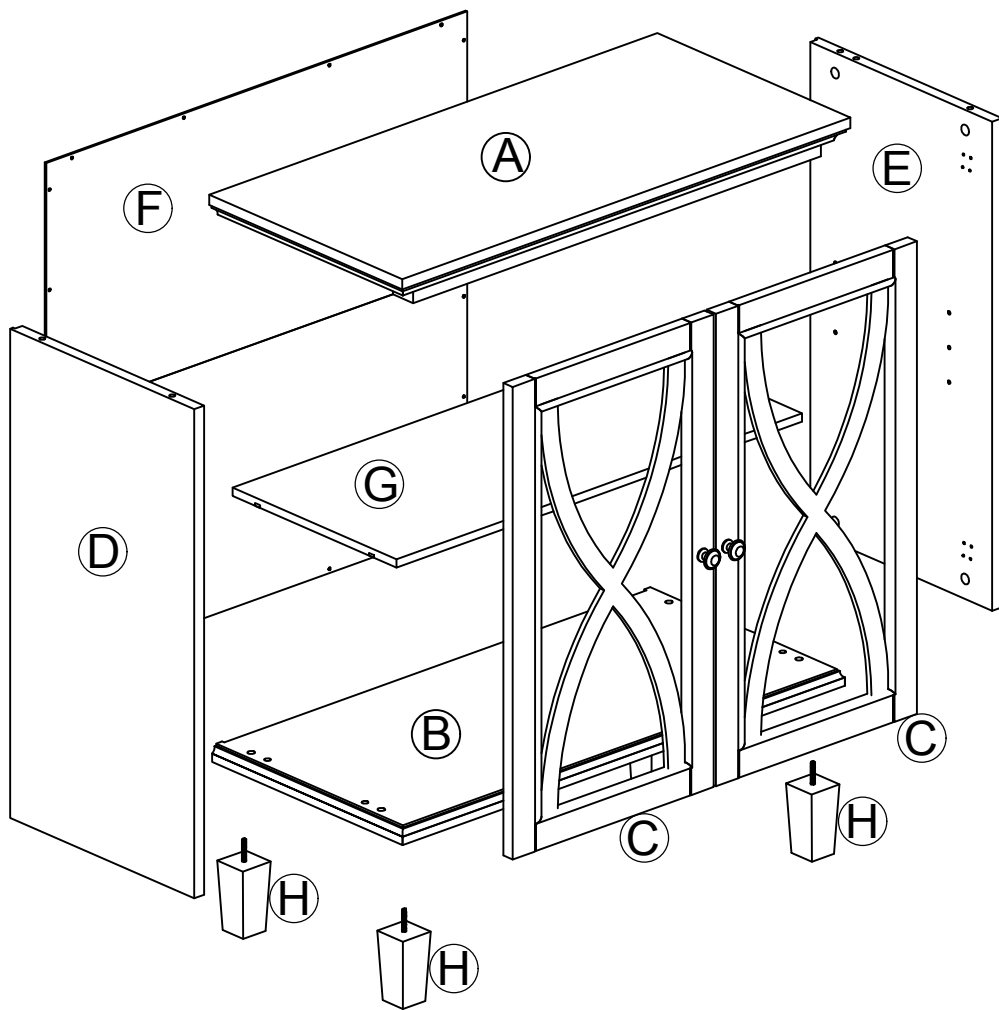
**H**

X 4

Leg  
T9985872080MHT

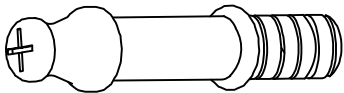


# Board Identification



# Part List

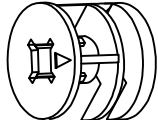
Not Actual Size



6 X 35 mm

① X 8

Cam Bolt  
TMHT0001



15 X 11 mm

② X 8

Cam Lock  
TMHT0002



8 X 30 mm

③ X 8

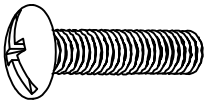
Wood Dowel  
TMHT0003



4 X 57 mm

④ X 1

Allen Wrench  
TMHT0004



⑤ X 2

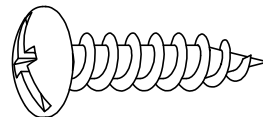
Bolt  
TMHT0007



7 X 16 mm

⑥ X 4

Shelf pin  
TMHT0010



4 X 15 mm

⑦ X 20

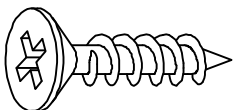
Wood screw  
TMHT0016



3 X 15 mm

⑧ X 6

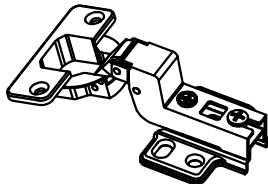
Wood screw  
TMHT0020



4 X 15 mm

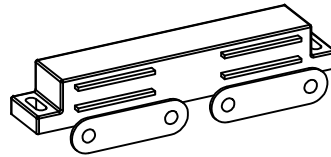
⑨ X 24

Wood Screw  
TMHT0021



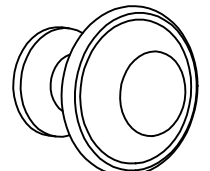
⑩ X 4

Hinges  
TMHT0022



⑪ X 1

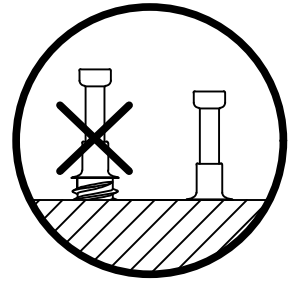
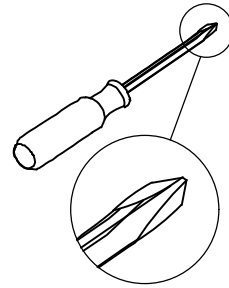
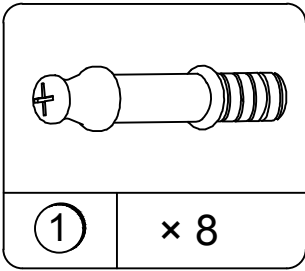
Magnet catcher  
TMHT0023



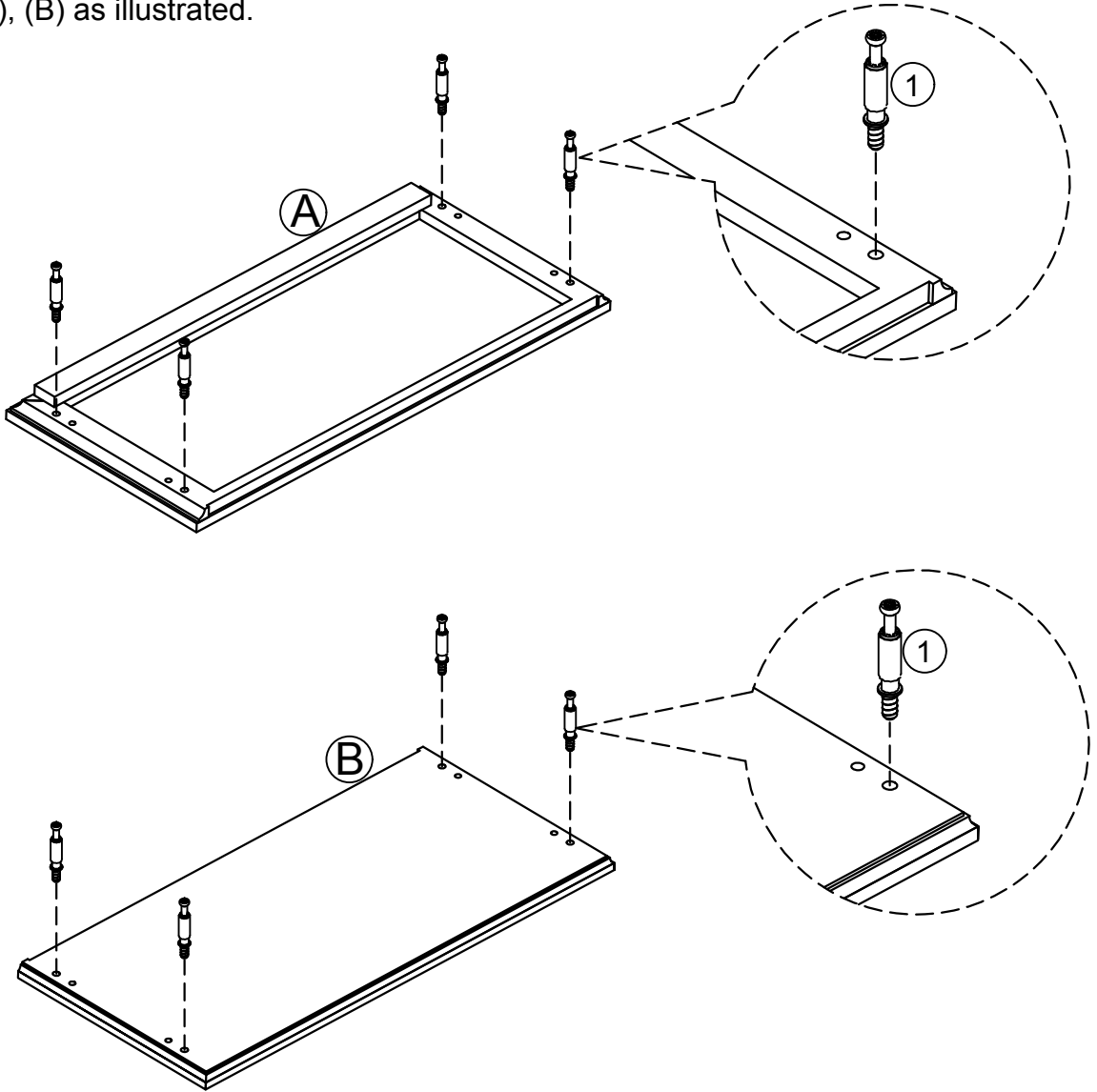
⑫ X 2

Metal Knob  
TMHT0024

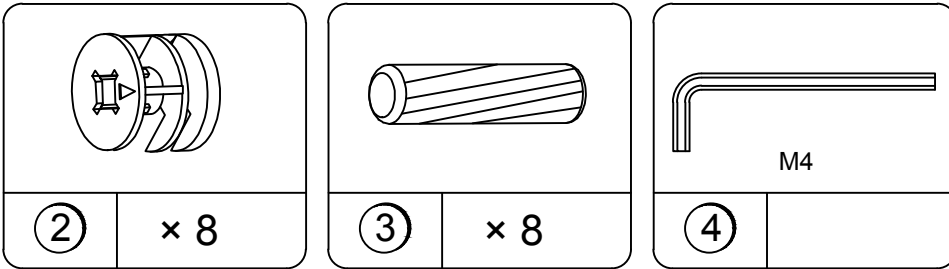
## STEP 1



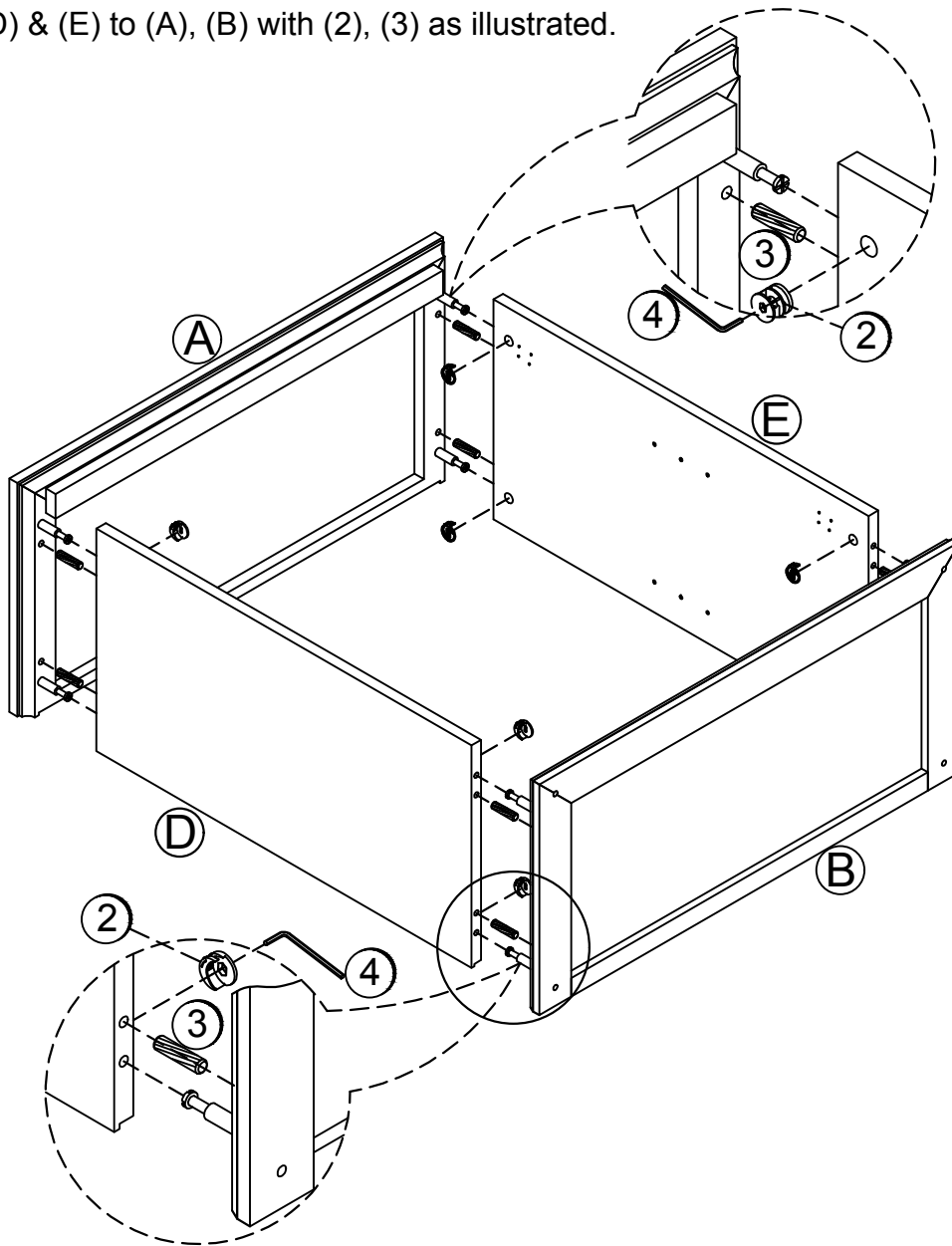
1.1 Attach (1) to (A), (B) as illustrated.



## STEP 2



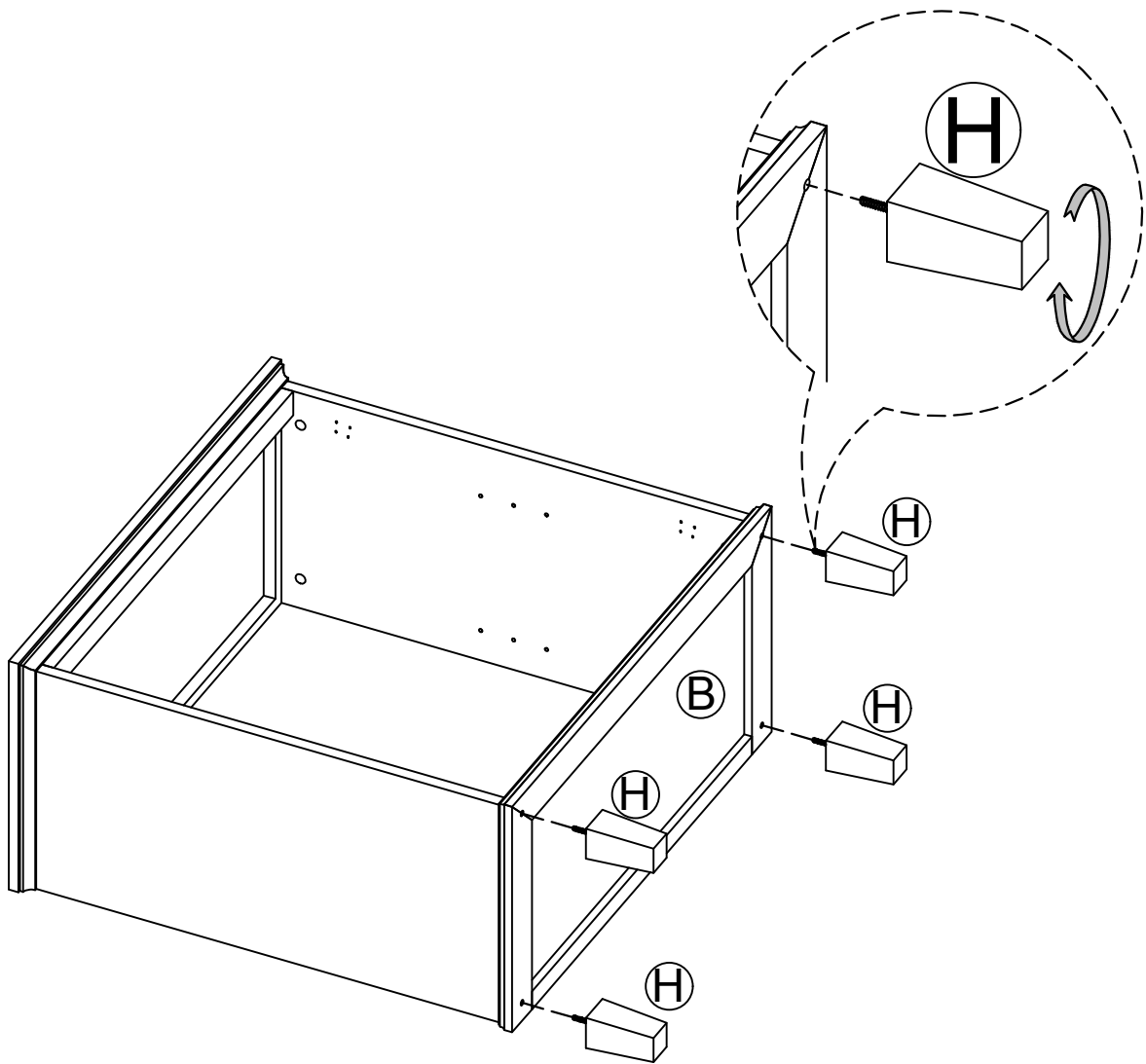
2.1 Attach (D) & (E) to (A), (B) with (2), (3) as illustrated.



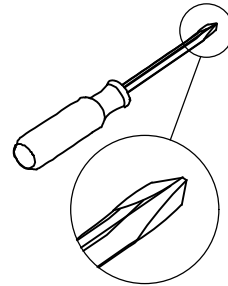
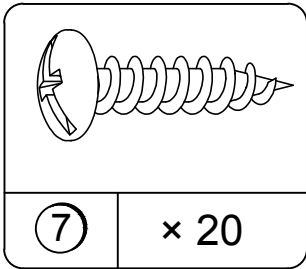
## STEP 3

3.1 Attach (H) to (B) as illustrated.

**Caution:** Do NOT over tighten!



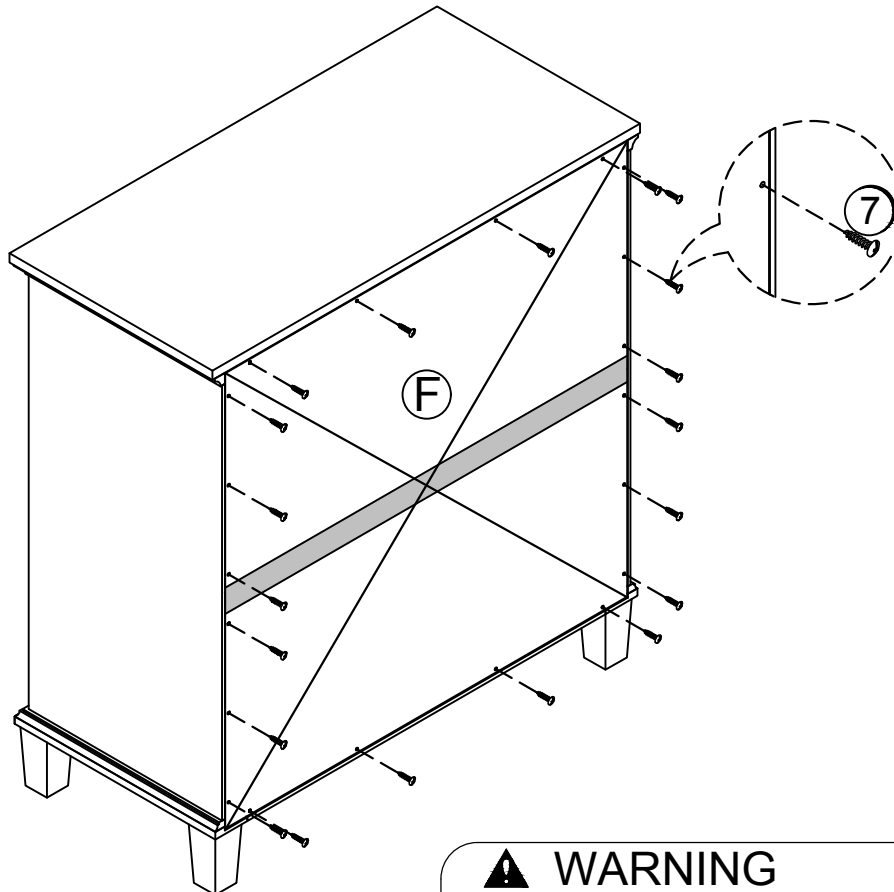
## STEP 4



4.1 Attach (F) to sample from previous step with (7) as illustrated.

**\* Important:**

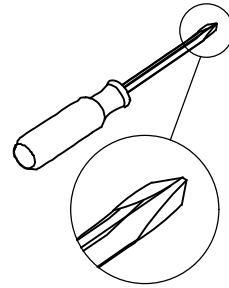
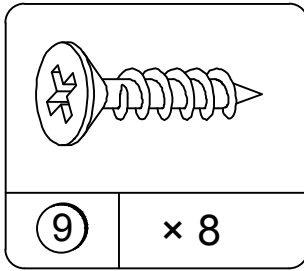
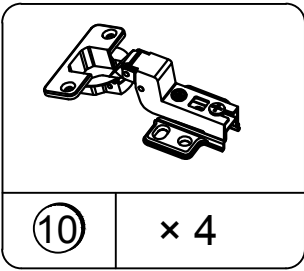
- Before attaching the back panel be sure that the unit is square.
- Distance from corner to corner must be equal as shown.



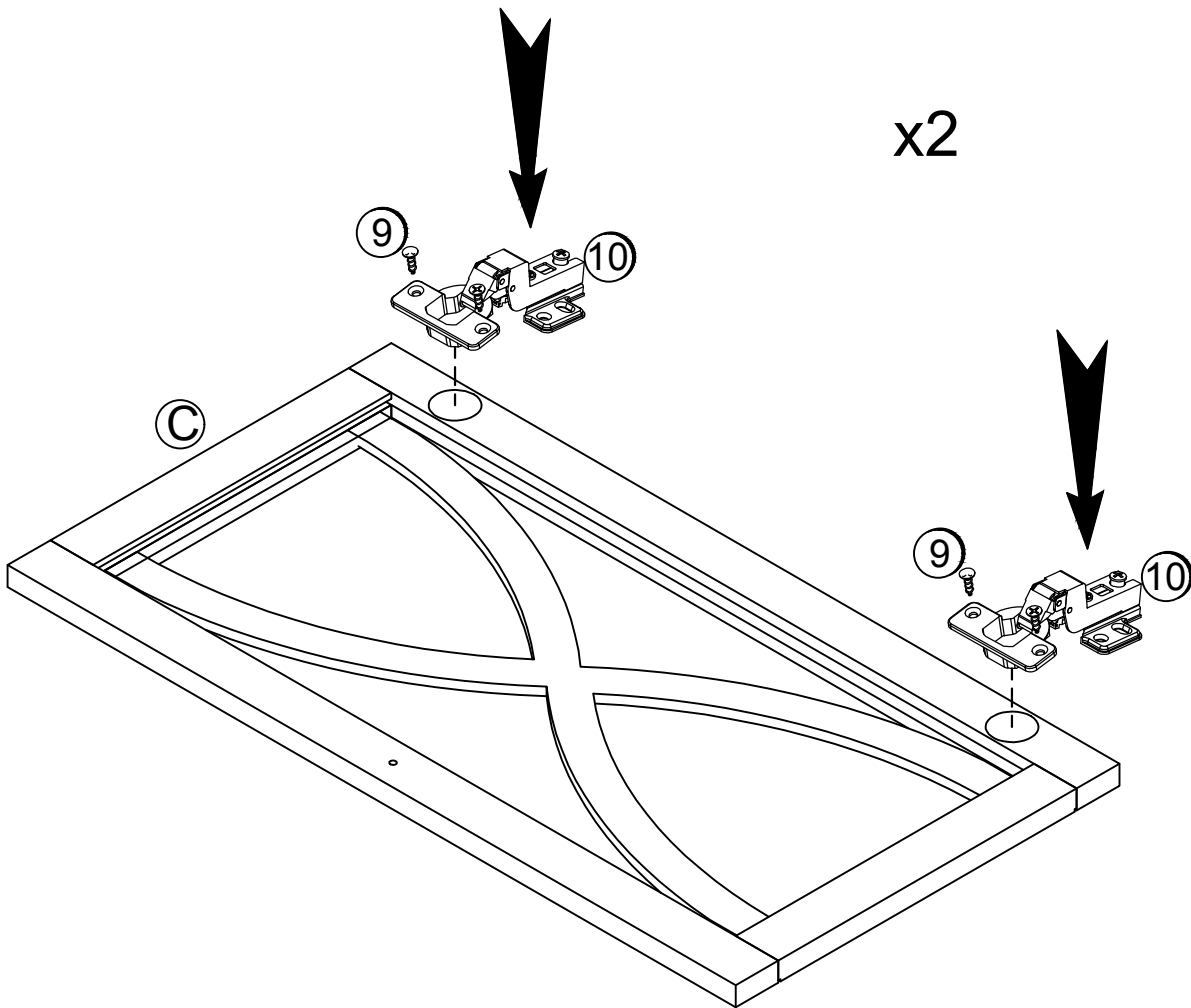
**▲ WARNING**

Please make sure that the backs are attached securely. All screws must be driven into the parts straight and tightened firmly. Failure to do so could cause instability, product collapse, and/or serious injury.

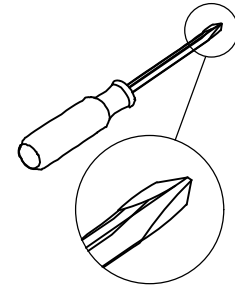
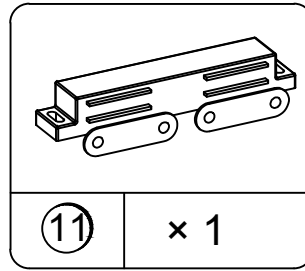
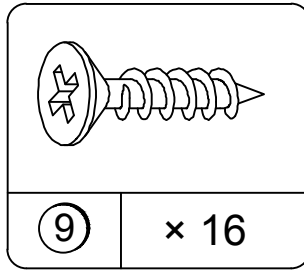
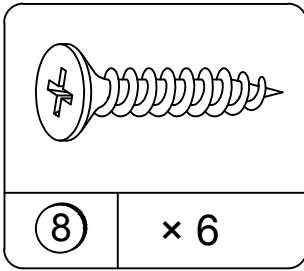
## STEP 5



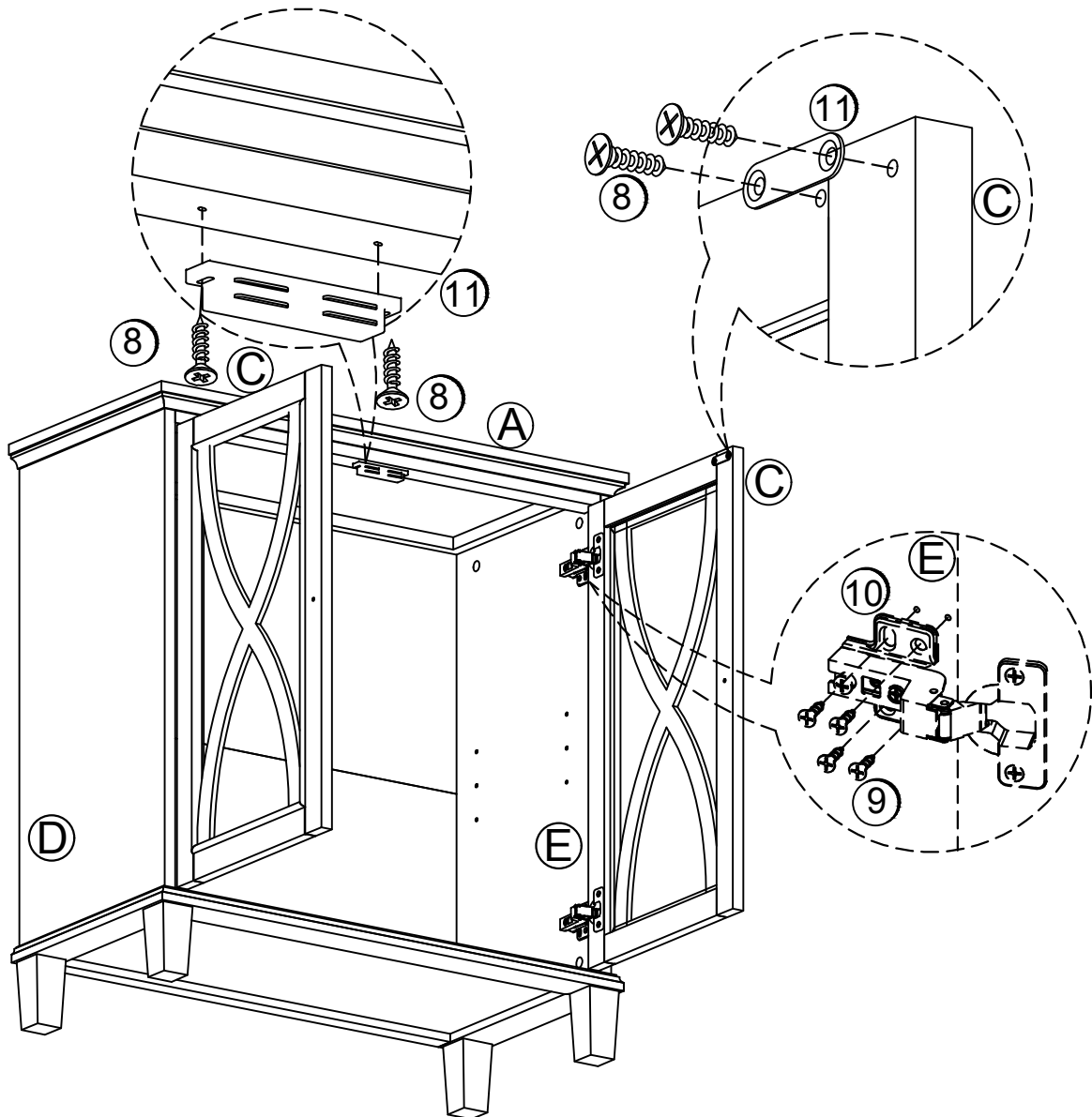
5.1 Attach (10) to (C) with (9) as illustrated.



## STEP 6

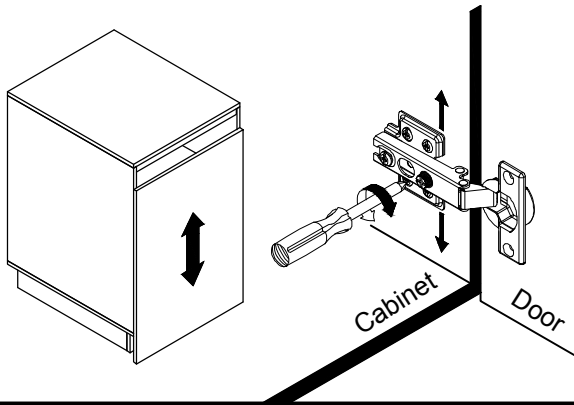
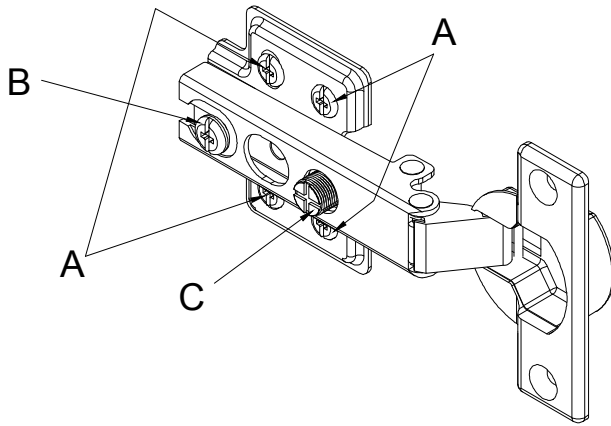


- 6.1 Attach hinge (10) on (C) to (D) & (E) with (9) as illustrated.
- 6.2 Attach metal plate of (11) to (C) with (8) as illustrated.
- 6.3 Attach magnet catch of (11) to (A) with (8) as illustrated.





## STEP 7



### To adjust the vertical height.

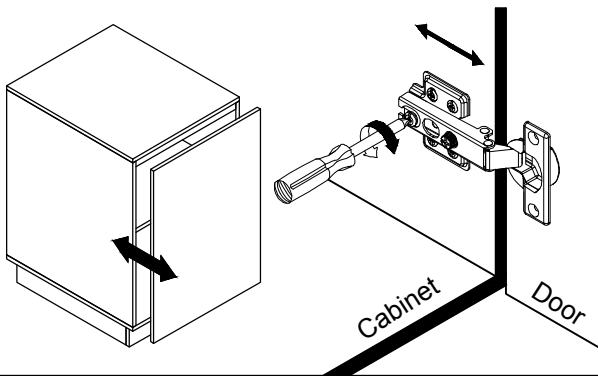
Loosen the four screws "A" on bolt hinges. Two of them are usually in slotted holes which allows you to adjust up or down by a few mm. then tighten back up.

### Para ajustar la altura vertical

Afloje los cuatro tornillos "A" en ambas bisagras. Dos de esos están usualmente en los agujeros llanos. Lo que significa que usted puede regular de arriba hacia abajo. Por unos pocos milímetros. Luego apriete hacia arriba.

### Pour régler la hauteur verticale.

Desserrez les quatre vis "A" sur les deux charnières. Deux d'entre elles sont habituellement dans des fentes afin de vous permettre de les vis après l'ajustement.



### To adjust the horizontal depth.

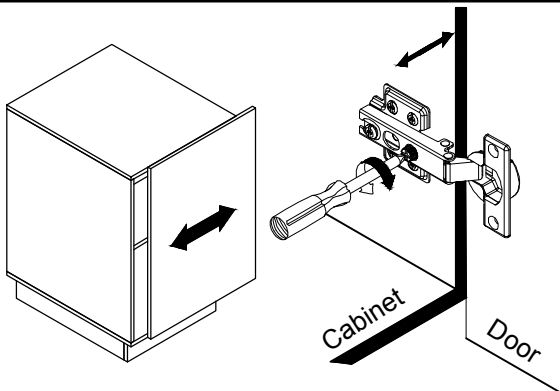
Loosen screw "B" and adjust door, if the door can not be adjusted, please loosen screw "C", then try again. Tighten screw "B" and "C".

### Para ajustar profundo.

Afloje los tornillos y ajuste la puerta, si la puerta no puede ser ajustada. Por favor afloje los tornillos "C" y luego trate otra vez. Apriete los tornillos "B" y "C"

### Pour régler la profondeur.

Desserrez la vis "B" et ajustez la porte. Si la porte ne peut pas s'ajuster, desserrez la vis "C", puis essayez de nouveau. Serrez les vis "B" et "C".



### To adjust side ways.

Turning the screw "C" on BOTH hinges on each door.

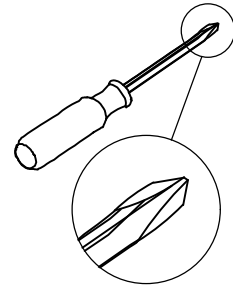
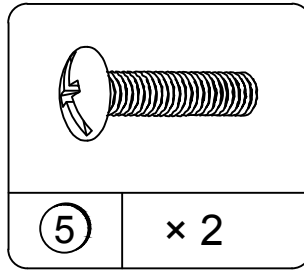
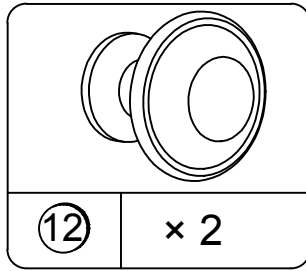
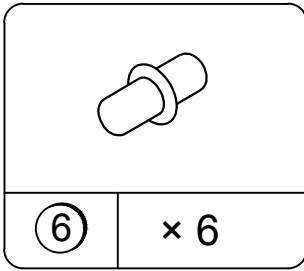
### Para ajustar los lados marcados

Gire los tornillos "C" de ambas bisagras en cada puerta

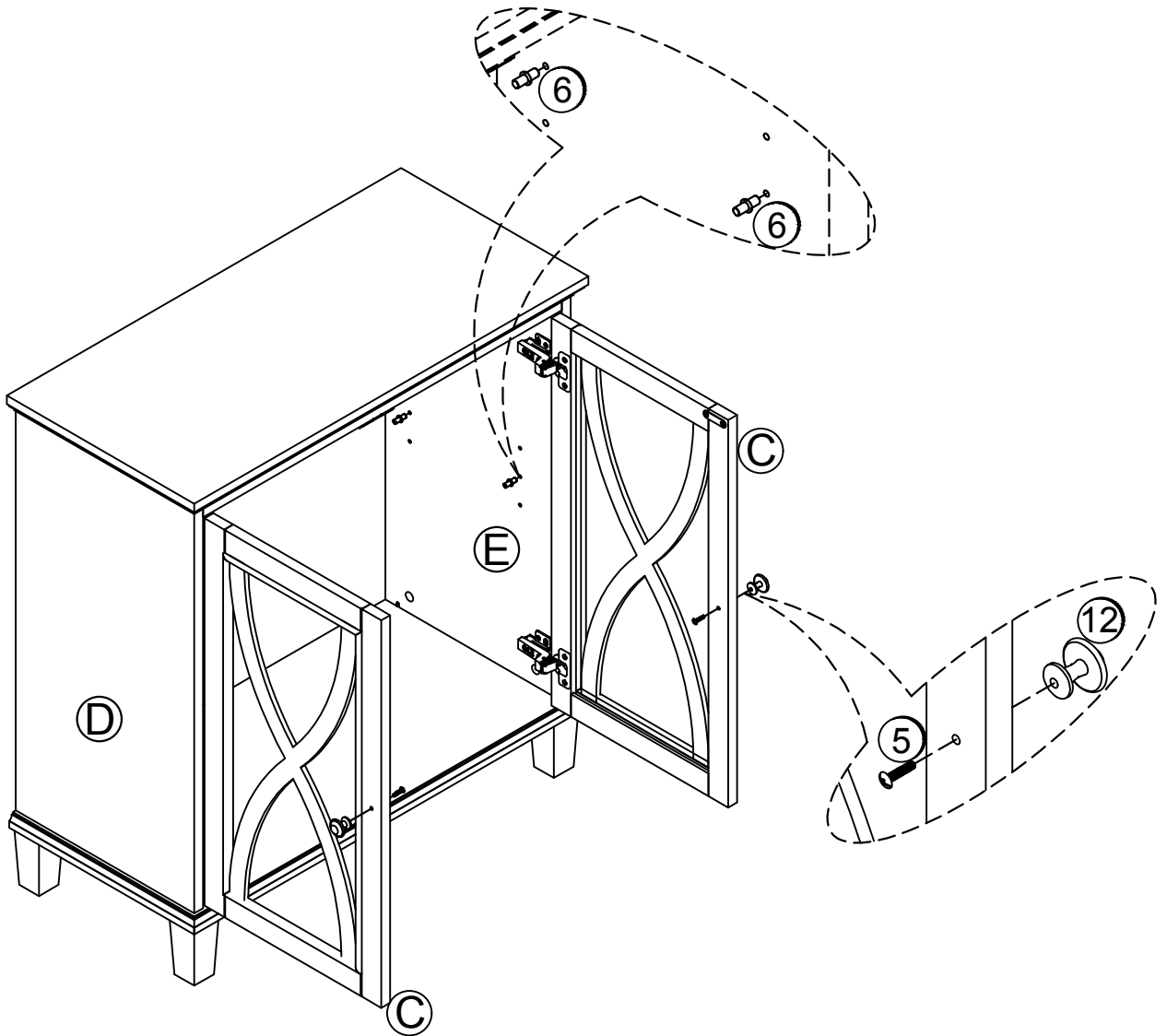
### Pour régler latéralement.

Tournez la vis "C" sur les DEUX charnières de chaque porte.

## STEP 8

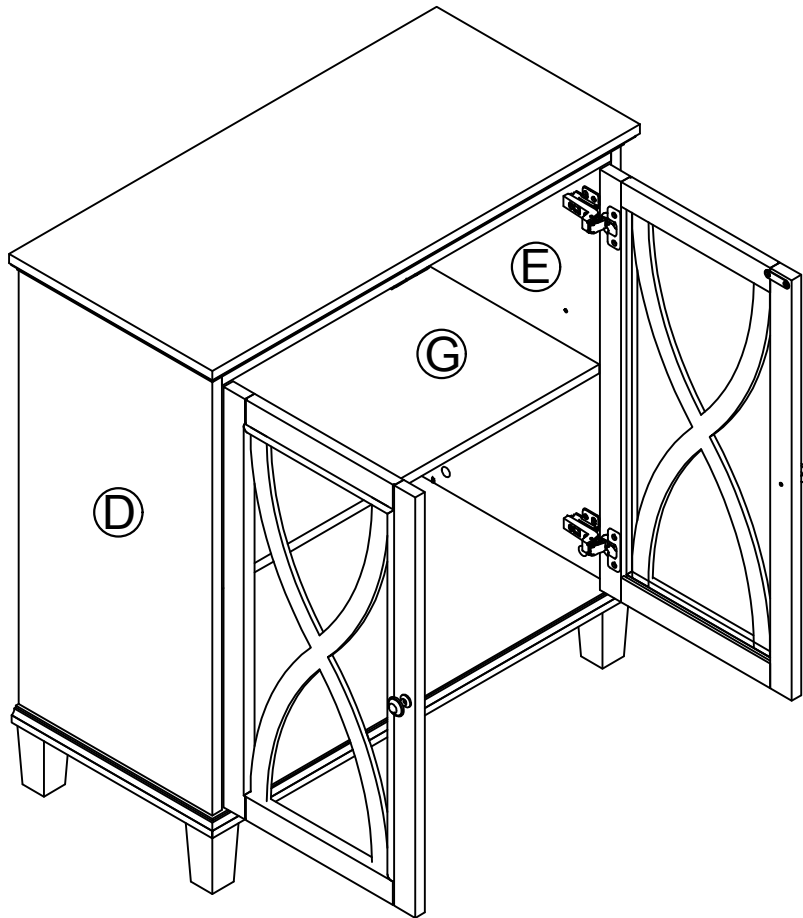


- 8.1 Insert (6) to (D) & (E) as illustrated.  
8.2 Attach (12) to (C) with (5) as illustrated.



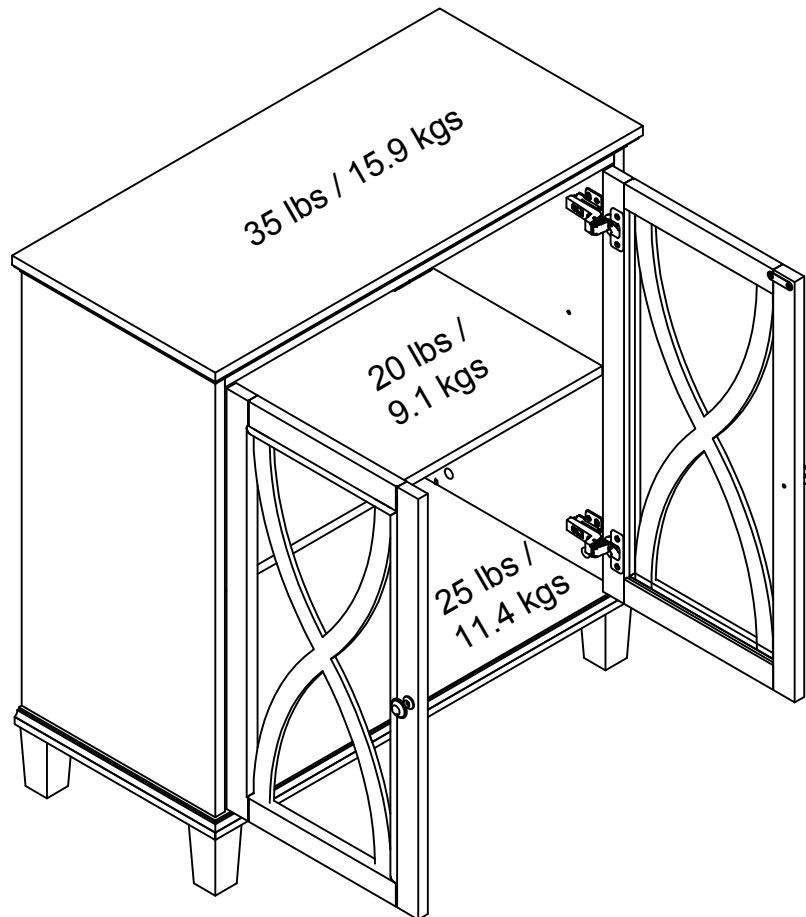
## STEP 9

9.1 Put (G) on shelf pin as illustrated.



## Maximum Loads

This unit has been designed to support the maximum loads shown. Exceeding these load limits could cause sagging, instability, product collapse, and/or serious injury.



**Warning: Risk of injury to persons - do not place a television on this furniture. This furniture is not approved for use with a television.**

### Certificate of Conformity

1. This certificate applies to the Dorel Home Furnishings, Inc. product identified by this instruction manual.
2. This certificate applies to compliance of this product with the CPSC Ban on Lead-Containing Paint (16 CFR 1303).
3. This product is distributed by: Dorel Home Furnishings, Inc.  
410 East First Street South  
Wright City, MO 63390  
636-745-3351
4. Site of Manufacture: Dong Nai, Vietnam.
5. See front page of instruction manual for date of manufacture.

---

## Register your product to receive the following:



- \* New trend details - sneak peek on what's new
- \* Surveys - have a voice within our community
- \* Exclusive deals and discount codes
- \* Quick and easy replacement part service

To register your product, visit [ameriwoodhome.com](http://ameriwoodhome.com)

## *Star Rating*



Visit your local retailer's website, rate your purchased product and leave us some feedback!

We would like to extend a big "Thank You" to all of our customers for taking the time to assemble this Ameriwood Home product, and to give us your valuable feedback.

*Thank  
You!*

## Cubierta Delantera

Este libro de instrucciones contiene información **IMPORTANTE** de seguridad. Por favor lea y manténgalo para referencia en el futuro.

**No Regrese este producto!** Comuníquese con nuestro amigoso equipo de servicio al cliente para obtener ayuda.

Llámenos al: 1-800-489-3351 (Gratis) Lunes - Viernes 9am - 5pm CST

**Visitar:** [www.ameriwoodhome.com](http://www.ameriwoodhome.com)

## PRECAUCION

Este mueble puede volcarse y causar graves heridas y/o muerte.

Anclar el mueble a un poste de madera en la pared (si esto se requiere).

No Permita que los niños monten el mueble.

Mantenga los artículos más pesados en los cajones de abajo.

## Consejos Útiles (página 2)

- Abra su artículo en el área donde usted planea utilizarlo para evitar levantar y moverlo menos
- Identificar, ordenar y contar las piezas antes de intentar ensamblar
- Las clavijas de compresión se golpean con un martillo
- Las diapositivas están marcadas con una R (derecha) y L (izquierda) para la colocación correcta
- Asegúrese de que siempre este el punto localizado en la parte superior de bloqueador de leva este volteado hacia borde exterior
- Utilizar todos los clavos para el panel de atrás y distribuirlos por igual
- El panel de atrás debe utilizarse para asegurarse de que la unidad quede fija y firme
- No use químicas fuertes ni limpiadores abrasivos en este artículo
- Nunca empuje, tire ni arrastre los muebles

## Antes de Que Empieces (página 3)

- Lea cuidadosamente cada paso y siga el orden correcto

- Separar y contar todas sus piezas y hardware

- Dése suficiente espacio para el proceso de ensamble

- Tenga las siguientes herramientas: destornillador de cabeza plana, #2 cabeza Phillips

Destornillador y martillo

- Precaución: Si usa un taladro electrónico o un destornillador eléctrico para atornillar, por favor asegúrese que deje de atornillar cuando el tornillo este apretado. Fallar hacer esto puede causar barrer el tornillo.

## Sistema de fijar el bloqueo de leva (página 3)

Este sistema de fijar el bloqueo de leva será usado en todo el proceso ensamble.

### Identificación de los Paneles

#### (Página 4-5)

Este no es el tamaño real

- (A) MESA SUPERIOR
- (B) PANEL INFERIOR
- (C) PUERTA
- (D) PANEL LATERAL IZQUIERDO
- (E) PANEL LATERAL DERECHO
- (F) PANEL TRASERO
- (G) ESTANTE AJUSTABLE
- (H) PIERNA

### Lista de Piezas (Página 6)

Este no es el tamaño real

- (1) Perno de leva
- (2) Bloqueo de leva
- (3) Taco de madera
- (4) Llave Allen
- (5) Perno
- (6) Pasador de estante
- (7) Tornillo para madera
- (8) Tornillo para madera
- (9) Tornillo para madera
- (10) Bisagra
- (11) Receptor de imanes
- (12) Pomo metálico

### Página 7

1.1 Fije (1) a (A), (B) como se ilustra.

### Página 8

2.1 Fije (D) y (E) a (A), (B) con (2), (3) como se ilustra.

### Página 9

3.1 Fije (H) a (B) como se ilustra.

Precaución: ¡NO apriete demasiado!

### Página 10

4.1 Adjunte (F) a la muestra del paso anterior con (7) como se ilustra.

\* Importante:

- Antes de colocar el panel posterior, asegúrese de que la unidad esté cuadrada.
- La distancia de esquina a esquina debe ser igual a la que se muestra.

Advertencia: asegúrese de que las partes traseras estén bien sujetas. Todos los tornillos deben introducirse rectos en las piezas y apretarse firmemente. De lo contrario, podría causar inestabilidad, el colapso del producto y/o lesiones graves.

### Página 11

5.1 Fije (10) a (C) con (9) como se ilustra.

### Página 12

6.1 Fije la bisagra (10) en (C) a (D) y (E) con (9) como se ilustra.

6.2 Fije la placa de metal de (11) a (C) con (8) como se ilustra.

6.3 Fije el pestillo magnético de (11) a (A) con (8) como se ilustra.

### Página 13

Ajuste de la bisagra de la puerta

### Página 14

8.1 Inserte (6) en (D) y (E) como se ilustra.

8.2 Fije (12) a (C) con (5) como se ilustra.

### Página 15

9.1 Coloque (G) en el pasador del estante como se ilustra.

## **Página 16**

### **CARGA MAXIMA**

Esta unidad ha sido diseñada para soportar la carga máxima anotada. El exceder estos límites puede causar inestabilidad, colapsarse y/o causar serias lesiones.

**ADVERTENCIA:** Riesgo de lesiones a las personas - no coloque un televisor sobre muebles. Este mueble no está aprobado para su uso con un televisor.

## **Página 17**

Registre su producto para recibir lo siguiente:

- \* Detalles de nuevas tendencias - Vistazo a lo nuevo
- \* Encuestas - alec su voz entre su comunidad
- \* Códigos de ofertas y descuentos exclusivos
- \* Fácil y rápido servicio de partes de remplace

Para registrar su producto, visite [ameriwoodhome.com](http://ameriwoodhome.com)

Clasificación de 5 estrellas

Visite el sitio web de su distribuidor local, califique el producto que compró y déjenos sus comentarios.

Nos gustaría enviar un gran "Agradecimiento" a todos nuestros clientes por tomarse el tiempo de ensamblar este producto de Ameriwood Home, y por darnos sus valiosos comentarios.

Gracias



## Couverture Avant

CE LIVRET D'INSTRUCTION CONTIENT DES INFORMATIONS **IMPORTANTES** SUR LA SÉCURITÉ.  
VEUILLEZ LIRE ET GARDER POUR UNE RÉFÉRENCE FUTURE

**Ne retournez pas ce produit!** Contactez notre équipe de service à la clientèle amicale d'abord pour obtenir de l'aide.

**Appelez-nous:** 1-800-489-3351 (sans frais) du Lundi au Vendredi de 9h à 17h Heure Centrale

**Visitez:** [www.ameriwoodhome.com](http://www.ameriwoodhome.com)

## ATTENTION

Le meuble peut basculer et causer des blessures graves ou la mort.

Ancrer le meuble à une planche murale dans le mur (si indiqué).

Ne laissez pas les enfants grimper sur le meuble.

Placez les articles lourds sur les étagères ou dans les tiroirs inférieurs.

## Astuces Utiles (page 2)

-Ouvrez votre article dans la zone que vous prévoyez de le garder pour moins de levage lourd

-Identifier, trier et compter les pièces avant d'essayer d'assembler

-Les goujons de compression sont taraudés avec un Marteau

-Les glissières sont marquées d'un R (droit) et d'un L (gauche) pour un bon placement

-Assurez-vous toujours de faire face la pointe situé sur le haut de la Serrure de Came vers le bord extérieur

-Utiliser tous les clous fournis pour le panneau arrière et les répartir également

-Le panneau arrière doit être utilisé pour vous assurer que votre appareil est robuste

-N'utilisez pas de produits chimiques agressifs ou de nettoyeurs abrasifs sur cet appareil

-Ne jamais pousser, tirer, ou faire glisser votre meuble

## Avant de Commencer (page 3)

-Lisez attentivement chaque étape et suivez le bon ordre

-Séparez et comptez toutes vos pièces et matériaux

-Donnez-vous suffisamment de place pour l'assemblage

-Avoir les outils suivants: tournevis à tête plate, #2 tournevis Phillips, et Marteau

-Attention: Si vous utilisez une perceuse électrique ou un tournevis électrique pour visser, veillez à ralentir et arrêter lorsque la vis est bien serrée. Le non-respect de cette consigne peut endommager la vis.

## Système de Fixation de Came (page 3)

Ce Système de Fixation de Came sera utilisé tout au long de l'assemblage

## Identification des matériaux (Page 4~5)

Pas de taille réelle

- (A) DESSUS DE TABLE
- (B) PANNEAU INFÉRIEUR
- (C) PORTE
- (D) PANNEAU LATERAL GAUCHE
- (E) PANNEAU LATÉRAL DROIT
- (F) PANNEAU ARRIÈRE
- (G) TABLETTE RÉGLABLE
- (H) JAMBE

## Page 7

1.1 Fixez (1) à (A), (B) comme illustré.

## Page 8

2.1 Fixez (D) et (E) à (A), (B) avec (2), (3) comme illustré.

Page 9

3.1 Fixez (H) à (B) comme illustré.

Attention : Ne PAS trop serrer !

## Page 10

4.1 Fixez (F) à l'échantillon de l'étape précédente avec (7) comme illustré.

\* Important:

- Avant de fixer le panneau arrière, assurez-vous que l'appareil est d'équerre.
- La distance d'un coin à l'autre doit être égale, comme indiqué.

Avertissement : Veuillez vous assurer que les dos sont bien fixés. Toutes les vis doivent être enfoncées dans les pièces droites et serrées fermement. Le non-respect de cette consigne peut entraîner une instabilité, un affaissement du produit et/ou des blessures graves.

## Page 11

5.1 Fixez (10) à (C) avec (9) comme illustré.

## Page 12

6.1 Fixez la charnière (10) sur (C) à (D) et (E) avec (9) comme illustré.

6.2 Fixez la plaque métallique de (11) à (C) avec (8) tel qu'illustré.

6.3 Fixez le loquet magnétique de (11) à (A) avec (8) comme illustré.

## Page 13

Réglage charnière de porte

## Page 14

8.1 Insérez (6) dans (D) et (E) comme illustré.

8.2 Fixez (12) à (C) avec (5) comme illustré.

## Page 15

9.1 Placez (G) sur la goupille de l'étagère tel qu'illustré.

## Liste des pièces (Page 6)

Pas de taille réelle

- (1) Boulon à came
- (2) Serrure à came
- (3) Cheville en bois
- (4) Clé Allen
- (5) Boulon
- (6) Goupille d'étagère
- (7) Vis à bois
- (8) Vis à bois
- (9) Vis à bois
- (10) Charnière
- (11) Attrape-aimant
- (12) Bouton en métal

## Page 16

### CHARGES MAXIMALES

Ce meuble a été conçu pour supporter les charges maximales indiquées. En excédant ces limites de charge, le meuble pourrait devenir instable, s'effondrer, et/ou causer des blessures graves.

**AVERTISSEMENT :** Risque de blessure corporelle - ne pas placer une télévision sur ce meuble. Ce meuble n'est pas approuvé pour une utilisation avec une télévision.

## Page 17

Enregistrez votre produit pour recevoir les éléments suivantes:

- \* Détails sur les nouvelles tendances - un aperçu sur les nouveautés
- \* Sondages - avoir une voix au sein de notre communauté
- \* Offres exclusives et codes promo
- \* Service de pièces de rechange rapide et facile

Pour enregistrer votre produit, visitez [ameriwoodhome.com](http://ameriwoodhome.com)

### 5 Étoiles

Visitez le site Web de votre détaillant local, évaluez le produit que vous avez acheté et laissez-nous vos commentaires !

Nous tenons à offrir un grand "Merci" à tous nos clients pour avoir pris le temps d'assembler ce produit "Ameriwood Home", et de nous donner vos commentaires précieux.

Merci