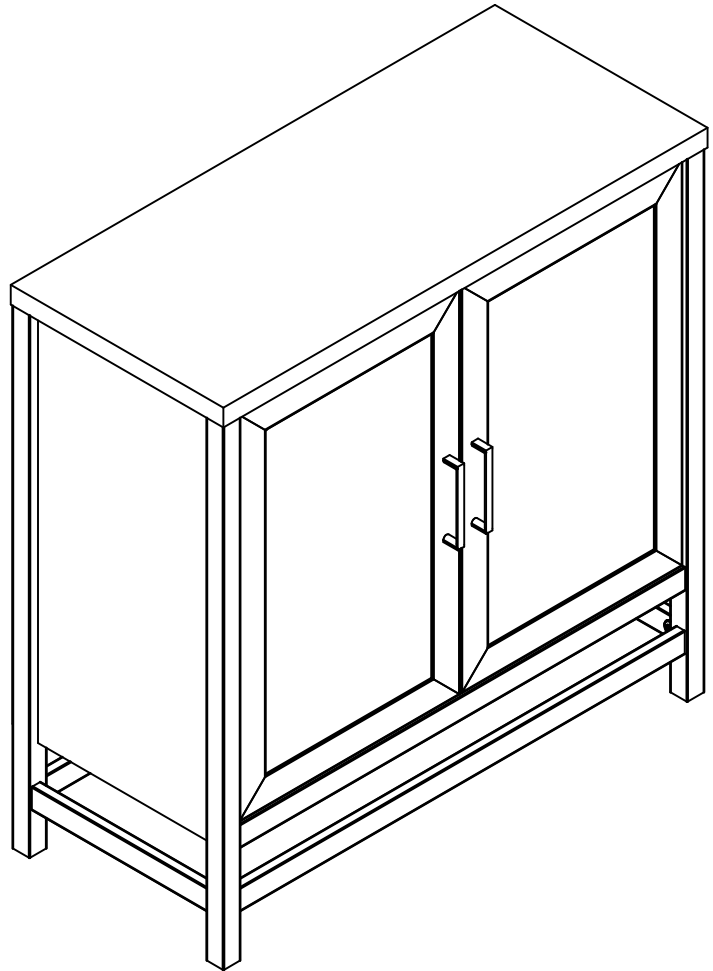


2595339COM Storage Cabinet



Date of Purchase ___ / ___ / ___
Lot Number:

B342595339COM1

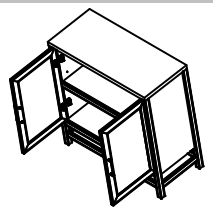


Do Not Return This Product!
Contact our customer service team for help first.
Call: 1-800-489-3351 (toll free)
Monday-Friday 9am - 5pm CST
Visit: www.ameriwoodhome.com

THIS INSTRUCTION BOOKLET CONTAINS **IMPORTANT** SAFETY INFORMATION. PLEASE READ AND KEEP FOR FUTURE REFERENCE.

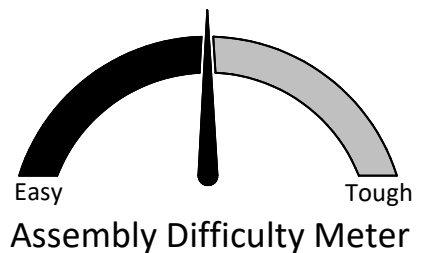
Secure Your Furniture

Keep your home and family safe with the wall anchor kit that is included with the product.



Serious or fatal crushing injuries can occur from tipping furniture.

WARNING: Manufacturer assumes no liability for improper installation or excessive loads placed on screws or bracket. This wall anchor is not a substitute for proper adult supervision.



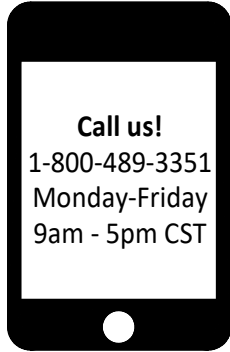
Follow Ameriwood Home



Contact Us!

Do NOT return this product!

Contact our friendly customer service team first for help.



Visit ameriwoodhome.com to view the limited warranty valid in the U.S. and Canada.

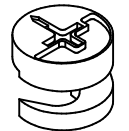
Assembly Tips

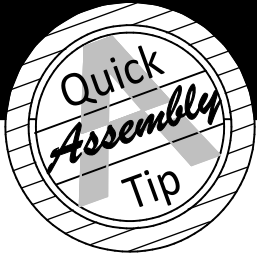


Helpful Hints

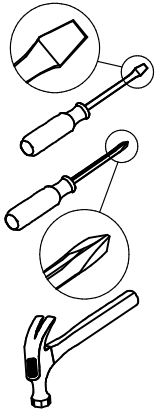
PEOPLE NEEDED FOR ASSEMBLY: 1-2

- Open your item in the area you plan to keep it to avoid excessive heavy lifting.
- Identify, sort and count the parts before attempting assembly.
- Compression dowels are lightly tapped in with a hammer.
- Slides are labeled with a **R** (right) and **L** (left) for proper placement.
- Make sure to always face the point on the top of the Cam Lock towards the outer edge.
- Use all the nails provided for the back panel and spread them out equally.
- Back panel must be used to make sure your unit is sturdy.
- Do NOT use harsh chemicals or abrasive cleaners on this item.
- Never push, pull, or drag your furniture.





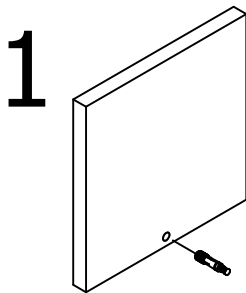
Before You Start



- ✓ Read through each step carefully and follow the proper order
- ✓ Separate and count all your parts and hardware
Parts are labeled on the surface or edge of the part
- ✓ Give yourself enough room for the assembly process
- ✓ Have the following tools: Flat Head Screwdriver, #2 Phillips Head Screwdriver and Hammer
- ✓ Caution: If using a power drill or power screwdriver for screwing, please be aware to slow down and stop when screw is tight. Failure to do so may result in stripping the screw.

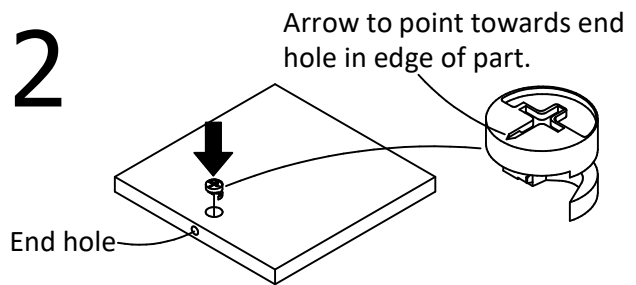
Cam Lock Fastening System

This Cam Lock Fastening System will be used throughout the assembly process.



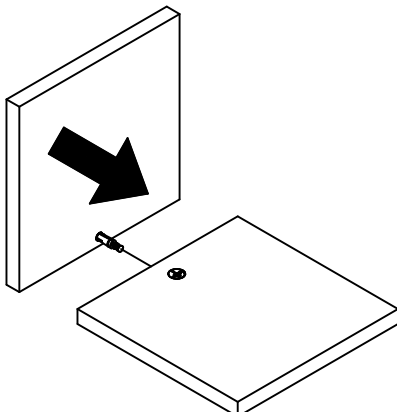
1 Press CAM BOLT into hole.

2



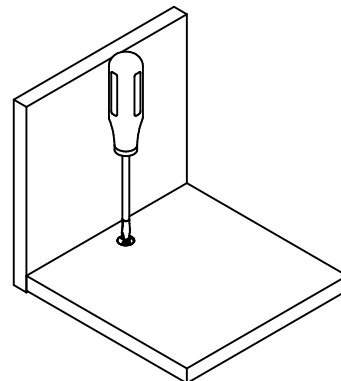
Press CAM LOCK into hole.

3

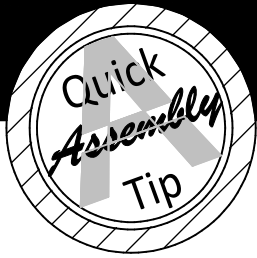


Press parts together so CAM BOLT inserts into edge hole.

4



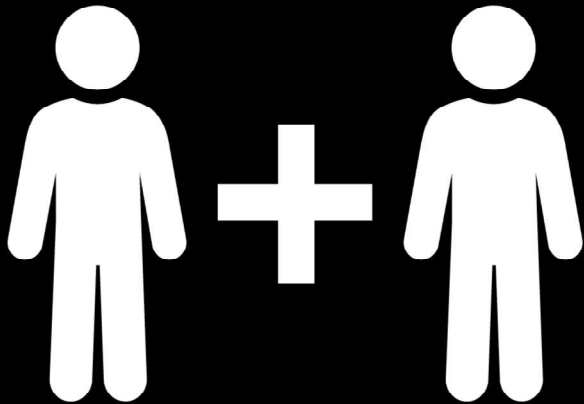
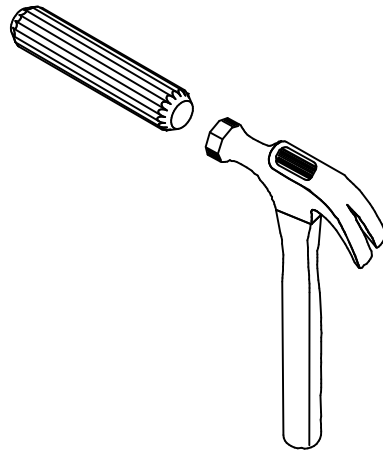
Using a screwdriver, turn the CAM LOCK clockwise to lock the CAM LOCK and CAM BOLT into their holes and fastening parts together.



Before You Start

Please Note:

You may need to lightly tap the wood dowels into the holes during your assembly process.



2 PEOPLE NEEDED FOR ASSEMBLY

**2 PERSONAS NECESITADAS
PARA LA ASAMBLEA**

**2 PERSONNES NÉCESSAIRES
POUR L'ASSEMBLAGE**

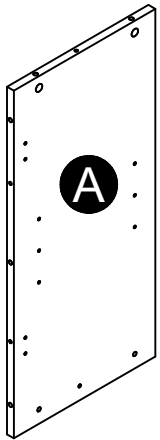
CAUTION: Failure to use 2 people for assembly could result in unit damage or personal injury.

PRECAUCIÓN: Si no se utilizan 2 personas para el ensamblaje, se pueden producir daños en la unidad o lesiones personales.

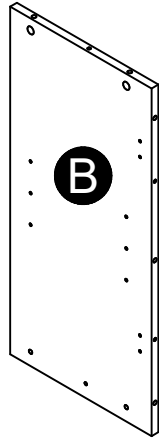
ATTENTION: Échec d'utiliser 2 personnes pour l'assemblage peut causer du dommage au meuble ou causer des blessures.

Board Identification

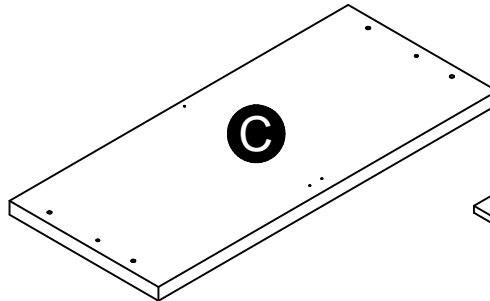
Not actual size



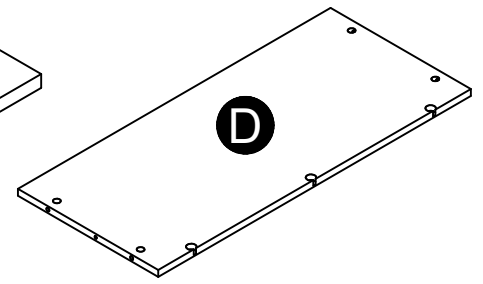
Left Panel
32595339010



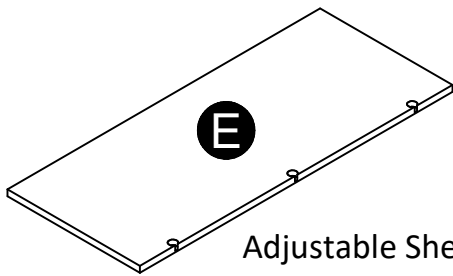
Right Panel
32595339020



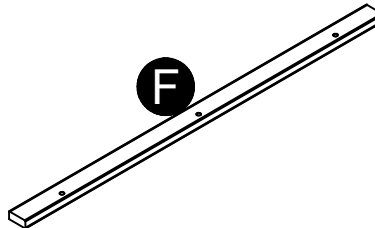
Top
32595339030



Bottom
32595339040



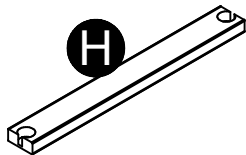
Adjustable Shelf
32595339050



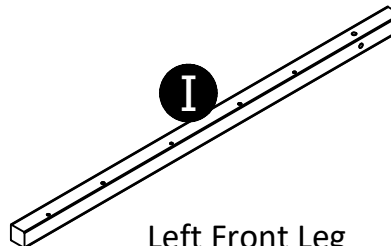
Shelf Rail (x2)
32595339060



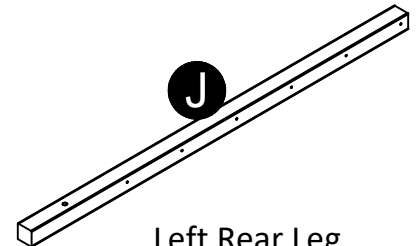
Lower Rail (x2)
32595339070



Side Rail (x2)
32595339080



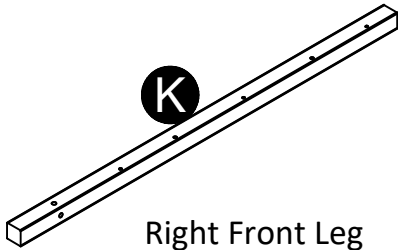
Left Front Leg
32595339090



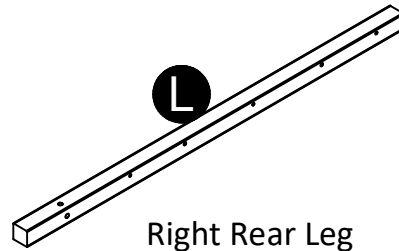
Left Rear Leg
32595339100

Board Identification

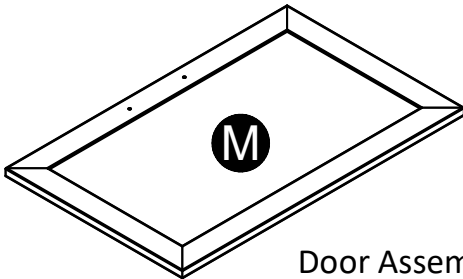
Not actual size



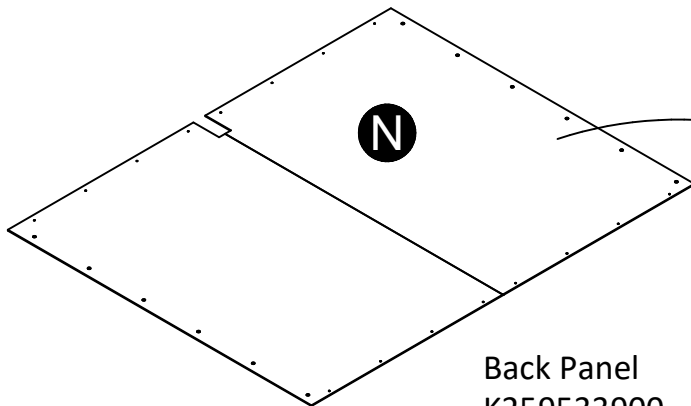
Right Front Leg
32595339110



Right Rear Leg
32595339120



Door Assembly (x2)
32595339130



Back Panel
K259533900

This piece is paperboard construction. It is not made from wood, but is required for the assembly of your unit.

Part List

Actual Size

For this unit we provide extra hardware.

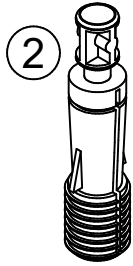
Please be aware that you will not use all the hardware provided.

1



(x8)
#A22700
cam lock

2



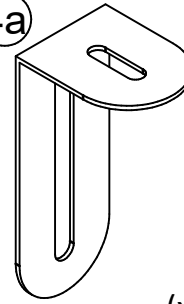
(x8)
#A22710
cam bolt

3



(x12)
#A21670
wood dowel

4a



4b



4c



4d



4

(x1)
#A84050
safety kit

5



(x2)
#A11170
#6 x 5/8" pan

6



(x12)
#A12120
#8 x 7/16" pan

7



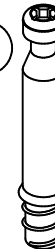
(x4)
#A17400
7/8" bolt

8



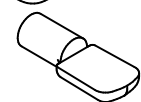
(x12)
#A22795
locking sleeve

9



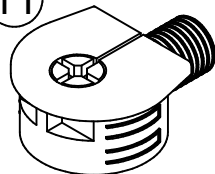
(x12)
#A22790
locking bolt

10



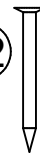
(x4)
#A80250
shelf support

11



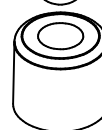
(x14)
#A22770
quick lock

12



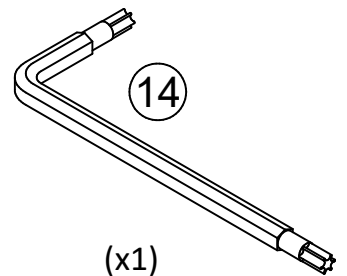
(x16)
#A21110
nail

13



(x2)
#A89020
support pin

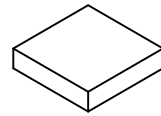
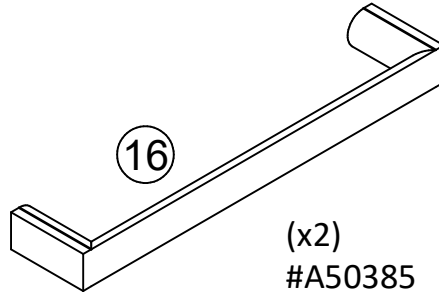
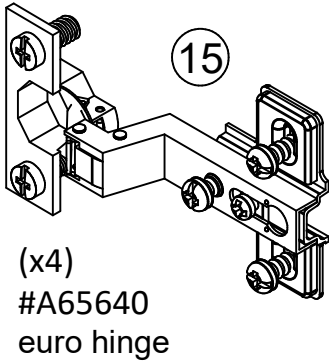
14



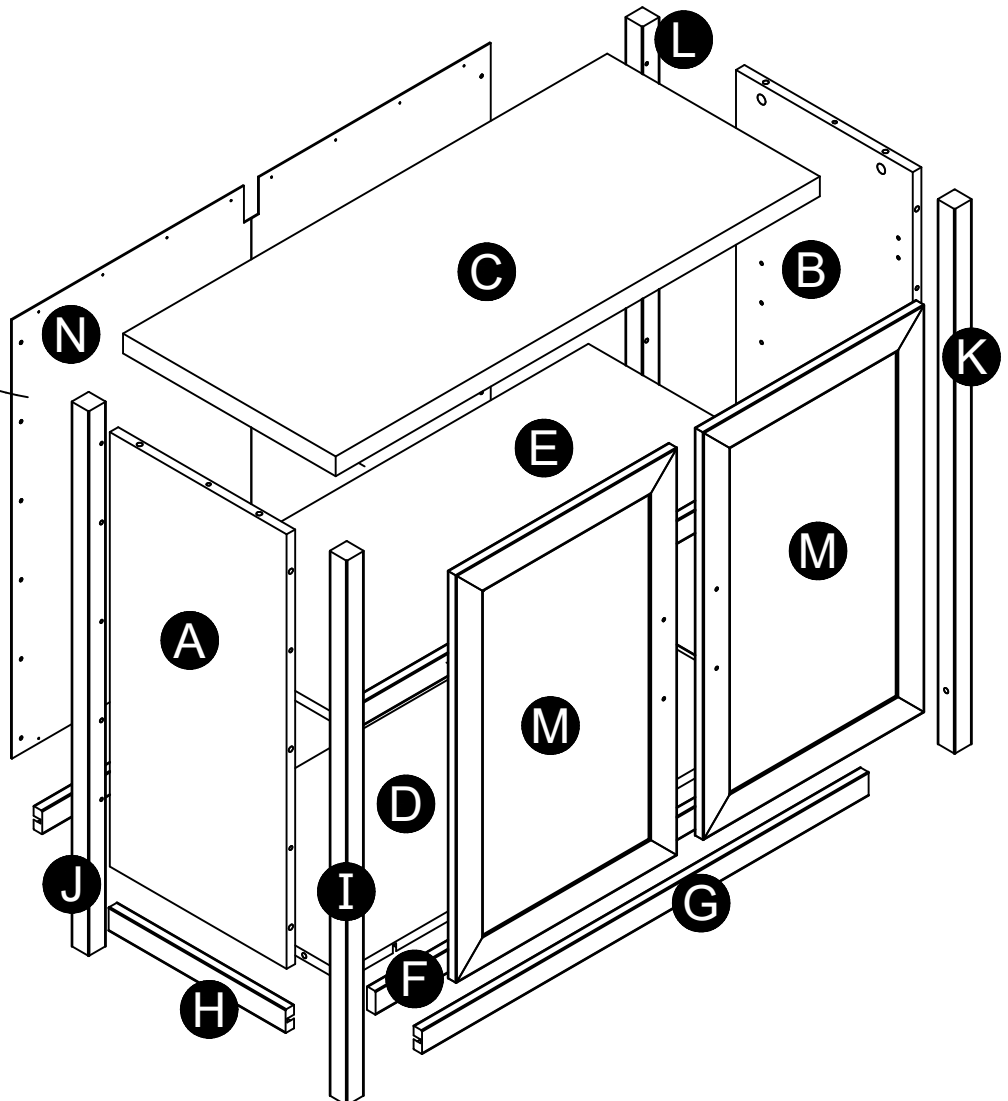
(x1)
#A23220
torx hex key

Part List

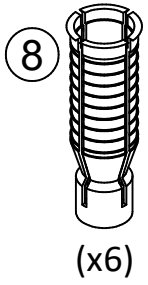
Not Actual Size



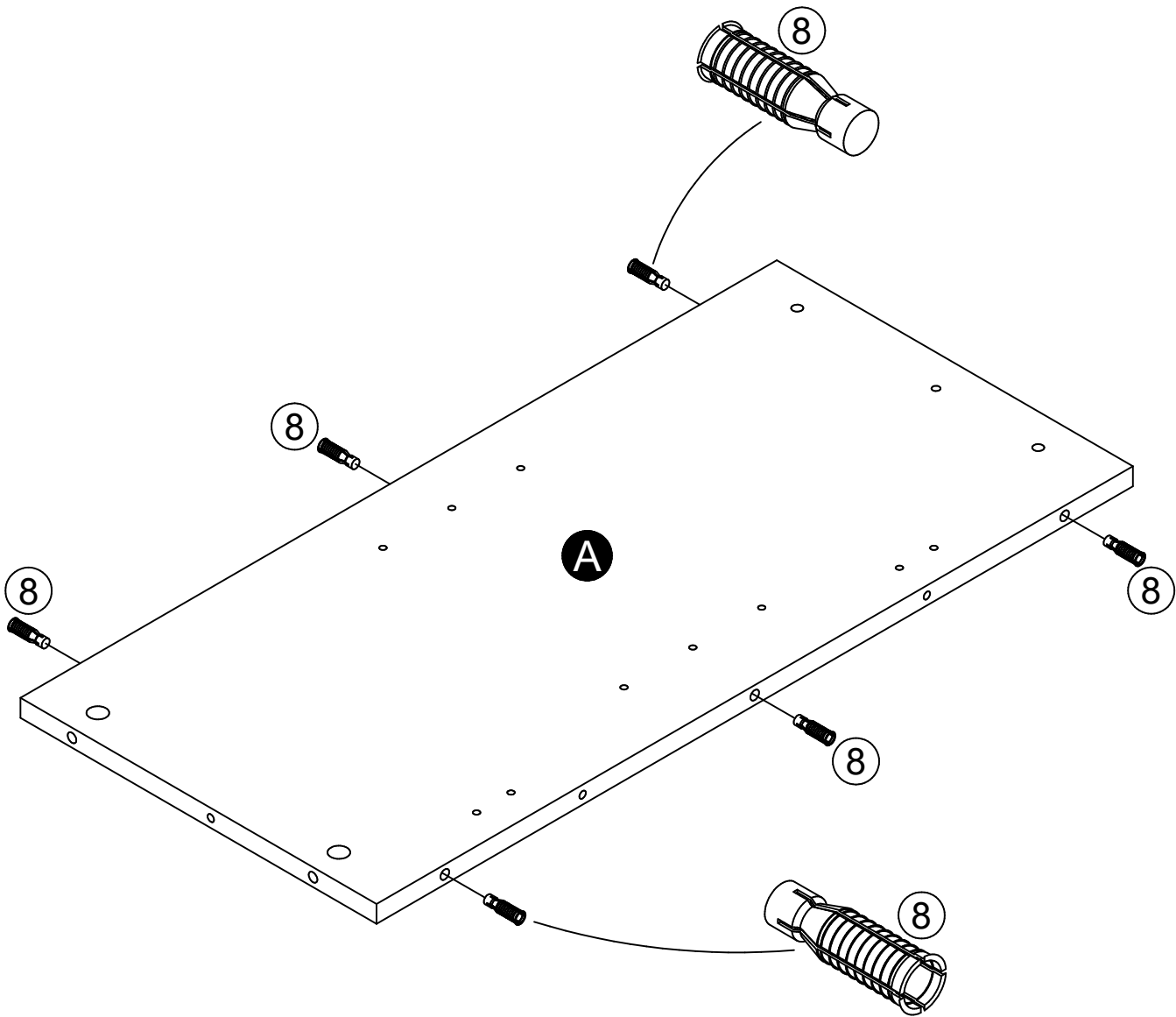
This piece is paperboard construction. It is not made from wood, but is required for the assembly of your unit.



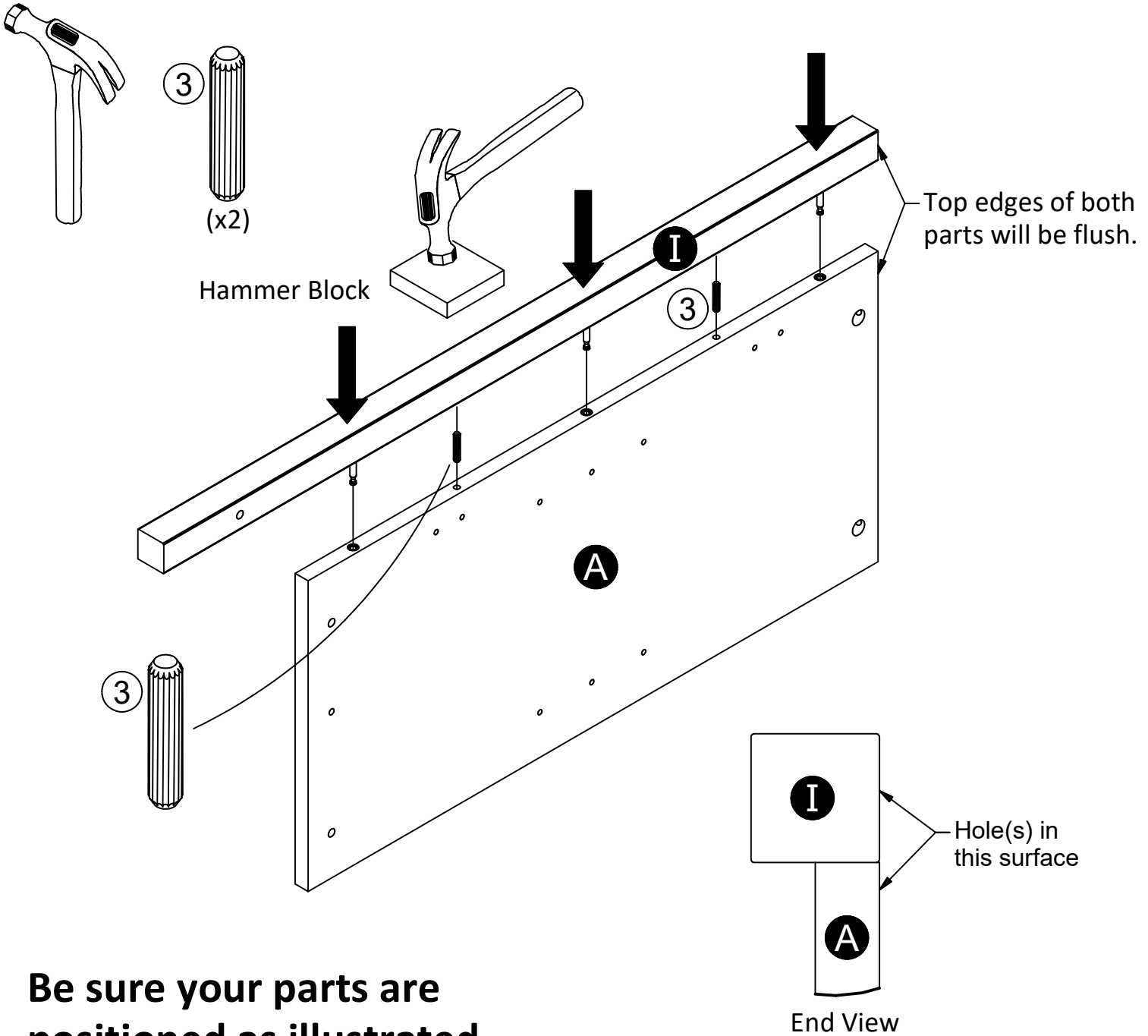
STEP 2



Press locking sleeves (8) into edge holes as shown.



STEP 3



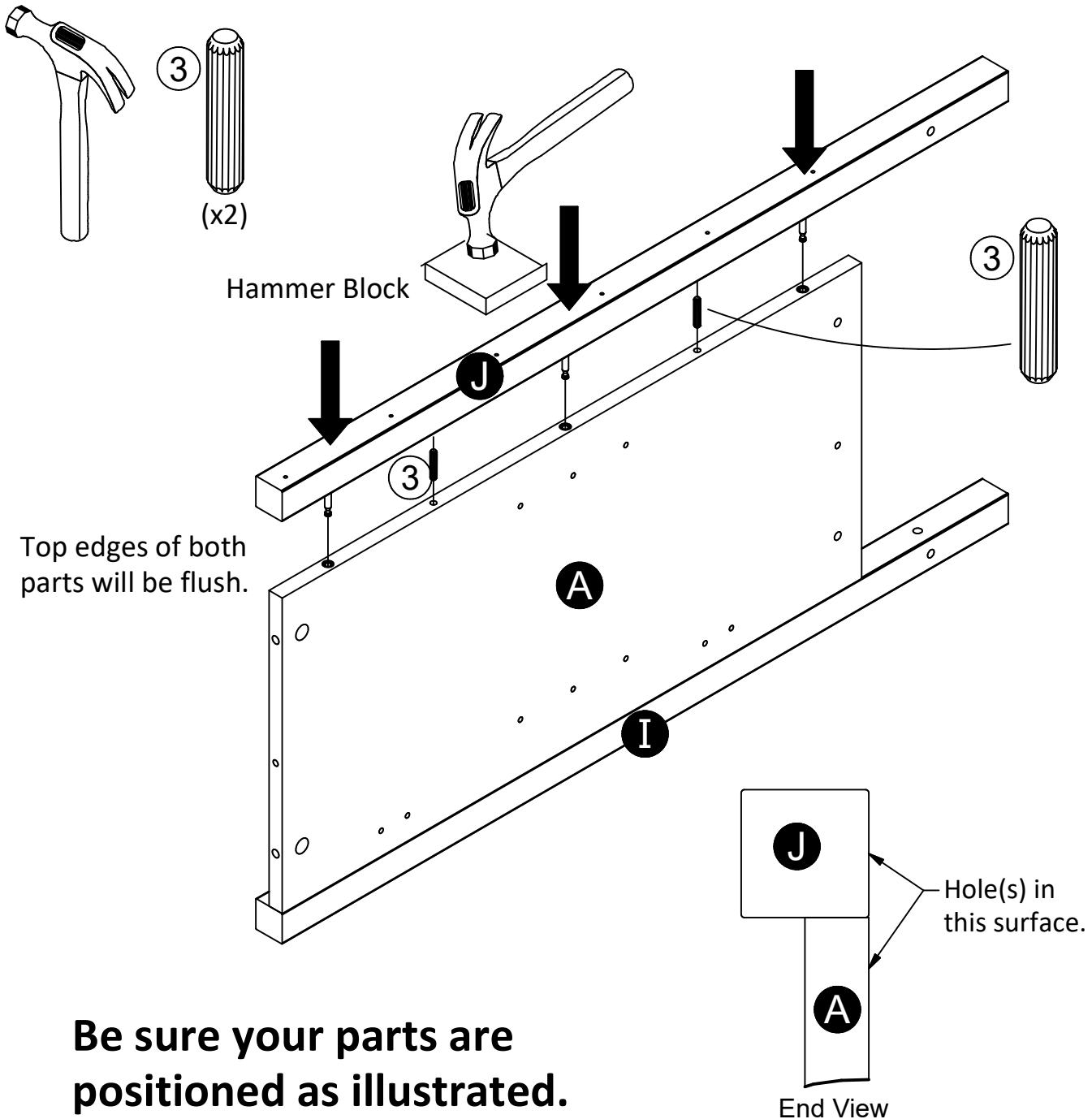
Be sure your parts are positioned as illustrated.

Position and insert locking bolts (9) of left front leg (I) into edge holes of left panel (A) as shown. Be sure both parts are positioned as shown. Place the hammer block on top of leg in each of the 3 locking bolt locations and give a firm strike to lock together. The locking bolt (9) will snap into the locking sleeve (8).

IMPORTANT NOTICE: Once locked together, parts cannot be separated.

Note: A rubber mallet can be used in place of a hammer and hammer block.

STEP 4



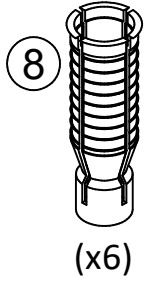
Be sure your parts are positioned as illustrated.

Position and insert locking bolts (9) of left rear leg (J) into edge holes of left panel (A) as shown. Be sure both parts are positioned as shown. Place the hammer block on top of leg in each of the 3 locking bolt locations and give a firm strike to lock together. The locking bolt (9) will snap into the locking sleeve (8).

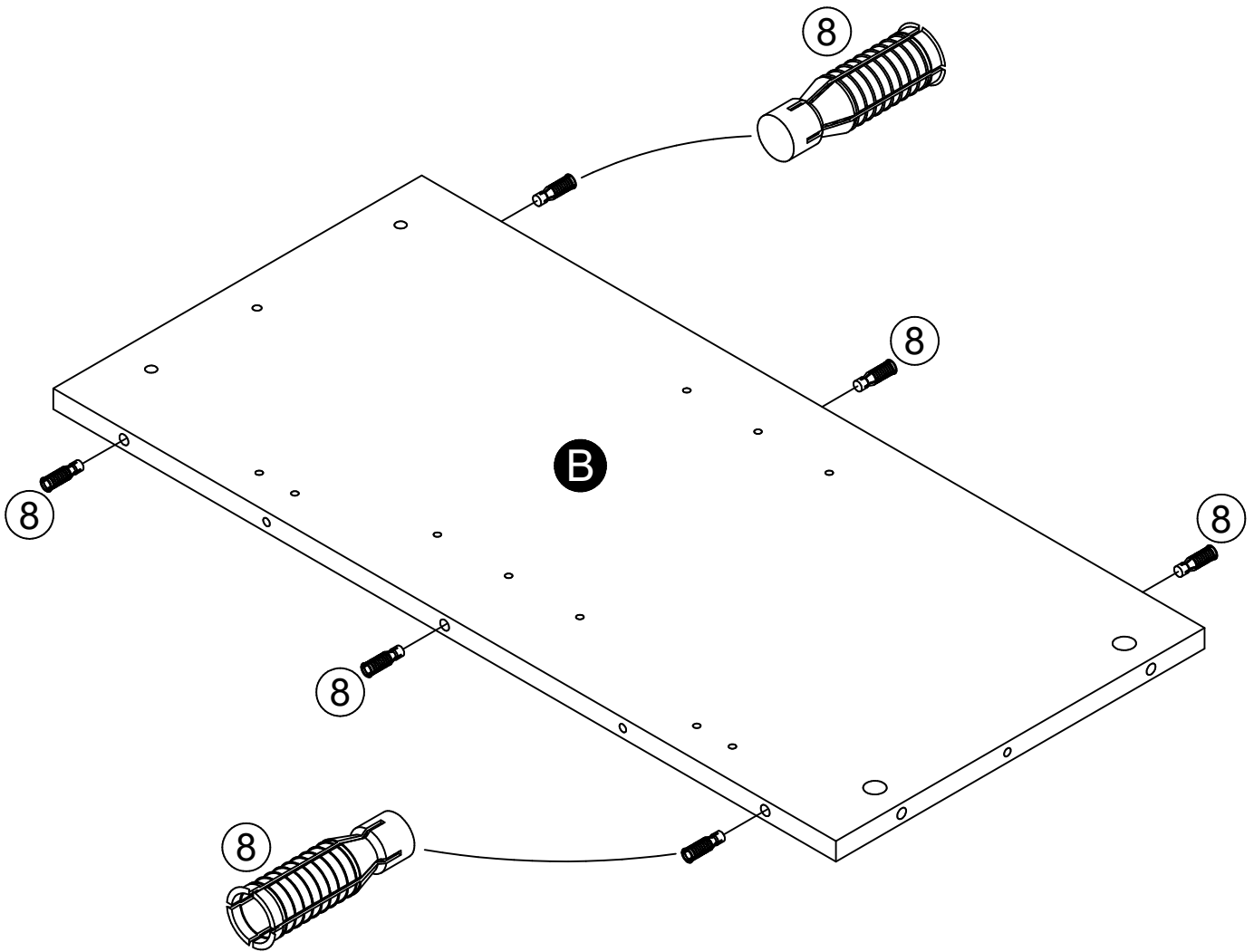
IMPORTANT NOTICE: Once locked together, parts cannot be separated.

Note: A rubber mallet can be used in place of a hammer and hammer block.

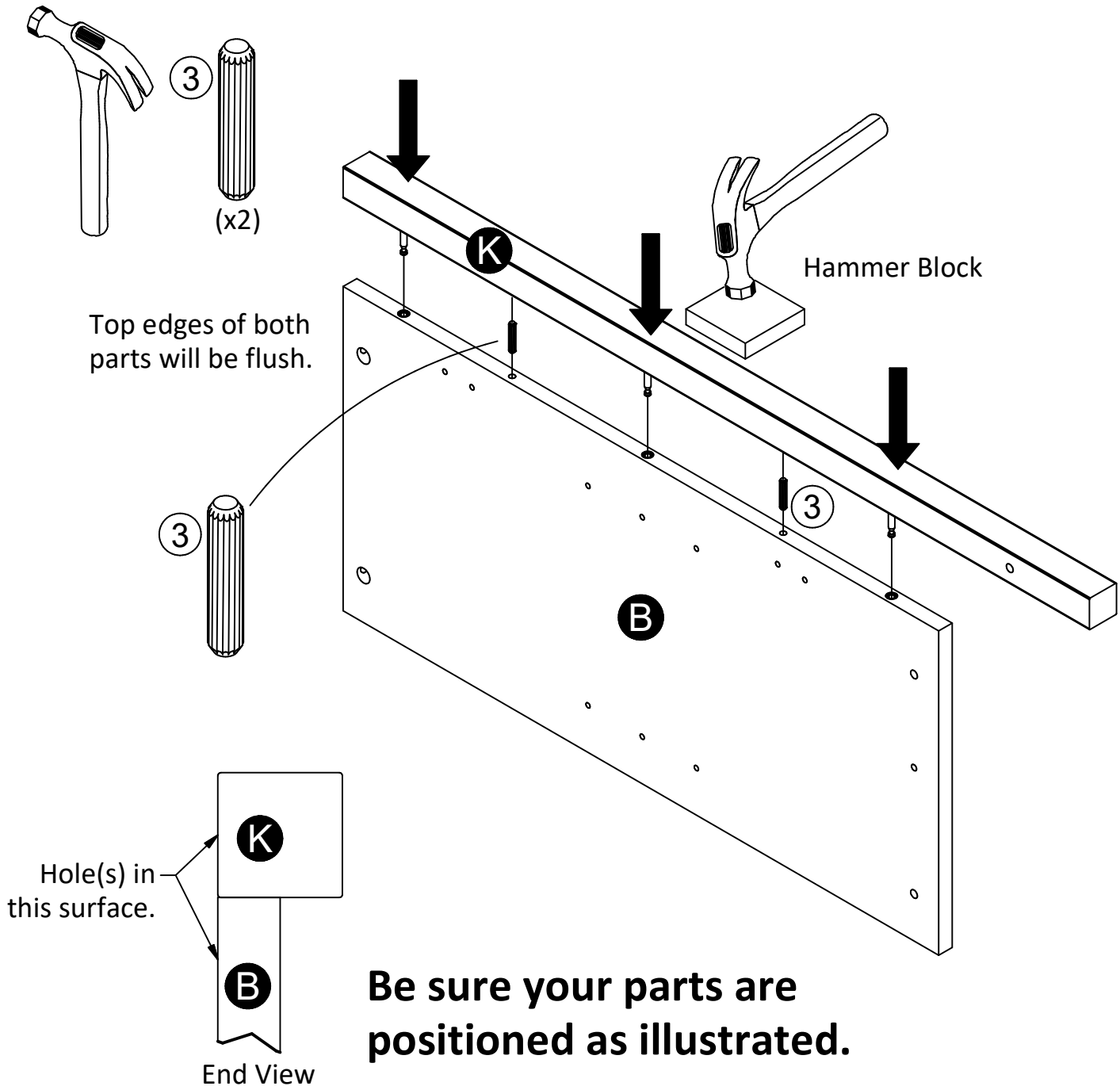
STEP 5



Press locking sleeves (8) into edge holes as shown.



STEP 6

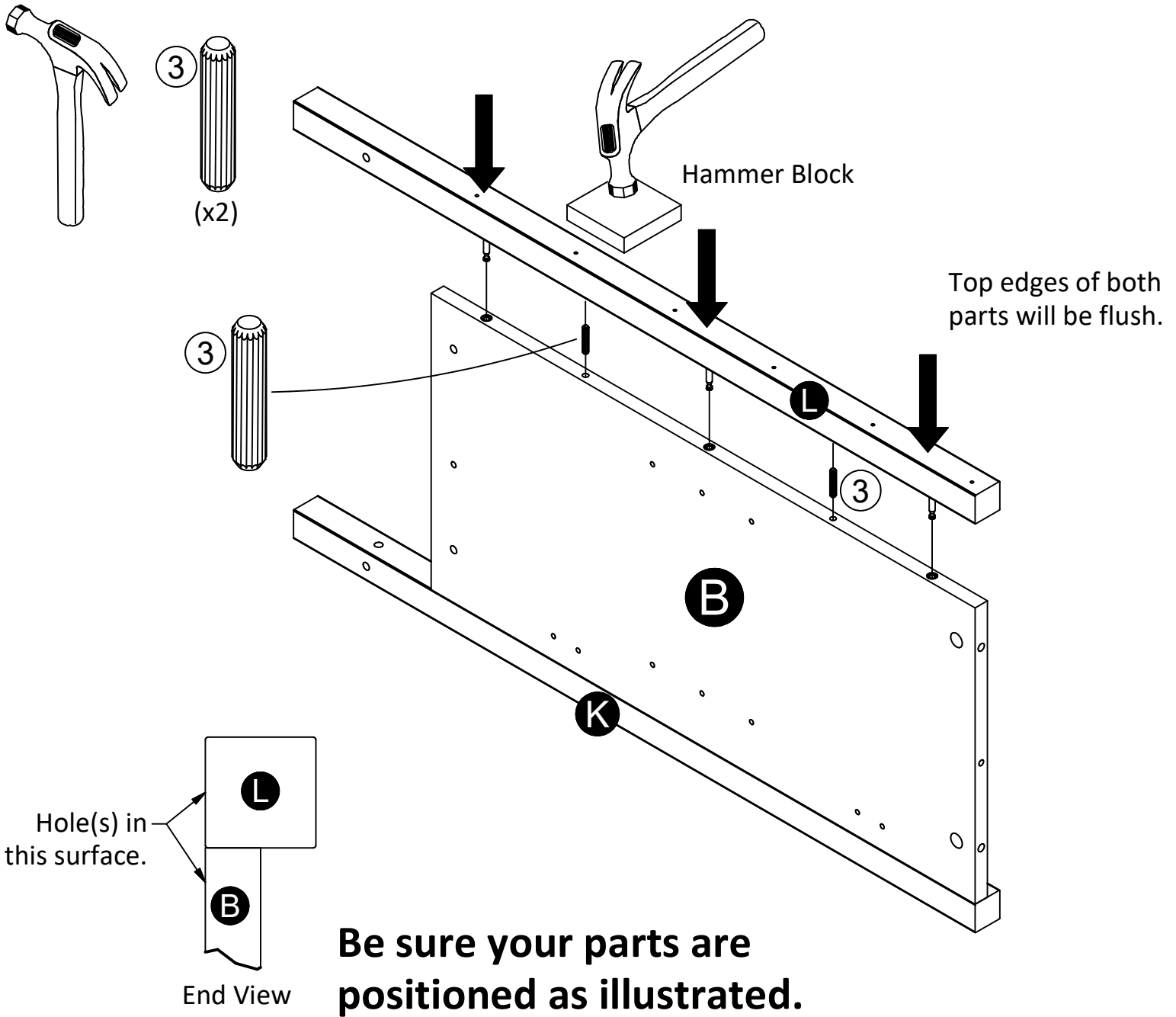


Position and insert locking bolts (9) of right front leg (K) into edge holes of right panel (B) as shown. Be sure both parts are positioned as shown. Place the hammer block on top of leg in each of the 3 locking bolt locations and give a firm strike to lock together. The locking bolt (9) will snap into the locking sleeve (8).

IMPORTANT NOTICE: Once locked together, parts cannot be separated.

Note: A rubber mallet can be used in place of a hammer and hammer block.

STEP 7

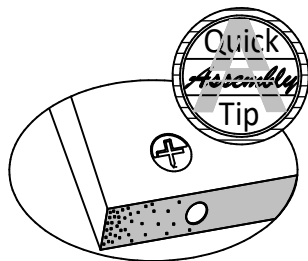
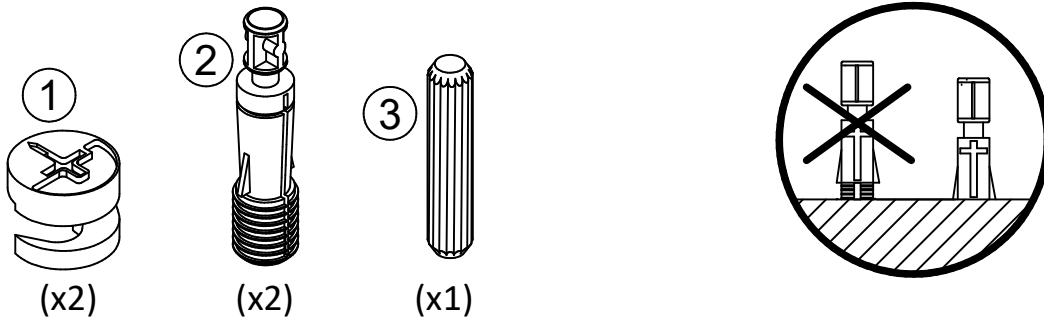


Position and insert locking bolts (9) of right rear leg (L) into edge holes of right panel (B) as shown. Be sure both parts are positioned as shown. Place the hammer block on top of leg in each of the 3 locking bolt locations and give a firm strike to lock together. The locking bolt (9) will snap into the locking sleeve (8).

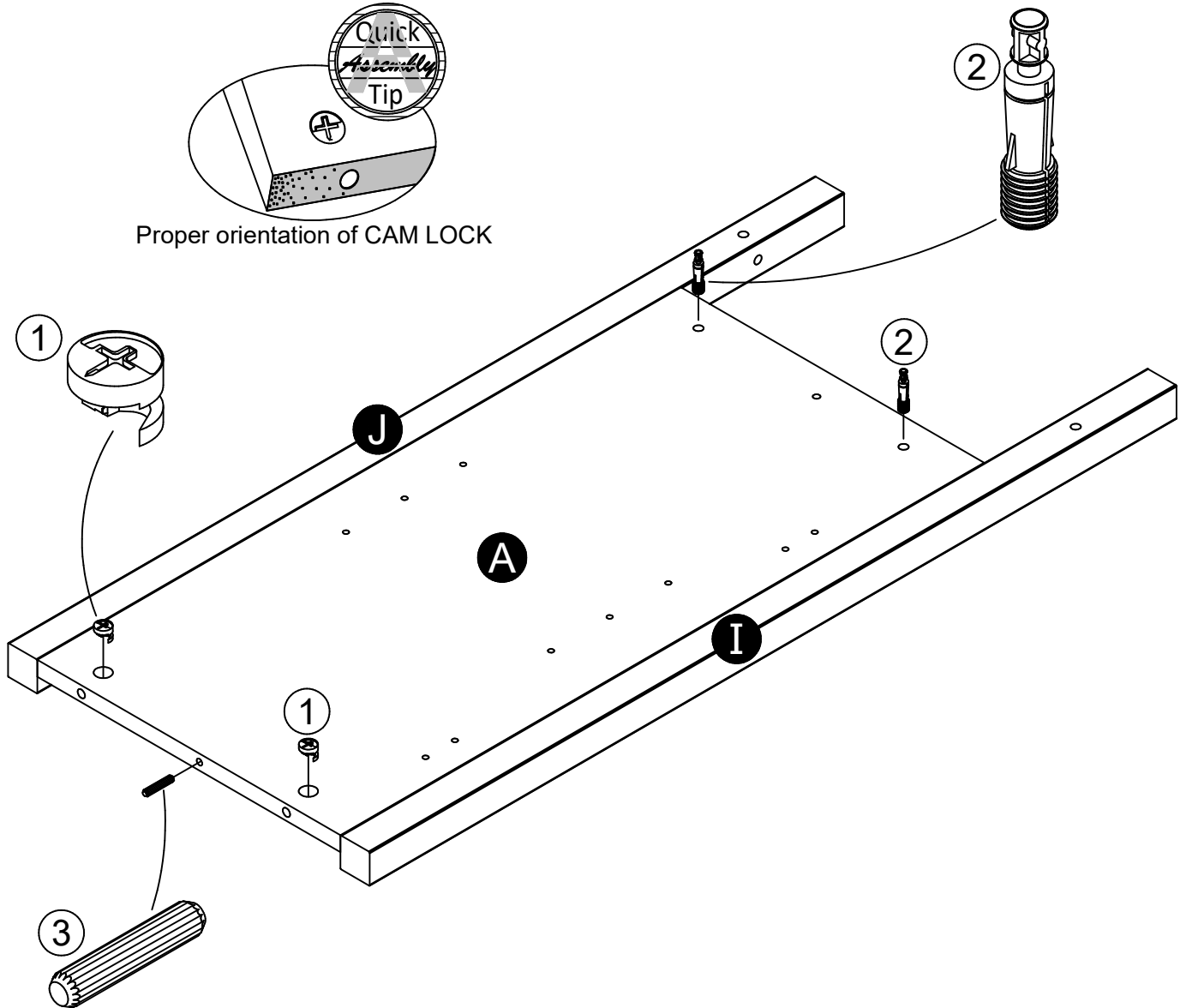
IMPORTANT NOTICE: Once locked together, parts cannot be separated.

Note: A rubber mallet can be used in place of a hammer and hammer block.

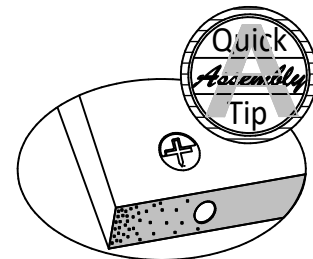
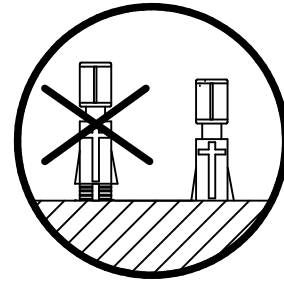
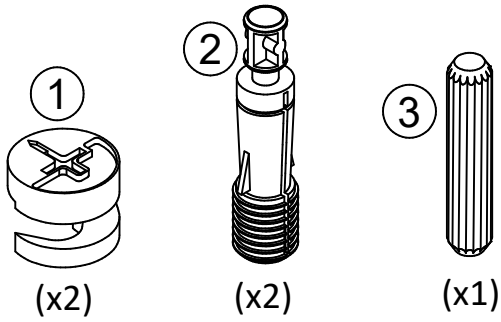
STEP 8



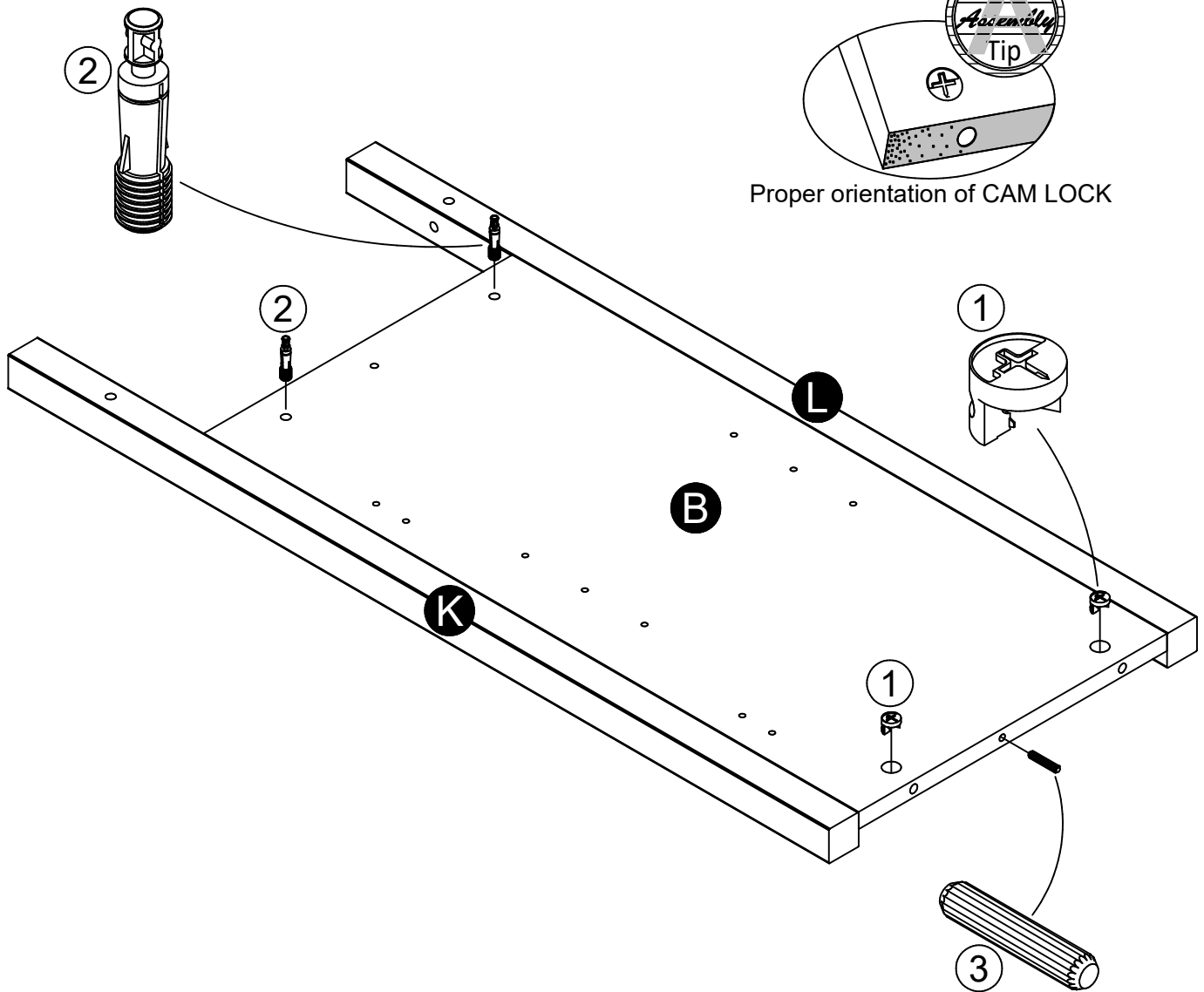
Proper orientation of CAM LOCK



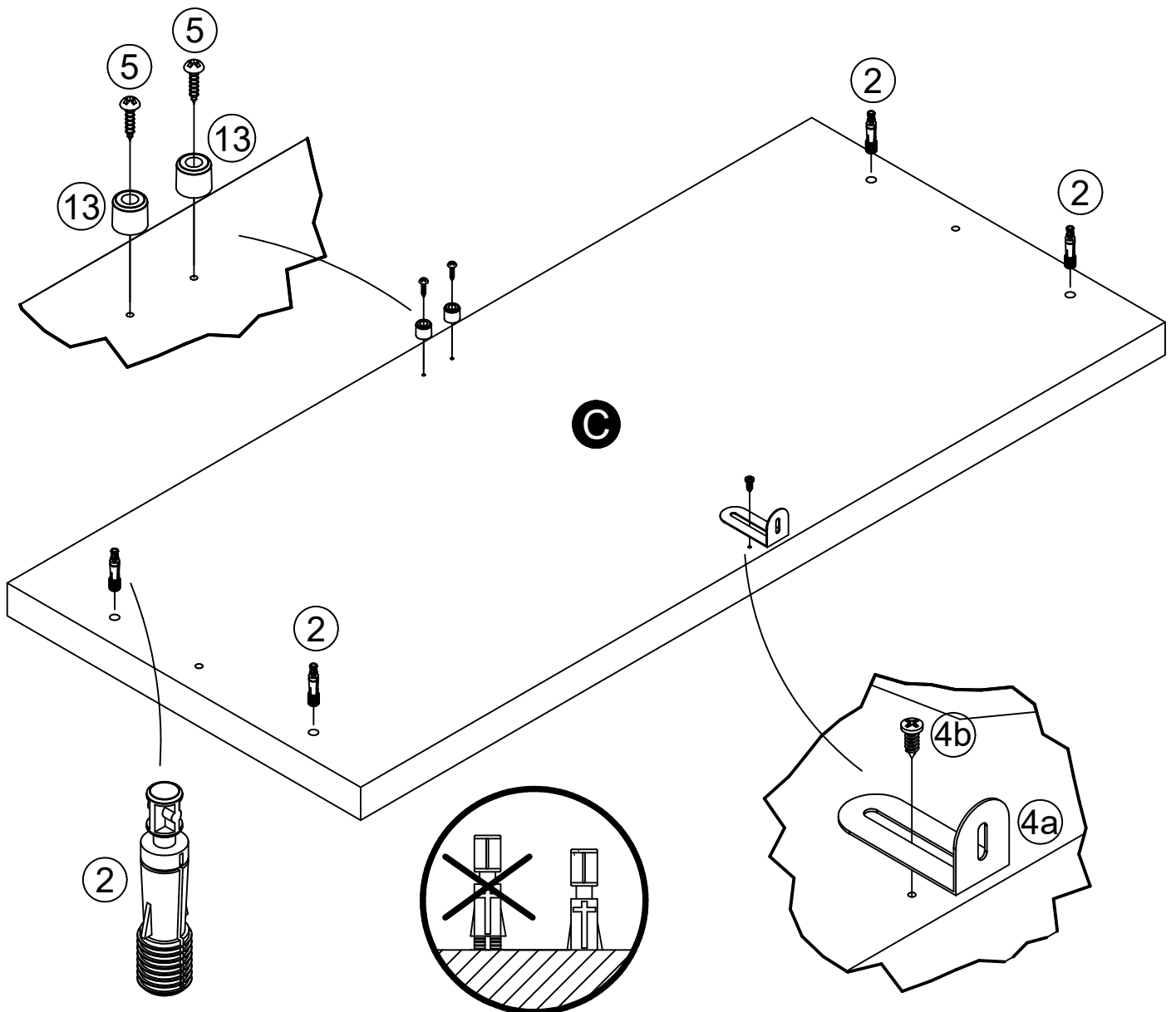
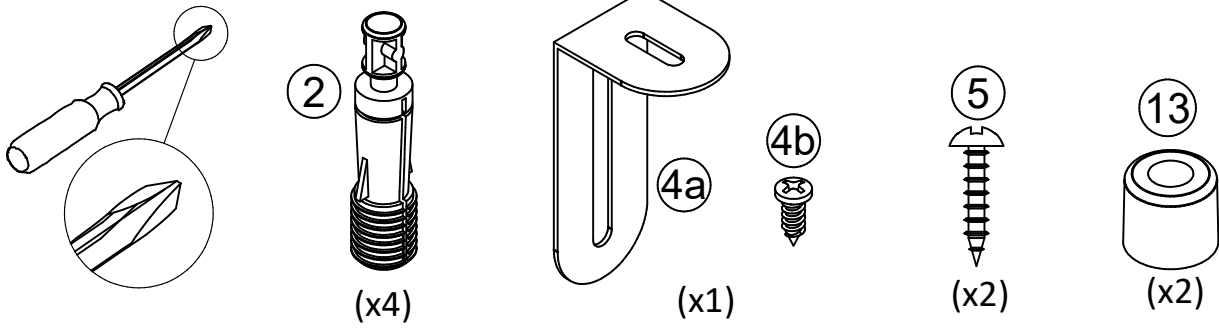
STEP 9



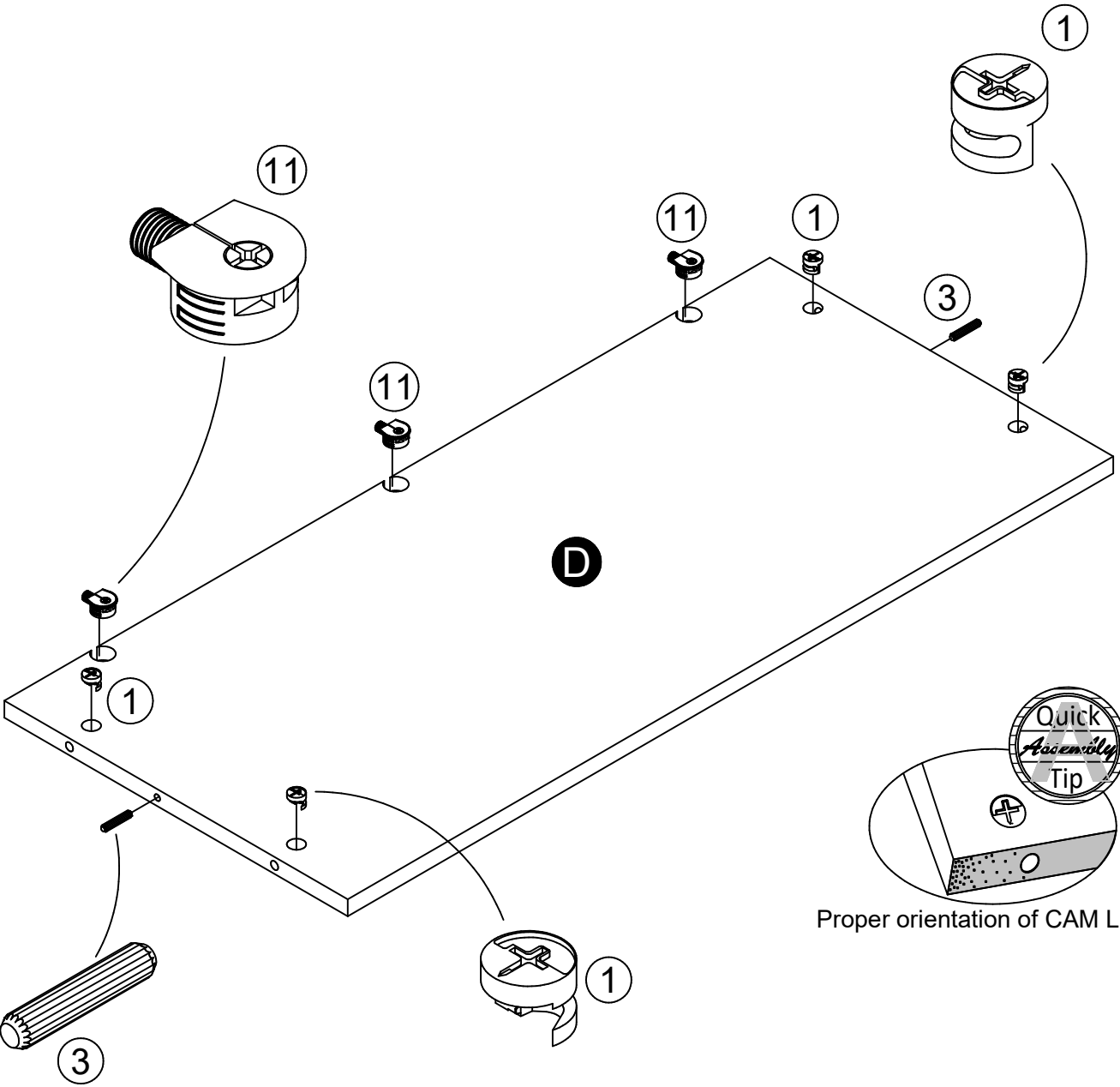
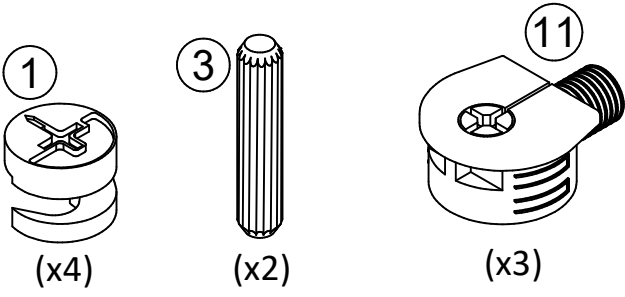
Proper orientation of CAM LOCK



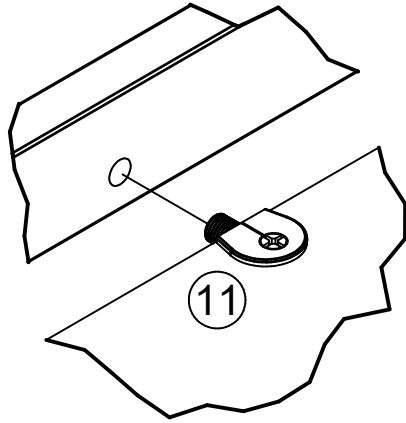
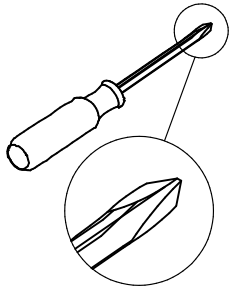
STEP 10



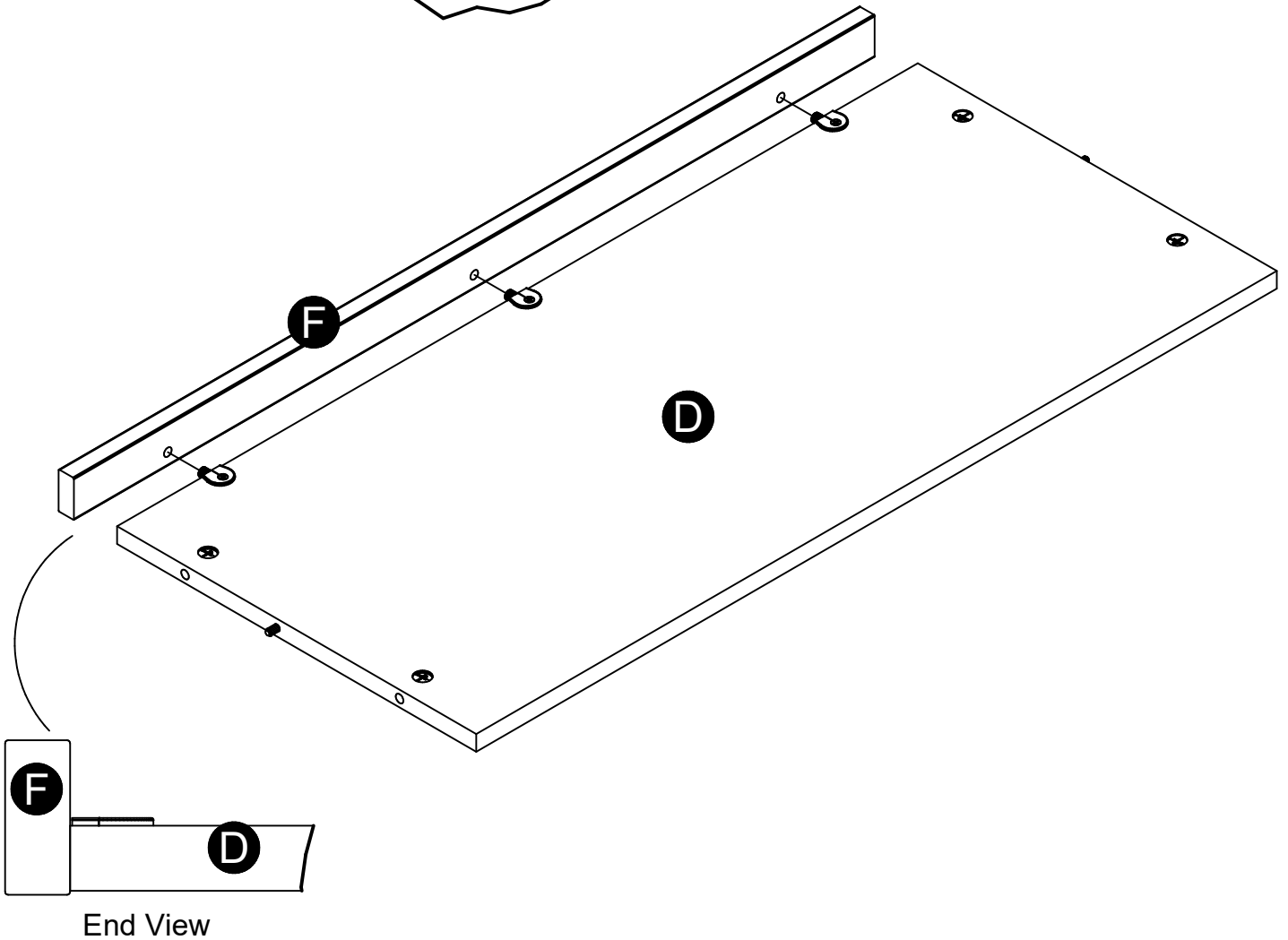
STEP 11



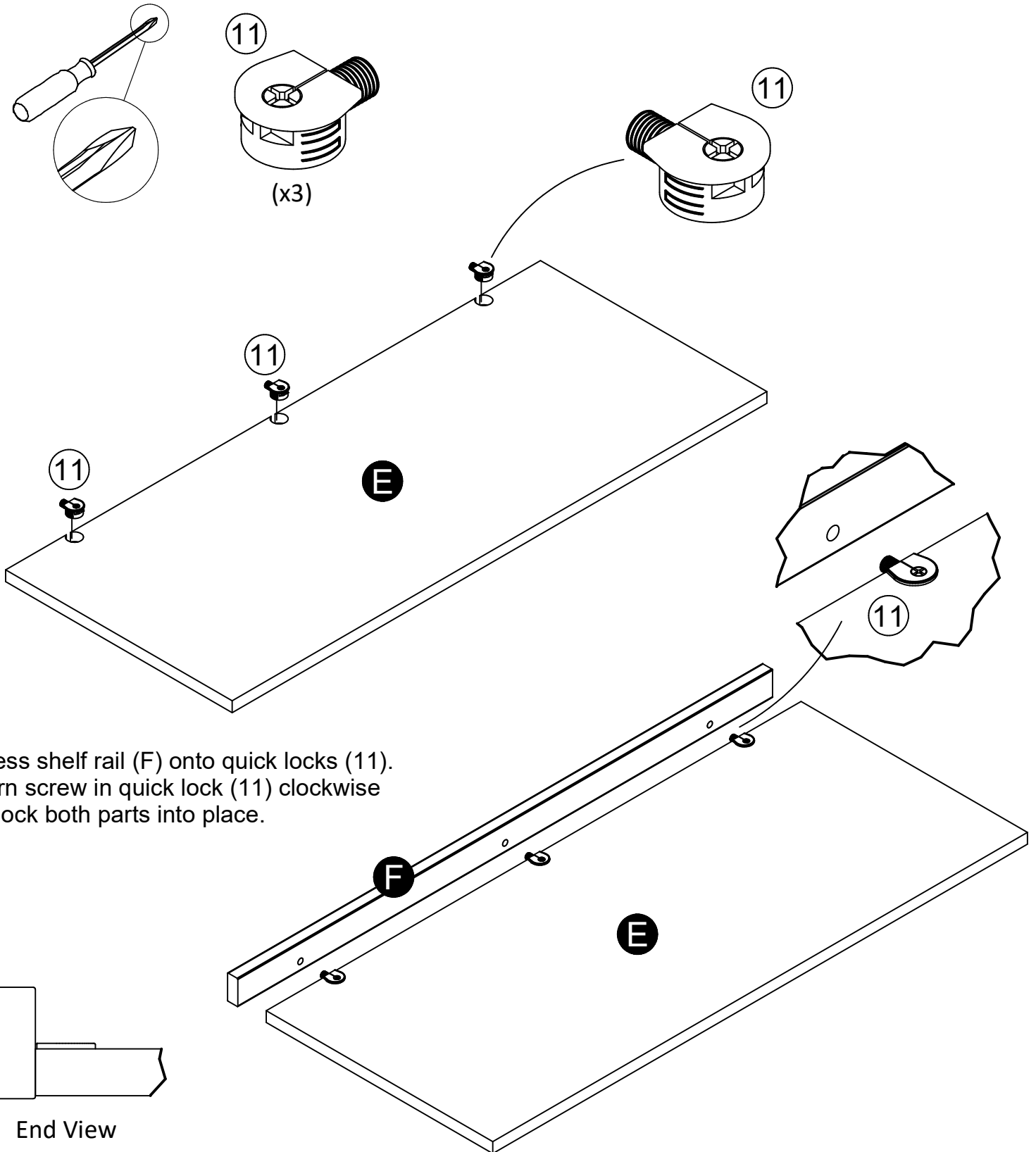
STEP 12



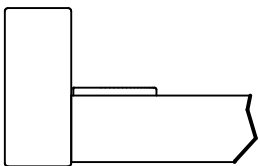
Press shelf rail (F) onto quick locks (11).
Turn screw in quick lock (11) clockwise
to lock both parts into place.



STEP 13

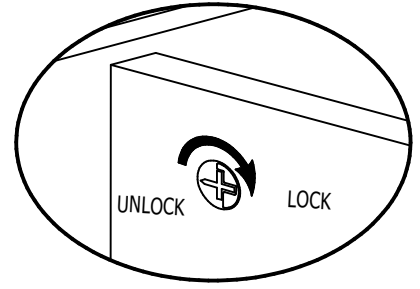
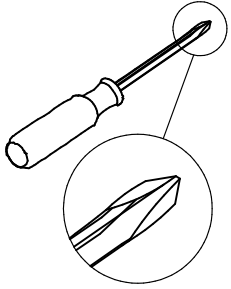


Press shelf rail (F) onto quick locks (11).
Turn screw in quick lock (11) clockwise
to lock both parts into place.

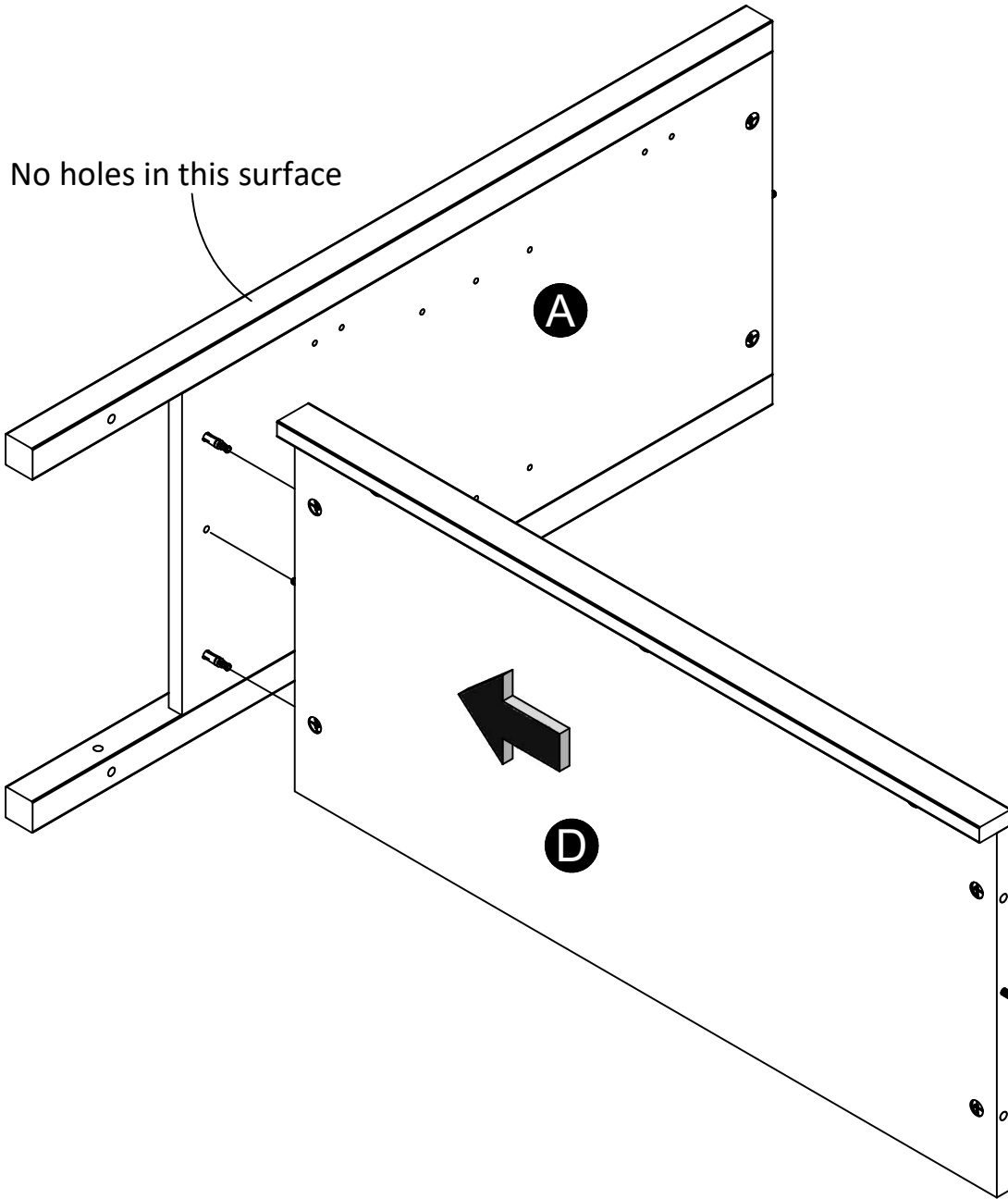


End View

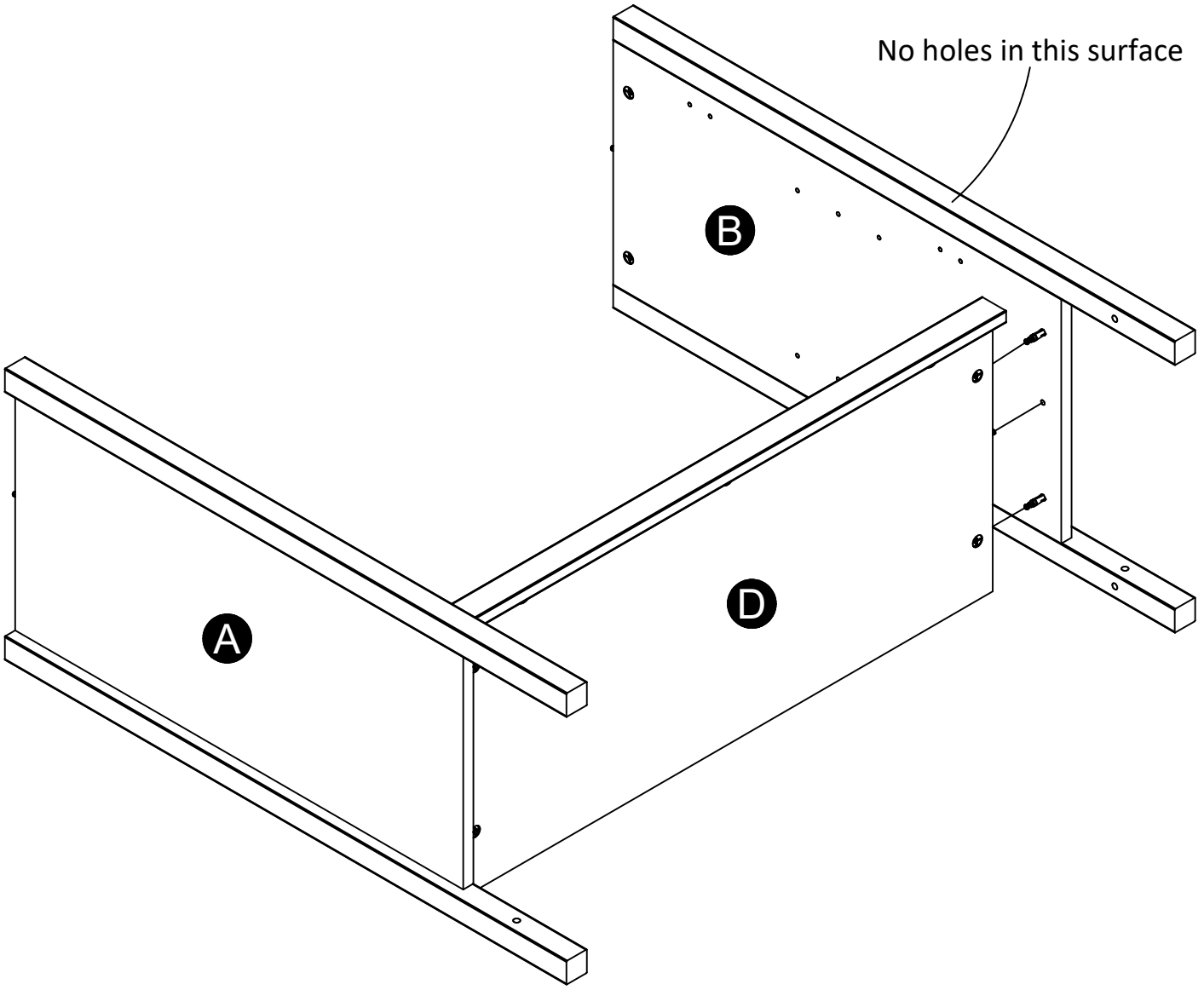
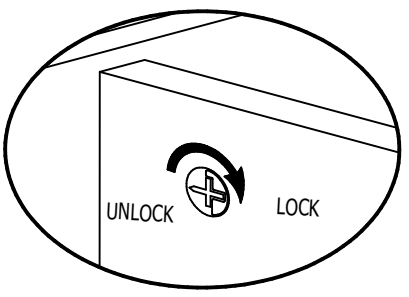
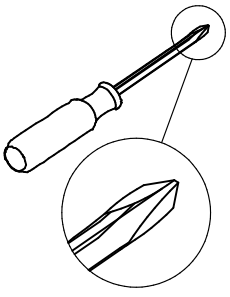
STEP 14



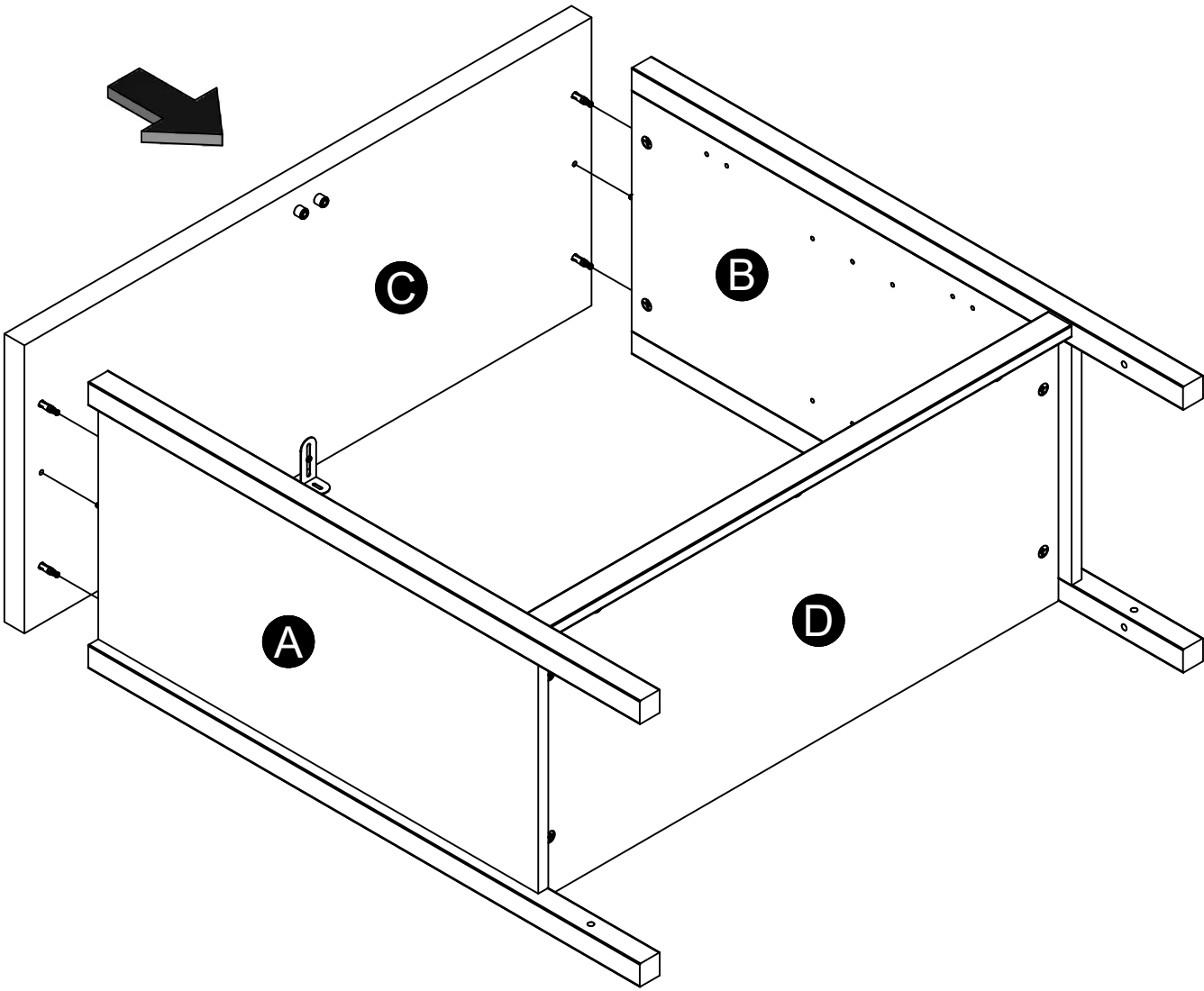
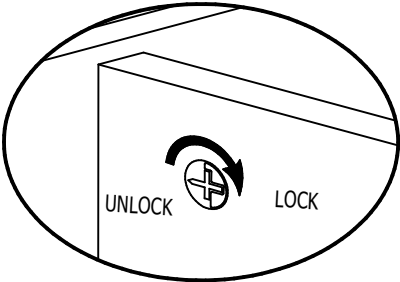
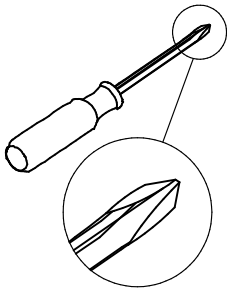
No holes in this surface



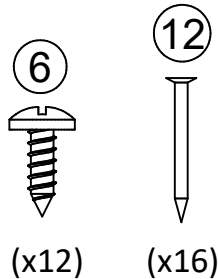
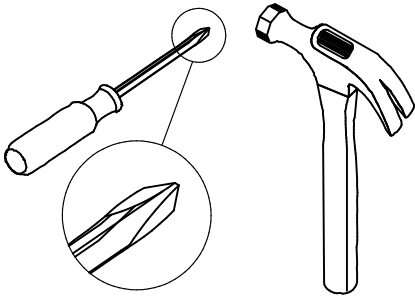
STEP 15



STEP 16

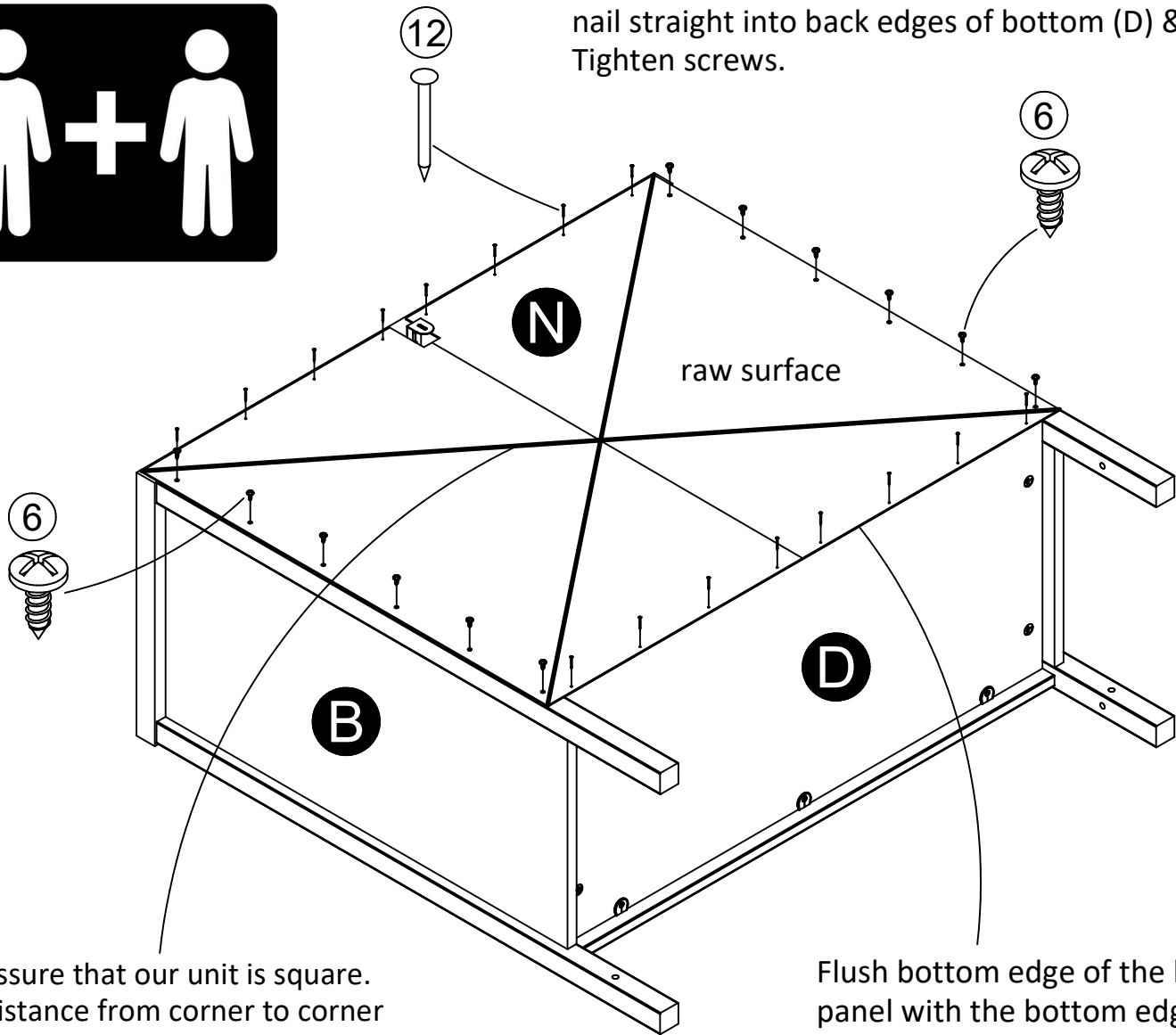
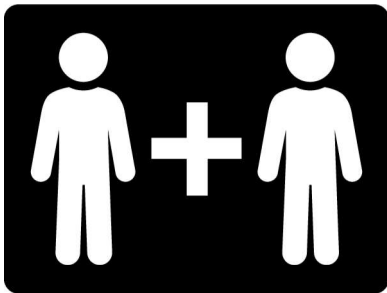


STEP 17



IMPORTANT! THE BACK PANEL IS A STRUCTURAL PART OF THIS UNIT AND MUST BE INSTALLED PROPERLY.

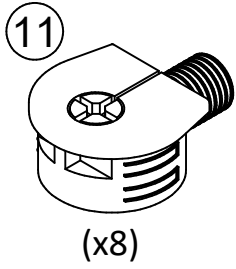
Carefully turn the cabinet over on it's front side. Align squarely with outer edges. Flush bottom edge of back panel (N) with the bottom edge of the bottom (D). Use screws (6) to assemble to left rear leg (J) & right rear leg (L). **DO NOT FULLY TIGHTEN.** Adjust accordingly. Use nail (12) and nail straight into back edges of bottom (D) & top (C). Tighten screws.



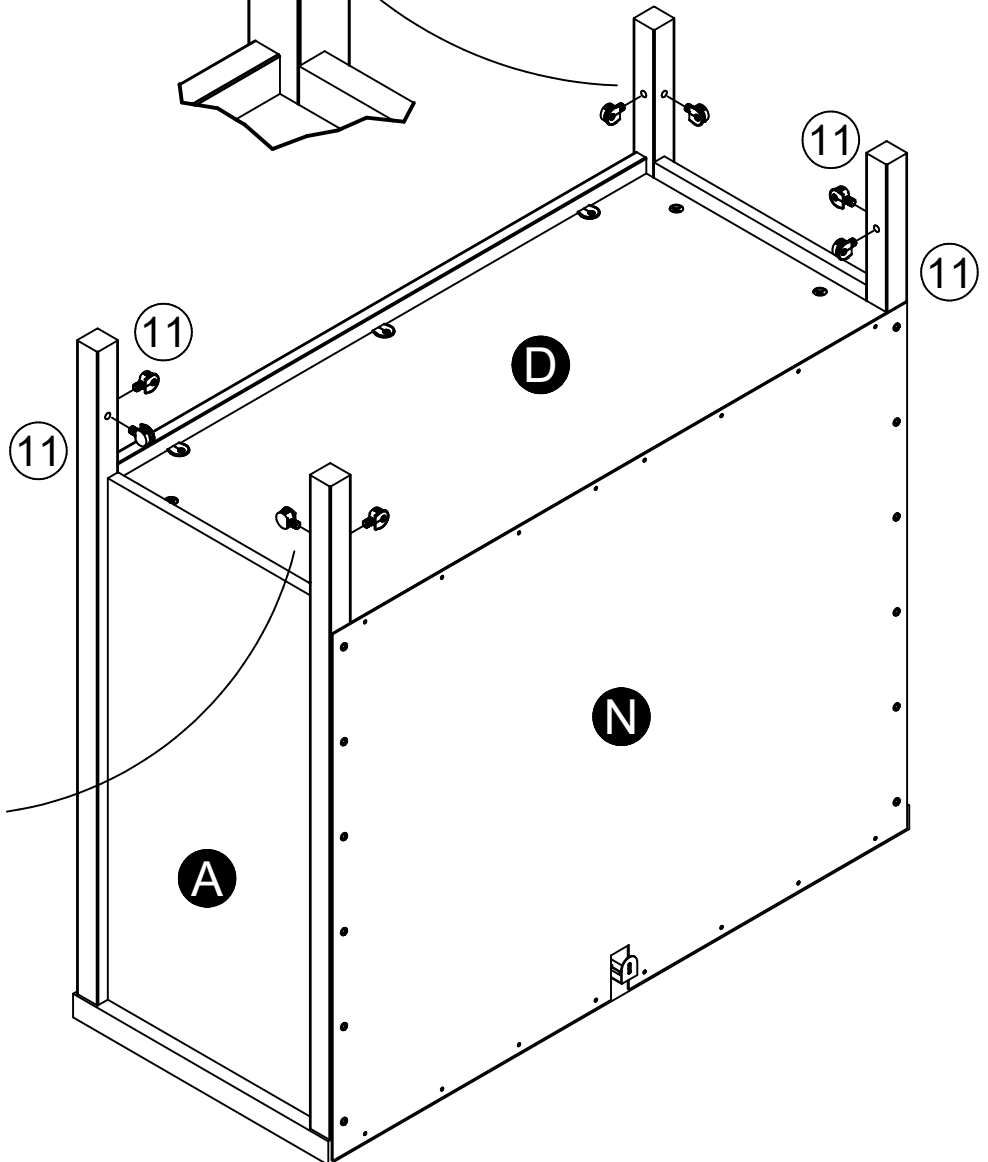
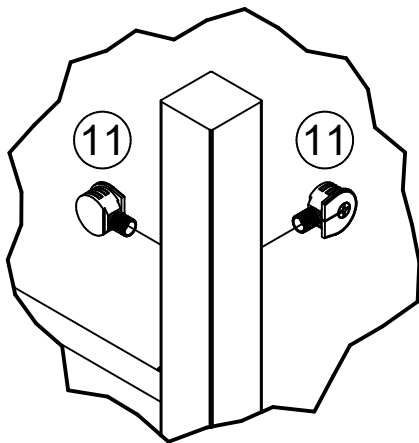
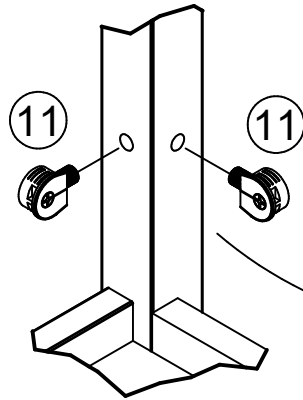
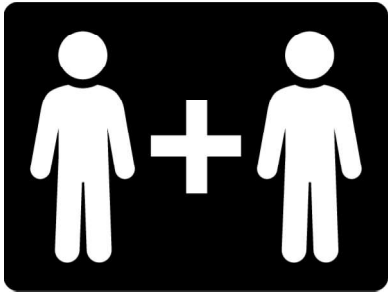
Assure that our unit is square. Distance from corner to corner must be equal as shown.

Flush bottom edge of the back panel with the bottom edge of bottom (D).

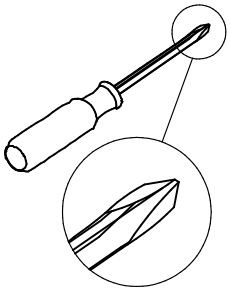
STEP 18



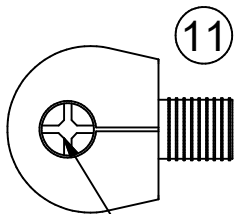
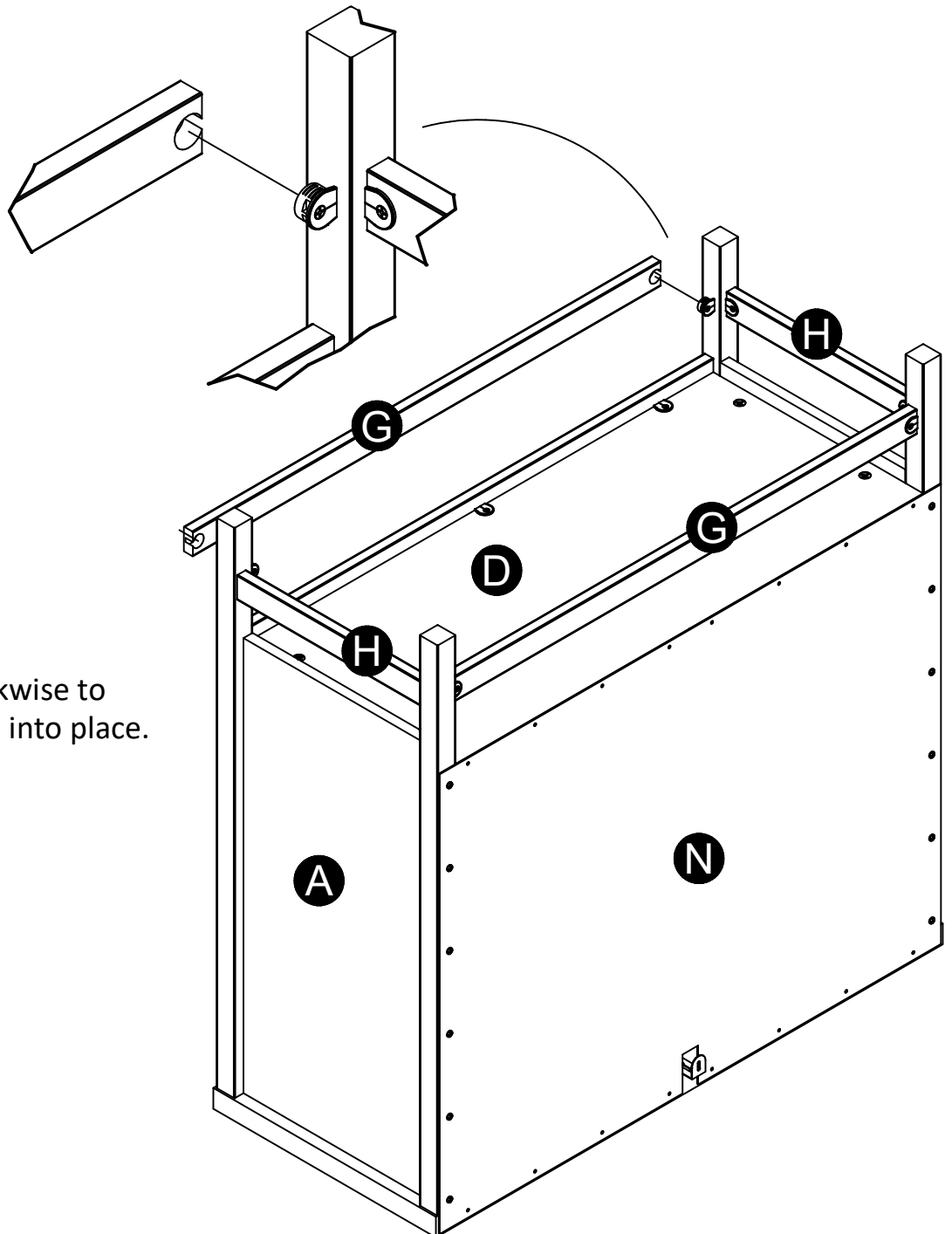
With someone's help, carefully turn unit over on its top as shown. Insert quick locks (11) into legs as shown.



STEP 19

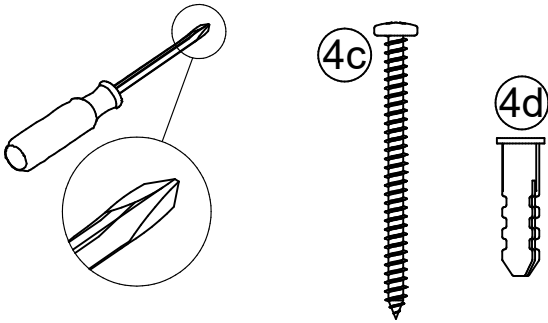


With the quick locks (11) inserted into legs, press lower rails (G) and side rails (H) onto the quick locks (11) as shown. Lock into place. Carefully turn item upright.



Turn clockwise to lock parts into place.

STEP 20



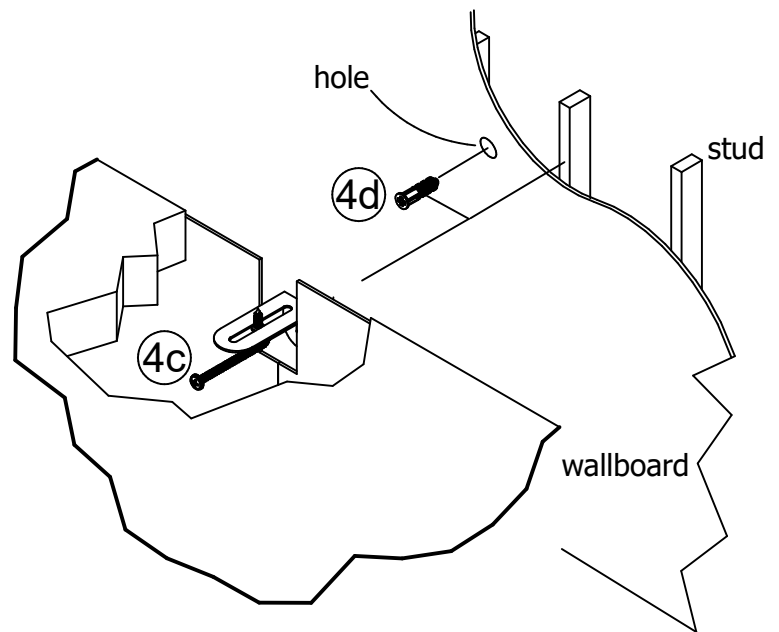
For Masonry, Concrete, or other wall materials:
Consult your local hardware store for appropriate anchors to securely attach the safety bracket.

IMPORTANT: THIS UNIT MUST BE SECURE TO THE WALL TO HELP PREVENT TIPOVER. FOLLOW THESE INSTRUCTIONS TO INSTALL THE ANTI-TIPPING SAFETY BRACKET PROVIDED WITH THIS PRODUCT.

WARNING
Serious or fatal crushing injuries can occur from furniture tipover.
To prevent tipover:

- * Install tipover restraint provided
- * Place heaviest items in the lowest drawers
- * Unless specifically designed to accommodate, do not set TVs or other heavy objects on the top of this product
- * Never allow children to climb or hang on drawers, door, or shelves
- * Never open more than one drawer at a time

Use of tipover restraints may only reduce, but not eliminate the risk of tipover



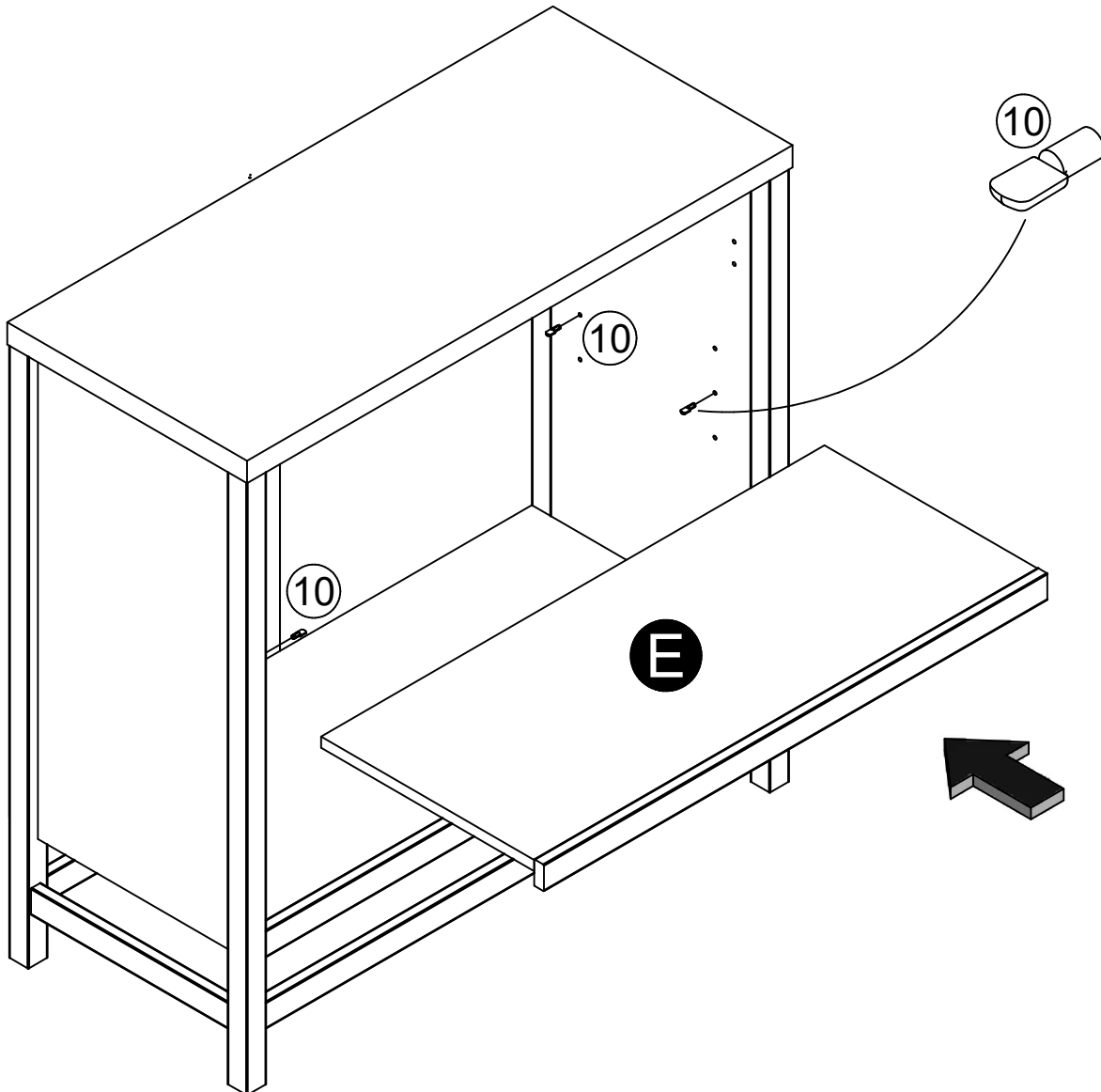
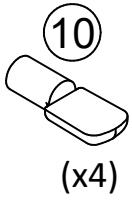
OPTION 1: Attachment into a wall stud (preferred method)

Using a stud finder, locate a stud in the wall. Place your unit against the wall, with the safety bracket aligned in this location. To make driving the screw easier, you can drill a 1/8" diameter pilot hole (3mm) through the safety bracket into the stud. Drive the screw through the safety bracket into the wall stud. Tighten the screw that was not fully tightened in step 1.

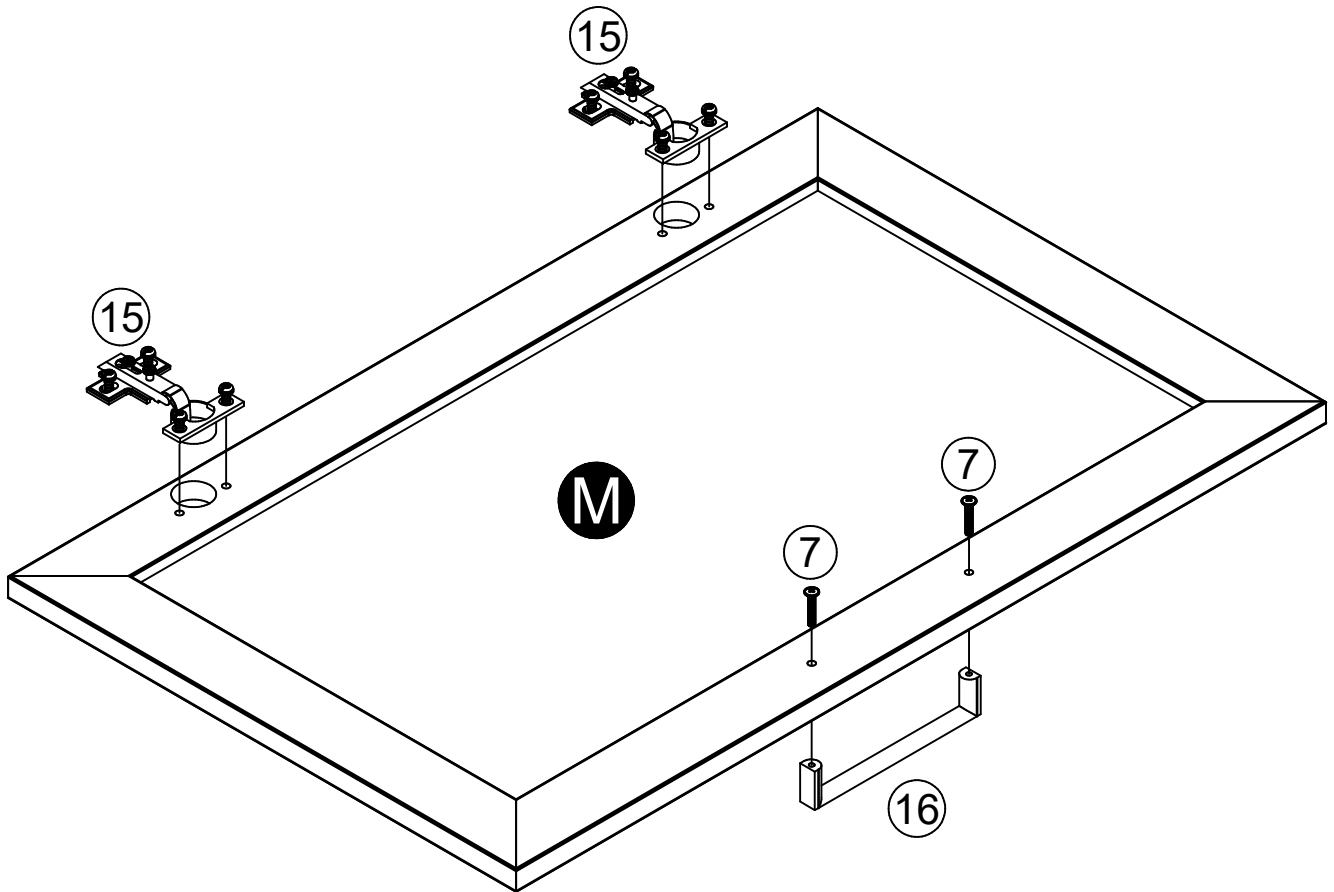
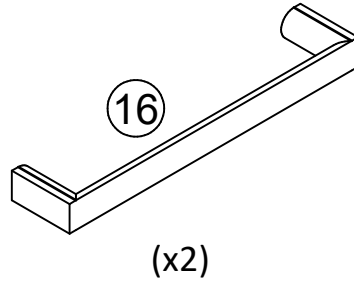
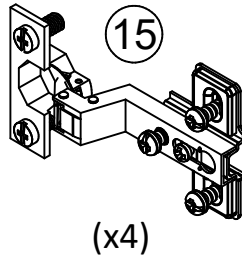
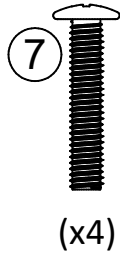
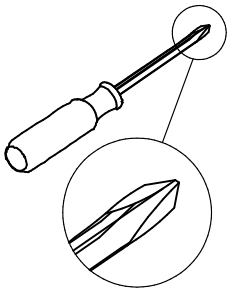
OPTION 2: Attachment into drywall

Locate your unit where desired against a wall and mark the wall through the safety bracket, then move your unit aside. Drill a 3/16" diameter hole (5mm) into the wallboard. Tap the wall anchor into the hole until it is flush. Move your unit into location and fasten the wall bracket to the wall anchor with the screw. Tighten the screw that was not fully tightened in step 1.

STEP 21

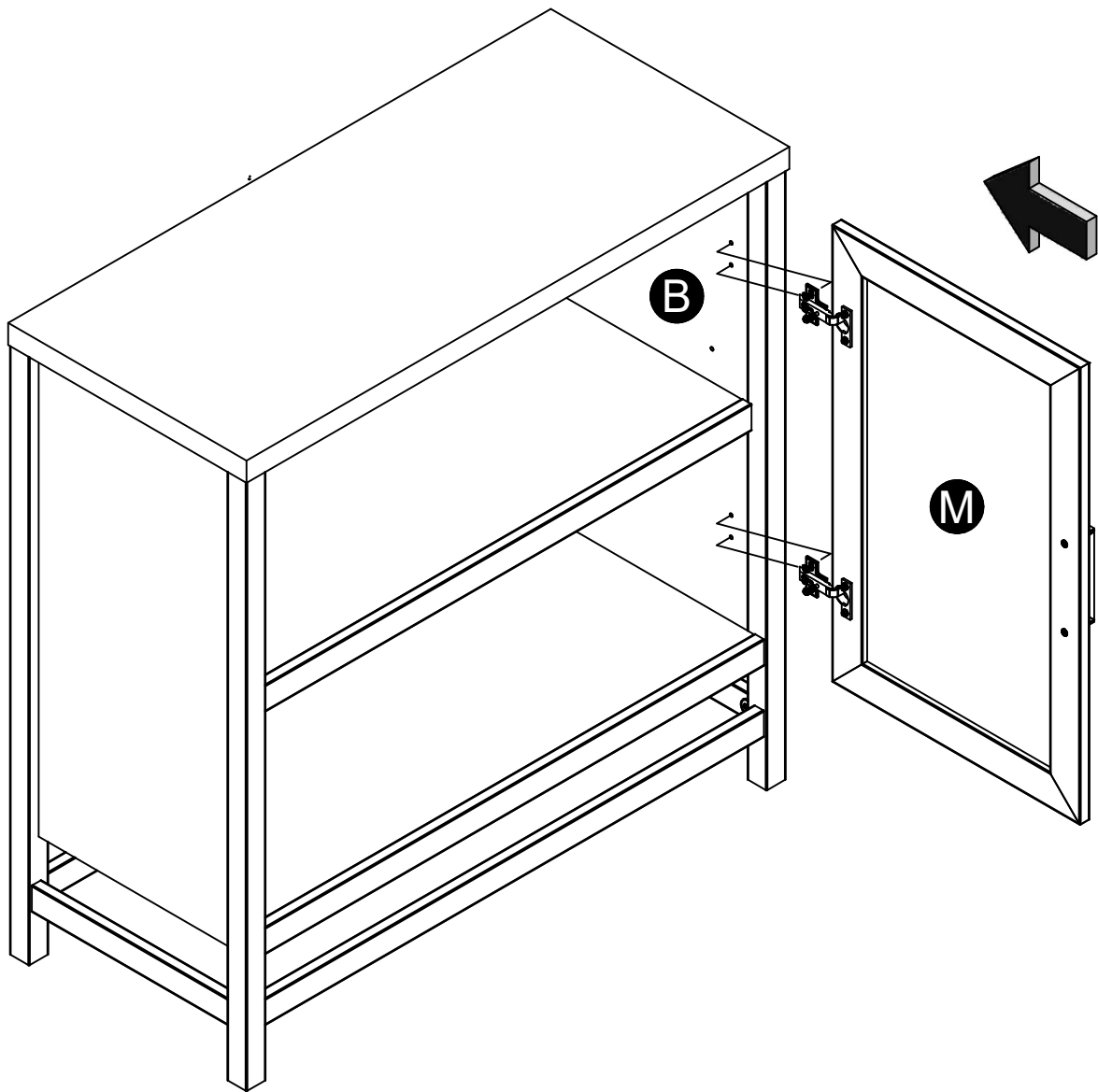
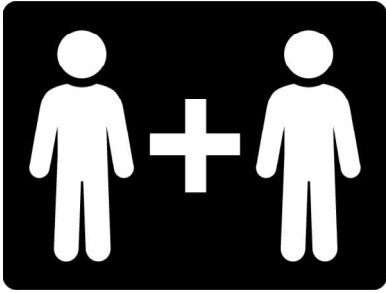


STEP 22

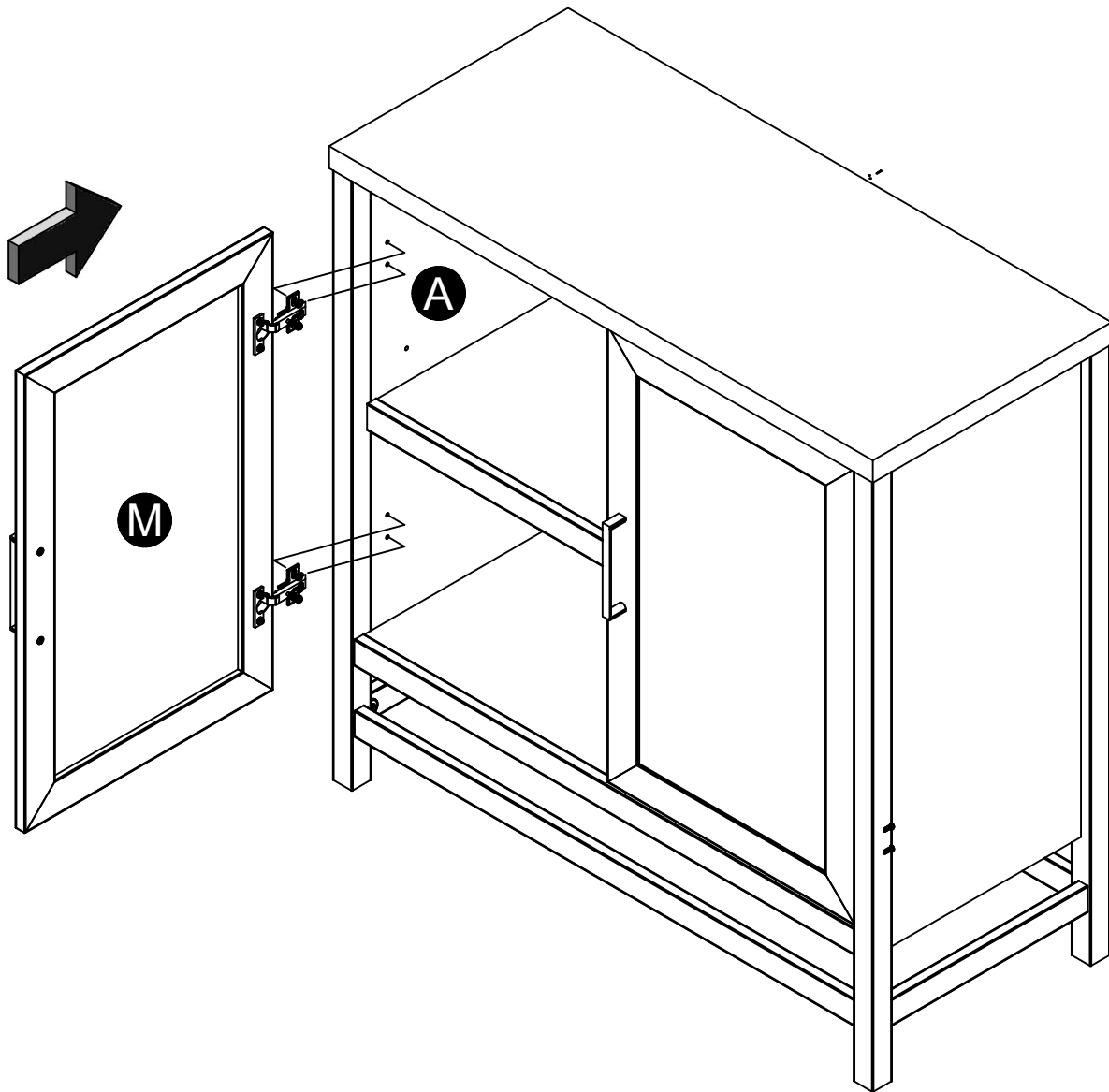
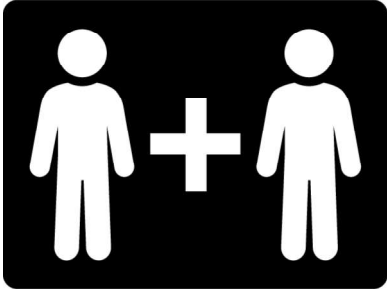


x2

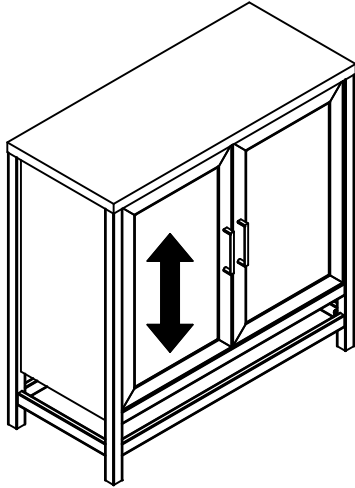
STEP 23



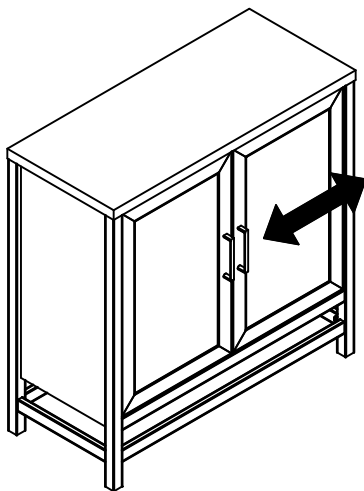
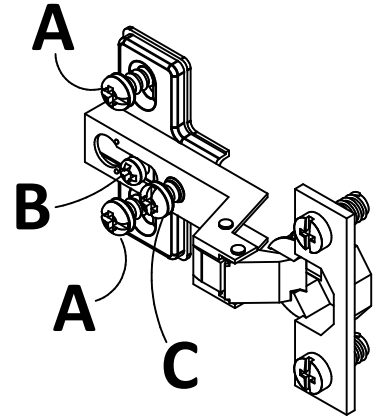
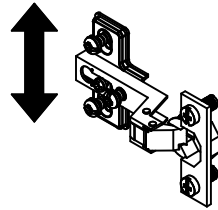
STEP 24



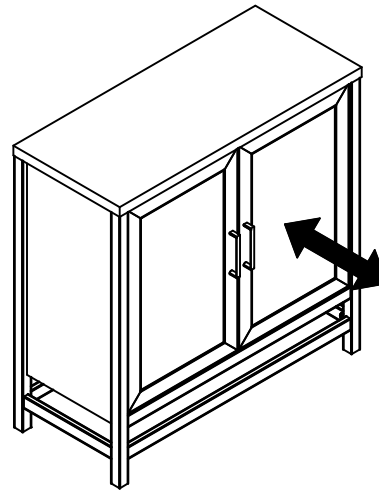
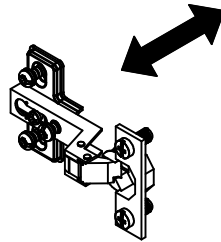
Door Adjustment



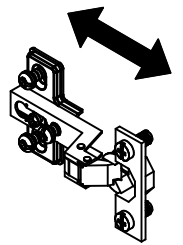
To adjust the vertical height:
Loosen the screws "A" on both hinges. They are usually in slotted holes which allows you to adjust up or down by a few mm. Then tighten back up.



To adjust the depth:
Loosen the screw "B" and adjust door.

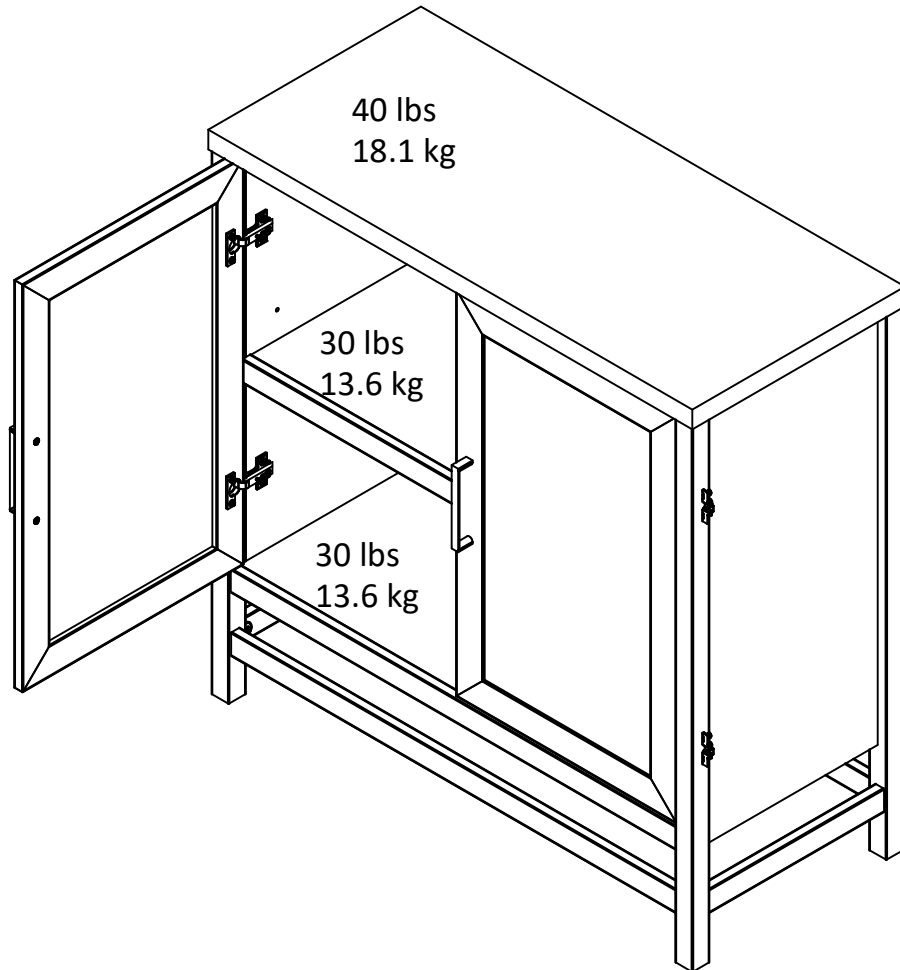


To adjust side to side:
Loosen the screw "C" on BOTH hinges and tighten "B" moves door outward. Loosen "B" and tighten "C" moves doors inward.



Maximum Loads

This unit has been designed to support the maximum loads shown. Exceeding these load limits could cause sagging, instability, product collapse, and/or serious injury.



Warning: Risk of injury to persons - do not place a television on this furniture. This furniture is not approved for use with a television.

Certificate of Conformity

1. This certificate applies to the Dorel Home Furnishings, Inc. product identified by this instruction manual.
2. This certificate applies to compliance of this product with the CPSC Ban on Lead-Containing Paint (16 CFR 1303).
3. This product is distributed by: Dorel Home Furnishings, Inc.
410 East First Street South
Wright City, MO 63390
636-745-3351
4. Site of Manufacture: Tiffin OH
5. See front page of instruction manual for date of manufacture.

Register your product to receive the following:



- * New trend details - sneak peek on what's new
- * Surveys - have a voice within our community
- * Exclusive deals and discount codes
- * Quick and easy replacement part service

To register your product, visit ameriwoodhome.com

5 Star Rating



Visit your local retailer's website, rate your purchased product and leave us some feedback!

We would like to extend a big "Thank You" to all of our customers for taking the time to assemble this Ameriwood Home product, and to give us your valuable feedback.

*Thank
You!*

Cubierta Delantera

Este libro de instrucciones contiene información **IMPORTANTE** de seguridad. Por favor lea y manténgalo para referencia en el futuro.

No Regrese este producto! Comuníquese con nuestro amistoso equipo de servicio al cliente para obtener ayuda.

Llámenos al: 1-800-489-3351 (Gratis) Lunes - Viernes 9am - 5pm CST

Visitar: www.ameriwoodhome.com

PRECAUCION

Este mueble puede volcarse y causar graves heridas y/o muerte.

Anclar el mueble a un poste de madera en la pared (si esto se requiere).

No Permita que los niños monten el mueble.

Mantenga los artículos más pesados en los cajones de abajo.

Consejos Útiles (página 2)

- Abra su artículo en el área donde usted planea utilizarlo para evitar levantar y moverlo menos
- Identificar, ordenar y contar las piezas antes de intentar ensamblar
- Las clavijas de compresión se golpean con un martillo
- Las diapositivas están marcadas con una R (derecha) y L (izquierda) para la colocación correcta
- Asegúrese de que siempre este el punto localizado en la parte superior de bloqueador de leva este volteado hacia borde exterior
- Utilizar todos los clavos para el panel de atrás y distribuirlos por igual
- El panel de atrás debe utilizarse para asegurarse de que la unidad quede fija y firme
- No use químicas fuertes ni limpiadores abrasivos en este artículo
- Nunca empuje, tire ni arrastre los muebles

Antes de Que Empieces (página 3)

- Lea cuidadosamente cada paso y siga el orden correcto

- Separar y contar todas sus piezas y hardware

- Dése suficiente espacio para el proceso de ensamble

- Tenga las siguientes herramientas: destornillador de cabeza plana, #2 cabeza Phillips

Destornillador y martillo

- Precaución: Si usa un taladro electrónico o un destornillador eléctrico para atornillar, por favor asegúrese que deje de atornillar cuando el tornillo este apretado. Fallar hacer esto puede causar barrer el tornillo.

Sistema de fijar el bloqueo de leva (página 3)

Esta sistema de fijar el bloqueo de leva sera usado en todo el proceso ensamble.

Antes de Que Empieces (página 4) - Tenga en cuenta: Es posible que deba tocar ligeramente las clavijas de madera en los agujeros durante el proceso de montaje.

Página 6

Esta pieza es una construcción de cartón. No está hecha de madera, pero es necesaria para ensamblar su unidad.

Página 7

Para este punto proporcionamos piezas adicionales. Tenga en cuenta que no utilizará todas las piezas proporcionadas.

Página 10

Introduzca los casquillos de cierre (8) en los orificios de los bordes, tal y como se muestra.

Página 11

Bloque de martillo

Los bordes superiores de ambas partes estarán al ras.

Orificio(s) en esta superficie

Vista final

Asegúrese de que sus piezas están colocadas como se ilustra.

Coloque e inserte los pernos de bloqueo (9) de la pata delantera izquierda (I) en los orificios del borde del panel izquierdo (A), tal como se muestra.

Asegúrese de que ambas partes están colocadas como se muestra. Coloque el bloque de martillo en la parte superior de la pata en cada una de las 3 ubicaciones del perno de bloqueo y dé un golpe firme para fijarlo. El perno de bloqueo (9) encajará en el manguito de bloqueo (8).

AVISO IMPORTANTE: Una vez fijadas, las piezas no pueden separarse.

Nota: Se puede utilizar un mazo de goma en lugar de un martillo y un bloque de martillo.

Página 12

Bloque de martillo

Los bordes superiores de ambas partes estarán al ras.

Orificio(s) en esta superficie

Vista final

Asegúrese de que sus piezas están colocadas como se ilustra.

Coloque e inserte los pernos de bloqueo (9) de la pata trasera izquierda (J) en los orificios del borde del panel izquierdo (A), tal como se muestra.

Asegúrese de que ambas partes están colocadas como se muestra. Coloque el bloque de martillo en la parte superior de la pata en cada una de las 3 ubicaciones del perno de bloqueo y dé un golpe firme para fijarlo. El perno de bloqueo (9) encajará en el manguito de bloqueo (8).

AVISO IMPORTANTE: Una vez fijadas, las piezas no pueden separarse.

Nota: Se puede utilizar un mazo de goma en lugar de un martillo y un bloque de martillo.

Página 14

Bloque de martillo

Los bordes superiores de ambas partes estarán al ras.

Orificio(s) en esta superficie

Vista final

Asegúrese de que sus piezas están colocadas como se ilustra.

Coloque e inserte los pernos de bloqueo (9) de la pata delantera derecha (K) en los orificios del borde del panel derecho (B), tal como se muestra.

Asegúrese de que ambas partes están colocadas como se muestra. Coloque el bloque de martillo en la parte superior de la pata en cada una de las 3 ubicaciones del perno de bloqueo y dé un golpe firme para fijarlo. El perno de bloqueo (9) encajará en el manguito de bloqueo (8).

AVISO IMPORTANTE: Una vez fijadas, las piezas no pueden separarse.

Nota: Se puede utilizar un mazo de goma en lugar de un martillo y un bloque de martillo.

Página 15

Bloque de martillo

Los bordes superiores de ambas partes estarán al ras.

Orificio(s) en esta superficie

Vista final

Asegúrese de que sus piezas están colocadas como se ilustra.

Coloque e inserte los pernos de bloqueo (9) de la pata trasera derecha (L) en los orificios del borde del panel derecho (B), tal como se muestra.

Asegúrese de que ambas partes están colocadas como se muestra. Coloque el bloque de martillo en la parte superior de la pata en cada una de las 3 ubicaciones del perno de bloqueo y dé un golpe firme para fijarlo. El perno de bloqueo (9) encajará en el manguito de bloqueo (8).

AVISO IMPORTANTE: Una vez fijadas, las piezas no pueden separarse.

Nota: Se puede utilizar un mazo de goma en lugar de un martillo y un bloque de martillo.

Página 20

Presione el riel del estante (F) sobre los cierres rápidos (11). Gire el tornillo del cierre rápido (11) en el sentido de las agujas del reloj para fijar ambas piezas en su sitio.

Página 22

No hay orificios en esta superficie

Página 25

¡IMPORTANTE! LOS PANELES POSTERIORES SON UNA PARTE ESTRUCTURAL DE ESTA UNIDAD Y SE TIENEN QUE INSTALAR CORRECTAMENTE.

Gire con cuidado el armario sobre su lado frontal. Alinee en ángulo recto los bordes exteriores. Alinee el borde inferior del panel trasero (N) con el borde inferior del fondo (D). Utilice los tornillos (6) para ensamblar la pata trasera izquierda (J) y la pata trasera derecha (L). **NO APRIETE TOTALMENTE.** Ajuste según corresponda. Utilice un clavo (12) y clávelo directamente en los bordes traseros de la parte inferior (D) y superior (C). Apriete los tornillos.

Asegúrese de que la unidad sea cuadrada.

La distancia de esquina a esquina tiene que ser igual a la que se muestra.

Coloque el borde inferior del panel posterior con el borde inferior de la parte inferior superficie sin acabado

Página 26

Con la ayuda de alguien, voltee cuidadosamente la unidad sobre su parte superior como se muestra. Inserte los cierres rápidos (11) en las patas como se muestra.

Página 27

Con los cierres rápidos (11) insertados en las patas, introduzca los raíles inferiores (G) y los raíles laterales (H) en los cierres rápidos (11) tal y como se muestra. Fije en su sitio.

Gire con cuidado la pieza en posición vertical.

Gire en el sentido de las agujas del reloj para fijar las piezas en su sitio.

Página 28

Para mampostería, concreto u otro tipo de paredes:

Acude a tu ferretería local para obtener los anclajes adecuados para fijar de forma segura el soporte de seguridad.

IMPORTANTE: ESTA UNIDAD DEBE ASEGURARSE A UNA PARED PARA EVITAR QUE SE VUELQUE. SIGUE ESTAS INSTRUCCIONES PARA INSTALAR EL SOPORTE DE SEGURIDAD ANTICAÍDA QUE SE PROPORCIONA JUNTO CON ESTE PRODUCTO.

ADVERTENCIA

Un mueble al volcarse puede provocar heridas por aplastamiento que pueden resultar graves o mortales. Para prevenir que un mueble se vuelque:

- * Instala el dispositivo contra caídas que se proporciona
- * Coloca los artículos más pesados en los cajones de más abajo
- * A menos que esté específicamente diseñado para tal fin, no coloques televisiones ni ningún otro objeto pesado sobre este mueble
- * Nunca permitas que los niños se suban o cuelguen de los cajones, puertas o repisas.
- * Nunca abras más de un cajón a la vez

El uso de los dispositivos contra caídas puede reducir, pero no eliminar por completo el riesgo de que el mueble se vuelque.

OPCIÓN 1: acoplado a un travesaño de la pared (método recomendado)

Ubica un travesaño en la pared utilizando un localizador de travesaños. Coloca tu unidad contra la pared, con el soporte de seguridad alineado en ese lugar. Para facilitar la entrada del tornillo, puedes perforar un agujero guía de 1/8" (3 mm) de diámetro a través del soporte de seguridad hasta llegar al travesaño. Introduce el tornillo en el travesaño de la pared a través del soporte de seguridad. Aprieta el tornillo que no apretaste completamente en el paso 5.

OPCIÓN 2: acoplado a un panel de pared

Coloca tu unidad en el lugar deseado contra una pared y marca la pared a través del soporte de seguridad, luego retira tu unidad hacia un lado. Perfora un agujero de 3/16" de diámetro (5 mm) en el tablero de la pared. Golpea el anclaje de pared para introducirlo en el agujero hasta que quede a ras. Vuelve a colocar tu unidad en su lugar y sujeta el soporte de pared al anclaje de pared con el tornillo. Aprieta el tornillo que no apretaste completamente en el paso 10.

Página 33

Ajuste de la puerta

Para ajustar la altura vertical: Afloje los tornillos "A" en ambas bisagras. Suelen estar en orificios ranurados, lo que le permite ajustarla hacia arriba o hacia abajo algunos mm. Luego vuelva a ajustar.

Para ajustar de lado a lado: Aflojar el tornillo "C" en AMBAS bisagras y ajustar "B" mueve la puerta hacia afuera. Aflojar "B" y apretar "C" mueve las puertas hacia adentro.

Para ajustar la profundidad: Afloje el tornillo "B" y ajuste la puerta

Página 34

CARGA MAXIMA

Esta unidad ha sido diseñada para soportar la carga máxima anotada. El exceder estos límites puede causar inestabilidad, colapsarse y/o causar serias lesiones.

ADVERTENCIA: Riesgo de lesiones a las personas - no coloque un televisor sobre muebles. Este mueble no está aprobado para su uso con un televisor.

Página 35

Registre su producto para recibir lo siguiente:

- * Detalles de nuevas tendencias - Vistazo a lo nuevo
- * Encuestas - alee su voz entre su comunidad
- * Códigos de ofertas y descuentos exclusivos
- * Fácil y rápido servicio de partes de remplace

Para registrar su producto, visite ameriwoodhome.com

Clasificación de 5 estrellas

Visite el sitio web de su tienda local, califique su comprado y denos sus comentarios!

Nos gustaría enviar un gran "Agradecimiento" a todos nuestros clientes por tomarse el tiempo de ensamblar este producto de Ameriwood Home, y por darnos sus valiosos comentarios.

Gracias

Couverture Avant

CE LIVRET D'INSTRUCTION CONTIENT DES INFORMATIONS **IMPORTANTES** SUR LA SÉCURITÉ. VEUILLEZ LIRE ET GARDER POUR UNE RÉFÉRENCE FUTURE

Ne retournez pas ce produit! Contactez notre équipe de service à la clientèle amicale d'abord pour obtenir de l'aide.

Appelez-nous: 1-800-489-3351 (sans frais) du Lundi au Vendredi de 9h à 17h Heure Centrale

Visitez: www.ameriwoodhome.com

ATTENTION

Le meuble peut basculer et causer des blessures graves ou la mort.

Ancrer le meuble à une planche murale dans le mur (si indiqué).

Ne laissez pas les enfants grimper sur le meuble.

Placez les articles lourds sur les étagères ou dans les tiroirs inférieurs.

Astuces Utiles (page 2)

- Ouvrez votre article dans la zone que vous prévoyez de le garder pour moins de levage lourd
- Identifier, trier et compter les pièces avant d'essayer d'assembler
- Les goujons de compression sont taraudés avec un Marteau
- Les glissières sont marquées d'un R (droit) et d'un L (gauche) pour un bon placement
- Assurez-vous toujours de faire face la pointe situé sur le haut de la Serrure de Came vers le bord extérieur
- Utiliser tous les clous fournis pour le panneau arrière et les répartir également
- Le panneau arrière doit être utilisé pour vous assurer que votre appareil est robuste
- N'utilisez pas de produits chimiques agressifs ou de nettoyeurs abrasifs sur cet appareil
- Ne jamais pousser, tirer, ou faire glisser votre meuble

Avant de Commencer (page 3)

- Lisez attentivement chaque étape et suivez le bon ordre
- Séparez et comptez toutes vos pièces et matériaux
- Donnez-vous suffisamment de place pour l'assemblage
- Avoir les outils suivants: tournevis à tête plate, #2 tournevis Phillips, et Marteau
- Attention: Si vous utilisez une perceuse électrique ou un tournevis électrique pour visser, veillez à ralentir et arrêter lorsque la vis est bien serrée. Le non-respect de cette consigne peut endommager la vis.

Système de Fixation de Came (page 3)

Ce Système de Fixation de Came sera utilisé tout au long de l'assemblage

Avant de Commencer (page 4)

Veillez noter que vous devrez peut-être puiser légèrement les chevilles en bois dans les trous pendant votre processus d'assemblage.

Page 6

Cette pièce est faite de carton. Elle n'est pas faite de bois, mais elle est nécessaire à l'assemblage de votre meuble

Page 7

Pour cet article, nous fournissons de la quincaillerie supplémentaire. Veuillez garder à l'esprit que vous n'utiliserez pas toute la quincaillerie fournie.

Page 10

Enfoncez les manchons de verrouillage (8) dans les trous du bord comme indiqué.

Page 11

Bloc marteau

Les bords supérieurs des deux parties seront alignés.

Trou(s) dans cette surface

Vue d'ensemble

Assurez-vous que vos pièces sont positionnées comme illustré.

Positionnez et insérez les boulons de verrouillage (9) du pied avant gauche (I) dans les trous du bord du panneau gauche (A) comme indiqué.

S'assurer que les deux parties sont positionnées comme indiqué. Placez le bloc-marteau sur le haut du pied à chacun des trois emplacements des boulons de verrouillage et donnez un coup ferme pour les verrouiller. Le boulon de verrouillage (9) s'enclenche dans le manchon de verrouillage (8).

AVIS IMPORTANT : Une fois verrouillées ensemble, les pièces ne peuvent pas être séparées.

Remarque : un maillet en caoutchouc peut être utilisé à la place du marteau et du bloc-marteau.

Page 12

Bloc marteau

Les bords supérieurs des deux parties seront alignés.

Trou(s) dans cette surface

Vue d'ensemble

Assurez-vous que vos pièces sont positionnées comme illustré.

Positionnez et insérez les boulons de verrouillage (9) du pied arrière gauche (J) dans les trous du bord du panneau gauche (A) comme indiqué.

S'assurer que les deux parties sont positionnées comme indiqué. Placez le bloc-marteau sur le haut du pied à chacun des trois emplacements des boulons de verrouillage et donnez un coup ferme pour les verrouiller. Le boulon de verrouillage (9) s'enclenche dans le manchon de verrouillage (8).

AVIS IMPORTANT : Une fois verrouillées ensemble, les pièces ne peuvent pas être séparées.

Remarque : un maillet en caoutchouc peut être utilisé à la place du marteau et du bloc-marteau.

Page 14

Bloc marteau

Les bords supérieurs des deux parties seront alignés.

Trou(s) dans cette surface

Vue d'ensemble

Assurez-vous que vos pièces sont positionnées comme illustré.

Positionnez et insérez les boulons de verrouillage (9) du pied avant droit (K) dans les trous du bord du panneau droit (B) comme indiqué.

S'assurer que les deux parties sont positionnées comme indiqué. Placez le bloc-marteau sur le haut du pied à chacun des trois emplacements des boulons de verrouillage et donnez un coup ferme pour les verrouiller. Le boulon de verrouillage (9) s'enclenche dans le manchon de verrouillage (8).

AVIS IMPORTANT : Une fois verrouillées ensemble, les pièces ne peuvent pas être séparées.

Remarque : un maillet en caoutchouc peut être utilisé à la place du marteau et du bloc-marteau.

Page 15

Bloc marteau

Les bords supérieurs des deux parties seront alignés.

Trou(s) dans cette surface

Vue d'ensemble

Assurez-vous que vos pièces sont positionnées comme illustré.

Positionnez et insérez les boulons de verrouillage (9) du pied arrière droit (L) dans les trous du bord du panneau droit (B) comme indiqué.

S'assurer que les deux parties sont positionnées comme indiqué. Placez le bloc-marteau sur le haut du pied à chacun des trois emplacements des boulons de verrouillage et donnez un coup ferme pour les verrouiller. Le boulon de verrouillage (9) s'enclenche dans le manchon de verrouillage (8).

AVIS IMPORTANT : Une fois verrouillées ensemble, les pièces ne peuvent pas être séparées.

Remarque : un maillet en caoutchouc peut être utilisé à la place du marteau et du bloc-marteau.

Page 20

Appuyez le rail de l'étagère (F) sur les verrous rapides (11). Tournez la vis du verrou rapide (11) dans le sens des aiguilles d'une montre pour verrouiller les deux parties en place.

Page 22

Pas de trous dans cette surface

Page 25

IMPORTANT! LES PANNEAUX ARRIÈRE SONT UNE PARTIE STRUCTURELLE DE CETTE UNITÉ ET DOIVENT ÊTRE INSTALLÉS CORRECTEMENT

Retournez délicatement l'armoire sur sa face avant. Alignez carrément les bords extérieurs. Alignez le bord inférieur du panneau arrière (N) avec le bord inférieur du fond (D). Utilisez les vis (6) pour assembler le pied arrière gauche (J) et le pied arrière droit (L). **NE PAS SERRER COMPLÈTEMENT.** Ajustez en conséquence. Utilisez un clou (12) et clouez directement dans les bords arrière du bas (D) et du haut (C). Serrez les vis.

Assurez-vous que l'unité est carrée.

La distance d'un coin à l'autre doit être égale à celle indiquée.

Rincer le bord inférieur du panneau arrière avec le bord inférieur du fond

surface non finie

Page 26

Avec l'aide d'une personne, retournez soigneusement l'unité sur le dessus comme indiqué. Insérez les verrous rapides (11) dans les pieds comme indiqué.

Page 27

Avec les verrous rapides (11) insérés dans les pieds, appuyez les rails inférieurs (G) et les rails latéraux (H) sur les verrous rapides (11) comme indiqué. Verrouillez en place.

Tournez délicatement l'article à la verticale.

Tournez dans le sens des aiguilles d'une montre pour verrouiller les pièces en place.

Page 28

Pour la maçonnerie, le béton ou d'autres matériaux de mur :

Visiter votre quincaillerie locale pour obtenir des ancrs appropriés qui permettront de fixer solidement le support de sécurité.

IMPORTANT : CE MEUBLE DOIT ÊTRE SÉCURISÉ AU MUR POUR ÉVITER QU'IL NE BASCULE. SUIVRE CES INSTRUCTIONS POUR INSTALLER LE SUPPORT DE SÉCURITÉ ANTI-BASCULEMENT FOURNI AVEC CE PRODUIT.

AVERTISSEMENT

Des blessures graves ou mortelles peuvent se produire en cas de basculement des meubles.

Pour éviter le basculement :

- * Installer la pièce anti-basculement fournie
- * Placer les objets les plus lourds dans les tiroirs les plus bas
- * Sauf si spécifiquement conçu pour y être installé, ne pas poser de téléviseur ou d'autres objets lourds sur ce produit
- * Ne jamais laisser enfants grimper ou s'accrocher sur les tiroirs, les portes ou les étagères
- * Ne jamais ouvrir plus d'un tiroir à la fois

L'utilisation des pièces anti-basculement peut uniquement réduire, mais pas éliminer le risque de basculement.

OPTION 1 : ancrage sur un colombage (méthode privilégiée)

Localisez un colombage dans le mur à l'aide d'un détecteur de colombage. Placez votre meuble contre le mur en maintenant le support de sécurité aligné au même endroit. Pour faciliter l'insertion de la vis, il est recommandé de percer un trou d'essai de 1/8" de diamètre (3 mm) à travers le support de sécurité dans le colombage. Passer la vis à travers le support de sécurité pour l'insérer dans le colombage. Serrer la vis qui n'a pas été complètement serrée à l'étape 10.

OPTION 2 : ancrage dans la cloison sèche

Positionnez votre meuble sur la zone ciblée contre un mur et faites une marque sur le mur à travers le support de sécurité, puis déplacez votre meuble de côté. Percez un trou de 3/16" de diamètre (5 mm) dans le panneau mural. Tapez sur l'ancre murale pour l'introduire dans le trou jusqu'à ce qu'il soit parfaitement aligné et installé. Placez votre meuble sur son emplacement et fixer le support mural à l'ancre murale avec la vis. Serrez la vis qui n'a pas été complètement serrée à l'étape 10.

Page 33

Ajustement de la porte

Pour ajuster la hauteur : desserrez les vis « A » des deux charnières. Elles sont généralement vissées dans des trous oblongs, ce qui vous permet de les relever ou de les abaisser de quelques millimètres. Ensuite, serrez-les à nouveau.

Pour ajuster vers un côté : desserrer la vis « C » des DEUX charnières et serrer la vis « B » fera bouger la porte vers l'extérieur. Desserrer la vis « B » et serrer la vis « C » fera bouger la porte vers l'intérieur.

Pour ajuster la profondeur : desserrez la vis « B » et ajustez la porte.

Page 34

CHARGES MAXIMALES

Ce meuble a été conçu pour supporter les charges maximales indiquées. En excédant ces limites de charge, le meuble pourrait devenir instable, s'effondrer, et/ou causer des blessures graves.

AVERTISSEMENT : Risque de blessure corporelle - ne pas placer une télévision sur ce meuble. Ce meuble n'est pas approuvé pour une utilisation avec une télévision.

Page 35

Enregistrez votre produit pour recevoir les éléments suivantes:

- * Détails sur les nouvelles tendances - un aperçu sur les nouveautés
- * Sondages - avoir une voix au sein de notre communauté
- * Offres exclusives et codes promo
- * Service de pièces de rechange rapide et facile

Pour enregistrer votre produit, visitez ameriwoodhome.com

5 Étoiles

Visitez le site Web de votre détaillant local, évaluez votre produit acheté et laissez-nous quelques commentaires !

Nous tenons à offrir un grand "Merci" à tous nos clients pour avoir pris le temps d'assembler ce produit "Ameriwood Home", et de nous donner vos commentaires précieux.

Merci