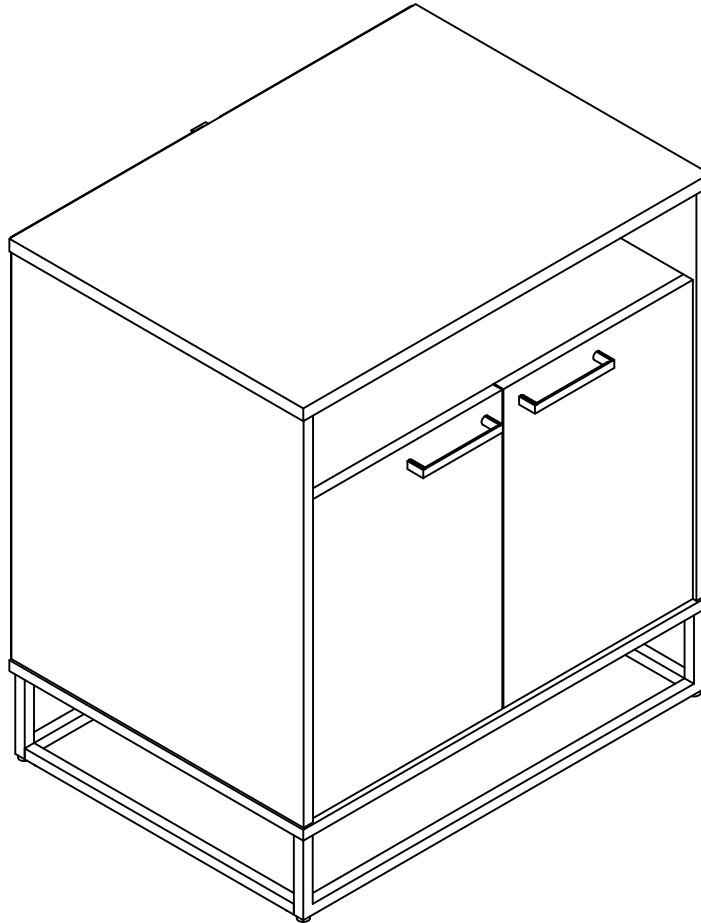


# 4280339COM 2 Door Accent Cabinet

**NOV  
OGR  
ATZ**

Date of Purchase \_\_\_ / \_\_\_ / \_\_\_  
Lot Number:

B344280339COM0



**Do Not Return This Product!**  
Contact our customer service team for help first.  
**Call:** 1-800-489-3351 (toll free)  
**Visit:** [www.ameriwoodhome.com](http://www.ameriwoodhome.com)

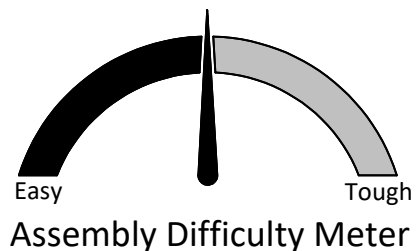
THIS INSTRUCTION BOOKLET CONTAINS **IMPORTANT** SAFETY INFORMATION. PLEASE READ AND KEEP FOR FUTURE REFERENCE.

## Secure Your Furniture

Keep your home and family safe with the wall anchor kit that is included with the product.

Serious or fatal crushing injuries can occur from tipping furniture.

**WARNING:** Manufacturer assumes no liability for improper installation or excessive loads placed on screws or bracket. This wall anchor is not a substitute for proper adult supervision.



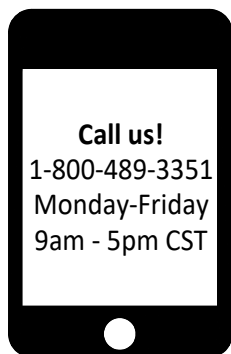
Follow Ameriwood Home



# Contact Us!

## Do NOT return this product!

Contact our friendly customer service team first for help.



Visit [ameriwoodhome.com](http://ameriwoodhome.com) to view the limited warranty valid in the U.S. and Canada.

Assembly Tips

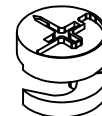


# Helpful Hints

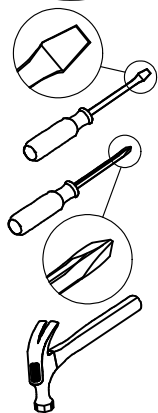
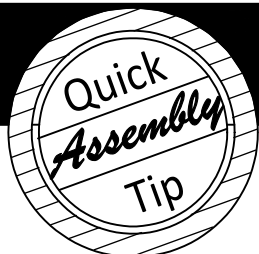
PEOPLE NEEDED FOR ASSEMBLY: **2**

ESTIMATED ASSEMBLY TIME: **1 HOUR**

- Open your item in the area you plan to keep it to avoid excessive heavy lifting.
- Identify, sort and count the parts before attempting assembly.
- Compression dowels are lightly tapped in with a hammer.
- Slides are labeled with a **R** (right) and **L** (left) for proper placement.
- Make sure to always face the point on the top of the Cam Lock towards the outer edge.
- Use all the nails provided for the back panel and spread them out equally.
- Back panel must be used to make sure your unit is sturdy.
- Do NOT use harsh chemicals or abrasive cleaners on this item.
- Never push, pull, or drag your furniture.



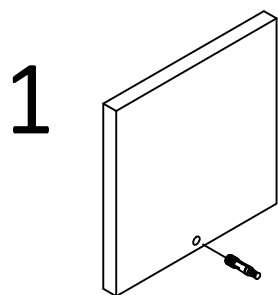
# Before You Start



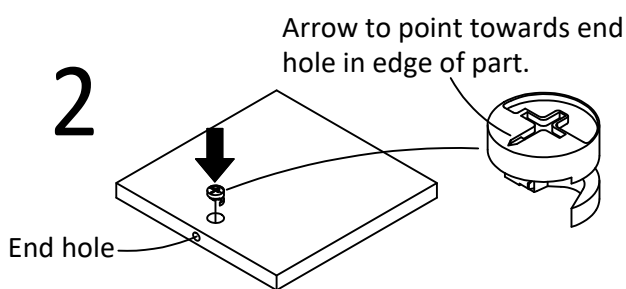
- ✓ Read through each step carefully and follow the proper order
- ✓ Separate and count all your parts and hardware
- ✓ Give yourself enough room for the assembly process
- ✓ Have the following tools: Flat Head Screwdriver, #2 Phillips Head Screwdriver and Hammer
- ✓ Caution: If using a power drill or power screwdriver for screwing, please be aware to slow down and stop when screw is tight. Failure to do so may result in stripping the screw.

# Cam Lock Fastening System

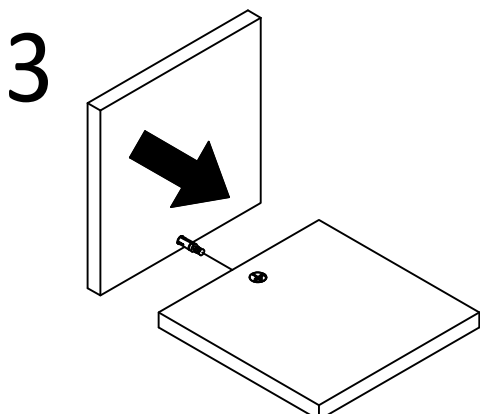
This Cam Lock Fastening System will be used throughout the assembly process.



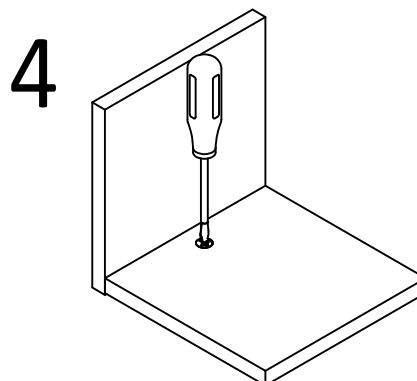
1 Press CAM BOLT into hole.



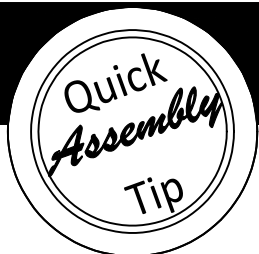
2 Press CAM LOCK into hole.



3 Press parts together so CAM BOLT inserts into edge hole.

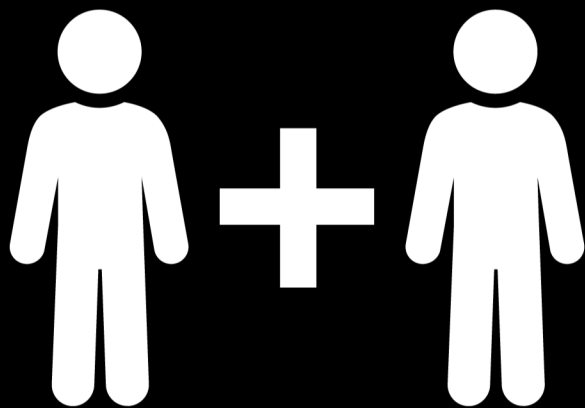
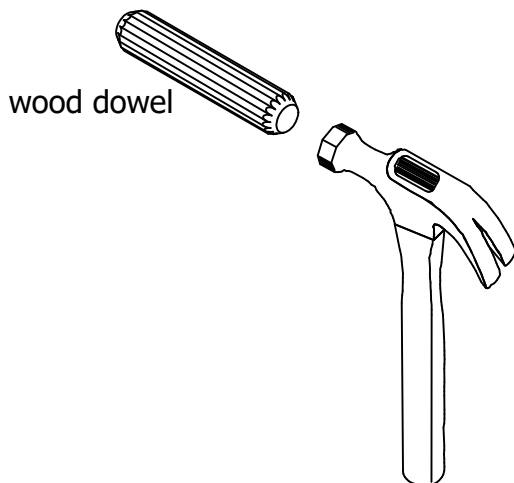


4 Using a screwdriver, turn the CAM LOCK clockwise to lock the CAM LOCK and CAM BOLT into their holes and fastening parts together.



# Before You Start

Please Note:  
You may need to lightly tap the wood dowels to insert into the holes during your assembly process.



**2 PEOPLE NEEDED FOR ASSEMBLY**

**2 PERSONAS NECESITADAS  
PARA LA ASAMBLEA**

**2 PERSONNES NÉCESSAIRES  
POUR L'ASSEMBLAGE**

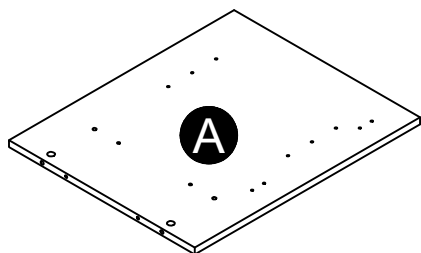
**CAUTION:** Failure to use 2 people for assembly could result in unit damage or personal injury.

**PRECAUCIÓN:** Si no se utilizan 2 personas para el ensamblaje, se pueden producir daños en la unidad o lesiones personales.

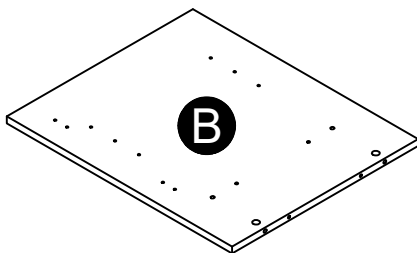
**ATTENTION:** Échec d'utiliser 2 personnes pour l'assemblage peut causer du dommage au meuble ou causer des blessures.

# Board Identification

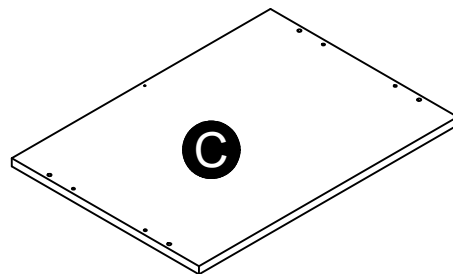
Not actual size



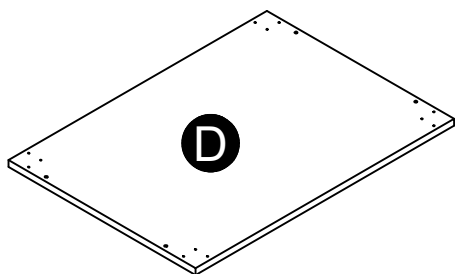
Left Panel  
34280339010



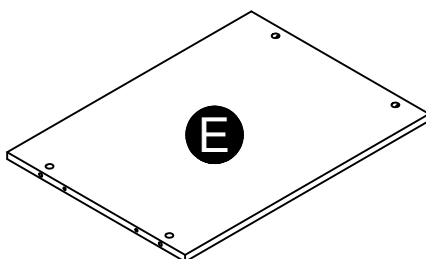
Right Panel  
34280339020



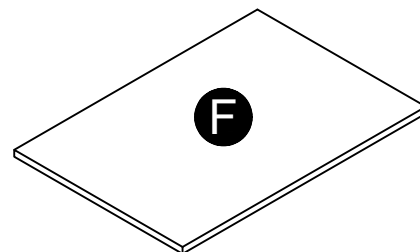
Top  
34280339030



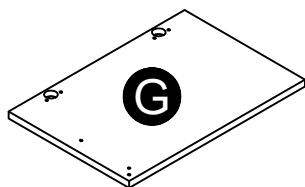
Bottom  
34280339040



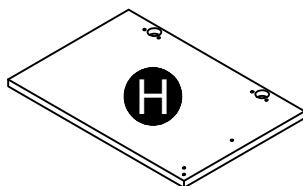
Shelf  
34280339050



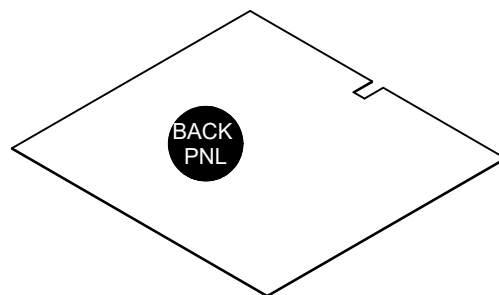
Adjustable Shelf  
34280339060



Left Door  
34280339070



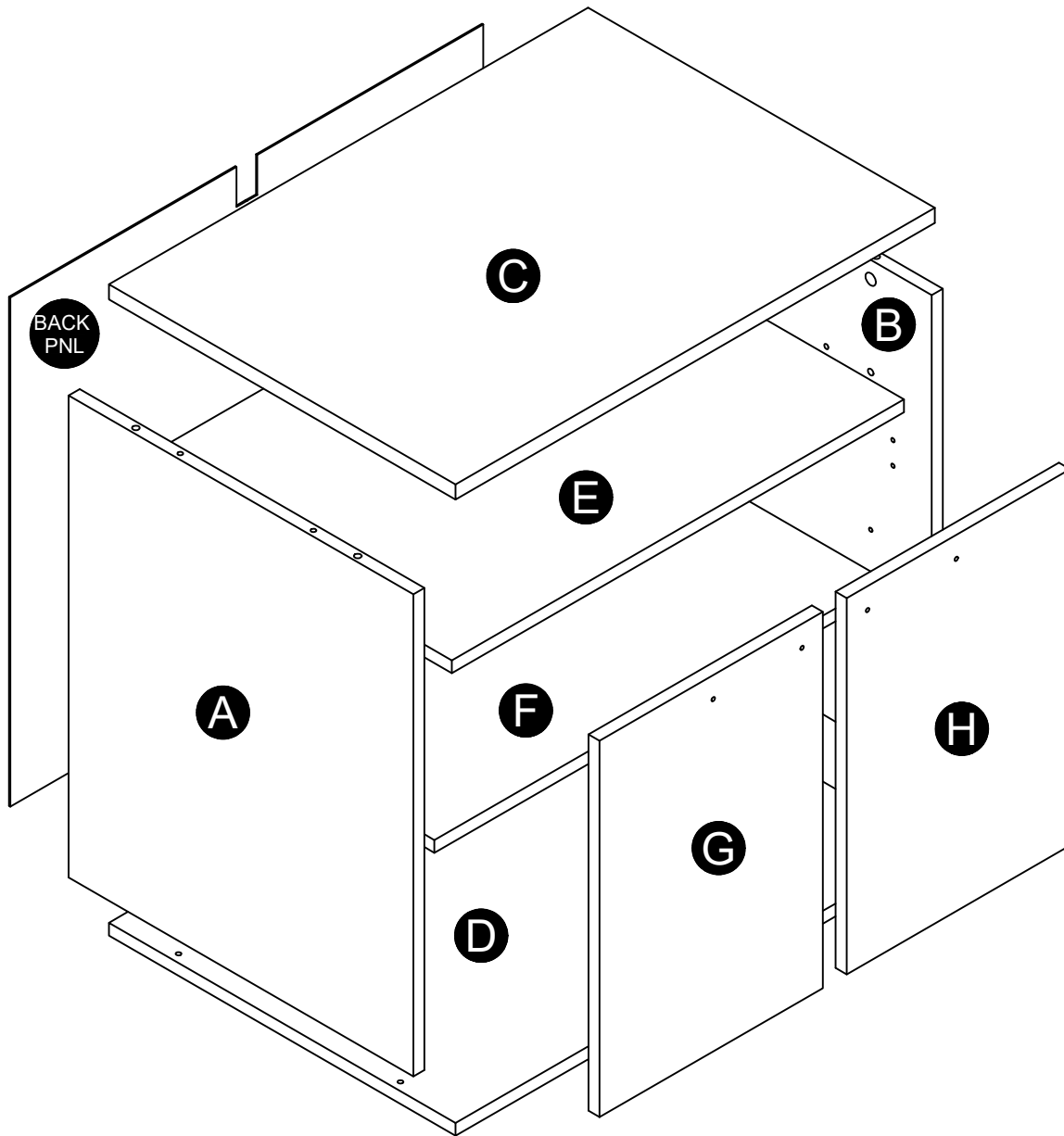
Right Door  
34280339080



Back Panel  
K428033900

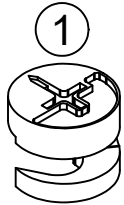
This piece is paperboard construction.  
It is not made from wood, but is  
required for the assembly of your unit.

# Board Identification

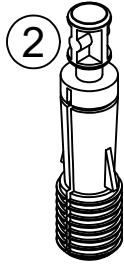


# Part List

Actual Size



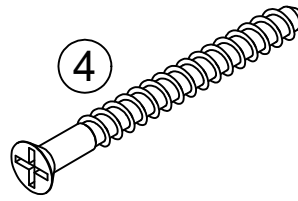
(x8)  
#A22700  
cam lock



(x8)  
#A22710  
cam bolt



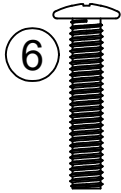
(x8)  
#A21670  
wood dowel



(x4)  
#A23030  
confirmat



(12)  
#A14220  
screw



(x4)  
#A17400  
7/8" bolt



(x4)  
#A80250  
shelf support



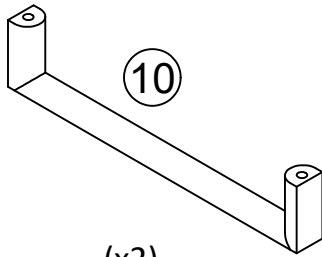
(x2)  
#A89370  
door bumper



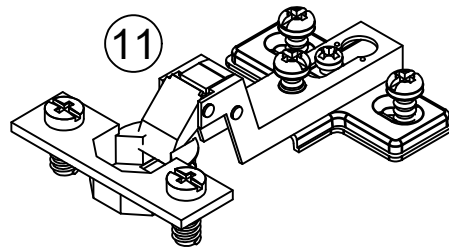
(x24)  
#A21110  
nail

# Part List

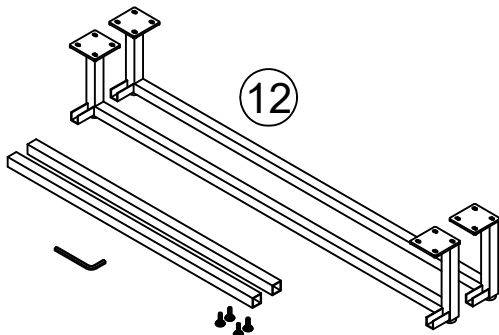
Not Actual Size



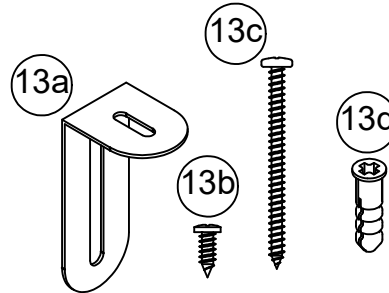
(x2)  
#A51715  
handle



(x4)  
#A65640  
hinge



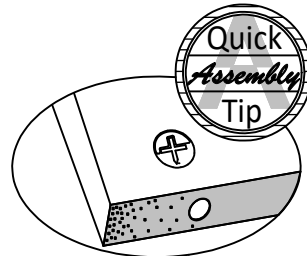
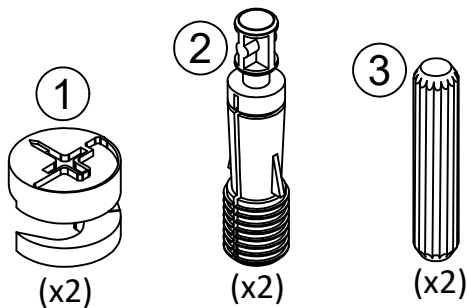
(x1)  
#A95660  
metal base kit



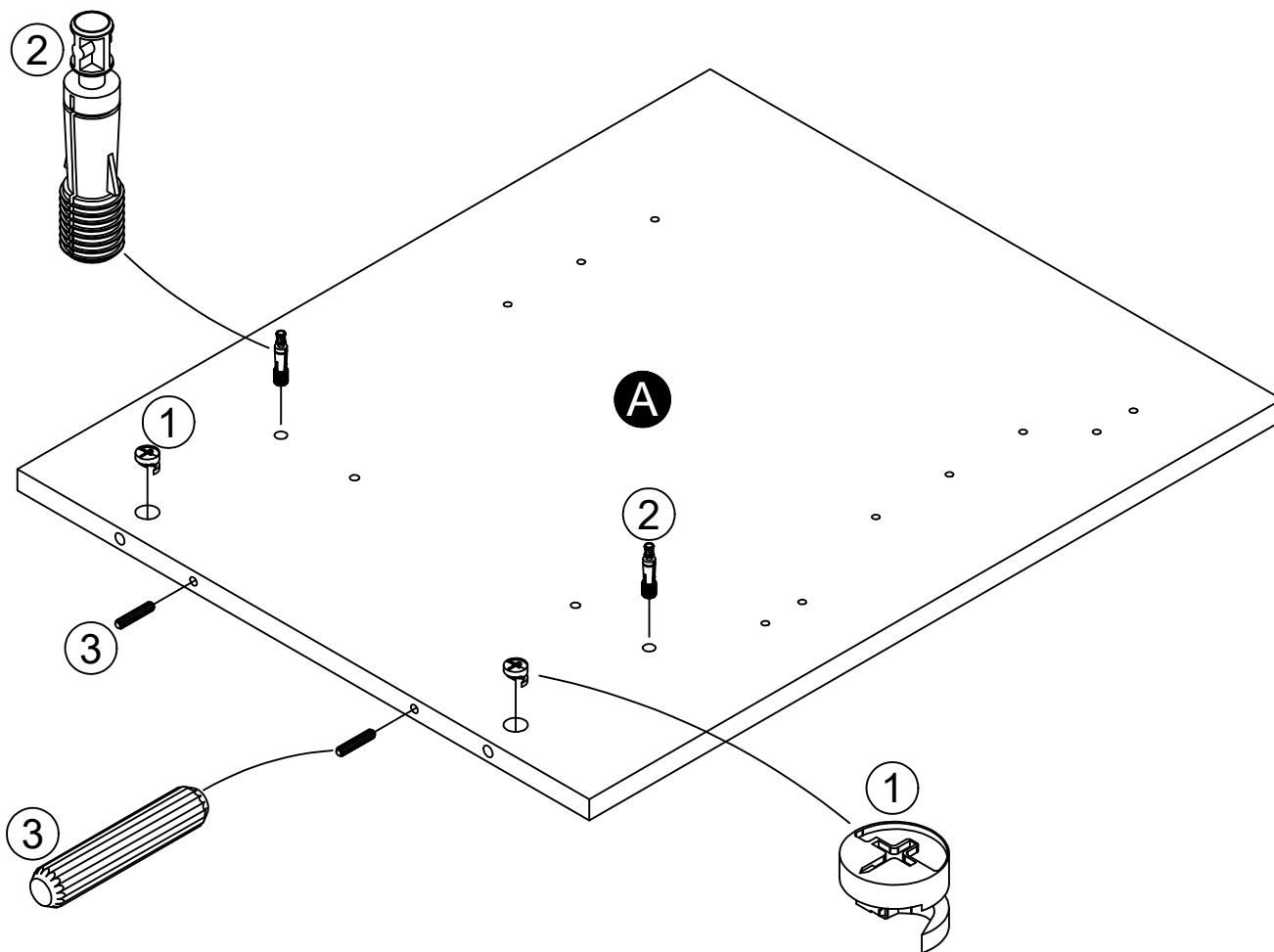
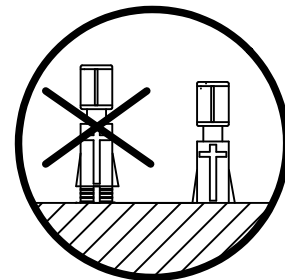
(x1)  
#A84050  
safety bracket kit



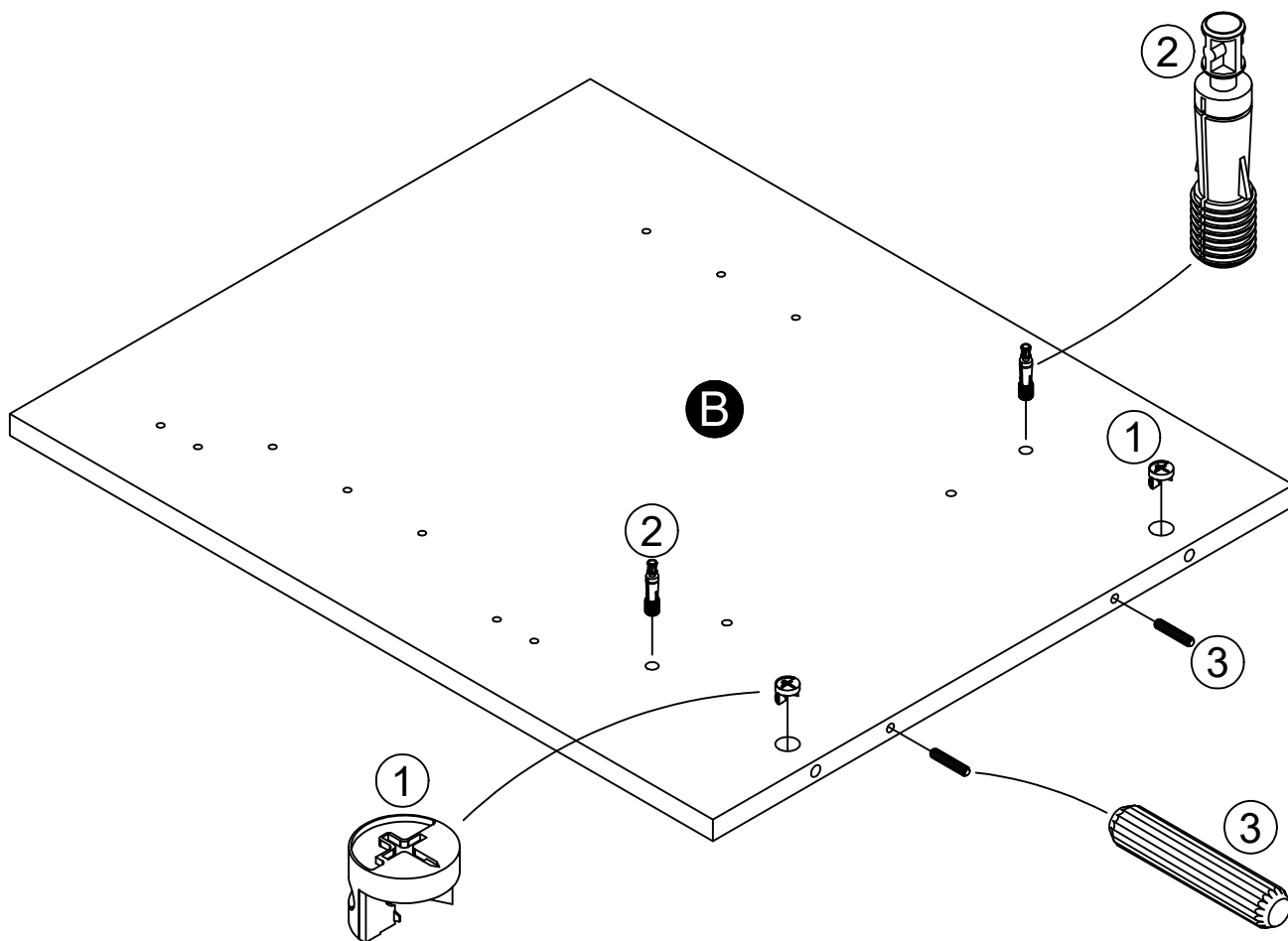
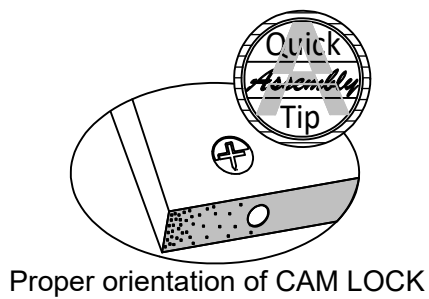
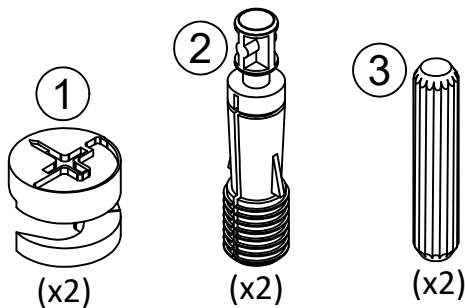
## STEP 1



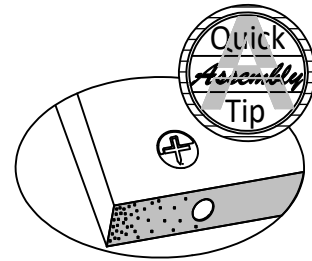
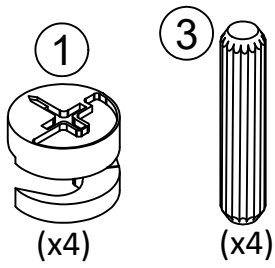
Proper orientation of CAM LOCK



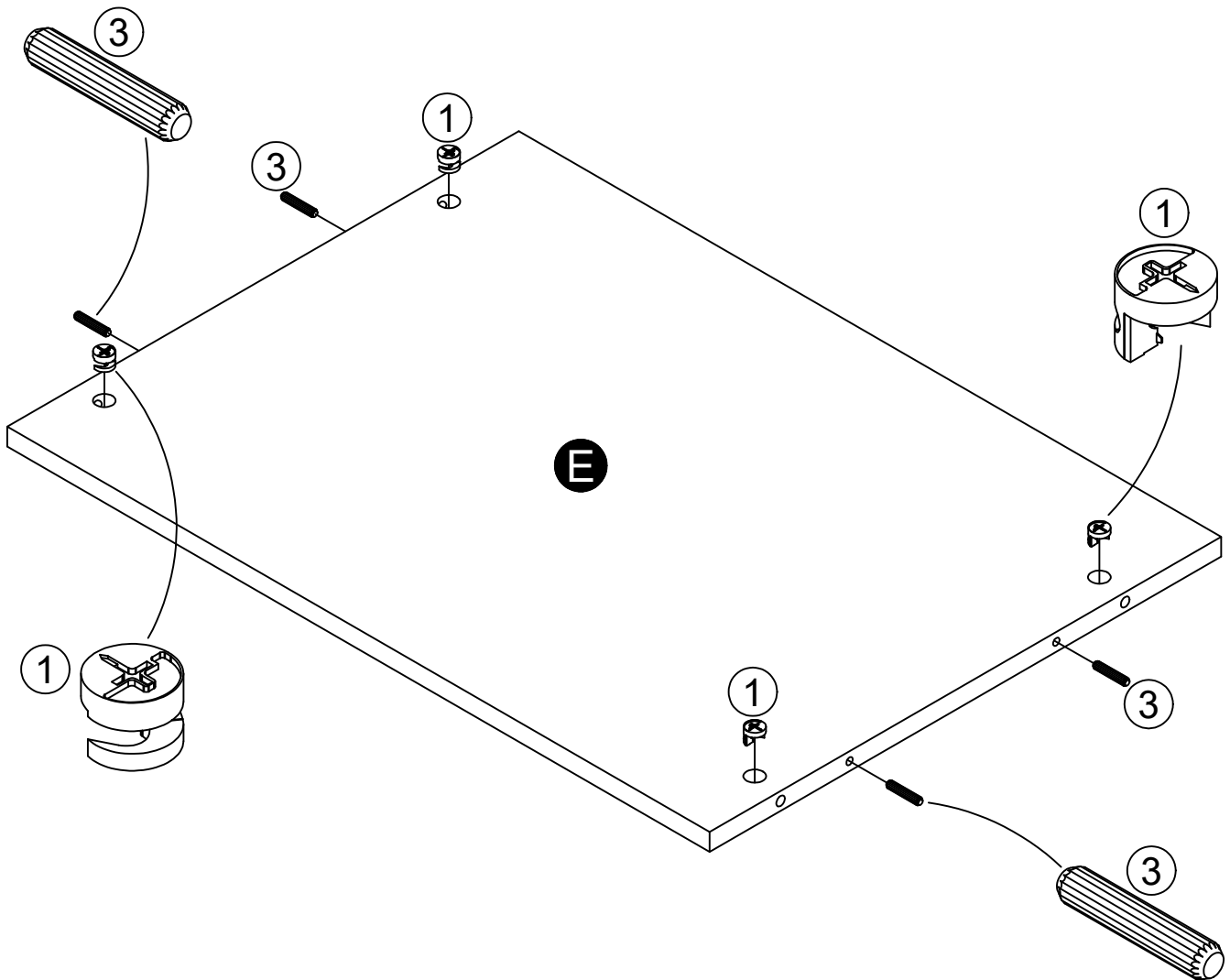
# STEP 2



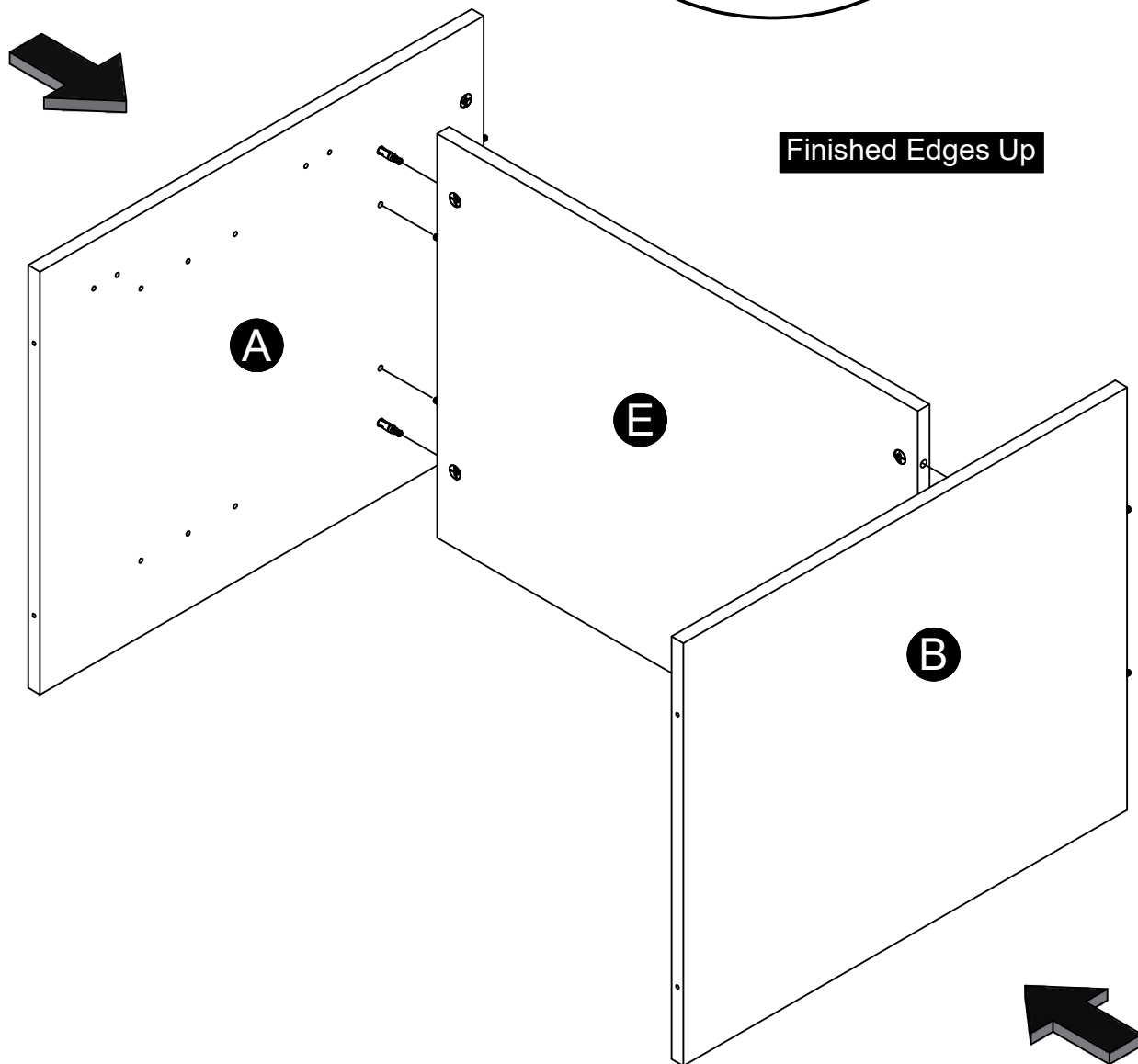
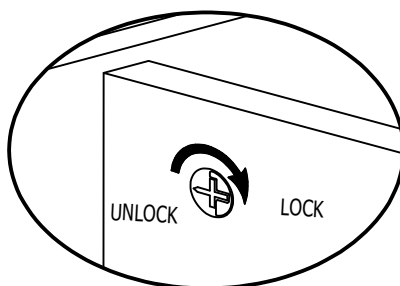
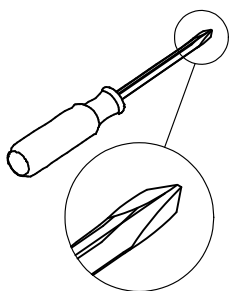
# STEP 3



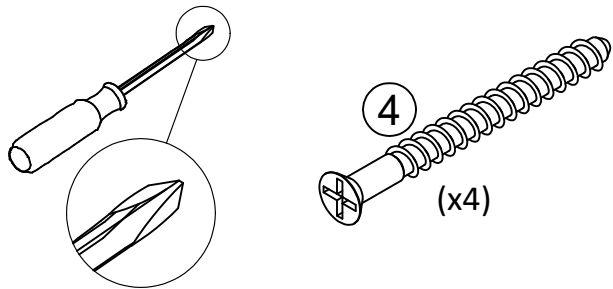
Proper orientation of CAM LOCK



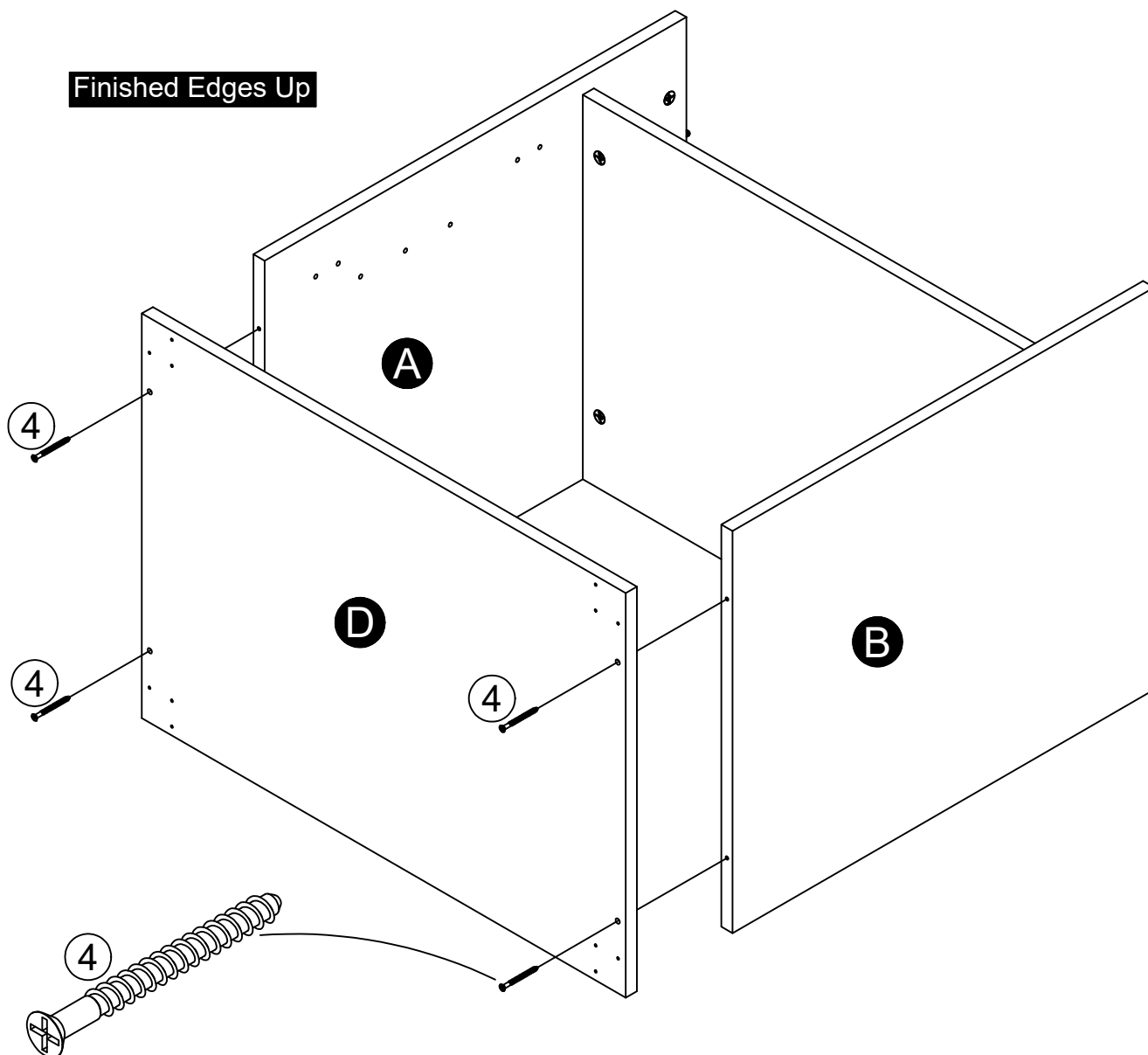
**STEP 4**



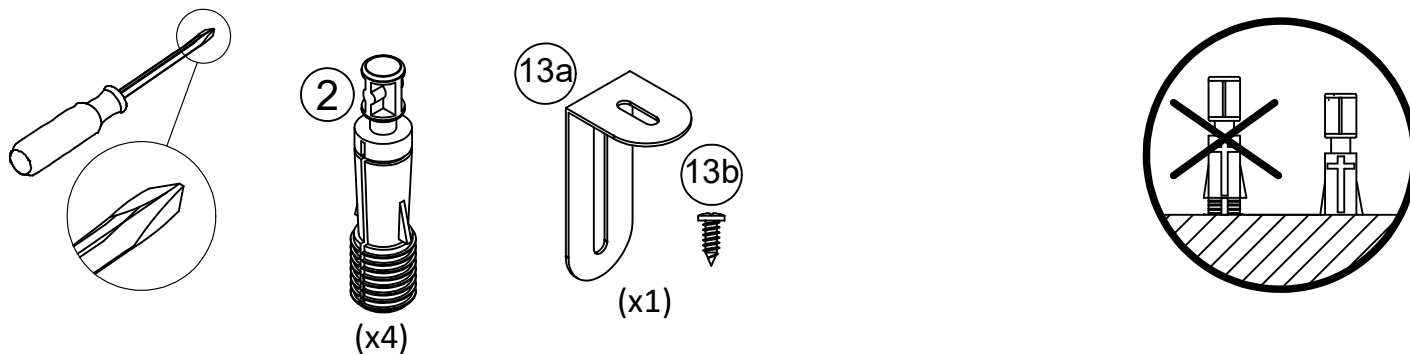
# STEP 5



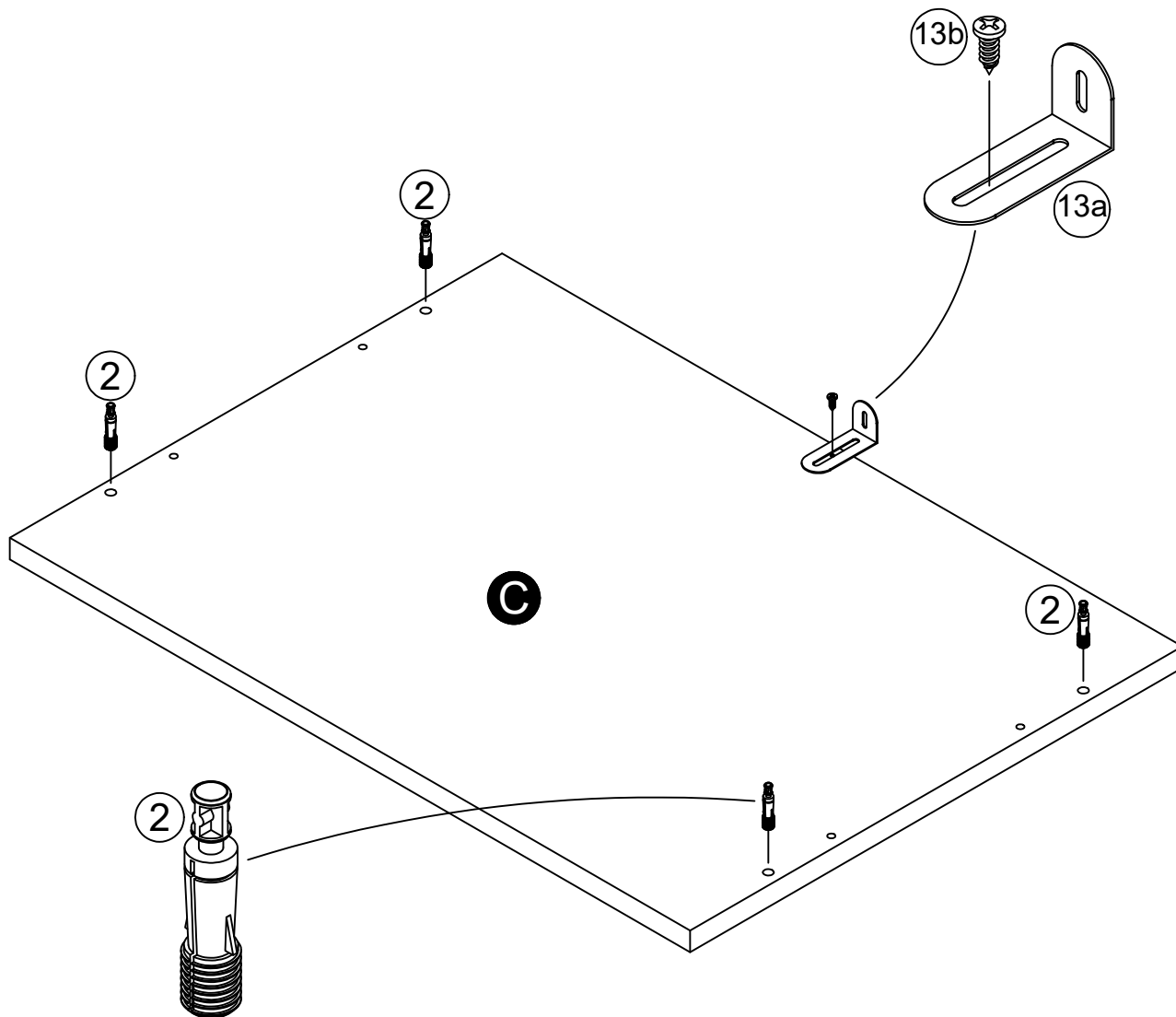
**Finished Edges Up**



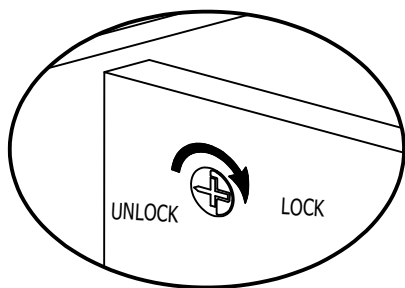
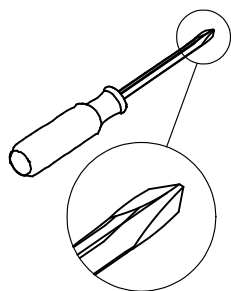
# STEP 6



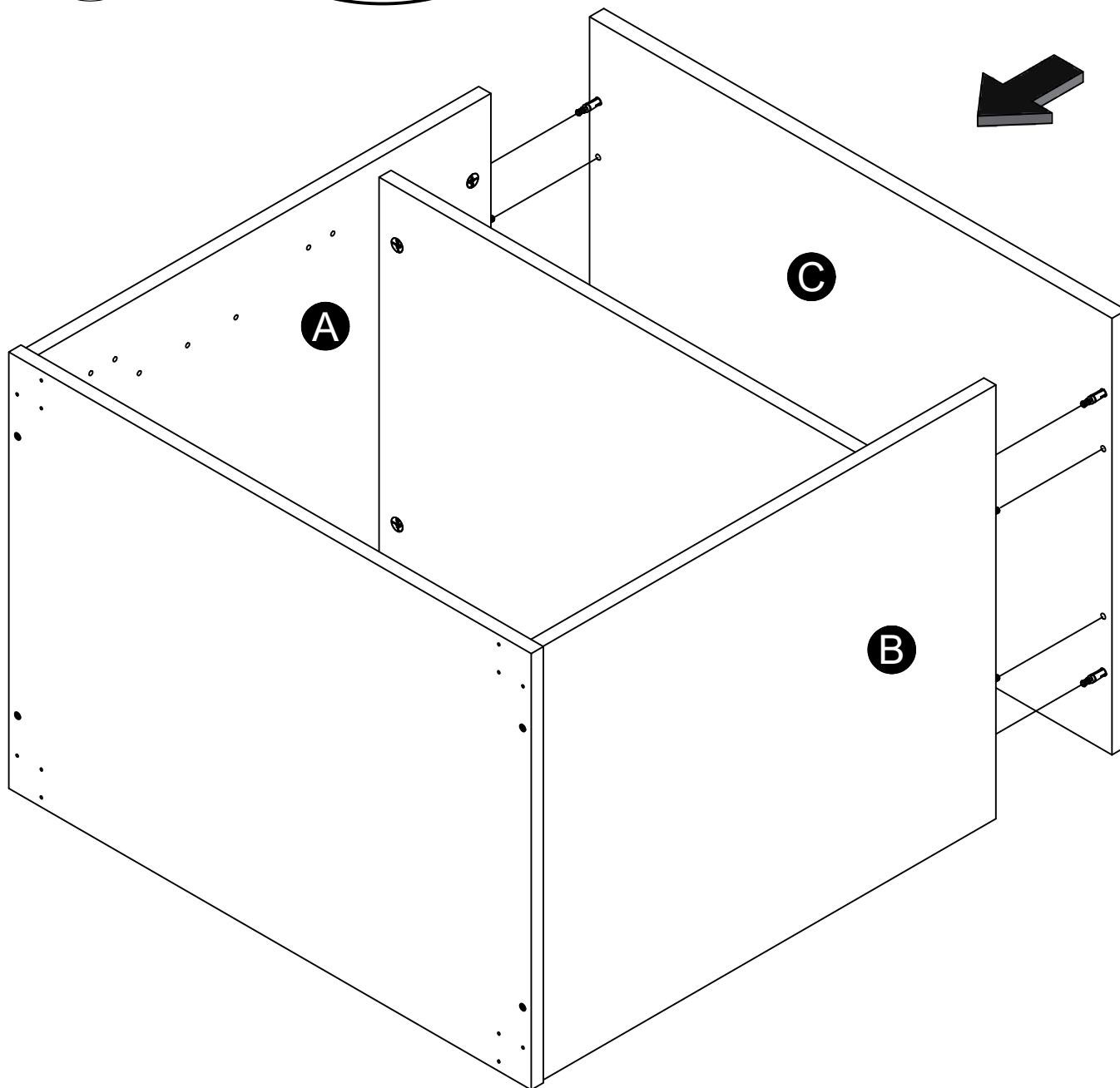
Do not fully tighten screw.



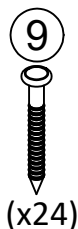
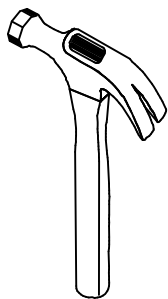
# STEP 7



**Finished Edges Up**

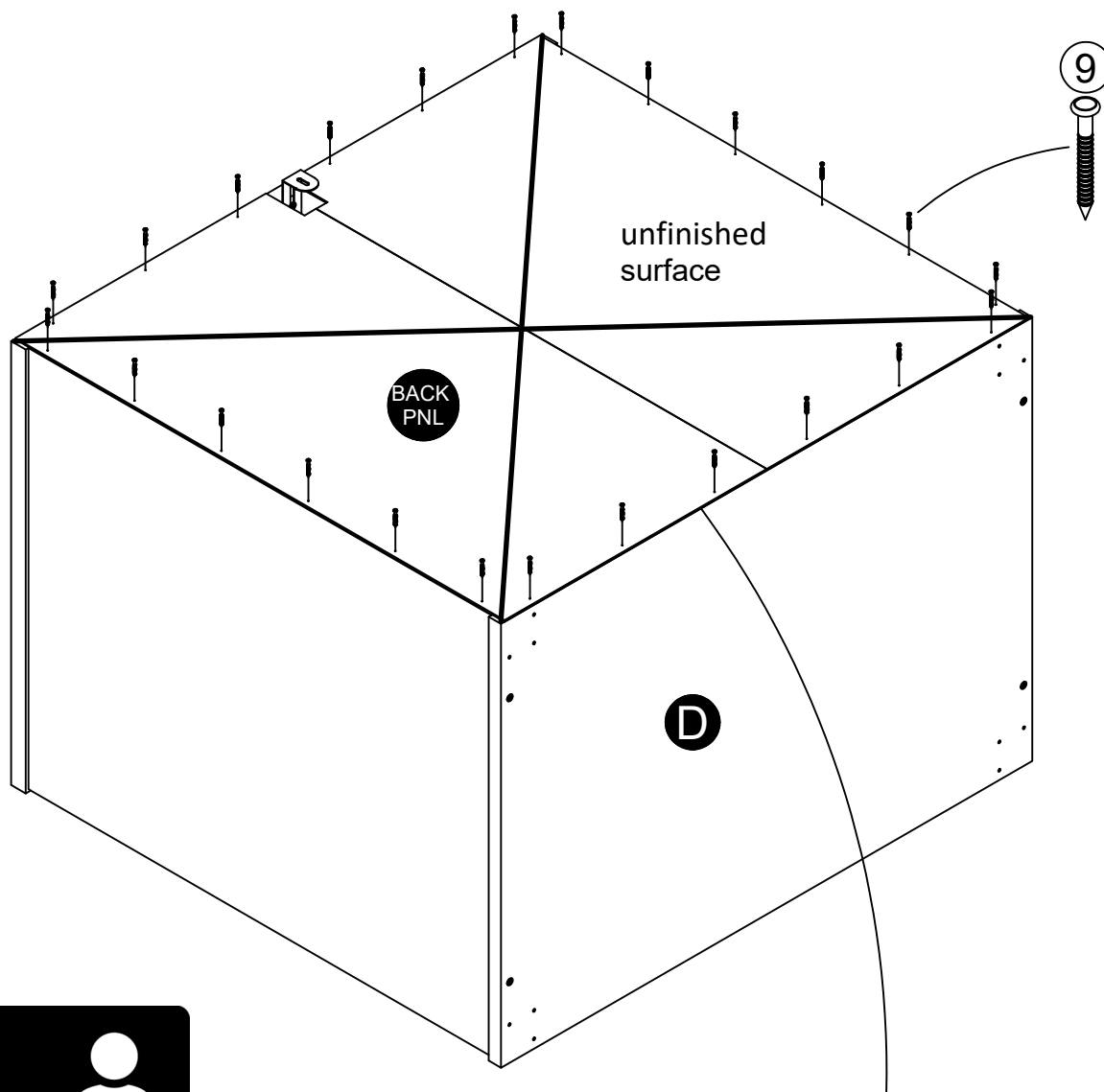


# STEP 8

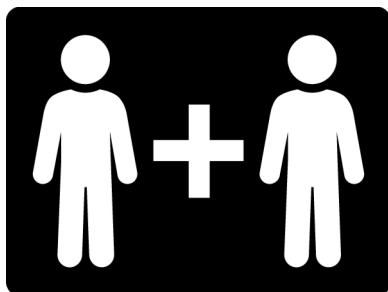


**IMPORTANT! THE BACK PANEL IS A STRUCTURAL PART OF THIS UNIT AND MUST BE INSTALLED PROPERLY.**

With the help of another person, turn unit onto its front. Attached the back panels as shown nailing straight into the raw edges. Assure that the unit is square. Distance from corner to corner must be equal as shown.

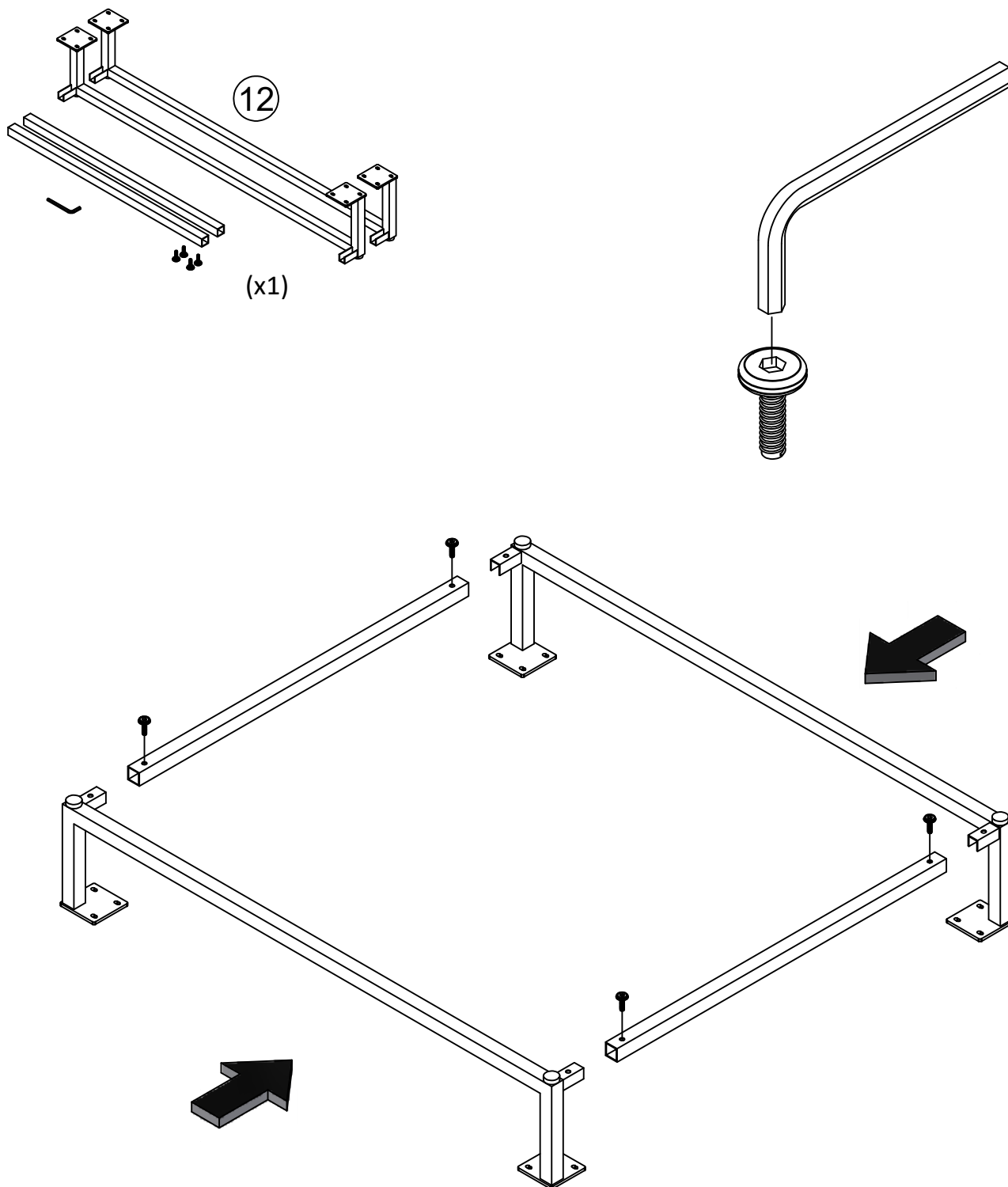


Flush the bottom edge of the back panel with the bottom edge of the bottom.

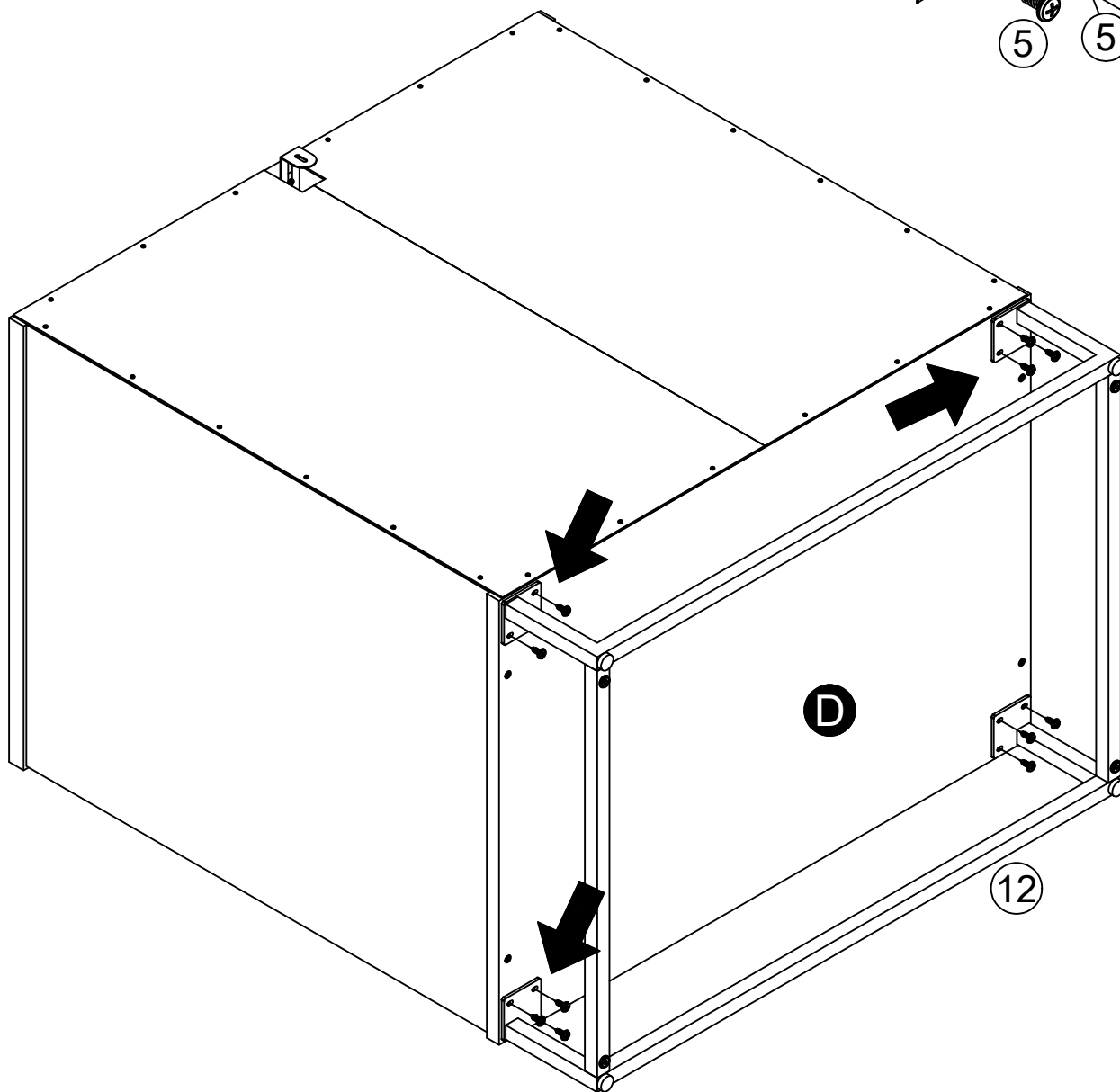
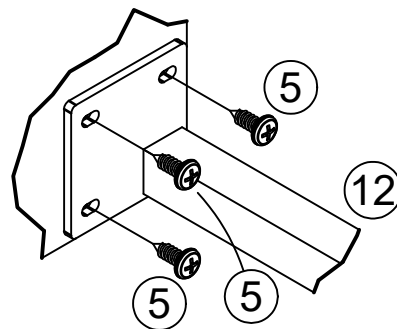
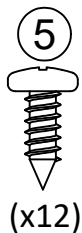
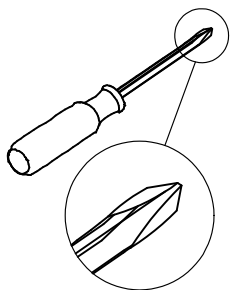




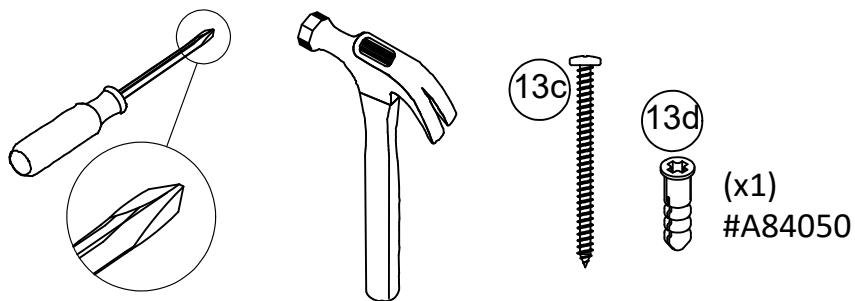
# STEP 9



**STEP 10**



# STEP 11



**For Masonry, Concrete, or other wall materials:**

Consult your local hardware store for appropriate anchors to securely attach the safety bracket.

**IMPORTANT:** THIS UNIT MUST BE SECURE TO THE WALL TO HELP PREVENT TIPOVER. FOLLOW THESE INSTRUCTIONS TO INSTALL THE ANTI-TIPPING SAFETY BRACKET PROVIDED WITH THIS PRODUCT.

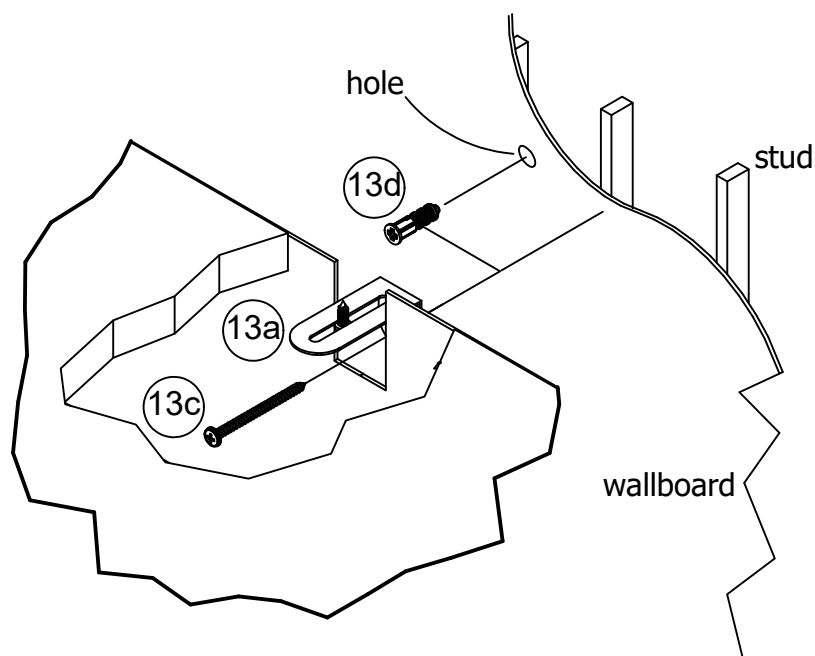
**WARNING**

**Serious or fatal crushing injuries can occur from furniture tipover.**

**To prevent tipover:**

- \* Install tipover restraint provided
- \* Place heaviest items in the lowest drawers
- \* Unless specifically designed to accommodate, do not set TVs or other heavy objects on the top of this product
- \* Never allow children to climb or hang on drawers, door, or shelves
- \* Never open more than one drawer at a time

**Use of tipover restraints may only reduce, but not eliminate the risk of tipover**



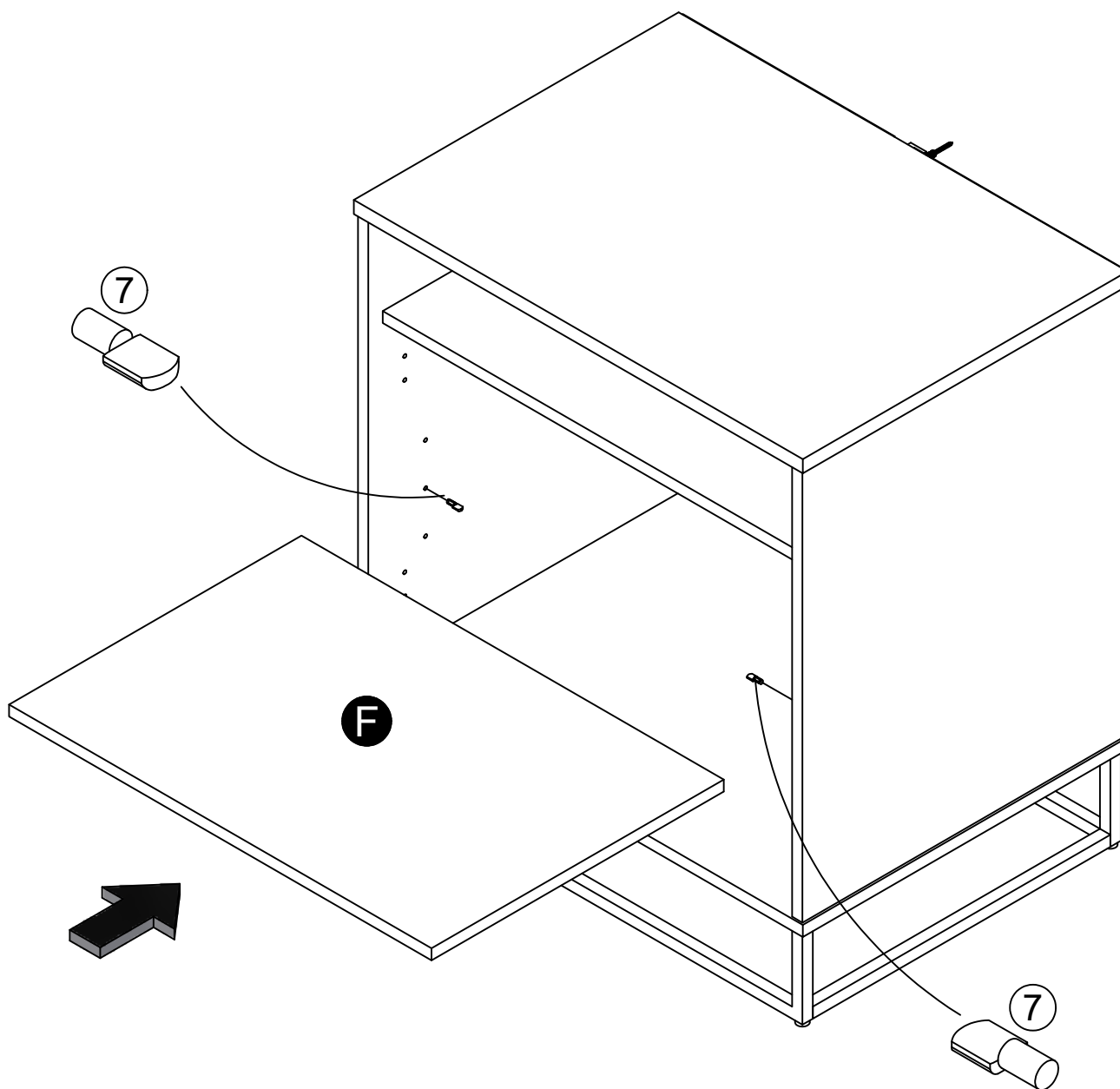
**OPTION 1: Attachment into a wall stud (preferred method)**

Using a stud finder, locate a stud in the wall. Place your unit against the wall, with the safety bracket aligned in this location. To make driving the screw easier, you can drill a 1/8" diameter pilot hole (3mm) through the safety bracket into the stud. Drive the screw through the safety bracket into the wall stud. Tighten the screw that was not fully tightened in step 6.

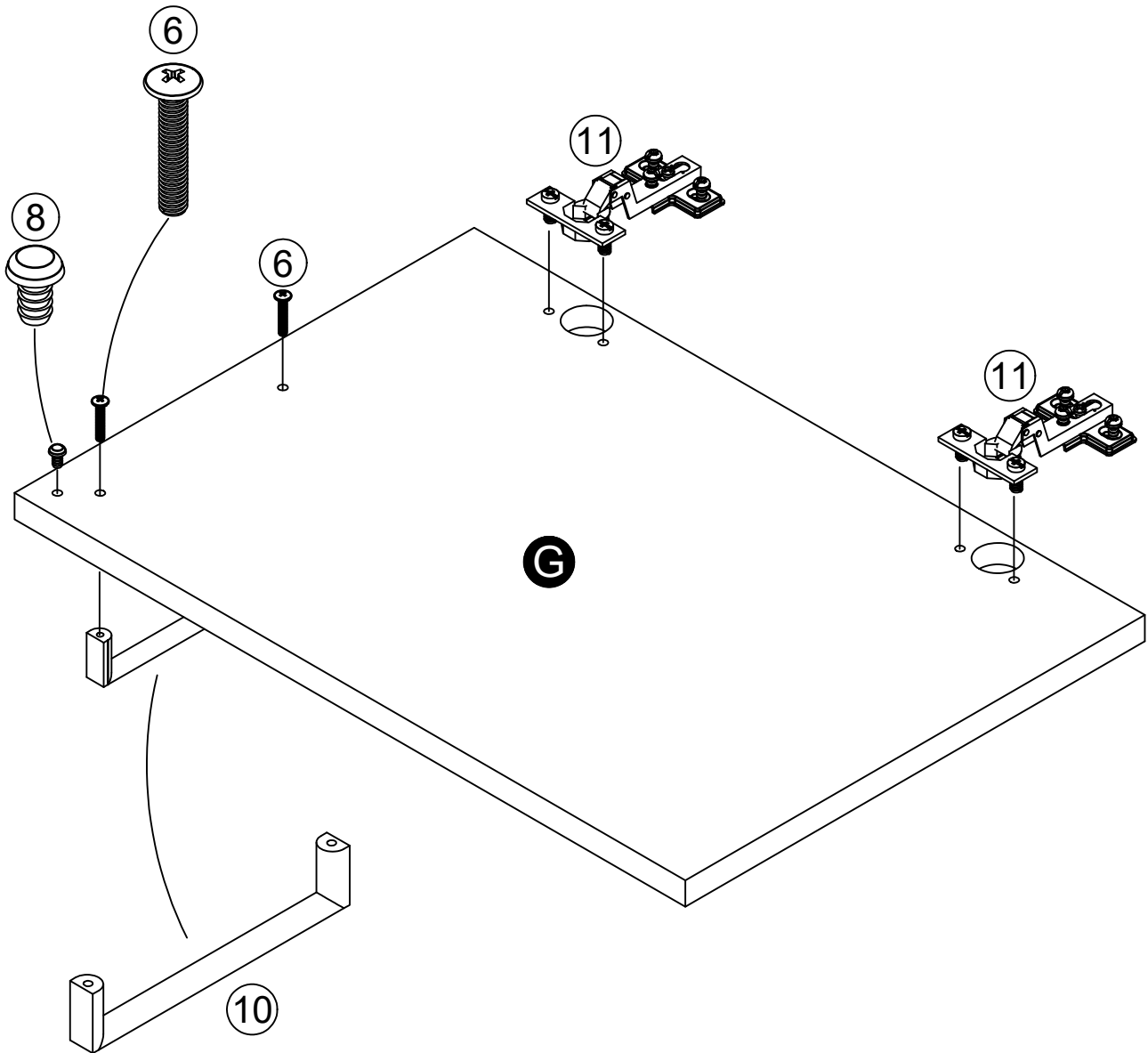
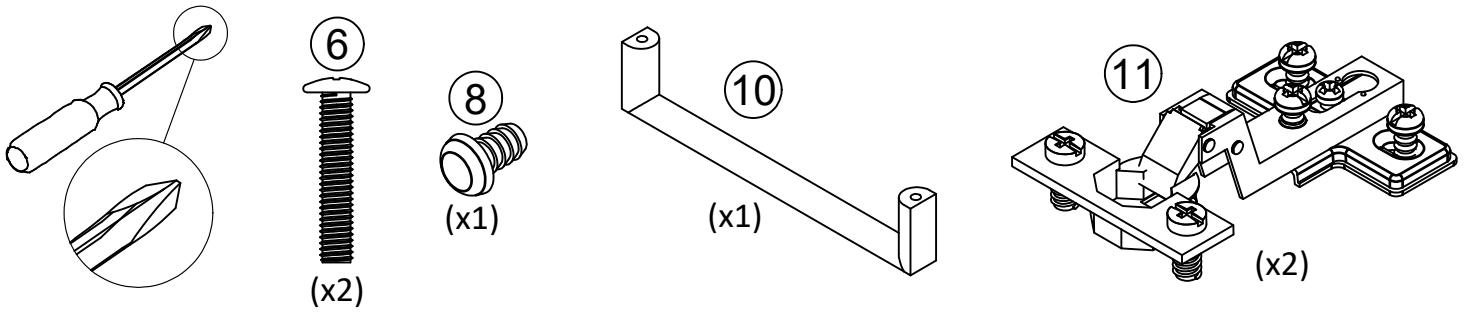
**OPTION 2: Attachment into drywall**

Locate your unit where desired against a wall and mark the wall through the safety bracket, then move your unit aside. Drill a 3/16" diameter hole (5mm) into the wallboard. Tap the wall anchor into the hole until it is flush. Move your unit into location and fasten the wall bracket to the wall anchor with the screw. Tighten the screw that was not fully tightened in step 6.

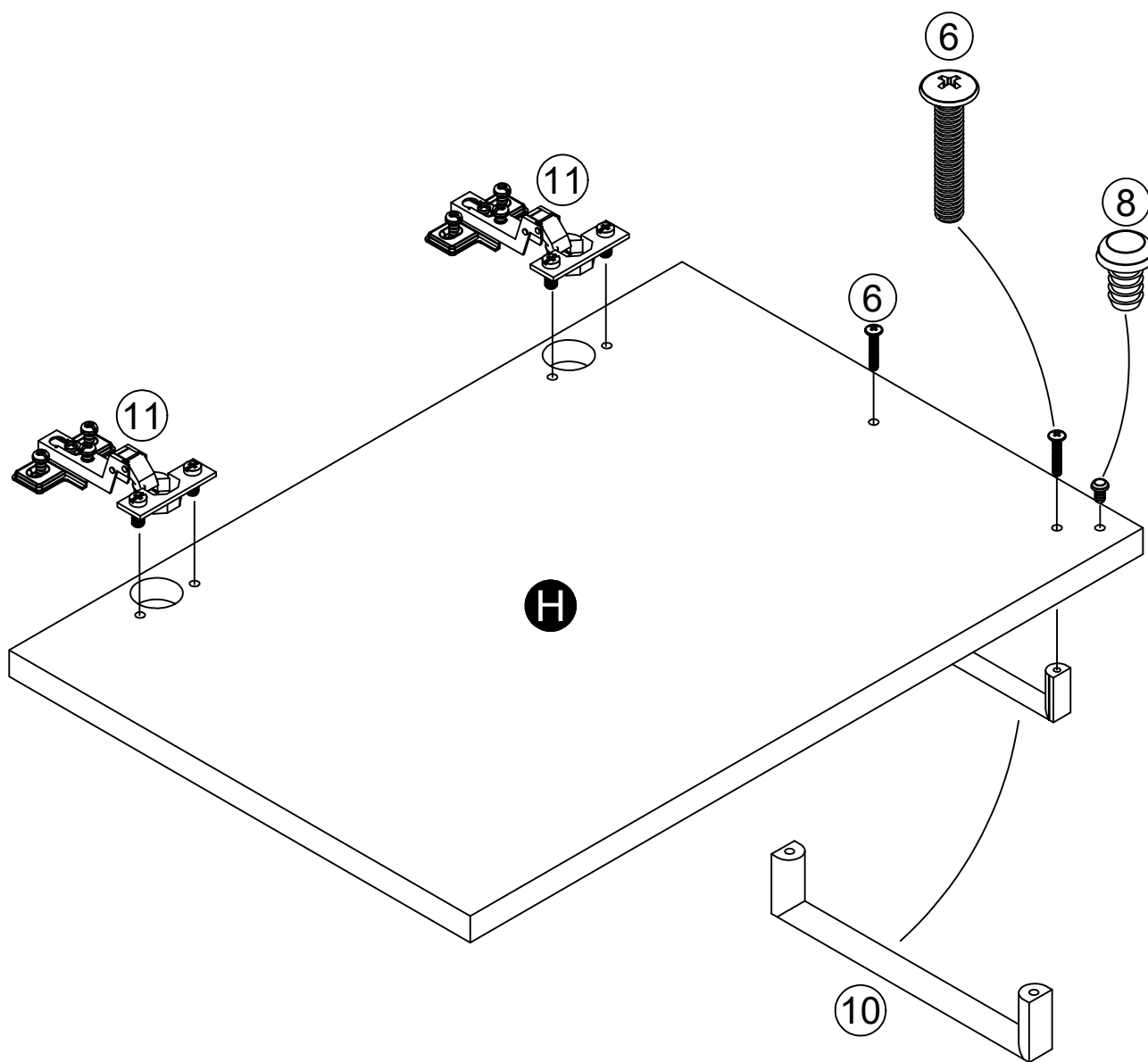
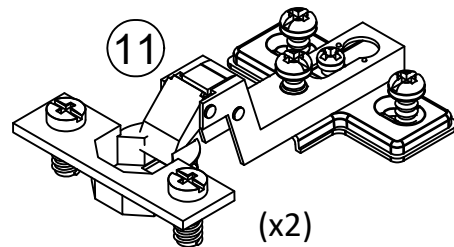
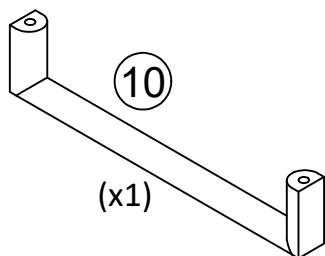
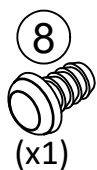
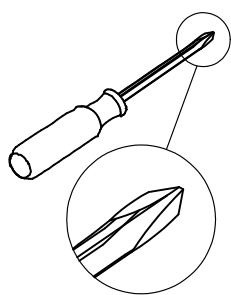
# STEP 12



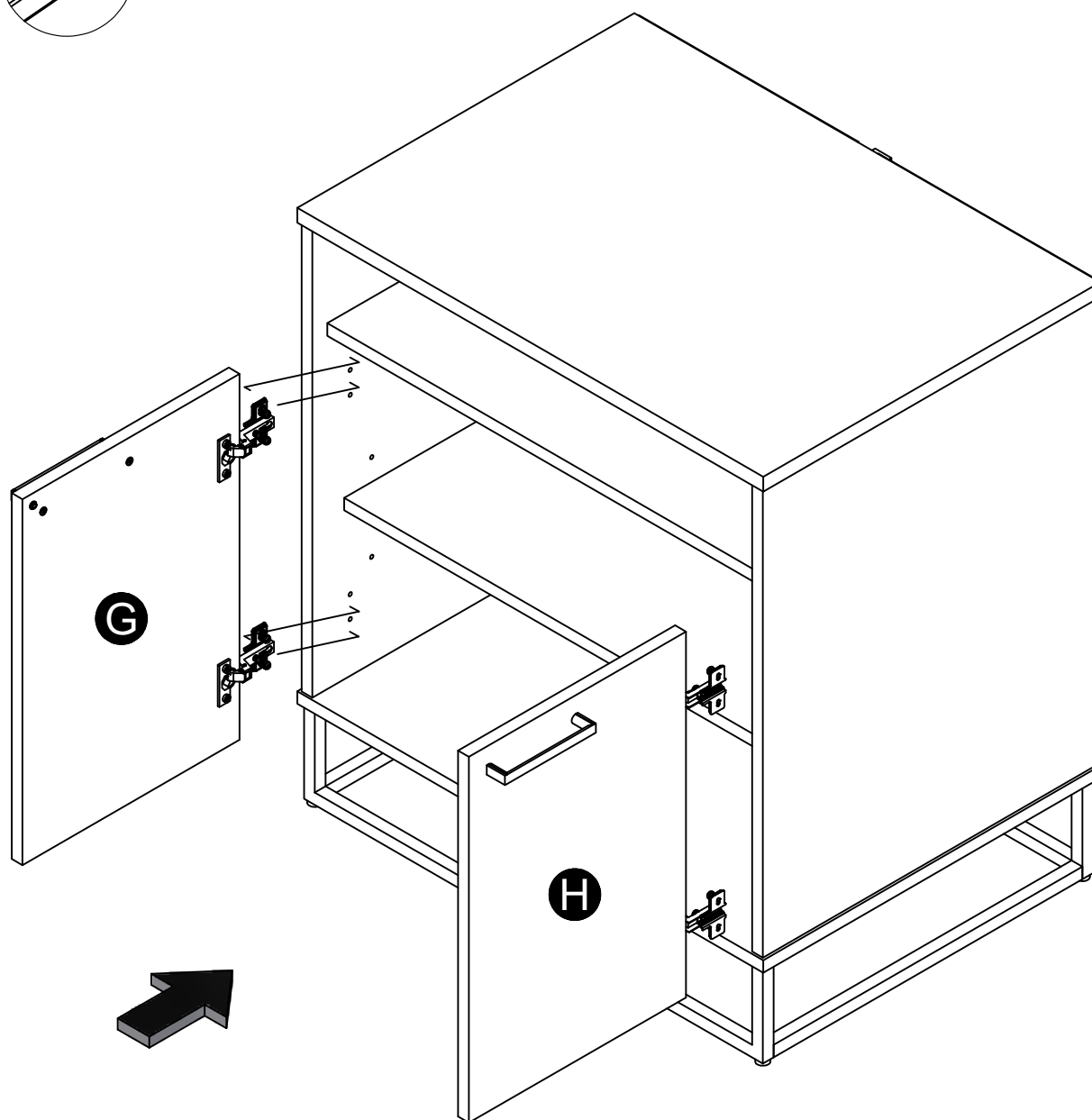
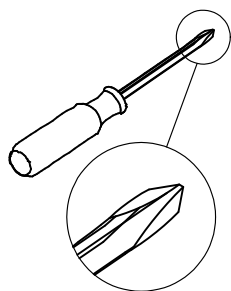
**STEP 13**



# STEP 14

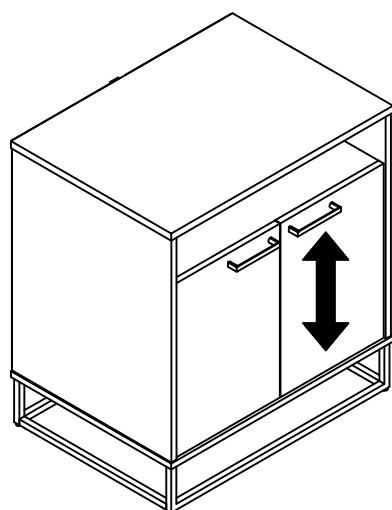
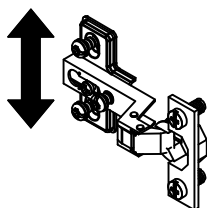
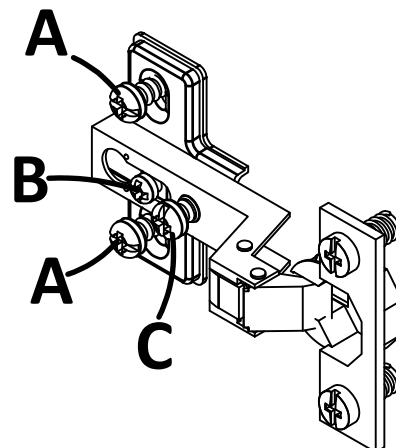
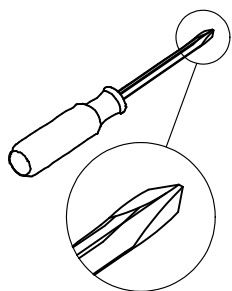


**STEP 15**

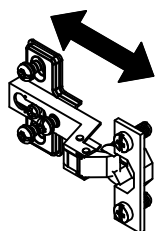
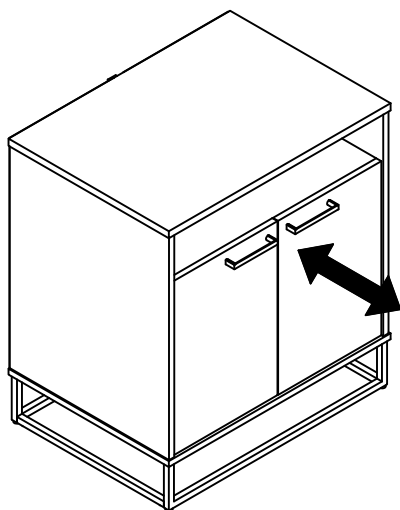


**STEP 16**

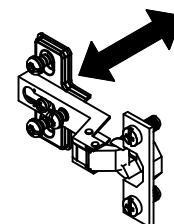
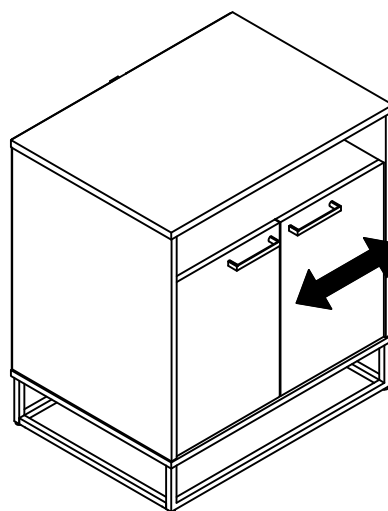
**Door Adjustment**



**To adjust the vertical height:**  
Loosen the screws "A" on both hinges. They are usually in slotted holes which allows you to adjust up or down by a few mm. Then tighten back up.



**To adjust the depth:**  
Loosen the screw "B" and adjust door.

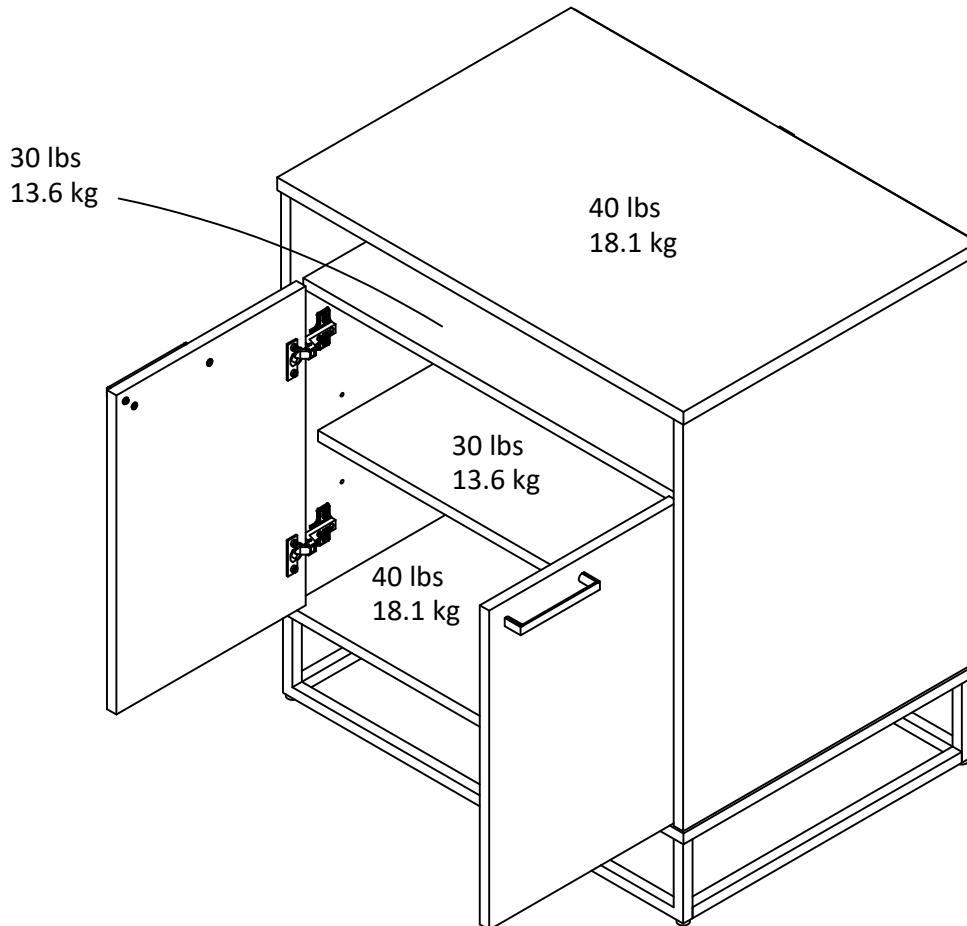


**To adjust side to side:**  
Loosen the screw "C" on BOTH hinges and tighten "B" moves door outward. Loosen "B" and tighten "C" moves doors inward.



# Maximum Loads

This unit has been designed to support the maximum loads shown. Exceeding these load limits could cause sagging, instability, product collapse, and/or serious injury.



**Warning: Risk of injury to persons - do not place a television on this furniture.  
This furniture is not approved for use with a television.**

## Certificate of Conformity

1. This certificate applies to the Dorel Home Furnishings, Inc. product identified by this instruction manual.
2. This certificate applies to compliance of this product with the CPSC Ban on Lead-Containing Paint (16 CFR 1303).
3. This product is distributed by: Dorel Home Furnishings, Inc.  
410 East First Street South  
Wright City, MO 63390  
636-745-3351
4. Site of Manufacture: Tiffin OH
5. See front page of instruction manual for date of manufacture.

---

## Register your product to receive the following:



- \* New trend details - sneak peek on what's new
- \* Surveys - have a voice within our community
- \* Exclusive deals and discount codes
- \* Quick and easy replacement part service

To register your product, visit [ameriwoodhome.com](http://ameriwoodhome.com)

## *5 Star Rating*



Visit your local retailer's website, rate your purchased product and leave us some feedback!

We would like to extend a big "Thank You" to all of our customers for taking the time to assemble this Ameriwood Home product, and to give us your valuable feedback.

*Thank  
You!*

# Español

## Cubierta Delantera

Este libro de instrucciones contiene información **IMPORTANTE** de seguridad. Por favor lea y manténgalo para referencia en el futuro.

**No Regrese este producto!** Comuníquese con nuestro amigoso equipo de servicio al cliente para obtener ayuda.

Llámenos al: 1-800-489-3351 (Gratis) Lunes - Viernes 9am - 5pm CST

Visitar: [www.ameriwoodhome.com](http://www.ameriwoodhome.com)

## PRECAUCION

Este mueble puede volcarse y causar graves heridas y/o muerte.

Anclar el mueble a un poste de madera en la pared (si esto se requiere).

No Permita que los niños monten el mueble.

Mantenga los artículos más pesados en los cajones de abajo.

## Consejos Útiles (página 2)

- Abra su artículo en el área donde usted planea utilizarlo para evitar levantar y moverlo menos
- Identificar, ordenar y contar las piezas antes de intentar ensamblar
- Las clavijas de compresión se golpean con un martillo
- Las diapositivas están marcadas con una R (derecha) y L (izquierda) para la colocación correcta
- Asegúrese de que siempre este el punto localizado en la parte superior de bloqueador de leva este volteado hacia borde exterior
- Utilizar todos los clavos para el panel de atrás y distribuirlos por igual
- El panel de atrás debe utilizarse para asegurarse de que la unidad quede fija y firme
- No use químicas fuertes ni limpiadores abrasivos en este artículo
- Nunca empuje, tire ni arrastre los muebles

## Antes de Que Empieces (página 3)

- Lea cuidadosamente cada paso y siga el orden correcto
- Separar y contar todas sus piezas y hardware
- Dése suficiente espacio para el proceso de ensamble
- Tenga las siguientes herramientas: destornillador de cabeza plana, #2 cabeza Phillips  
Destornillador y martillo
- Precaución: Si usa un taladro electrónico o un destornillador eléctrico para atornillar, por favor asegúrese que deje de atornillar cuando el tornillo este apretado. Fallar hacer esto puede causar barrer el tornillo.

## Sistema de fijar el bloqueo de leva (página 3)

Este sistema de fijar el bloqueo de leva será usado en todo el proceso ensamble.

**Página 14**

No apriete el tornillo por completo.

Page 16

**¡IMPORTANTE! EL PANEL POSTERIOR ES PARTE FUNDAMENTAL DE ESTA UNIDAD Y DEBE INSTALARSE CORRECTAMENTE.**

Con la ayuda de otra persona, coloque la unidad sobre su parte delantera.

Fije los paneles posteriores como se muestra clavando directamente en los bordes sin pulir.

Asegúrese de que la unidad esté cuadrada.

La distancia de esquina a esquina debe ser igual a la mostrada.

Alinee el borde inferior del panel posterior con el borde inferior del fondo.

**Página 19**

**Para muros de mampostería, concreto u otros materiales:**

Consulte con su ferretería local para encontrar los anclajes adecuados para fijar firmemente el soporte de seguridad.

**IMPORTANTE:** ESTA UNIDAD DEBE ESTAR FIJADA A LA PARED PARA EVITAR QUE SE VUELQUE. SIGA ESTAS INSTRUCCIONES PARA INSTALAR EL SOPORTE DE SEGURIDAD ANTIVOLCADURA QUE SE INCLUYE CON ESTE PRODUCTO.

**ADVERTENCIA**

**Se pueden producir lesiones graves o mortales por la volcadura del mueble.**

**Para evitar volcaduras:**

- \* Instale el sistema de control de volcaduras proporcionado.
- \* Coloque los objetos más pesados en los cajones inferiores.
- \* A menos que esté específicamente diseñado para ello, no coloque televisores u otros objetos pesados en la parte superior de este producto.
- \* Nunca permita que los niños se trepen o cuelguen de los cajones, la puerta o las repisas.
- \* Nunca abra más de un cajón a la vez.

**El uso de los sistemas de control de volcaduras solo puede reducir, pero no eliminar el riesgo de una volcadura.**

**OPCIÓN 1: Fijación a montante (método preferido)**

Con la ayuda de un detector de montantes, ubique un montante en la pared. Coloque la unidad contra la pared, con el soporte de seguridad alineado en esta ubicación. Para facilitar la colocación del tornillo, puede perforar un orificio guía de 1/8" de diámetro (3 mm) a través del soporte de seguridad hasta el montante. Introduzca el tornillo a través del soporte de seguridad en el montante. Apriete el tornillo que no apretó por completo en el paso 6.

**OPCIÓN 2: Fijación a drywall**

Coloque la unidad en el lugar que desee contra la pared y márquela a través del soporte de seguridad. Luego, mueva la unidad a un lado. Perfore un orificio de 3/16" de diámetro (5 mm) en la placa. Golpee ligeramente el anclaje de pared contra el orificio hasta que esté alineado. Mueva la unidad a su ubicación y fije el soporte de pared al anclaje de pared con el tornillo. Apriete el tornillo que no apretó por completo en el paso 6.

**Página 24**

## AJUSTE DE LA PUERTA

**Para ajustar la altura vertical:**

Afloje los tornillos "A" de ambas bisagras. Por lo general, se encuentran en los orificios ranurados y le permitirán realizar un ajuste de unos cuantos milímetros hacia arriba o hacia abajo. A continuación, vuelva a apretarlos.

**Para ajustar la profundidad:**

Afloje el tornillo "B" y ajuste la puerta.

**Para realizar el ajuste de lado a lado:**

Si afloja el tornillo "C" en AMBAS bisagras y aprieta el "B", la puerta se moverá hacia afuera. Si afloja el "B" y aprieta el "C", la puerta se moverá hacia dentro.

**Página 25**

## Cargas máximas

Esta unidad ha sido diseñada para soportar las cargas máximas mostradas. Exceder estos límites de carga puede causar hundimiento, inestabilidad, colapso del producto y/o lesión grave.

**Advertencia de riesgo de lesiones para las personas: no coloque un televisor sobre este mueble. Este mueble no está aprobado para usarse con un televisor.**

**Página 26**

Registre su producto para recibir lo siguiente:

- \* Detalles de nuevas tendencias - Vistazo a lo nuevo
- \* Encuestas - aloc su voz entre su comunidad
- \* Códigos de ofertas y descuentos exclusivos
- \* Fácil y rápido servicio de partes de remplace

Para registrar su producto, visite [ameriwoodhome.com](http://ameriwoodhome.com)

Clasificación de 5 estrellas

Visite el sitio web de su tienda local, califique su comprado y denos sus comentarios!

Nos gustaría enviar un gran "Agradecimiento" a todos nuestros clientes por tomarse el tiempo de ensamblar este producto de Ameriwood Home, y por darnos sus valiosos comentarios.

Gracias

**Couverture Avant**

CE LIVRET D'INSTRUCTION CONTIENT DES INFORMATIONS **IMPORTANTES** SUR LA SÉCURITÉ. VEUILLEZ LIRE ET GARDER POUR UNE RÉFÉRENCE FUTURE

**Ne retournez pas ce produit!** Contactez notre équipe de service à la clientèle amicale d'abord pour obtenir de l'aide.

**Appelez-nous:** 1-800-489-3351 (sans frais) du Lundi au Vendredi de 9h à 17h Heure Centrale

**Visitez:** [www.ameriwoodhome.com](http://www.ameriwoodhome.com)

**ATTENTION**

Le meuble peut basculer et causer des blessures graves ou la mort.

Ancrer le meuble à une planche murale dans le mur (si indiqué).

Ne laissez pas les enfants grimper sur le meuble.

Placez les articles lourds sur les étagères ou dans les tiroirs inférieurs.

**Astuces Utiles (page 2)**

-Ouvrez votre article dans la zone que vous prévoyez de le garder pour moins de levage lourd

-Identifier, trier et compter les pièces avant d'essayer d'assembler

-Les goujons de compression sont taraudés avec un Marteau

-Les glissières sont marquées d'un R (droit) et d'un L (gauche) pour un bon placement

-Assurez-vous toujours de faire face la pointe situé sur le haut de la Serrure de Came vers le bord extérieur

-Utiliser tous les clous fournis pour le panneau arrière et les répartir également

-Le panneau arrière doit être utilisé pour vous assurer que votre appareil est robuste

-N'utilisez pas de produits chimiques agressifs ou de nettoyeurs abrasifs sur cet appareil

-Ne jamais pousser, tirer, ou faire glisser votre meuble

**Avant de Commencer (page 3)**

-Lisez attentivement chaque étape et suivez le bon ordre

-Séparez et comptez toutes vos pièces et matériaux

-Donnez-vous suffisamment de place pour l'assemblage

-Avoir les outils suivants: tournevis à tête plate, #2 tournevis Phillips, et Marteau

-Attention: Si vous utilisez une perceuse électrique ou un tournevis électrique pour visser, veillez à ralentir et arrêter lorsque la vis est bien serrée. Le non-respect de cette consigne peut endommager la vis.

**Système de Fixation de Came (page 3)**

Ce Système de Fixation de Came sera utilisé tout au long de l'assemblage

**Page 4**

Veillez noter :

Vous devrez peut-être taper légèrement sur les chevilles en bois à insérer dans les trous pendant votre processus d'assemblage.

**Page 14**

Ne serrez pas entièrement la vis.

**Page 16**

**IMPORTANT! LE PANNEAU ARRIÈRE EST UN ÉLÉMENT STRUCTUREL DE CE MEUBLE ET DOIT ÊTRE MONTÉ CORRECTEMENT.**

Avec l'aide d'une autre personne, retournez le meuble sur sa face avant.  
Fixez les panneaux arrière comme indiqué en clouant directement dans les bords bruts.  
Assurez-vous que le meuble est d'équerre.  
La distance d'un coin à l'autre doit être égale, comme indiqué.

Alignez le bord inférieur du panneau arrière avec le bord arrière du fond.

**Page 19**

**Pour les murs en maçonnerie, en béton et autres matériaux :**

Consultez votre quincaillerie locale pour vous procurer les ancrages muraux adaptés afin de bien fixer l'entretoise de sécurité.

**IMPORTANT :** CE MEUBLE DOIT ÊTRE BIEN FIXÉ AU MUR POUR ÉVITER QU'IL NE BASCULE. SUIVEZ CES INSTRUCTIONS POUR INSTALLER L'ENTRETOISE DE SÉCURITÉ ANTI-BASCULE FOURNIE AVEC CE PRODUIT.

**ATTENTION**

**Le basculement d'un meuble peut entraîner des blessures graves ou mortelles par écrasement.**

**Pour empêcher le basculement :**

- \* Installez le dispositif de retenue anti-bascule fourni.
- \* Placez les objets les plus lourds dans les tiroirs du bas.
- \* Ne posez pas de téléviseur ou autres objets lourds sur le dessus de ce produit, à moins qu'il ne soit spécifiquement conçu à cet effet.
- \* Ne laissez jamais les enfants grimper sur les tiroirs, la porte ou les étagères, ou s'y suspendre.
- \* N'ouvrez jamais plus d'un tiroir à la fois.

**Il est possible que les dispositifs de retenue anti-bascule ne fassent que réduire le risque de basculement, mais ne l'éliminent pas entièrement.**

**OPTION 1 : fixation à un poteau mural (méthode conseillée)**

À l'aide d'un détecteur de montants, trouvez un poteau dans le mur. Placez votre meuble contre ce dernier, avec l'entretoise de sécurité alignée à cet endroit. Pour faciliter le vissage, vous pouvez percer dans le poteau un trou de guidage de 3 mm de diamètre (1/8 po) à travers l'entretoise de sécurité. Vissez la vis dans le poteau mural à travers l'entretoise de sécurité. Serrez la vis qu'il ne l'avait pas été entièrement lors de l'étape 6.

**OPTION 2 : fixation à une cloison sèche**

Placez votre meuble contre un mur, à l'endroit de votre choix, et faites une marque sur le mur à travers l'entretoise de sécurité, puis mettez votre meuble de côté. Percez un trou de 5 mm de diamètre (3/16 po) dans le panneau mural. Enfoncez l'ancrage mural dans le trou jusqu'à ce qu'il affleure. Mettez votre meuble en place et fixez le support mural à l'ancrage mural à l'aide de la vis. Serrez la vis qu'il ne l'avait pas été entièrement lors de l'étape 6.

**Page 24**

## AJUSTEMENT DE LA PORTE

**Pour ajuster la hauteur verticale :**

Desserrez les vis « A » des deux charnières. Elles se trouvent généralement dans des trous oblongs, ce qui vous permet de les ajuster de quelques millimètres vers le haut ou vers le bas. Resserrez ensuite les vis.

**Pour ajuster la profondeur :**

Desserrez la vis « B » et ajustez la porte.

**Pour ajuster d'un côté à l'autre :**

Desserrez la vis « C » des DEUX charnières et serrez la vis « B » pour déplacer la porte vers l'extérieur. Desserrez la vis « B » et serrez la vis « C » pour la déplacer vers l'intérieur.

**Page 25**

## Charges maximales

Ce meuble a été conçu pour supporter les charges maximales indiquées. Dépassez ces dernières peut entraîner un affaissement, une instabilité, un effondrement du produit et/ou des blessures graves.

**Attention : risque de blessure pour les personnes - ne placez pas de téléviseur sur ce meuble. Il n'est pas homologué pour en recevoir un.**

**Page 26**

Enregistrez votre produit pour recevoir les éléments suivantes:

- \* Détails sur les nouvelles tendances - un aperçu sur les nouveautés
- \* Sondages - avoir une voix au sein de notre communauté
- \* Offres exclusives et codes promo
- \* Service de pièces de rechange rapide et facile

Pour enregistrer votre produit, visitez [ameriwoodhome.com](http://ameriwoodhome.com)

5 Étoiles

Visitez le site Web de votre détaillant local, évaluez votre produit acheté et laissez-nous quelques commentaires !

Nous tenons à offrir un grand "Merci" à tous nos clients pour avoir pris le temps d'assembler ce produit "Ameriwood Home", et de nous donner vos commentaires précieux.

Merci