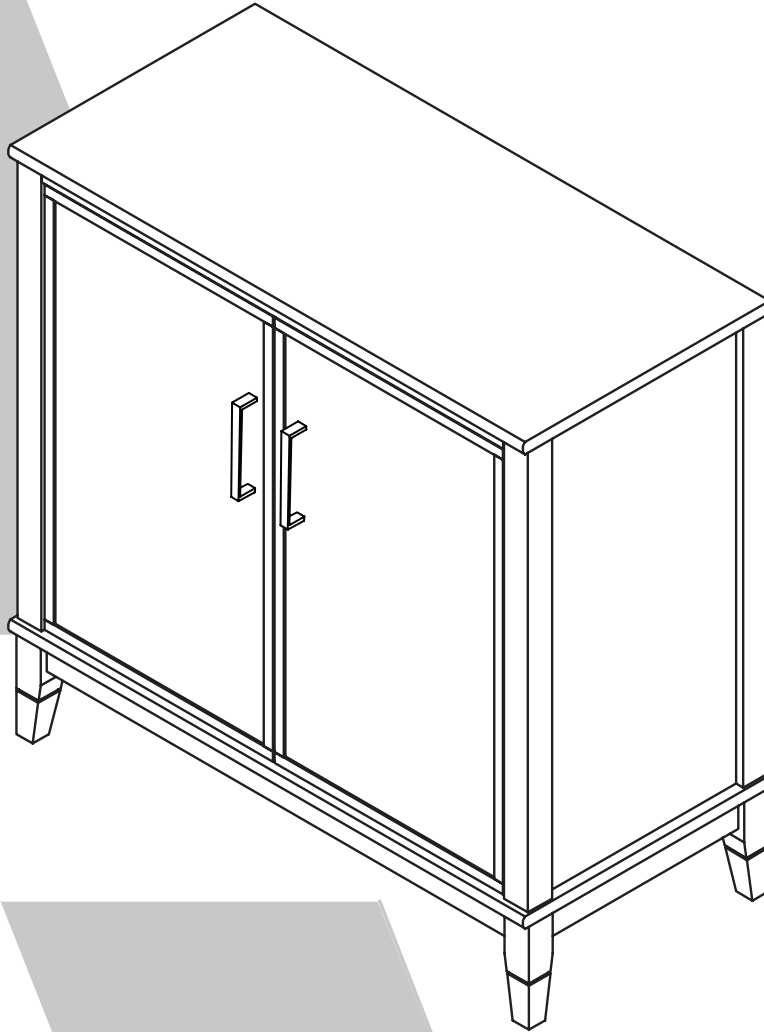


4606350COM Westerleigh Accent Cabinet Pale Pink

Date of Purchase: ____/____/____
Lot Number:

B344606350COM00PK



022024PK

THIS INSTRUCTION BOOKLET CONTAINS **IMPORTANT** SAFETY INFORMATION. PLEASE READ AND KEEP FOR FUTURE REFERENCE.

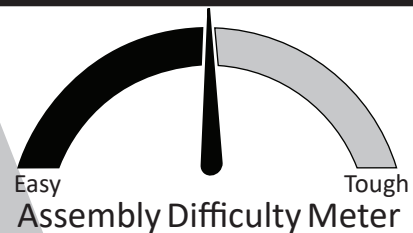
Do Not Return This Product!

Contact our customer service team for help first
Call: 1-800-489-3351 (toll free)
Visit: www.ameriwoodhome.com



WARNING

- Unit can tip over causing severe injury or death.
- Anchor unit to stud in wall (if instructed to)
- Do not allow children climb on unit
- Put heavy items on lower shelves or drawers



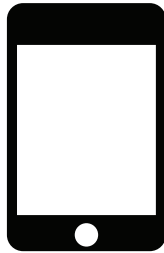
Follow Ameriwood Home



Contact Us!

Do NOT return this product!

Contact our friendly customer service team first for help



Call us!
1-800-489-3351

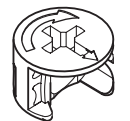


Visit ameriwoodhome.com

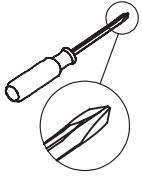
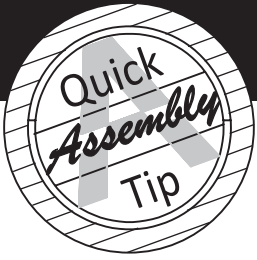
Helpful Hints

PEOPLE NEEDED FOR ASSEMBLY: 2

- Open your item in the area you plan to keep it for less heavy lifting.
- Identify, sort, and count the parts before attempting assembly.
- Lay all parts on smooth flat surface.
- Compression Wood Dowels are tapped in with a hammer.
- Make sure to always face the point on the top of the Cam Lock towards the outer edge.
- Do NOT use harsh chemicals or abrasive cleaners on this item.
- Never push, pull, or drag your furniture.



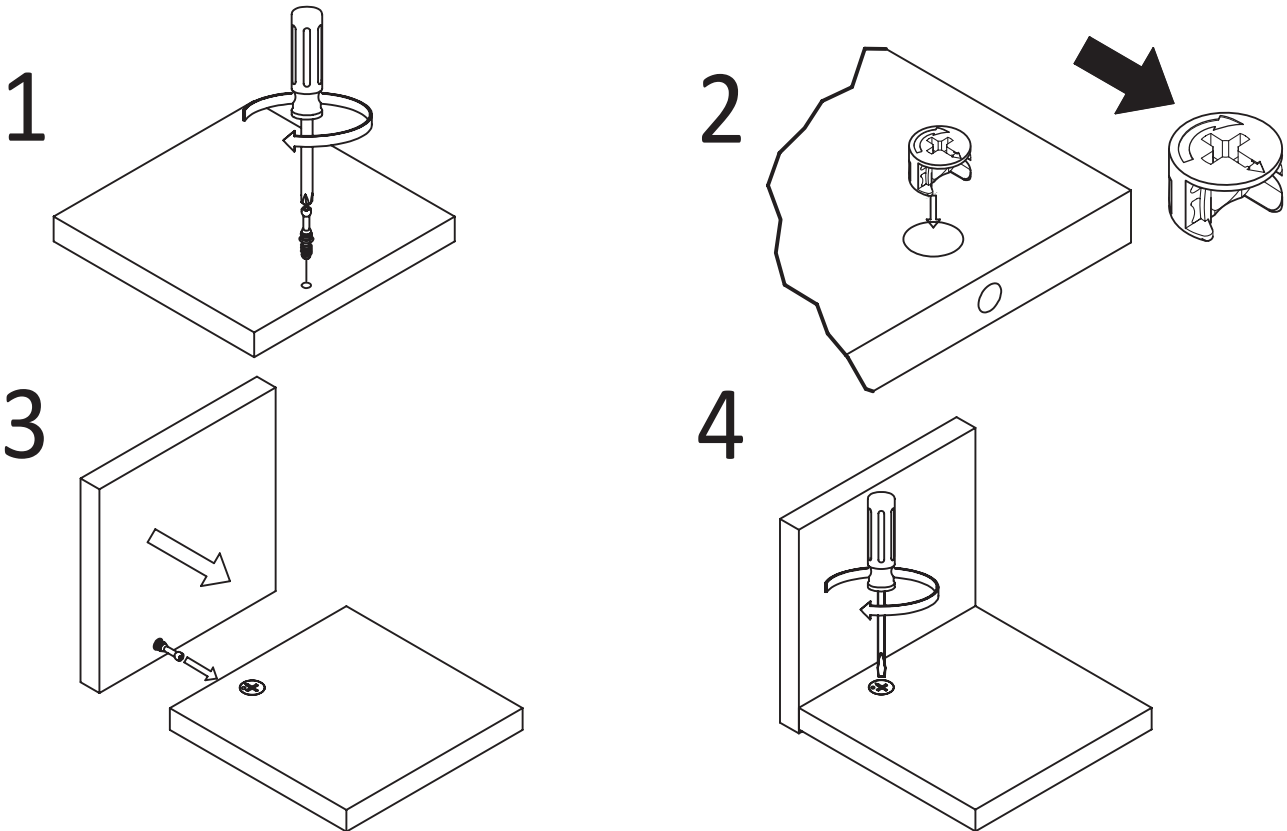
Before You Start

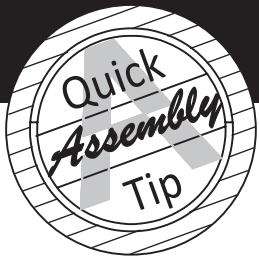


- ✓ Read through each step carefully and follow the proper order
- ✓ Separate and count all your parts and hardware
- ✓ Give yourself enough room for the assembly process
- ✓ Have the following tools: Phillips Head Screwdriver and Hammer
- ✓ Caution: If using a power drill or power screwdriver for screwing, please be aware to slow down and stop when screw is tight. Failure to do so may result in stripping the screw.

Cam Lock Fastening System

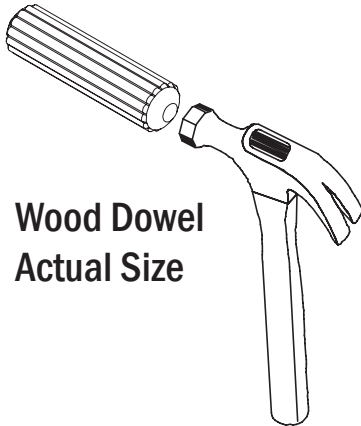
This Cam Lock Fastening System will be used throughout the assembly process.



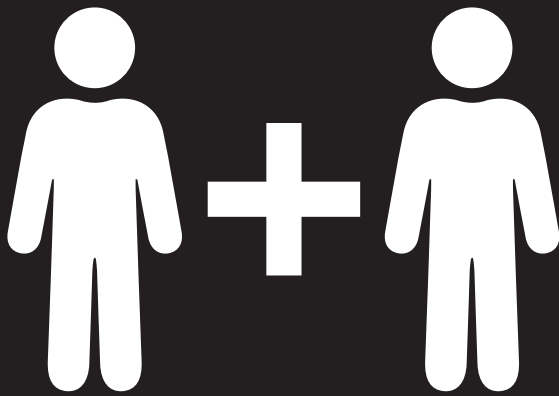
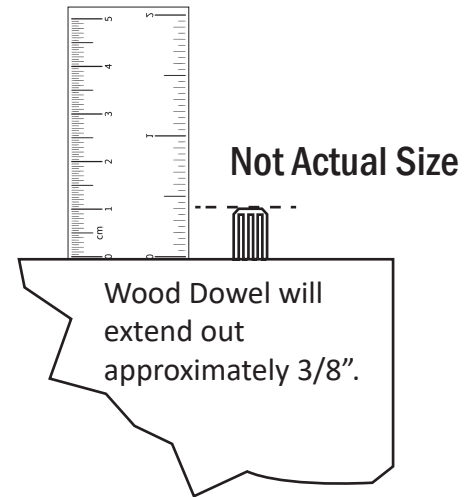
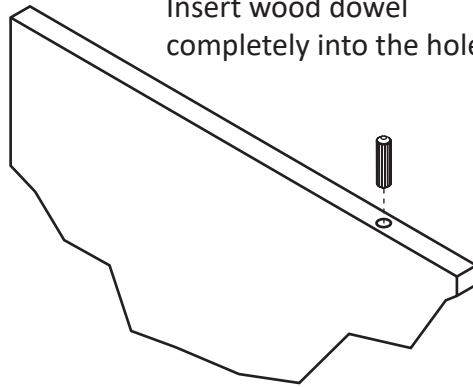


Please Note:

You may need to lightly tap the wood dowels with a hammer into the holes during your assembly process.



Wood Dowel Insertion:
Insert wood dowel completely into the hole.



2 PEOPLE NEEDED FOR ASSEMBLY

**2 PERSONAS NECESARIAS
PARA LA ASAMBLEA**

**2 PERSONNES NÉCESSAIRES
À L'ASSEMBLÉE**

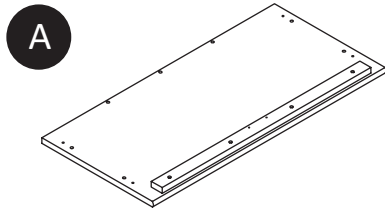
CAUTION: Failure to use 2 people for assembly could result in unit damage or personal injury.

ADVERTENCIA: Si no se utilizan 2 personas para el ensamblaje, puede producirse daño a la unidad o lesiones personales.

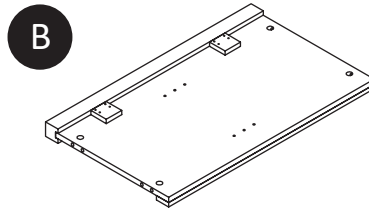
ATTENTION : Le fait de ne pas utiliser 2 personnes pour l'assemblage peut entraîner des dommages à l'unité ou des blessures personnelles.

Board Identification

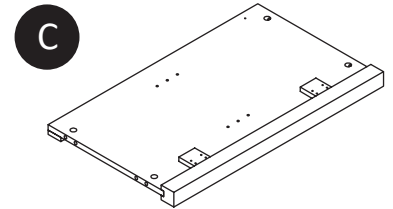
Not actual size



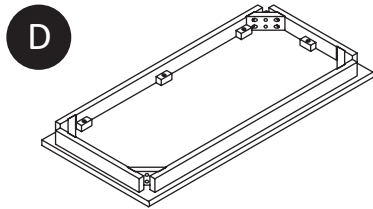
x1
T4606350010PK
TOP PANEL



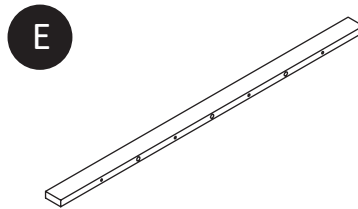
x1
T4606350020PK
LEFT SIDE PANEL



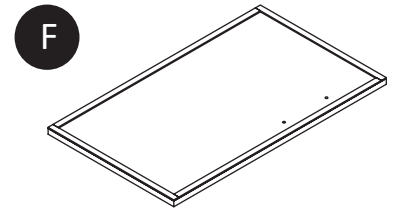
x1
T4606350030PK
RIGHT SIDE PANEL



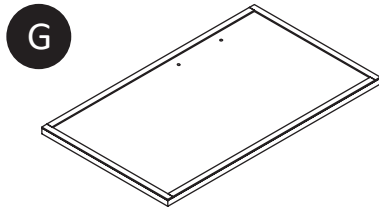
x1
T4606350040PK
BOTTOM PANEL



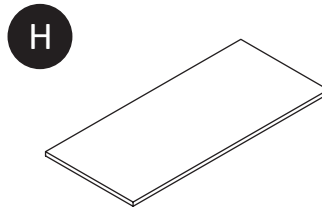
x2
T4606350050PK
MOLDING



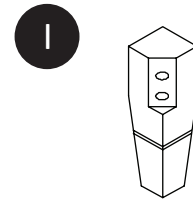
x1
T4606350060PK
LEFT DOOR



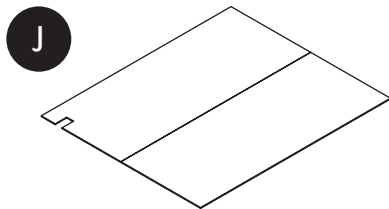
x1
T4606350070PK
RIGHT DOOR



x1
T4606350080PK
ADJUSTABLE SHELF



x4
T4606350090PK
LEG



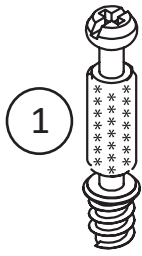
x1
T4606350100PK
BACK PANEL

Hardware Bag Reference Number:
24606350COM0PK

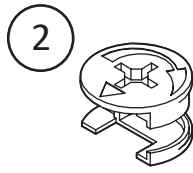
Part List

Actual Size

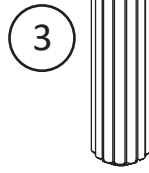
For any replacement hardware,
order using part # 24606350COM0PK



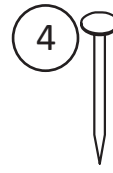
x8
TPK0001
CAM BOLT



x8
TPK0002
CAM LOCK
15 x 9



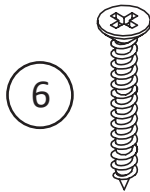
x14
TPK0004
DOWEL
M8 x 30



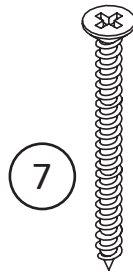
x26
TPK0015
NAIL



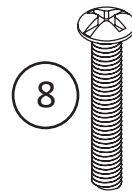
x12
TPK0007
SCREW
CBS M4 x 16



x16
TPK0018
SCREW
CBS M4 x 25



x8
TPK0008
SCREW
CBS M4 x 38

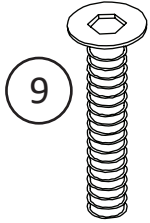


x4
TPK3005
PH SCREW
M4 x 20

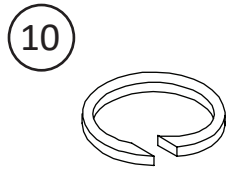
Hardware Bag Reference Number:
24606350COM0PK

Part List

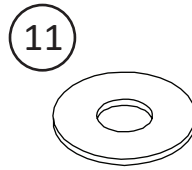
Not Actual Size



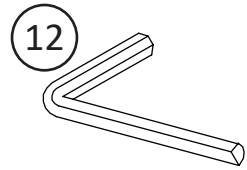
x8
TPK0011
JCBC SCREW
M6 x 60



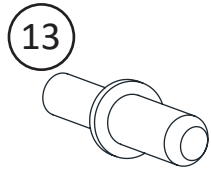
x8
TPK0012
SPRING WASHER



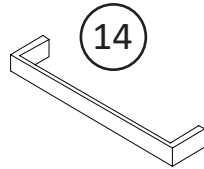
x8
TPK0013
FLAT WASHER



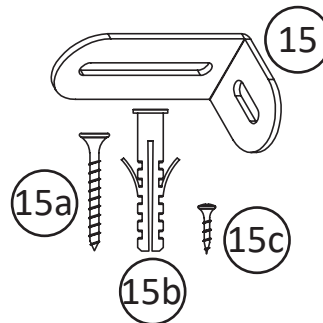
x1
TPK0014
HEX KEY
M4



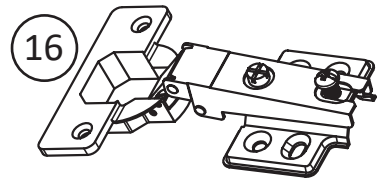
x4
TPK0006
STEEL SHELF
HOLDER



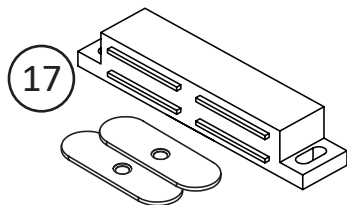
x2
TPK3007
RECTANGLE
HANDLE (GOLD)



x1 SET
TPK2004
ANTI TIPPING KIT

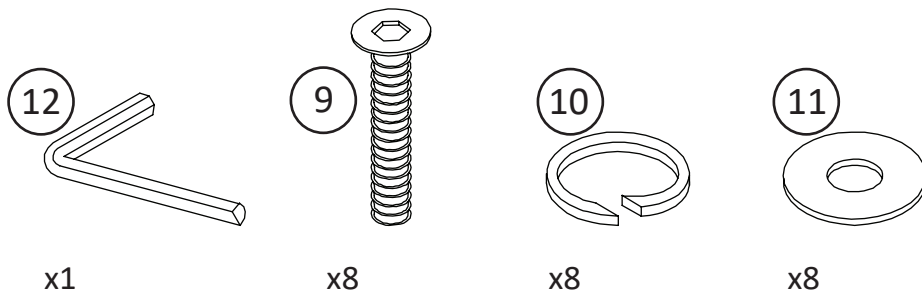


x4
TPK4001
DOOR HINGES

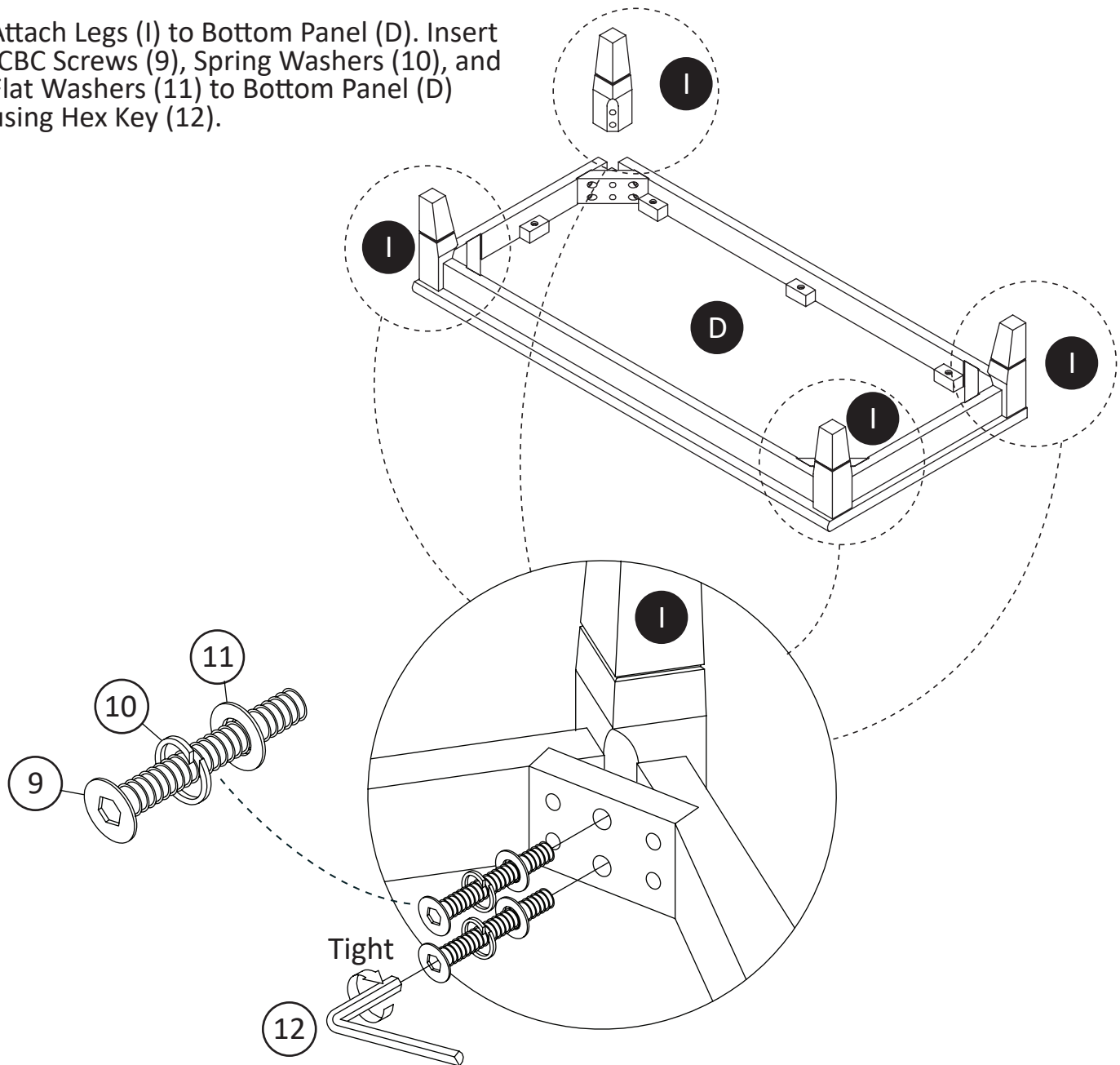


x1 SET
TPK0042
MAGNET DOUBLE
(WHITE)

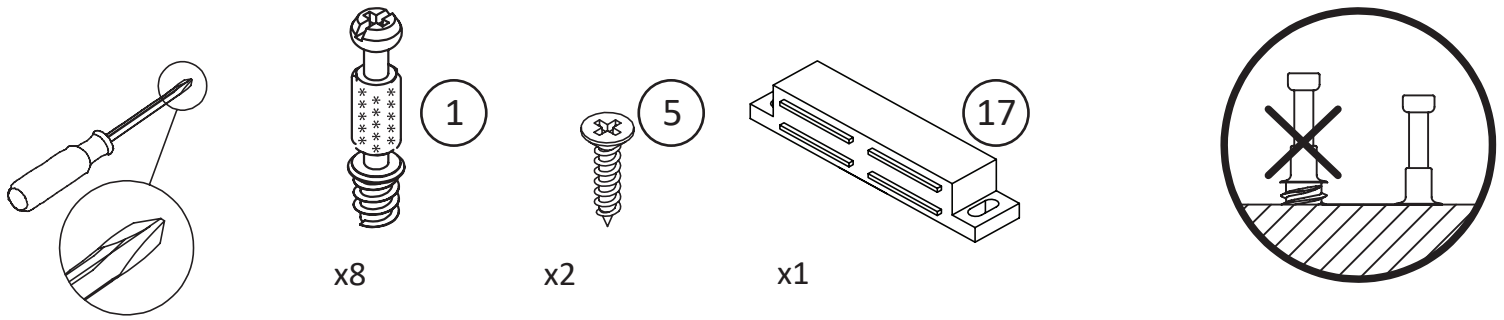
Step 1



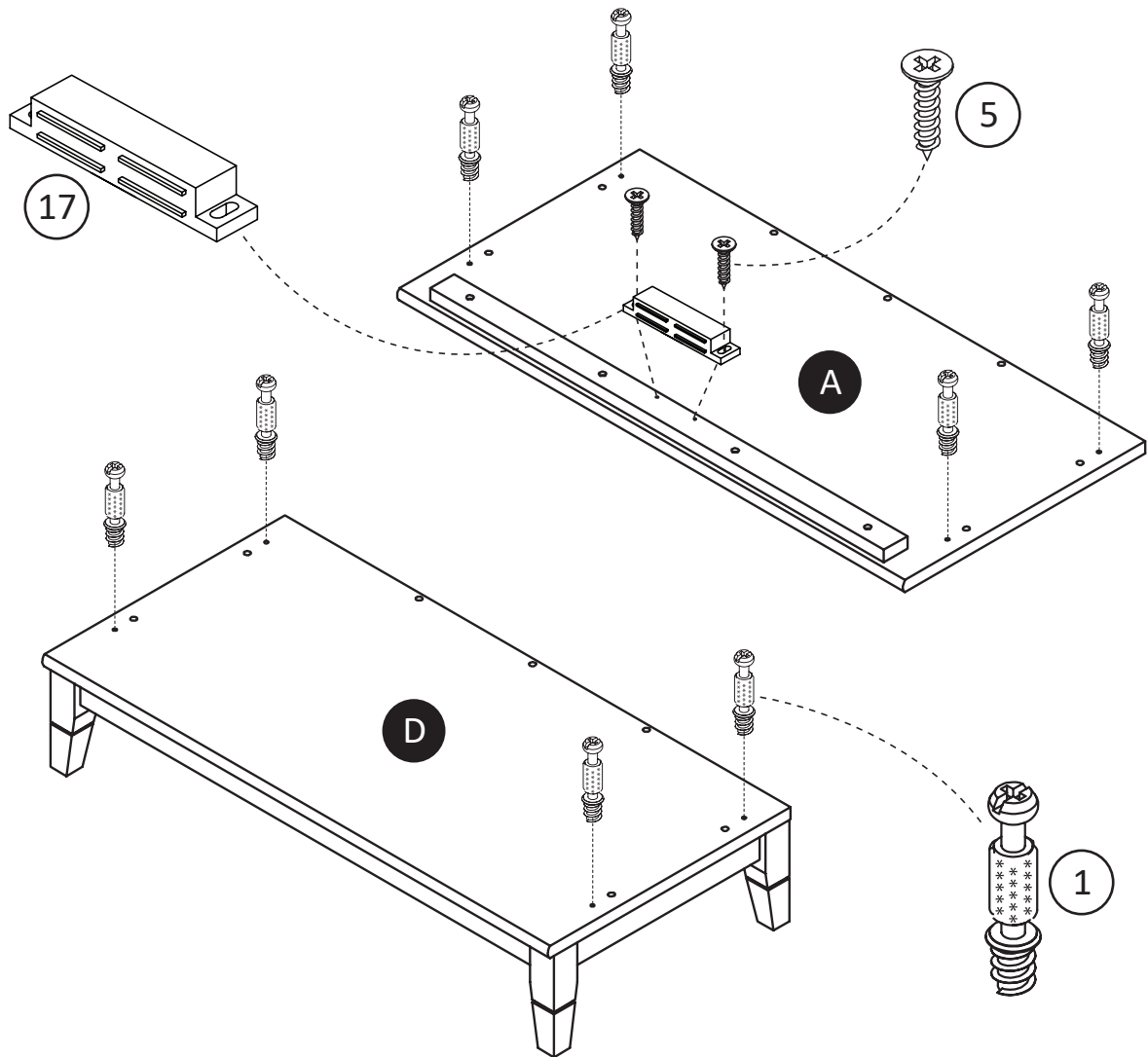
Attach Legs (I) to Bottom Panel (D). Insert JCBC Screws (9), Spring Washers (10), and Flat Washers (11) to Bottom Panel (D) using Hex Key (12).



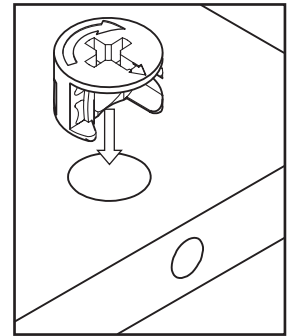
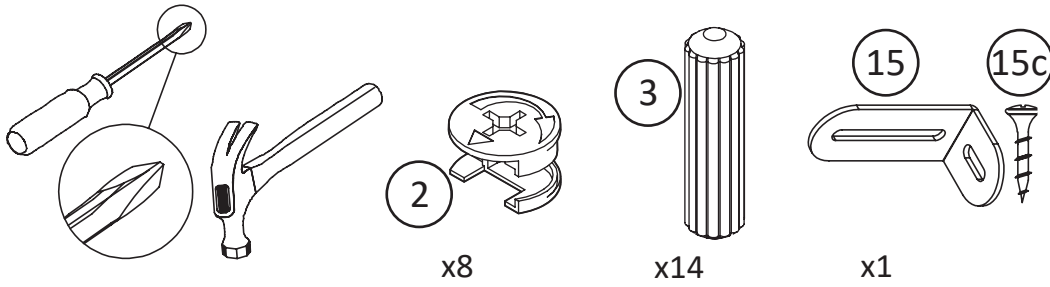
Step 2



Properly insert Cam Bolts (1) to Top Panel (A) and Bottom Panel (D) and fully tighten. Attach Magnet (17) to Top Panel (A) using Screws (5).

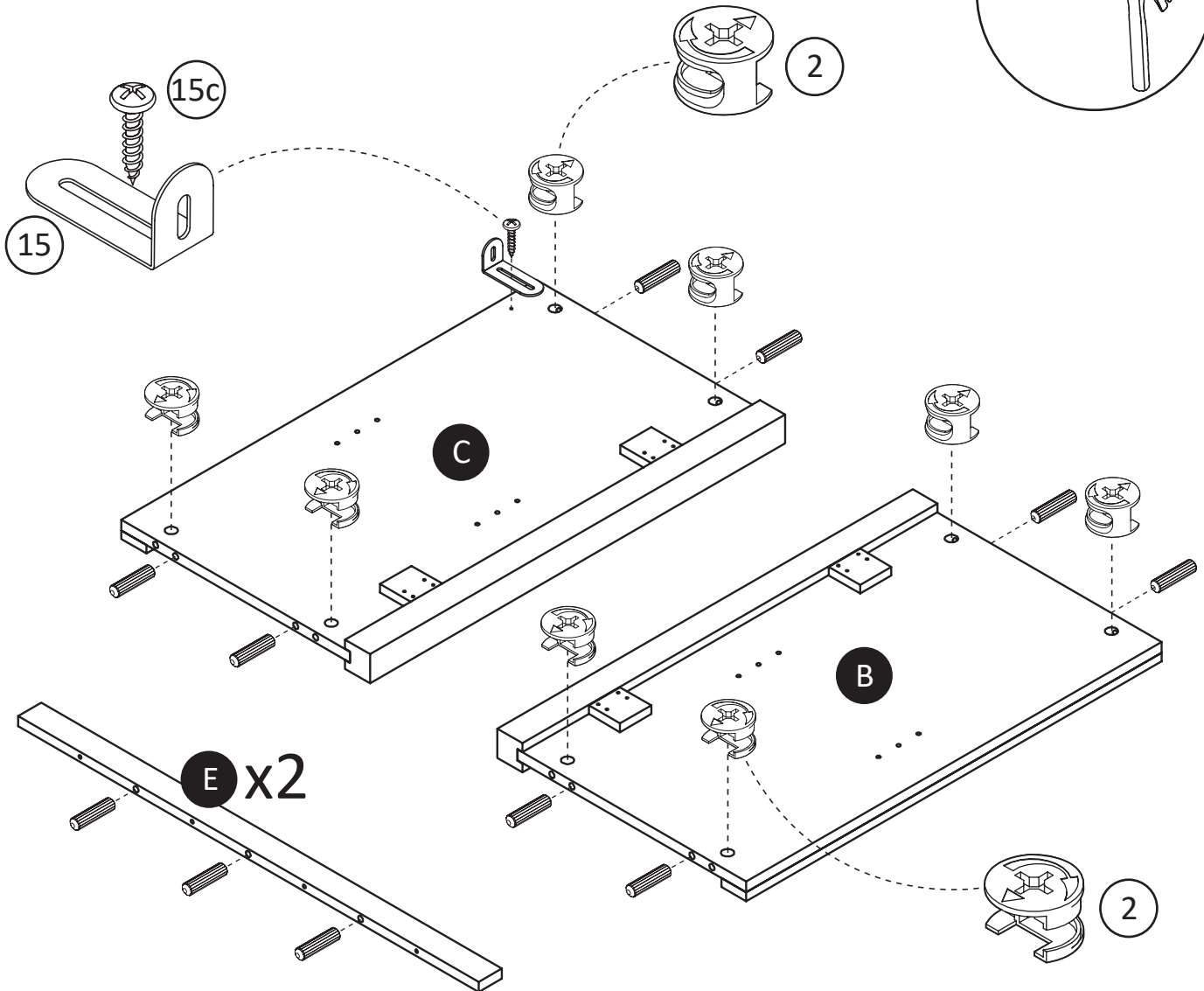
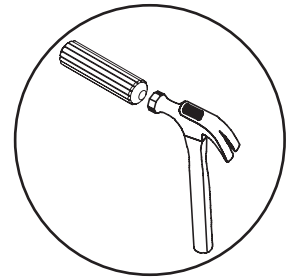


Step 3

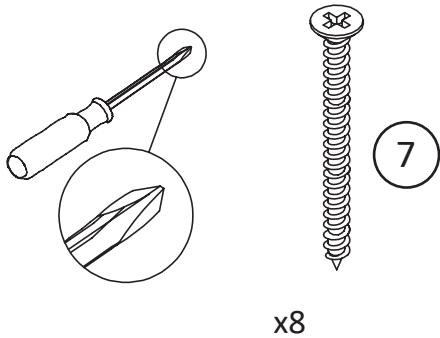


Proper orientation of CAM LOCK

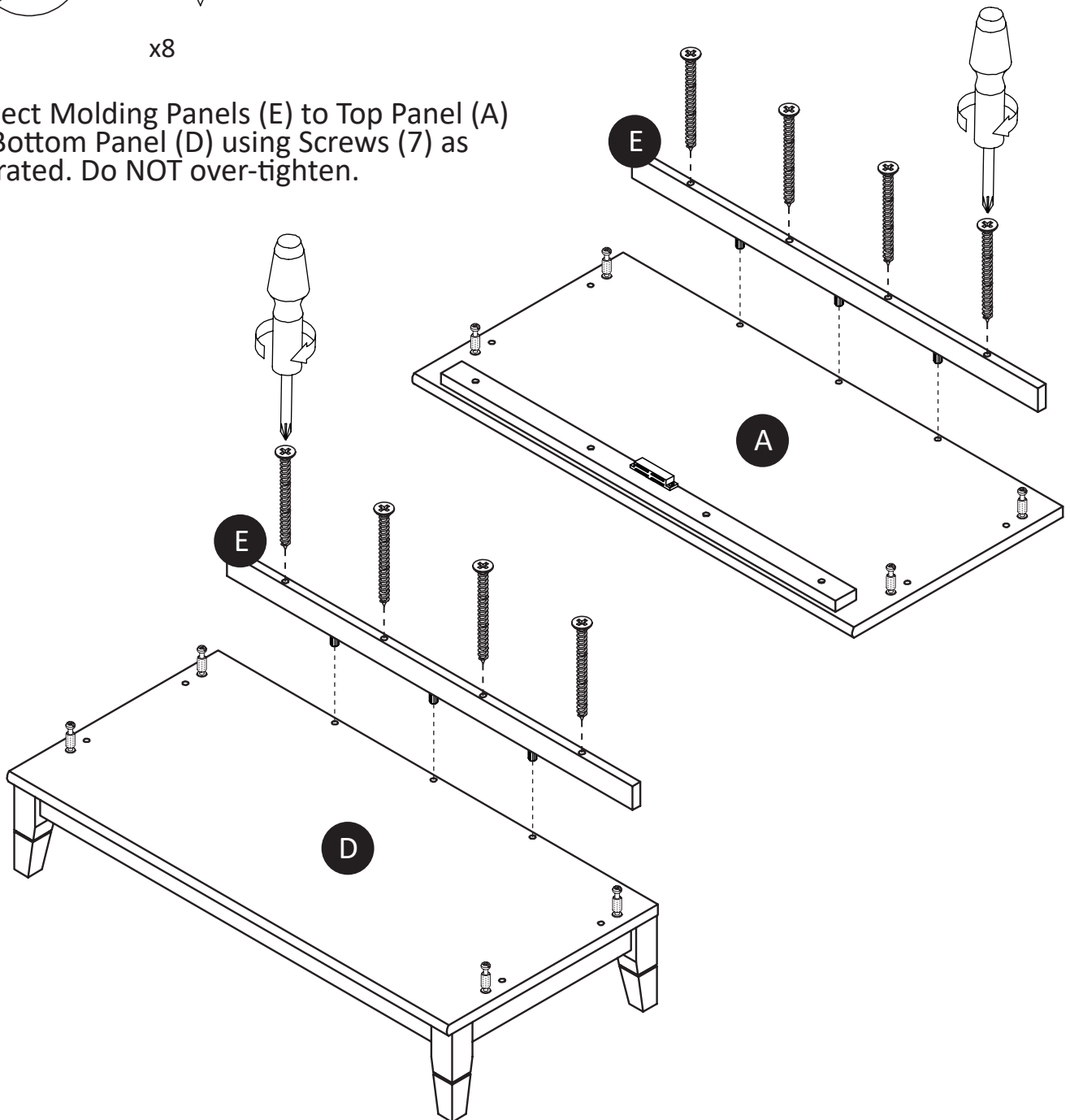
Insert Cam Locks (2), and Dowels (3) to Left Side Panel (B), Right Side Panel (C) and Molding (E) x2. Loosely attach Anti-Tipping Kit (15) and (15c) to Right Side Panel (C). Note: This will be tightened in Step 8.



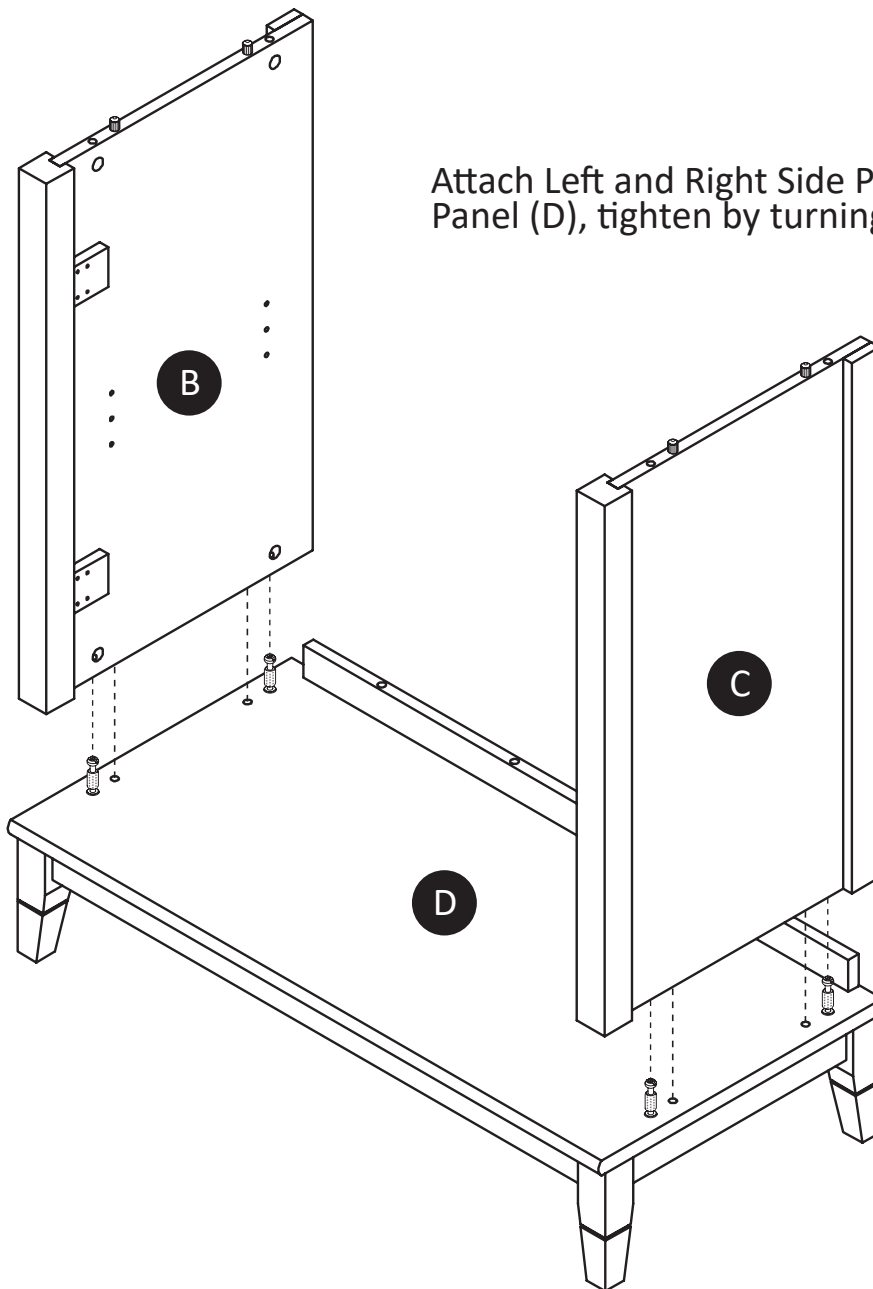
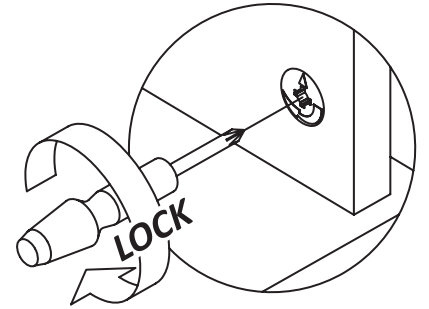
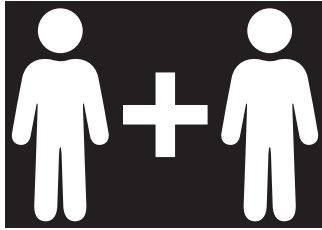
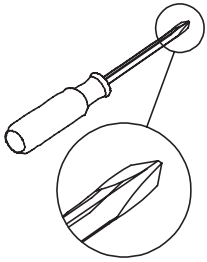
Step 4



Connect Molding Panels (E) to Top Panel (A) and Bottom Panel (D) using Screws (7) as illustrated. Do NOT over-tighten.



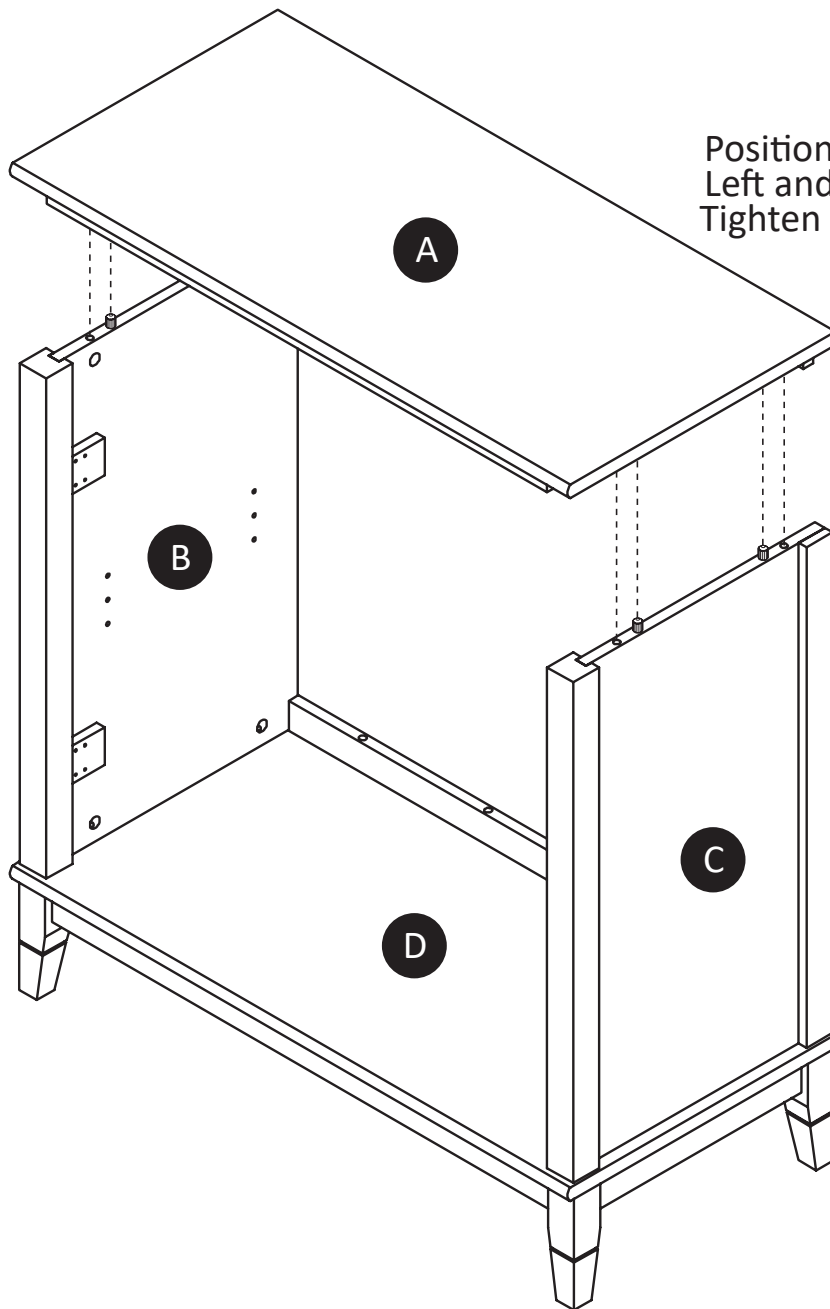
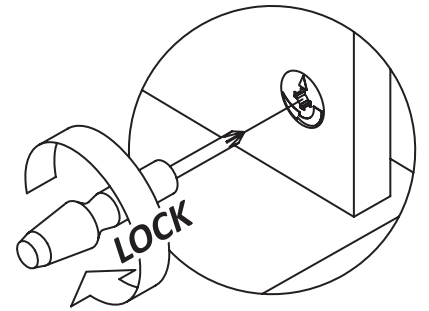
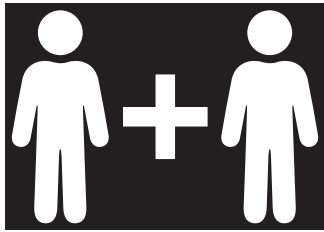
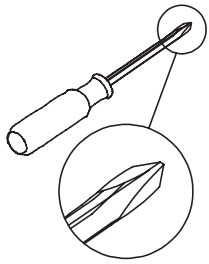
Step 5



Attach Left and Right Side Panel (B) & (C) to Bottom Panel (D), tighten by turning cam locks clockwise.

Pro Tip: Second person recommended for ease of assembly on this step.

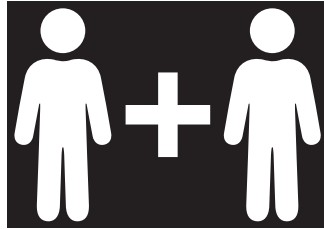
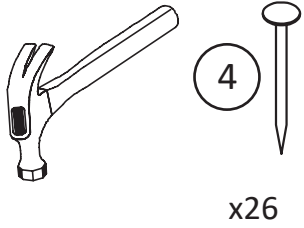
Step 6



Position and attach Top Panel (A) to Left and Right Side Panels (B) & (C). Tighten by turning cam locks clockwise.

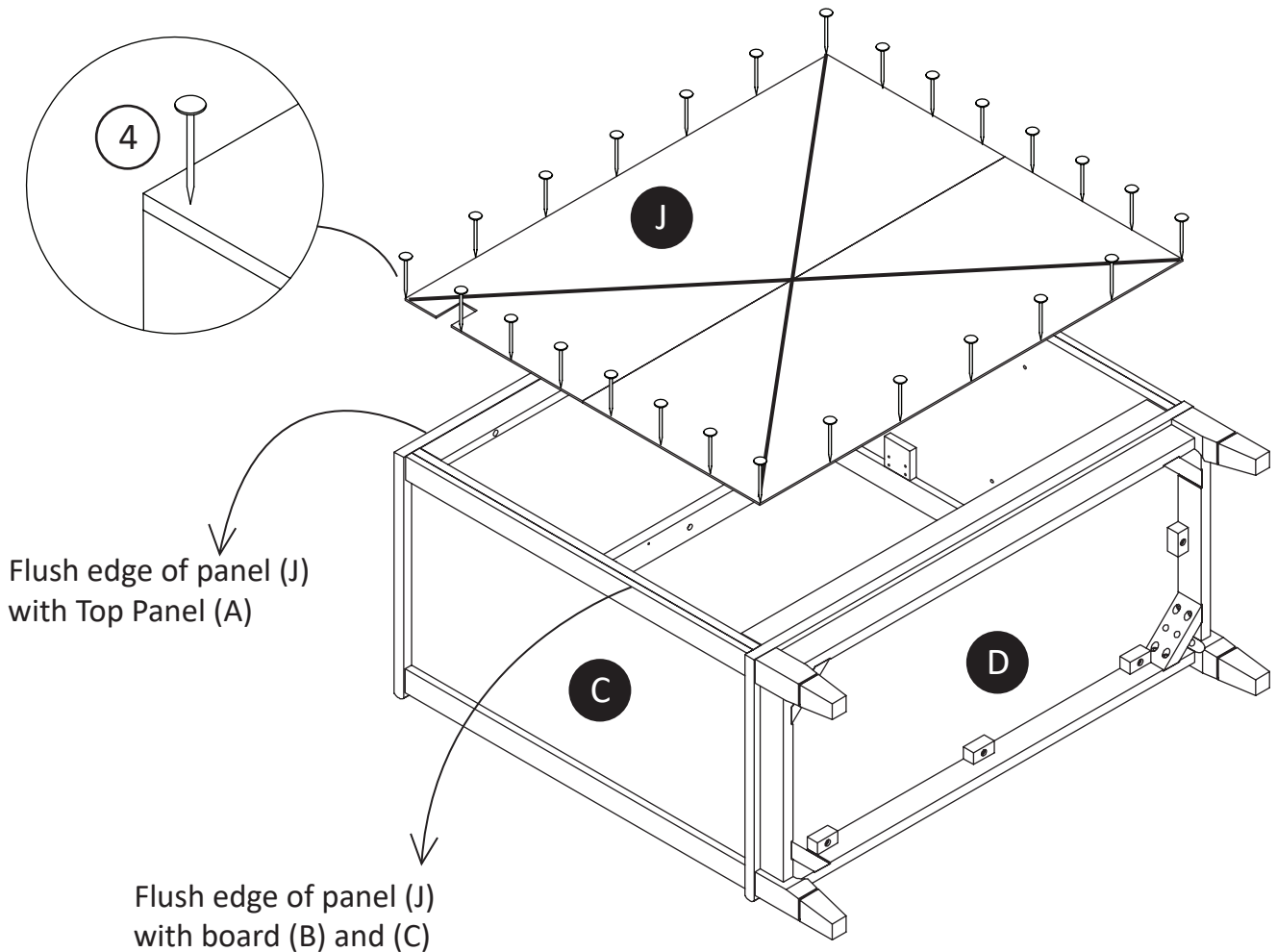
Pro Tip: Second person recommended for ease of assembly on this step.

Step 7



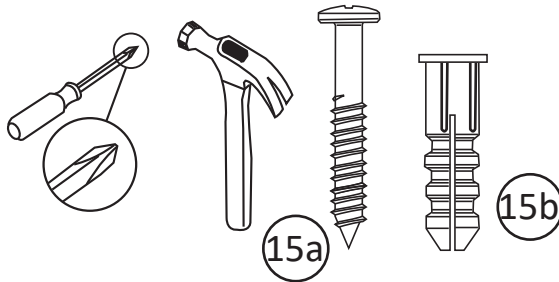
IMPORTANT! THE BACK PANEL IS A STRUCTURAL PART OF THIS UNIT AND MUST BE INSTALLED PROPERLY.

With the assistance of a second person, carefully lay the unit face down. Attached Back Panel (J) using nails (4) as shown and nailing straight into the raw edges. Ensure that the unit is square. Distance from corner to corner must be equal as shown.



Pro Tip: Second person recommended for ease of assembly on this step.

Step 8



For Masonry, Concrete, or other wall materials:
Consult your local hardware store for appropriate anchors to securely attach the safety bracket.

IMPORTANT: THIS UNIT MUST BE SECURE TO THE WALL TO HELP PREVENT TIPOVER. FOLLOW THESE INSTRUCTIONS TO INSTALL THE ANTI-TIPPING SAFETY BRACKET PROVIDED WITH THIS PRODUCT.

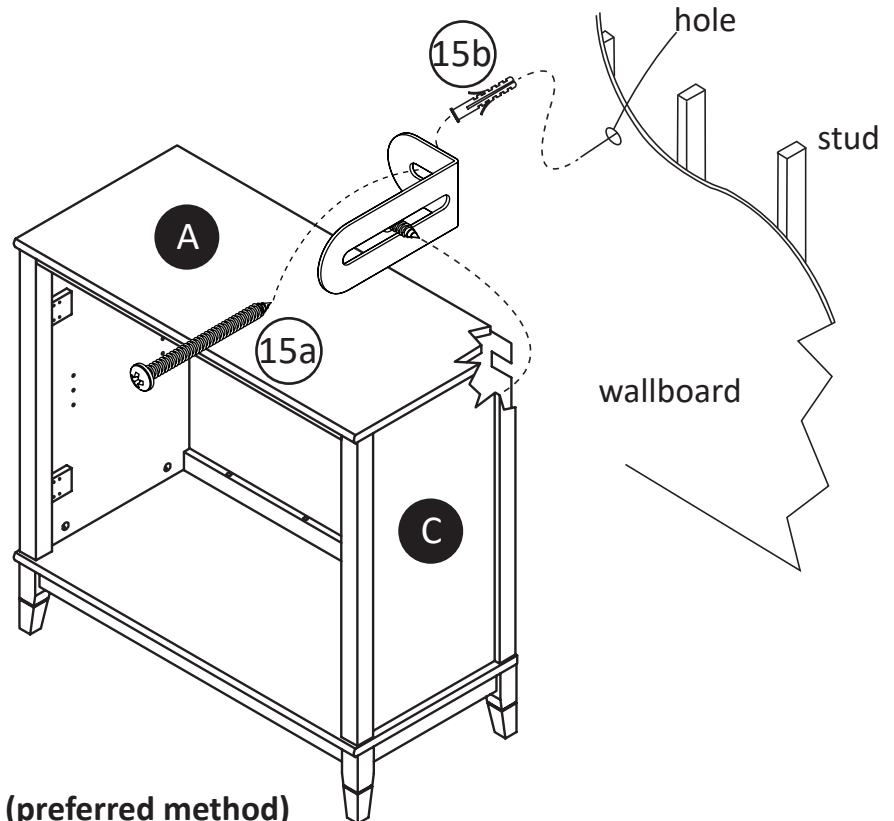
WARNING

Serious or fatal crushing injuries can occur from furniture tip over.

To prevent tip over:

- * Install tipover restraint provided
- * place heaviest items in the lowest drawers
- * Unless specifically designed to accommodate, do not set TVs or other heavy objects on the top of this product
- * Never allow children to climb or hang on drawers, door, or shelves
- * Never open more than one drawer at a time

Use of tip over restraints may only reduce, but not eliminate the risk of tip over



OPTION 1: Attachment into a wall stud (preferred method)

Using a stud finder, locate a stud in the wall. Place your unit against the wall, with the safety bracket aligned in this location.

To make driving the screw easier, you can drill a 1/8" diameter pilot hole (3mm) through the safety bracket into the stud.

Drive the screw through the safety bracket into the wall stud. Tighten the screw that was not fully tightened.

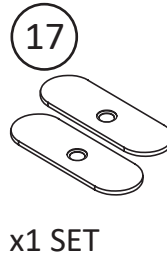
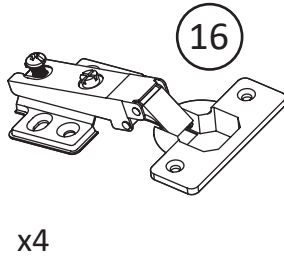
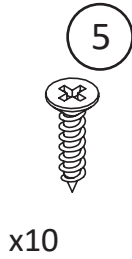
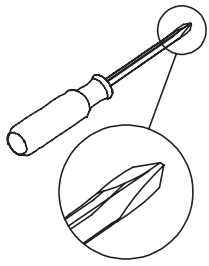
OPTION 2: Attachment into drywall

Position your unit where desired against a wall and mark the wall through the safety bracket, then move your unit aside.

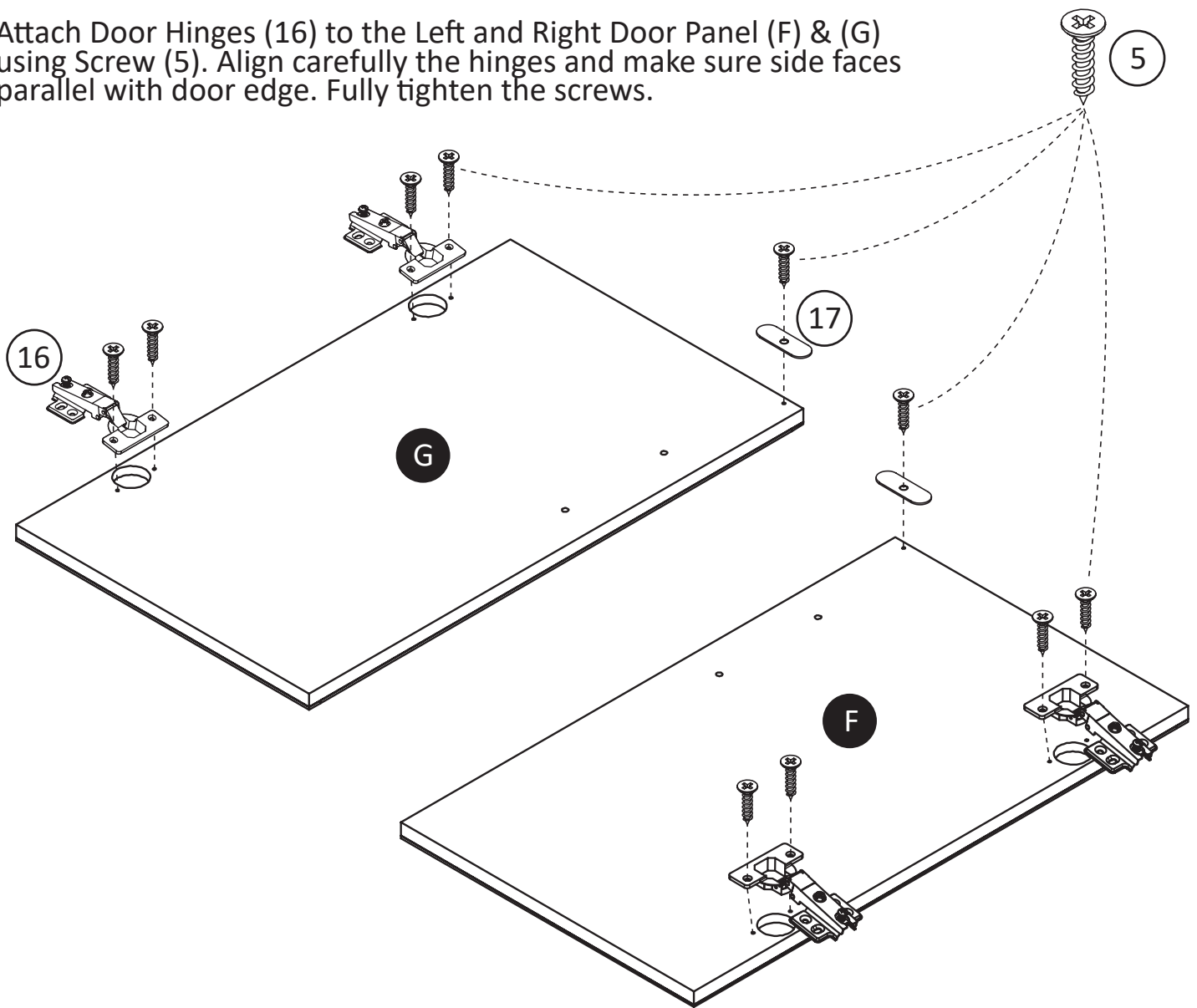
Drill a 3/16" diameter hole (5mm) into the wallboard. Tap the wall anchor into the hole until it is flush. Move your unit into location and fasten the wall bracket to the wall anchor with the screw.

Tighten the screw that was not fully tightened.

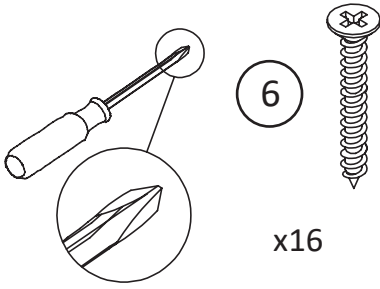
Step 9



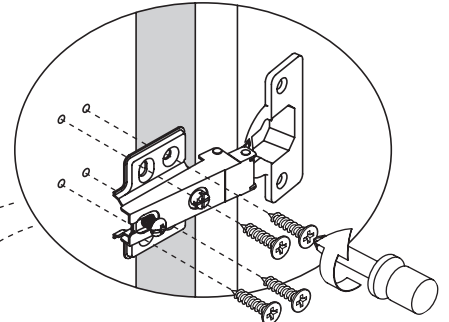
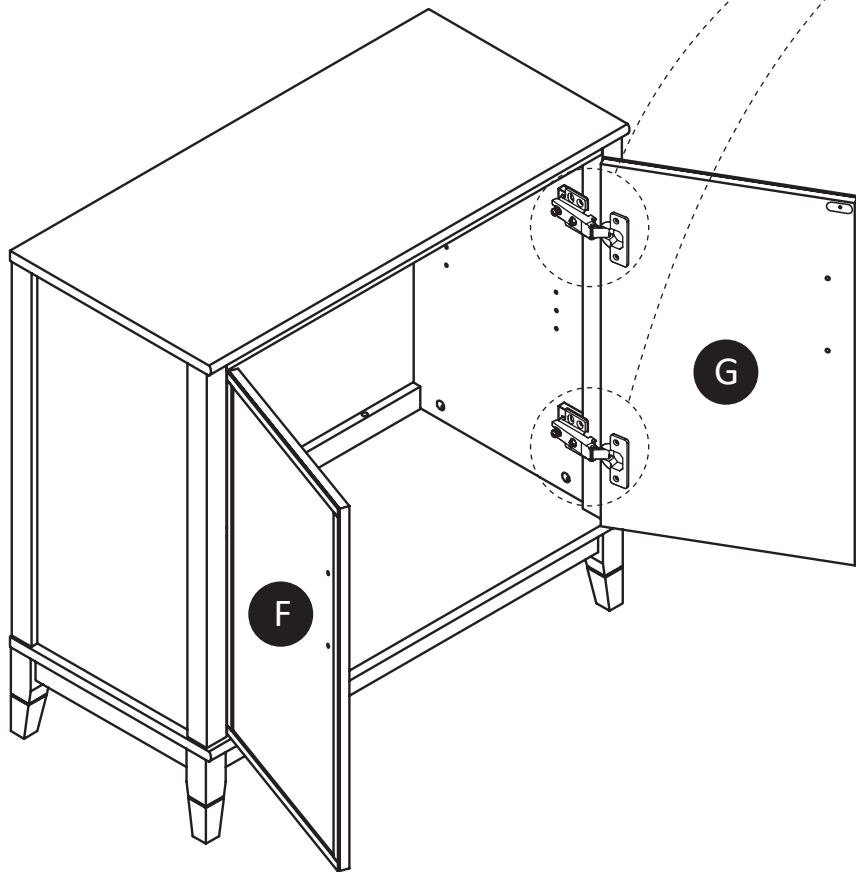
Attach Door Hinges (16) to the Left and Right Door Panel (F) & (G) using Screw (5). Align carefully the hinges and make sure side faces parallel with door edge. Fully tighten the screws.



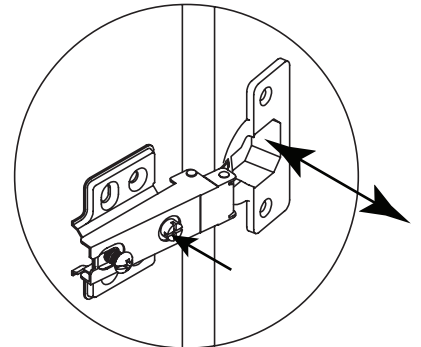
Step 10



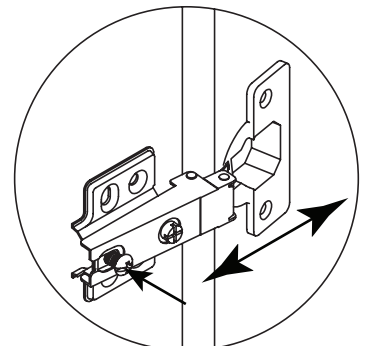
Insert Left and Right Door Panel (F) & (G) to the side panel as shown below.



First, insert screw to the side panel.

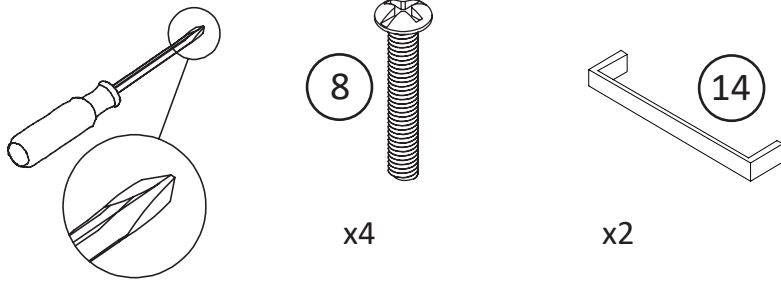


To adjust outside level, turn this screw, clockwise to move in, counter clockwise to move out.

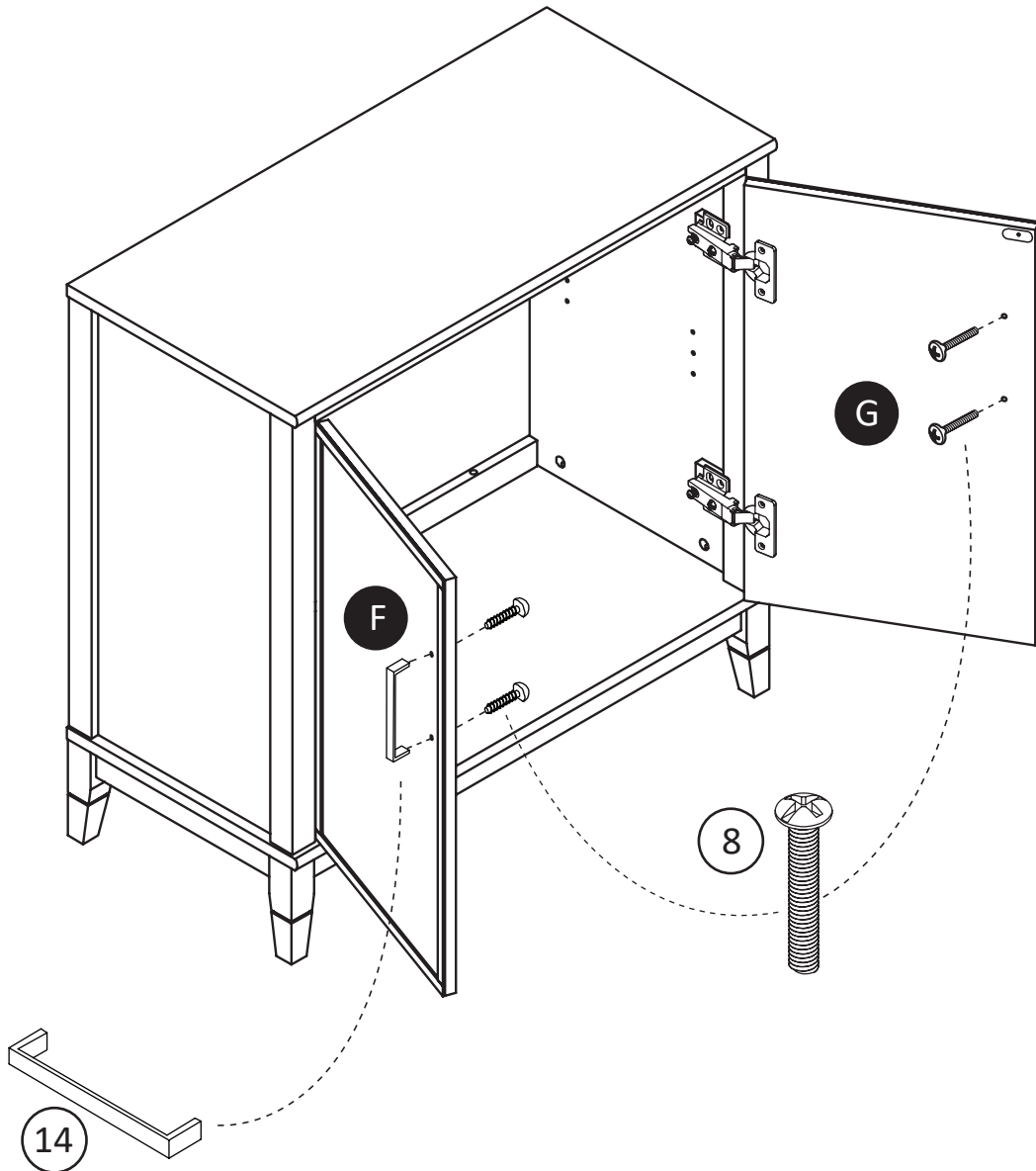


Loosen this screw to move door front or back, fully tighten this screw after finish make adjustment.

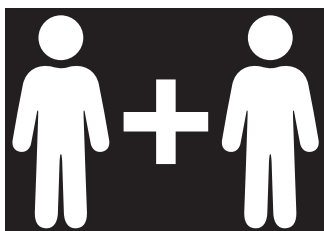
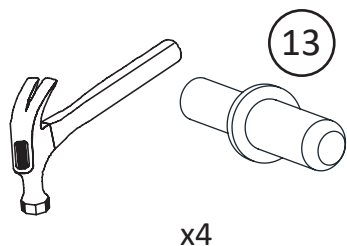
Step 11



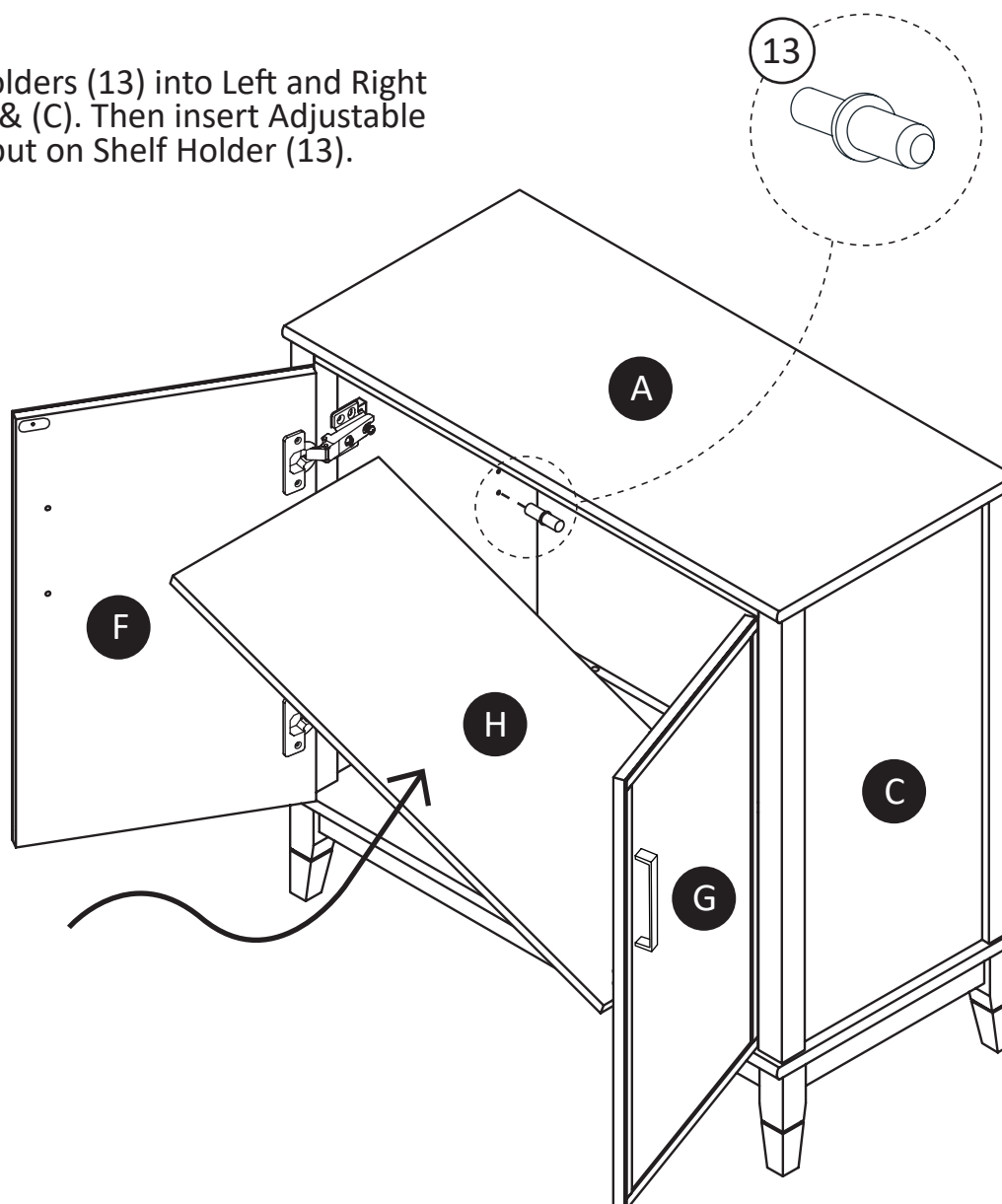
Connect Handle (14) to Left and Right Door Panel (F) & (G) using Screws (8) as illustrated.



Step 12



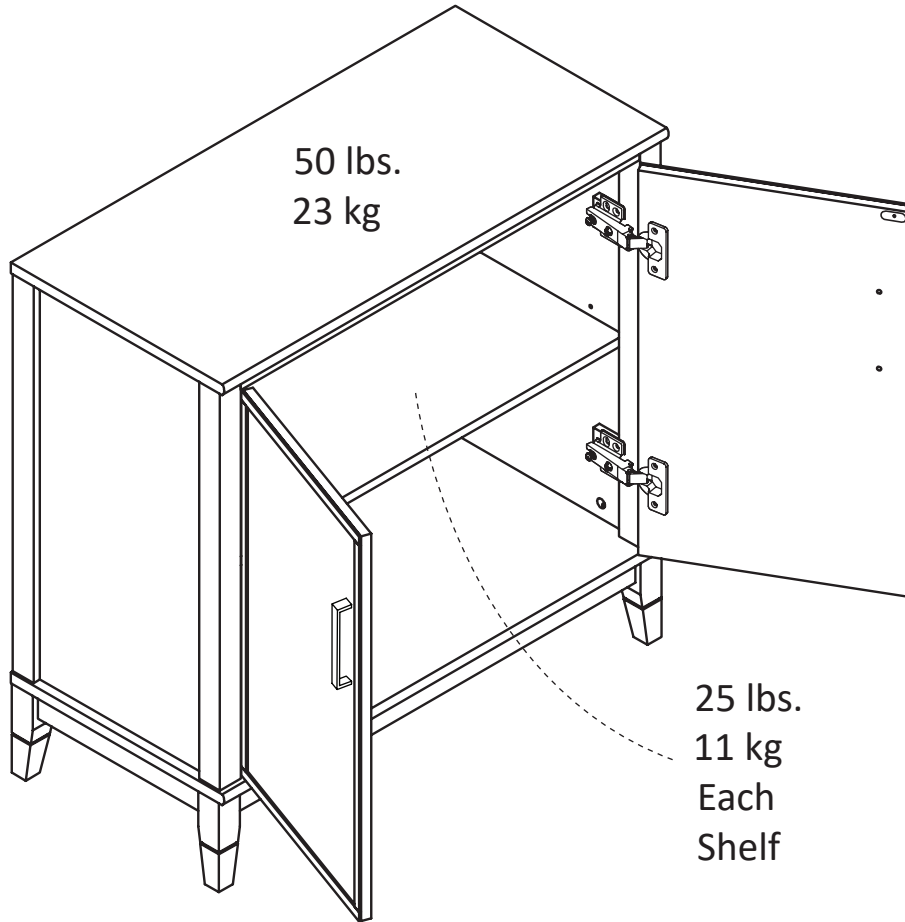
Insert Shelf Holders (13) into Left and Right Side Panel (B) & (C). Then insert Adjustable Shelf (H) and put on Shelf Holder (13).



Pro Tip: Second person recommended for ease of assembly on this step.

Maximum Loads

This unit has been designed to support the maximum loads shown. Exceeding these load limits could cause sagging, instability, product collapse, and/or serious injury.



Enjoy your furniture.

Warning: Risk of serious injury to person - do not place a television on this furniture. This furniture is not approved for use with a television.

Certificate of Conformity

1. This certificate applies to Dorel Home Furnishings, Inc. product identified by this instruction manual.
2. This certificate applies to compliance of this product with the CPSC Ban on Lead-Containing Paint (16 CFR 1303).
3. This product is distributed by: Dorel Home Furnishings, Inc.
410 East First Street South,
Wright City, MO 63390
636-745-3351
4. Site of Manufacturer: Johor, Malaysia.
5. See front page of instruction manual for date of manufacturer.

Register your product to receive the following:



- * New trend details -sneak peek on what's new
- * Surveys -have a voice within our community
- * Exclusive deals and discount codes
- * Quick and easy replacement part service

To register your product, visit Ameriwoodhome.com

5 Star Rating



Visit your local retailer's website, rate your purchased product and leave us some feedback!

We would like to extend a big "Thank You" to all of our customers for taking the time to assemble this Ameriwood Home product, and to give us your valuable feedback

Thank You!

Español

Cubierta Delantera

Este libro de instrucciones contiene información **IMPORTANTE** de seguridad. Por favor lea y manténgalo para referencia en el futuro.

No Regrese este producto! Comuníquese con nuestro amistoso equipo de servicio al cliente para obtener ayuda.

Llámenos al: 1-800-489-3351 (Gratis)

Visitar: www.ameriwoodhome.com

PRECAUCION

Este mueble puede volcarse y causar graves heridas y/o muerte.

Anclar el mueble a un poste de madera en la pared (si esto se requiere).

No Permita que los niños monten el mueble.

Mantenga los artículos más pesados en los cajones de abajo.

Consejos Útiles (página 2)

- Abra su artículo en el área donde usted planea utilizarlo para evitar levantar y moverlo menos
- Identificar, ordenar y contar las piezas antes de intentar ensamblar
- Las clavijas de compresión se golpean con un martillo
- Las diapositivas están marcadas con una R (derecha) y L (izquierda) para la colocación correcta
- Asegúrese de que siempre este el punto localizado en la parte superior de bloqueador de leva este volteado hacia borde exterior
- Utilizar todos los clavos para el panel de atrás y distribuirlos por igual
- El panel de atrás debe utilizarse para asegurarse de que la unidad quede fija y firme
- No use químicas fuertes ni limpiadores abrasivos en este artículo
- Nunca empuje, tire ni arrastre los muebles

Antes de Que Empieces (página 3)

- Lea cuidadosamente cada paso y siga el orden correcto
- Separar y contar todas sus piezas y hardware
- Dése suficiente espacio para el proceso de ensamble
- Tenga las siguientes herramientas: destornillador de cabeza plana, #2 cabeza Phillips Destornillador y martillo
- Precaución: Si usa un taladro electrónico o un destornillador eléctrico para atornillar, por favor asegúrese que deje de atornillar cuando el tornillos este apretado. Fallar hacer esto puede causar barrer el tornillo

Sistema de fijar el bloqueo de leva (página 3)

Esta sistema de fijar el bloqueo de leva sera usado en todo el proceso ensamble

Observación (página 4)

Observación: es posible que necesite tapar ligeramente las palancas de madera con un martillo en los agujeros durante su proceso de montaje.

Identificación de la Junta (página 5)

Tamaño no real

Lista de (página 6 & página 7)

Tamaño real & Tamaño no real

Página 8

Paso 1 - Añadir las piernas (I) al panel inferior (D). Inserte parafusos JCBC (9), lavadoras de primavera (10), y lavadoras planas (11) en el panel inferior (D) usando la llave hexagonal (12).

Página 9

Paso 2 - Inserte correctamente los tornillos de la cámara (1) en el panel superior (A) y el panel inferior (D) y apriete completamente. Añadir el imán (17) al panel superior (A) usando tornillos (5).

Español

Página 10

Paso 3 - Inserte las cerraduras de la cámara (2), y las palancas (3) en el panel lateral izquierdo (B), el panel del lado derecho (C) y el moldeo (E) x2. Añadir libremente el Kit Anti-Tipping (15) y (15c) al panel del lado derecho (C).
Nota: Esto se endurecerá en el paso 8.

Página 11

Paso 4 - Conecte los paneles de moldeo (E) al panel superior (A) y al panel inferior (D) usando los tornillos (7), como se muestra en la ilustración. No exageres.

Página 12

Paso 5 - Añadir el panel lateral izquierdo y derecho (B) & (C) al panel inferior (D), apriete girando las cerraduras de la cámara en dirección al reloj.

Página 13

Paso 6 - Posicionar y anexar el panel superior (A) a los paneles laterales izquierdo y derecho (B) & (C). Aprieta girando las cerraduras de la cámara hacia el reloj.

Página 14

Paso 7 -

IMPORTANTE! EL PANEL TRASERO ES UNA PARTE ESTRUCTURAL DE ESTA UNIDAD Y DEBE INSTALARSE CORRECTAMENTE.

Con la ayuda de una segunda persona, coloque cuidadosamente la unidad cara abajo. Panel posterior (J) adjunto usando uñas (4) como se muestra y con uñas directamente en los bordes crudos. Asegúrese de que la unidad es cuadrada. La distancia de esquina a esquina debe ser igual a la que se muestra.

Página 15

Paso 8 - Para mampostería, hormigón u otros materiales de pared:

Consulte en su ferretería local los anclajes apropiados para sujetar de forma segura el soporte de seguridad.

IMPORTANTE: ESTA UNIDAD DEBE ESTAR SEGURA EN LA PARED PARA AYUDAR A PREVENIR AL TIPOVER. SIGA ESTAS INSTRUCCIONES PARA INSTALAR EL SOPORTE DE SEGURIDAD ANTIDISCIPLINADOR PROPORCIONADO CON ESTE PRODUCTO.

ADVERTENCIA

Lesiones por aplastamiento graves o fatales puede ocurrir desde la punta del mueble. Para evitar volcar:

- * Instale la restricción de vuelco provista
- * coloque los artículos más pesados en los cajones más bajos
- * A menos que esté específicamente diseñado para acomodar, no instale televisores u otros objetos pesados en la parte superior de este producto
- * Nunca permita que los niños trepen o cuelguen de los cajones, puertas o estanterías
- * Nunca abra más de un cajón a la vez

El uso de restricciones sobre volteos solo puede reducir, pero no eliminar, el riesgo de vuelco

OPCIÓN 1: Adjunto a un montante de pared (método preferido)

Usando un buscador de pernos, ubique un perno en la pared. Coloque su unidad contra la pared, con el soporte de seguridad alineado en esta ubicación.

Para facilitar el manejo del tornillo, puede perforar un orificio piloto de 1/8 "de diámetro (3 mm) a través de la seguridad

soporte en el perno.

Introduzca el tornillo a través del soporte de seguridad en el montante de la pared. Apretar el tornillo que no estaba completamente

Tightened.

Español

OPCIÓN 2: fijación al panel de yeso

Ubique su unidad donde desee contra una pared y marque la pared a través del soporte de seguridad, luego mueva tu unidad a un lado.

Taladre un orificio de 3/16 "de diámetro (5 mm) en el tablero. Toque el anclaje de pared en el orificio hasta que quede al ras. Mueva su unidad a su ubicación y ajuste el soporte de pared al anclaje de pared con el tornillo. Apriete el tornillo que no estaba completamente apretado.

Página 16

Paso 9 - Añadir las pendientes de la puerta (16) al panel de puerta izquierda y derecha (F) y (G) usando la aguja (5). Alinea cuidadosamente las pendientes y asegúrate de que las caras laterales sean paralelas al borde de la puerta. Atirar completamente los tornillos.

Página 17

Paso 10 - Inserte el panel de la puerta izquierda y derecha (F) y (G) en el panel lateral como se muestra a continuación.

Página 18

Paso 11 - Conecte el alambre (14) al panel de la puerta izquierda y derecha (F) y (G) usando tornillos (8) como se muestra en la ilustración.

Página 19

Paso 12 - Insertar soportes de estante (13) en el panel lateral izquierdo y derecho (B) & (C). A continuación, insertar la estante ajustable (H) y poner en el soporte de estante (13).

Página 20

ETIQUETA DE PRECAUCIÓN

CARGA MAXIMA

Esta unidad ha sido diseñada para soportar la carga máxima anotada. El exceder estos límites puede causar inestabilidad, colapsarse y/o causar serias lesiones.

Advertencia: asegúrese de quitar todos los objetos antes de mover la unidad ensamblada. La unidad debe ser levantada por más de una persona, no arrastrada o empujada. No hacerlo así lo hará causar daño al producto, inestabilidad, colapso del producto y / o lesiones graves.

Página 21

Registre su producto para recibir lo siguiente:

- * Nuevos detalles sobre las tendencias - Sneek echa un vistazo a lo nuevo
 - * Encuestas - tener una voz dentro de nuestra comunidad
 - * Ofertas exclusivas y códigos de descuento
- Servicio de piezas de repuesto rápido y fácil

Para registrar su producto, visite Ameriwoodhome.com

5 estrellas

Visite el sitio web de su distribuidor local, califique su producto comprado y déjenos algunos comentarios!

Nos gustaría extender un gran "Gracias" a todos nuestros clientes por tomarse el tiempo para montar este producto Ameriwood Home, y para darnos sus valiosos comentarios

Gracias!

Français

capot avant

Ce livret d'instructions contient d'importantes informations de sécurité. S'il vous plaît lire et conserver pour référence ultérieure.

Ne pas retourner ce produit! Contactez notre équipe de service à la clientèle amical pour aider.

Appel: 1-800-489-3351 (gratuit)

Visite: www.ameriwoodhome.com

MISE EN GARDE

Ce mobilier peut basculer et causer des blessures graves et / ou la mort.

Ancrer les meubles à un poteau en bois sur le mur (si cela est nécessaire).

Ne laissez pas les enfants monter l'armoire.

Gardez les articles plus lourds dans les tiroirs ci-dessous.

Conseil (page 2)

- Ouvrez votre article dans la zone où vous prévoyez de l'utiliser pour éviter de soulever et déplacer moins
- Identifier, trier et compter les pièces avant de monter
- bouchons de compression sont frappés avec un marteau
- Les lames sont marqués par un R (droite) et L (à gauche) pour le positionnement correct
- Assurez-vous toujours ce point, je Aviana sur le dessus de la came de blocage ce bord extérieur volteadohacia
- Utilisez tous les clous du panneau arrière et les distribuer également
- Le panneau arrière doit être utilisé pour faire en sorte que l'unité est fixe et ferme
- Ne pas utiliser de produits chimiques ou de produits abrasifs sur cet article
- Ne jamais pousser, tirer ou meubles de glisser

Avant de commencer (page 3)

- Lire attentivement chaque étape et suivre l'ordre
- separate et compter toutes les pièces et matériel
- Dése un espace suffisant pour le processus d'assemblage
- Soyez les outils suivants: tournevis Phillips n ° 2 tête Tournevis et un marteau
- Precaución: Si vous utilisez une perceuse électronique ou un tournevis électrique à vis, s'il vous plaît faire arrêter le vissage lorsque le tonillos ce serré. Le non-respect cela peut provoquer balayer la vis

Système de régler le verrou de came (page 3)

Ce système de fixation du verrou de came sera utilisé tout au long du processus d'assemblage

Observation (page 4)

Remarque : il est possible que vous ayez besoin de couvrir légèrement les poignées en bois avec un marteau dans les trous pendant le processus de montage.

Identification du Conseil (page 5)

Taille non réelle

Liste de (page 6 & page 7)

Taille réelle & Taille non réelle

Page 8

Étape 1 - Ajouter les jambes (N) au panneau inférieur (D). Insérez les vis JCBC (7), les machines à laver au printemps (8), et les laveuses à plat (9) dans le panneau inférieur (D) en utilisant la clé hexagonale (10).

Page 9

Étape 2 - Insérez correctement les vis de l'appareil photo (1) sur le panneau supérieur (A), sur le tableau inférieur (D), sur les fronts de la boîte (H) et sur le tronc du comptoir (G) et serrez complètement.

Français

Page 10

Étape 3 - Ajouter les jambes (I) au panneau inférieur (D). Insérer les vis JCBC (9), les lave-vaisselle de printemps (10), et la lave plate (11) dans le panneau inférieur (D) en utilisant la clé hexagonal (12).

Page 11

Étape 4 - Insérer correctement les boulons de caméra (1) dans le panneau supérieur (A) et le panel inférieur (D) et serrer complètement. Attacher Magnet (17) au panneau supérieur (A) en utilisant des vis (5).

Page 12

Étape 5 - Insérez les serrures de caméra (2) et les douilles (3) sur le panneau gauche (B), sur le panel droit (C) et sur le moulage (E) x2. Fixez loosely le kit d'anti-tipage (15) et (15c) sur le panneau de côté droit (C). Remarque : Ceci sera resserré à l'étape 8.

Page 13

Étape 6 - Connectez les panneaux de moulage (E) au panneau supérieur (A) et au panel inférieur (D) en utilisant les vis (7) comme illustré. N'exagérez pas.

Page 14

Étape 7 - Attachez les panneaux gauche et droit (B) & (C) au panneau inférieur (D), serrez-les en tournant les serrures de la caméra en direction de l'horloge.

Page 15

Étape 8 - **IMPORTANT! LE PANNEAU ARRIÈRE EST UNE PARTIE DE STRUCTURE ET CET APPAREIL DOIT ÊTRE INSTALLÉ CORRECTEMENT.**

Avec l'aide d'une deuxième personne, placez soigneusement l'unité face vers le bas. Panneau arrière attaché (J) en utilisant des ongles (4) comme indiqué et en mettant les ongles droit dans les bords crus. Assurez-vous que l'unité est carré. La distance de coin à coin doit être égale à ce qui est indiqué.

Page 16

Étape 9 - Pour la maçonnerie, le béton ou d'autres matériaux muraux:

Consultez votre quincaillier local pour obtenir les ancrages appropriés afin de fixer solidement le support de sécurité.

IMPORTANT: CET APPAREIL DOIT ÊTRE SÉCURISÉ AU MUR POUR AIDER À PRÉVENIR TIPOVER. SUIVEZ CES INSTRUCTIONS POUR INSTALLER LE SUPPORT DE SÉCURITÉ ANTI-BASCULE FOURNI AVEC CE PRODUIT.

ATTENTION

Blessures graves ou fatales

peut provenir de meubles renversés. Pour éviter le basculement:

- * Installez la retenue de renversement fournie
 - * placer les articles les plus lourds dans les tiroirs les plus bas
 - * Sauf si spécifiquement conçu pour accommoder, ne pas placer les téléviseurs ou autres objets lourds sur le dessus de ce produit
 - * Ne laissez jamais les enfants grimper ou pendre sur des tiroirs, des portes ou des étagères
 - * N'ouvrez jamais plus d'un tiroir à la fois
- L'utilisation de dispositifs de retenue peut uniquement réduire, mais non éliminer, le risque de basculement

OPTION 1: Fixation dans un montant mural (méthode préférée)

À l'aide d'un détecteur de goujons, localisez un goujon dans le mur. Placez votre appareil contre le mur, avec le support de sécurité aligné à cet endroit.

Pour faciliter la conduite de la vis, vous pouvez percer un trou pilote de 3 mm support dans le goujon.

Faites passer la vis à travers le support de sécurité dans le poteau mural. Serrer la vis qui n'était pas complètement serré.

Français

OPTION 2: Fixation dans les cloisons sèches

Placez votre appareil là où vous le souhaitez contre un mur et marquez le mur à travers le support de sécurité, puis déplacez votre unité de côté.

Percez un trou de 5 mm de diamètre dans le panneau mural. Appuyez sur l'ancrage mural dans le trou jusqu'à ce qu'il affleure. Placez votre appareil en place et fixez le support mural à l'ancrage mural à l'aide de la vis.

Serrer la vis qui n'a pas été complètement serrée.

Page 17

Étape 10 - Attachez les boucles de porte (16) au panneau de porte gauche et droite (F) & (G) à l'aide de la vis (5). Alignez soigneusement les pendules et assurez-vous que les faces latérales sont parallèles au bord de la porte. Resserrer complètement les vis.

Page 18

Étape 11 - Insérez les panneaux de la porte gauche et droite (F) & (G) dans le panneau latéral comme indiqué ci-dessous.

Page 19

Étape 12 - Connectez la poignée (14) au panneau de porte gauche et droite (F) & (G) en utilisant les vis (8) comme illustré.

Page 20

Étape 13 - Insérer les supports d'étagère (13) dans le panneau gauche et droit (B) & (C). Ensuite, insérez l'étagère réglable (H) et mettez-la sur le porte-étagères (13).

Page 21

MISE EN GARDE

MAXIMUM DE CHARGE

Cet appareil est conçu pour supporter la charge maximale enregistrée. Le dépassement de ces limites peut provoquer l'instabilité, l'effondrement et / ou causer des blessures graves.

Avvertissement: Veuillez vous assurer que tous les objets sont retirés avant de déplacer l'unité assemblée. L'unité doit être soulevée par plus d'une personne, non traînée ou poussée. Ne pas le faire causer des dommages au produit, l'instabilité, l'effondrement du produit et / ou des blessures graves.

Enregistrez votre produit pour recevoir les éléments suivants:

- * De nouveaux détails sur les tendances - Sneek vérifier la nouvelle
 - * Sondages - ont une voix dans notre communauté
 - * Offres exclusives et des codes de réduction
- Service de pièces de rechange rapide et facile

Pour enregistrer votre produit, visitez Ameriwoodhome.com

5 étoiles

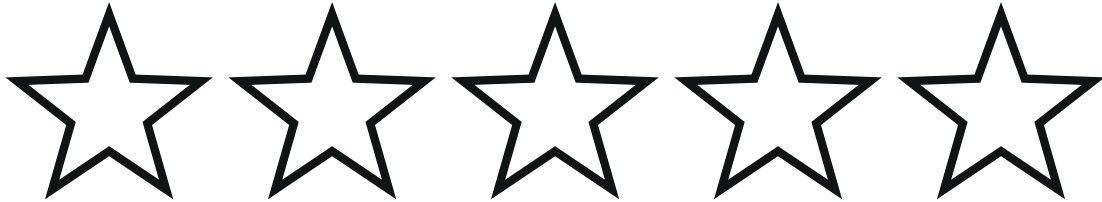
Visitez le site Web de votre distributeur local, classez votre produit acheté et laissez des commentaires!

Nous aimerions étendre un grand "Merci" à tous nos clients pour prendre le temps de rassembler ce produit Ameriwood Home et de nous faire part de vos précieux commentaires

Merci!



THANK YOU for your business.



Your feedback and 5-star review is important to us!



If you are happy with this product, please review on the site you purchased it from.



If your product has issues, please contact us so that we can fix them.

Please note, we do not have control over how shipping carriers treat our products and could cause damage to your order. If your product is damaged, please contact us for help.

1-800-489-3351 • Customer.service@dorel.com

