

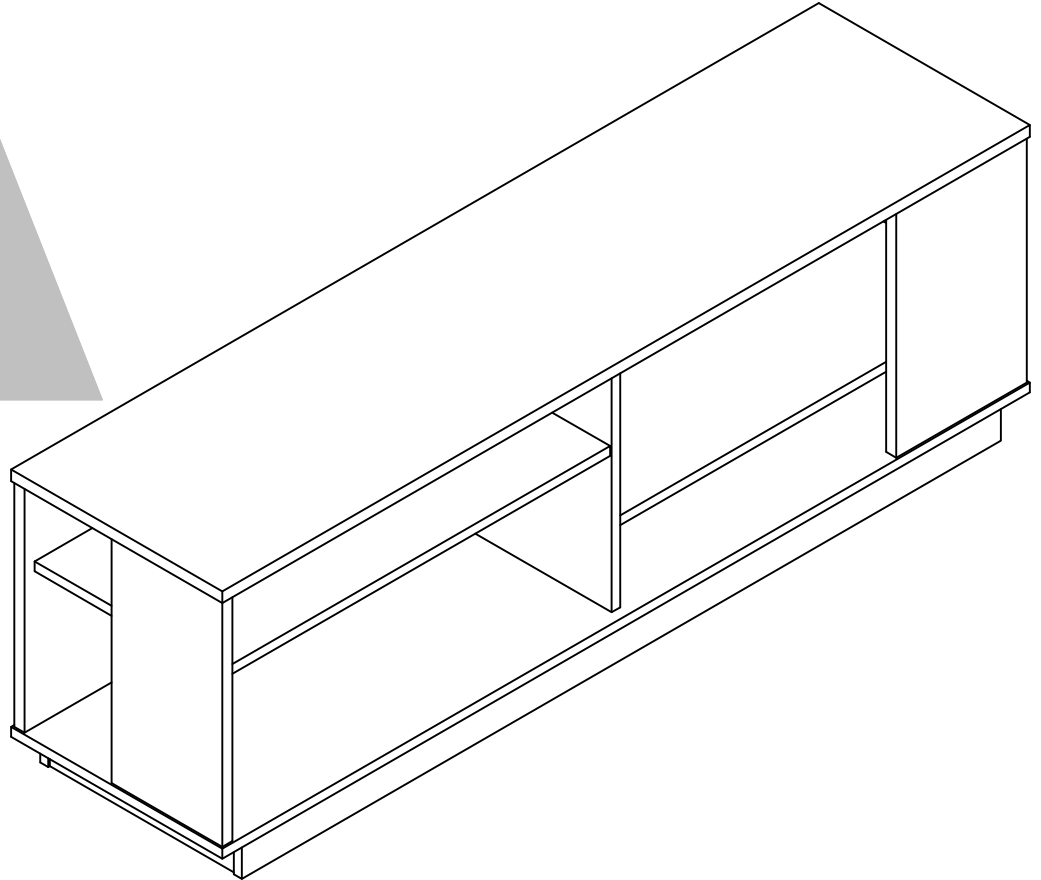
- 6768335COM (Nightfall Oak)
- 6768348COM (Reclaimed Oak)



# Tv Stand

Date of Purchase \_\_\_ / \_\_\_ / \_\_\_  
 Lot Number:

B346768000COM0



THIS INSTRUCTION BOOKLET CONTAINS **IMPORTANT** SAFETY INFORMATION. PLEASE READ AND KEEP FOR FUTURE REFERENCE.

**Do Not Return This Product!**

Contact our customer service team for help first.

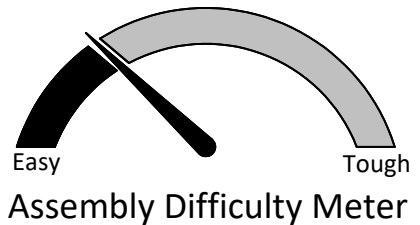
**Call:** 1-800-489-3351 (toll free)

**Visit:** [www.ameriwoodhome.com](http://www.ameriwoodhome.com)



## **WARNING**

- Unit can tip over causing severe injury or death.
- Anchor unit to stud in wall (if instructed to).
- Do Not allow children to climb on unit.
- Put heavy items on lower shelves or drawers.



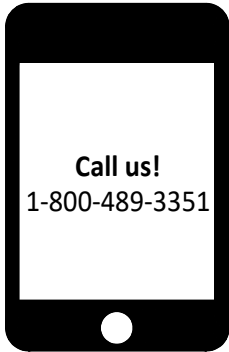
Follow Ameriwood Home



## Contact Us!

### Do NOT return this product!

Contact our friendly customer service team first for help.



Visit [ameriwoodhome.com](http://ameriwoodhome.com) to view the limited warranty valid in the U.S. and Canada.

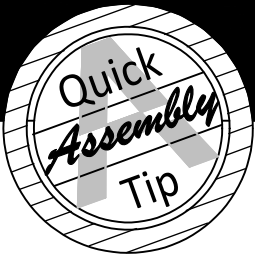
Assembly Tips



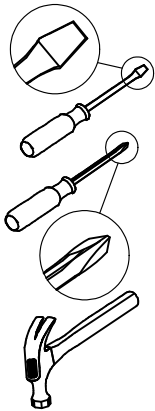
## Helpful Hints

- Open your item in the area you plan to keep it to avoid excessive heavy lifting.
- Identify, sort and count the parts before attempting assembly.
- Do NOT use harsh chemicals or abrasive cleaners on this item.
- Never push, pull, or drag your furniture.

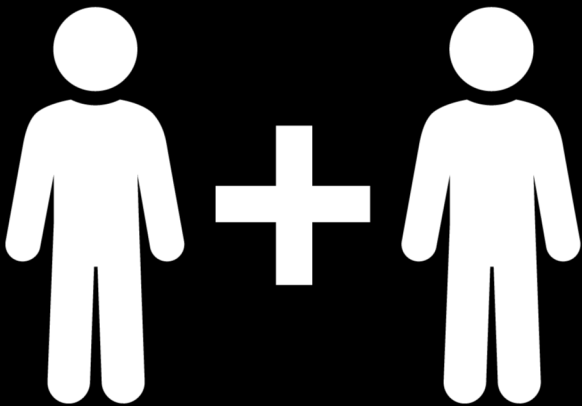




## Before You Start



- ✓ Read through each step carefully and follow the proper order
- ✓ Separate and count all your parts and hardware
- ✓ Give yourself enough room for the assembly process
- ✓ Have the following tools:  
#2 Phillips Head Screwdriver and Hammer
- ✓ Caution: If using a power drill or power screwdriver for screwing, please be aware to slow down and stop when screw is tight. Failure to do so may result in stripping the screw.



**2 PEOPLE NEEDED FOR ASSEMBLY**

**2 PERSONAS NECESITADAS  
PARA LA ASAMBLEA**

**2 PERSONNES NÉCESSAIRES  
POUR L'ASSEMBLAGE**

**CAUTION:** Failure to use 2 people for assembly could result in unit damage or personal injury.

**PRECAUCIÓN:** Si no se utilizan 2 personas para el ensamblaje, se pueden producir daños en la unidad o lesiones personales.

**ATTENTION:** Échec d'utiliser 2 personnes pour l'assemblage peut causer du dommage au meuble ou causer des blessures.

# Board Identification

## Parts for 9588335COM (Nightfall Oak)

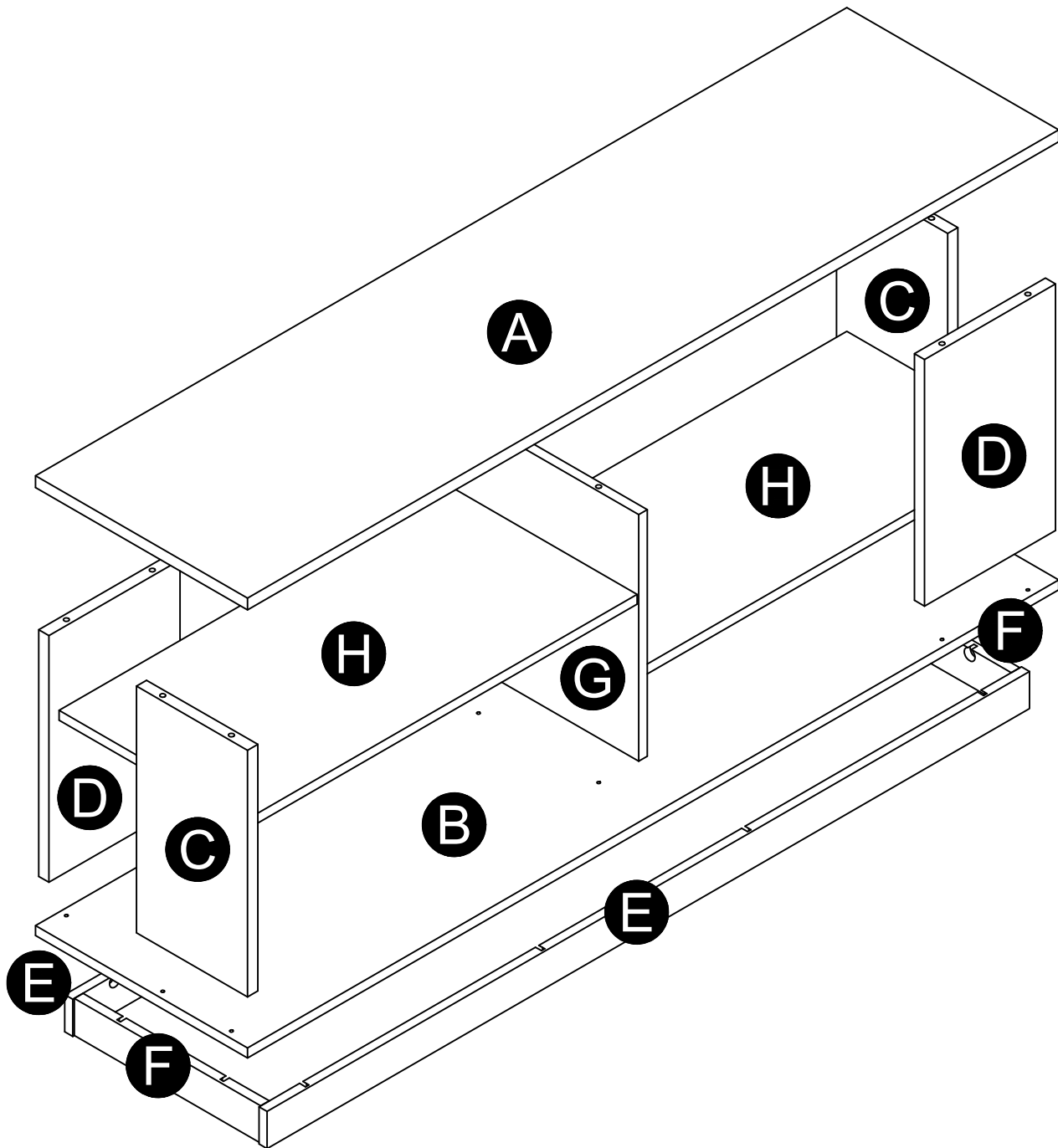
Parts List			
ITEM	QTY	PART NUMBER	DESCRIPTION
A	1	36768335010	TOP
B	1	36768335020	BOTTOM
C	2	36768335030	SIDE PANEL
D	2	36768335040	FACE PANEL
E	2	36768335050	FRONT RAIL
F	2	36768335060	SIDE RAIL
G	1	36768335070	PARTITION
H	2	36768335080	SHELF

## Parts for 9588348COM (Reclaimed Oak)

Parts List			
ITEM	QTY	PART NUMBER	DESCRIPTION
A	1	36768348010	TOP
B	1	36768348020	BOTTOM
C	2	36768348030	SIDE PANEL
D	2	36768348040	FACE PANEL
E	2	36768348050	FRONT RAIL
F	2	36768348060	SIDE RAIL
G	1	36768348070	PARTITION
H	2	36768348080	SHELF

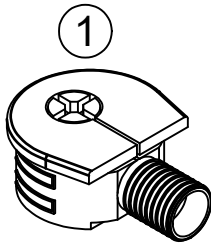
# Board Identification

Not actual size

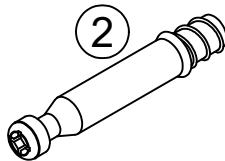


# Part List

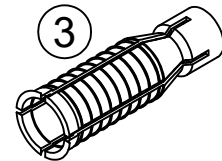
Actual Size



(x16)  
#A22760  
quicklock



(x20)  
#A22790  
locking bolt



(x20)  
#A22795  
locking sleeve



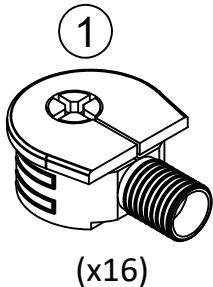
(x8)  
#A21660  
wood dowel



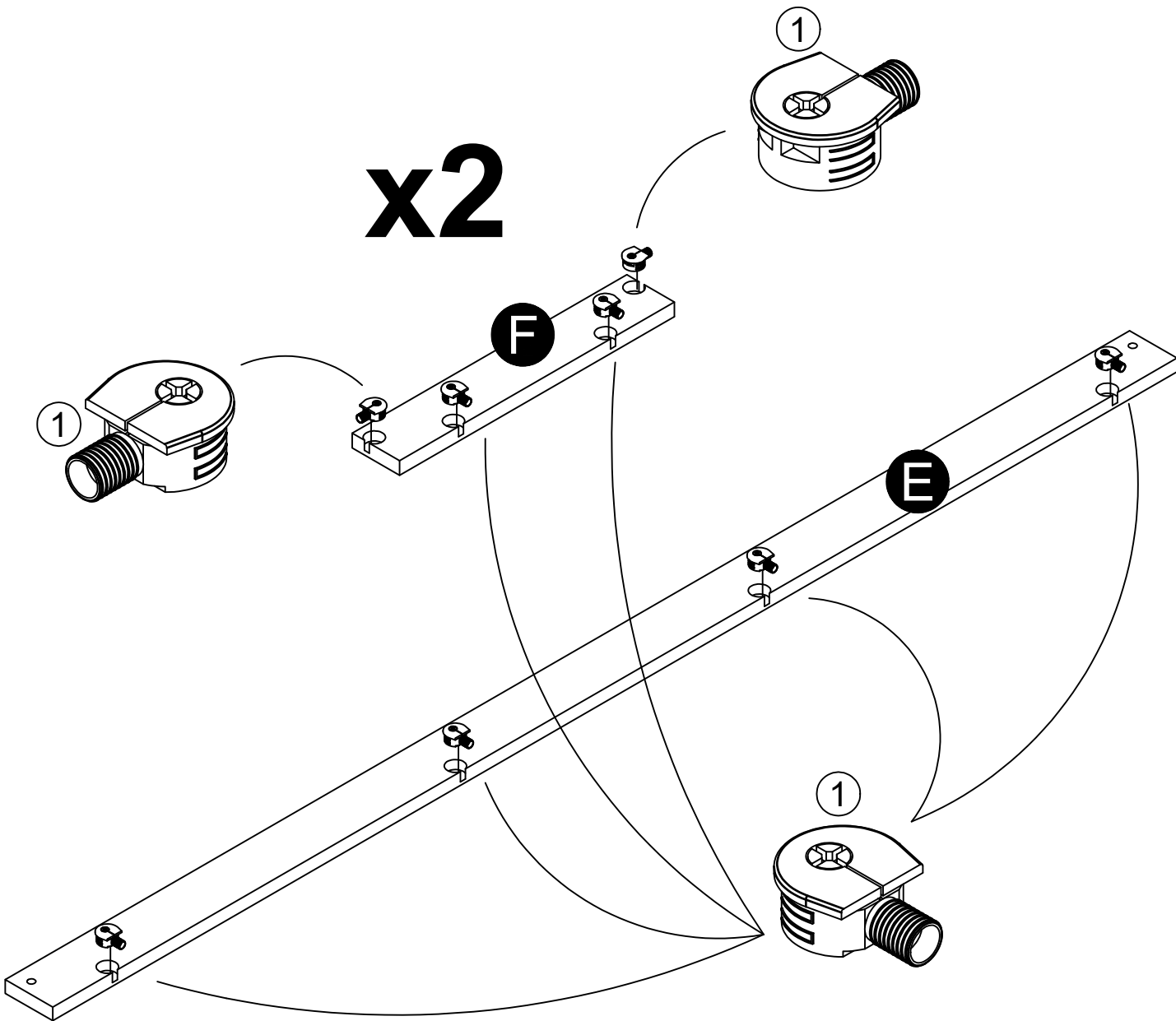
<b>⚠ WARNING</b>
<p>For use with televisions weighing <b>70 lbs. (31.75 kg) or less</b>. Use with heavier televisions may result in instability causing tip over resulting in death or serious injury.</p> <ul style="list-style-type: none"> <li>• <b>The base of the TV must be able to sit completely on this surface.</b></li> </ul> <p><b>NO CRT (TUBE TYPE) TV PERMITTED.</b> This item is designed for most <b>FLAT PANEL TV'S ONLY</b>. Refer to instruction book for complete safety information.</p>
<b>⚠ ADVERTENCIA</b>
<p>Para uso con televisores que <b>pesan 70 libras (31,75 kg) o menos</b>. El uso con televisores más pesados puede resultar en inestabilidad y volcaduras que pueden causar la muerte o lesiones graves.</p> <ul style="list-style-type: none"> <li>• <b>La base del televisor debe ser capaz de sentarse completamente en esta superficie.</b></li> </ul> <p><b>NO SE PERMITEN TELEVISORES CRT (TIPO DE TUBO).</b> Este artículo está diseñado para la mayoría de los <b>TELEVISORES DE PANTALLA PLANA SOLAMENTE</b>. Revise el libro de instrucciones para información completa de seguridad.</p>
<b>⚠ AVERTISSEMENT</b>
<p>Pour une utilisation avec des téléviseurs <b>pesant 70 livres (31,75 kg) ou moins</b>. L'utilisation avec des téléviseurs plus lourds peut entraîner une instabilité provoquant un basculement entraînant la mort ou des blessures graves.</p> <ul style="list-style-type: none"> <li>• <b>La base du téléviseur doit pouvoir reposer complètement sur cette surface.</b></li> </ul> <p><b>AUCUN TÉLÉVISEUR TRC (TYPE TUBE) PERMIS.</b> Ce produit est conçu pour la plupart des <b>TÉLÉVISEURS À ÉCRAN PLAT UNIQUEMENT</b>. Veuillez vous reporter au manuel d'instruction pour de l'information complète sur la sécurité.</p> <p style="text-align: right;">B64377</p>

(x1)  
#B64377  
warning label

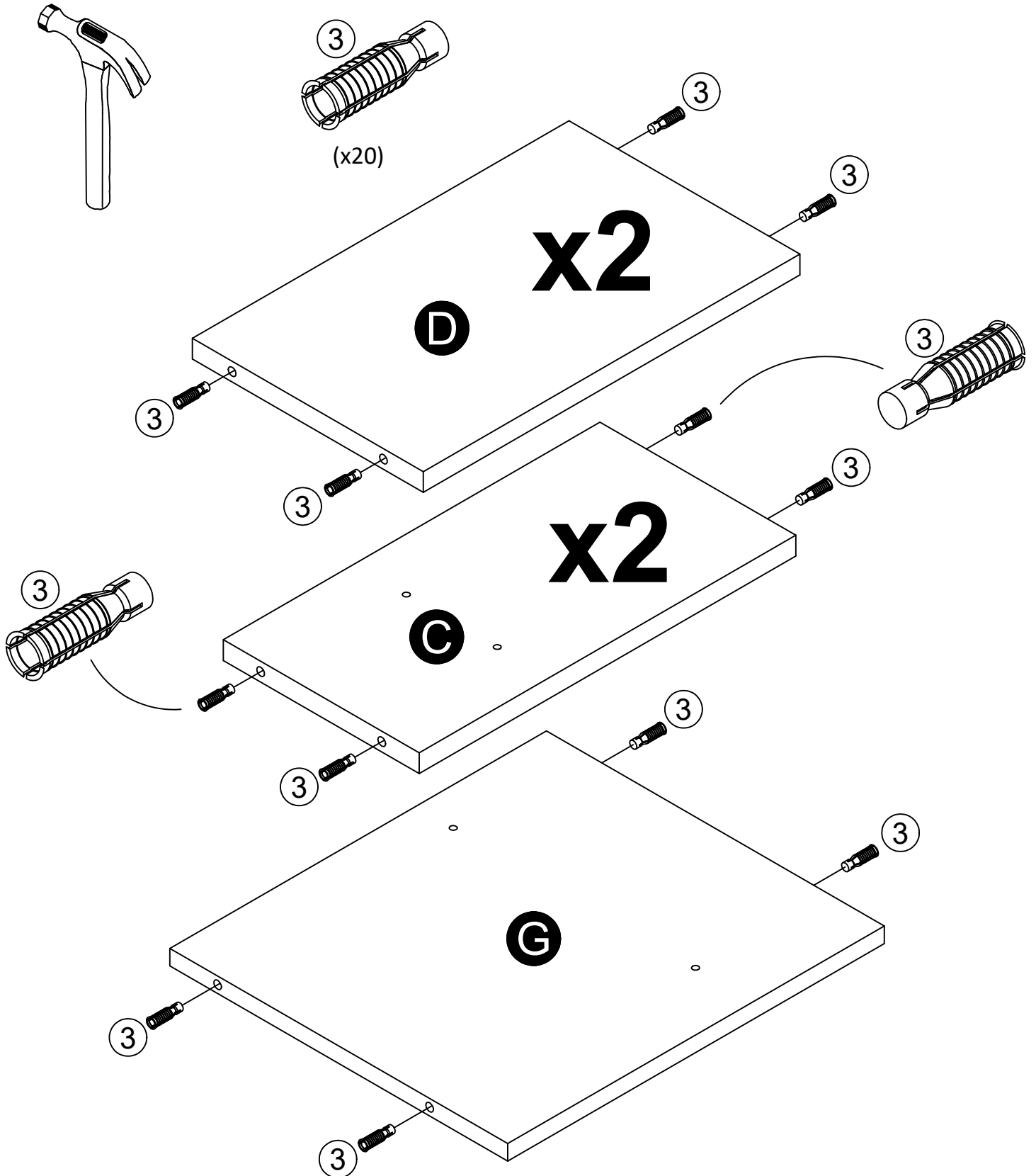
## STEP 1



**x2**

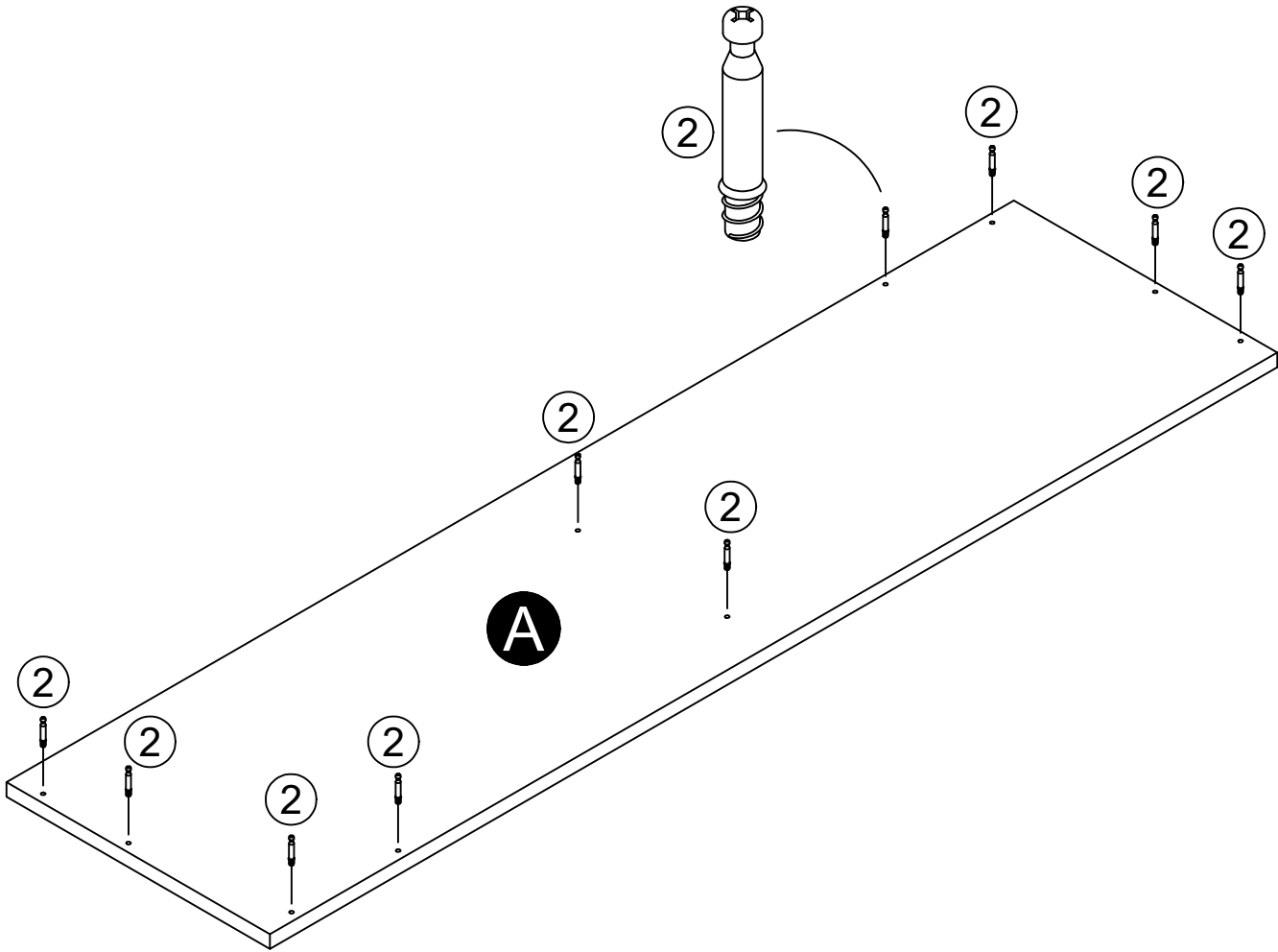
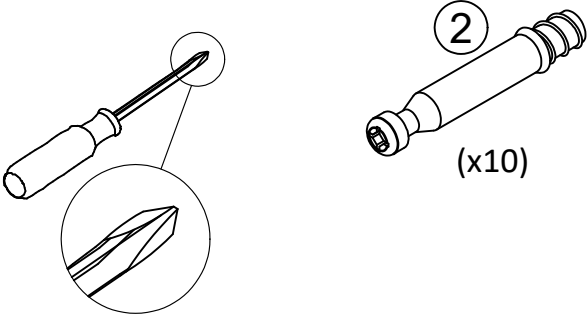


# STEP 2

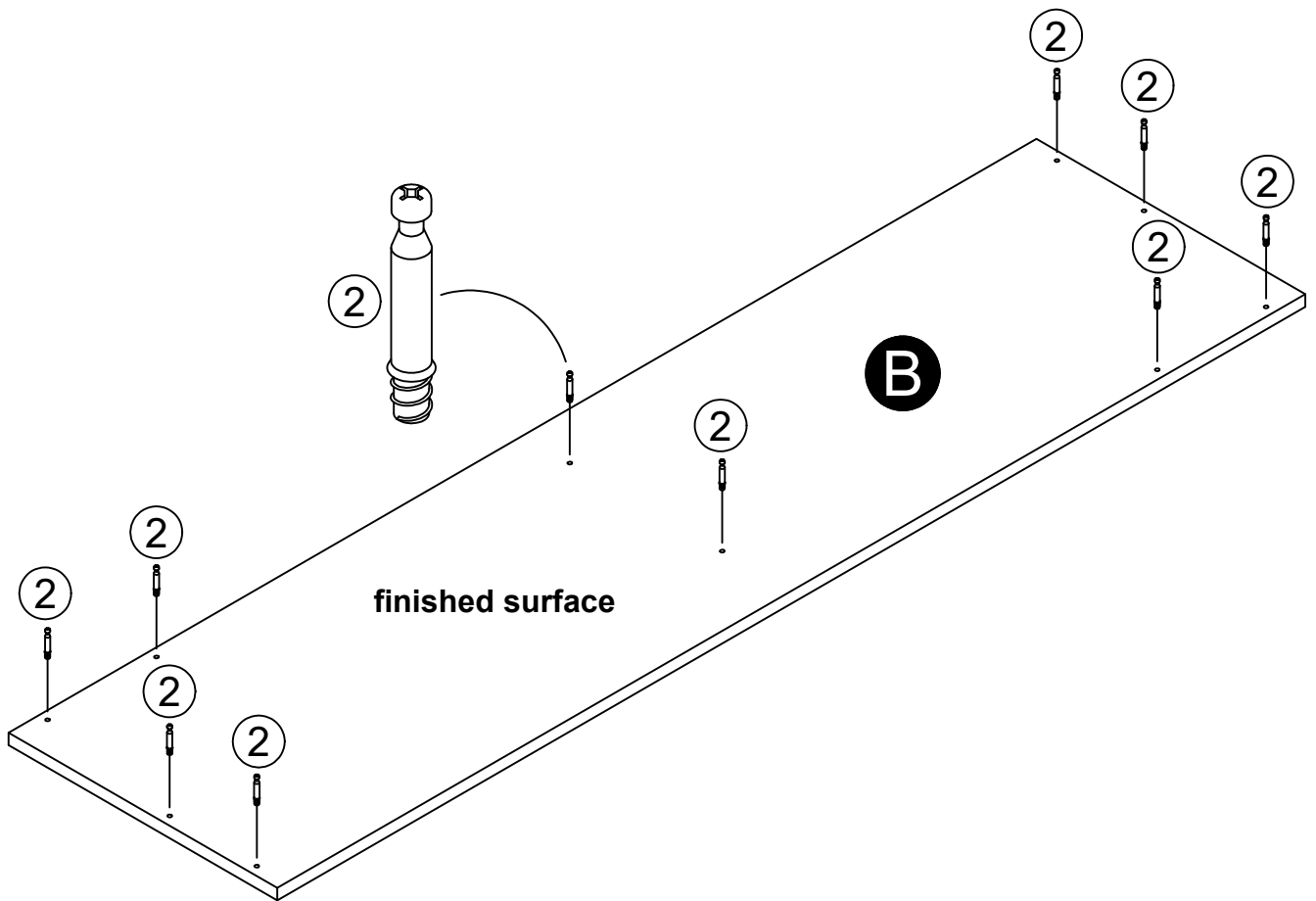
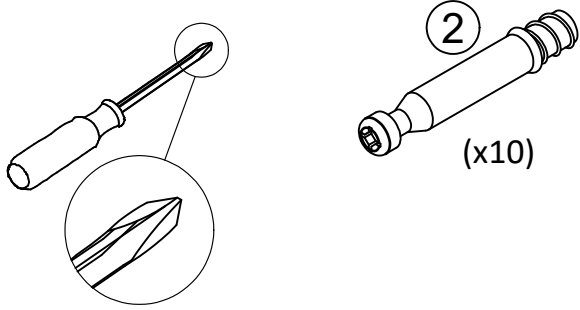




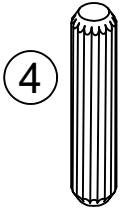
## STEP 3



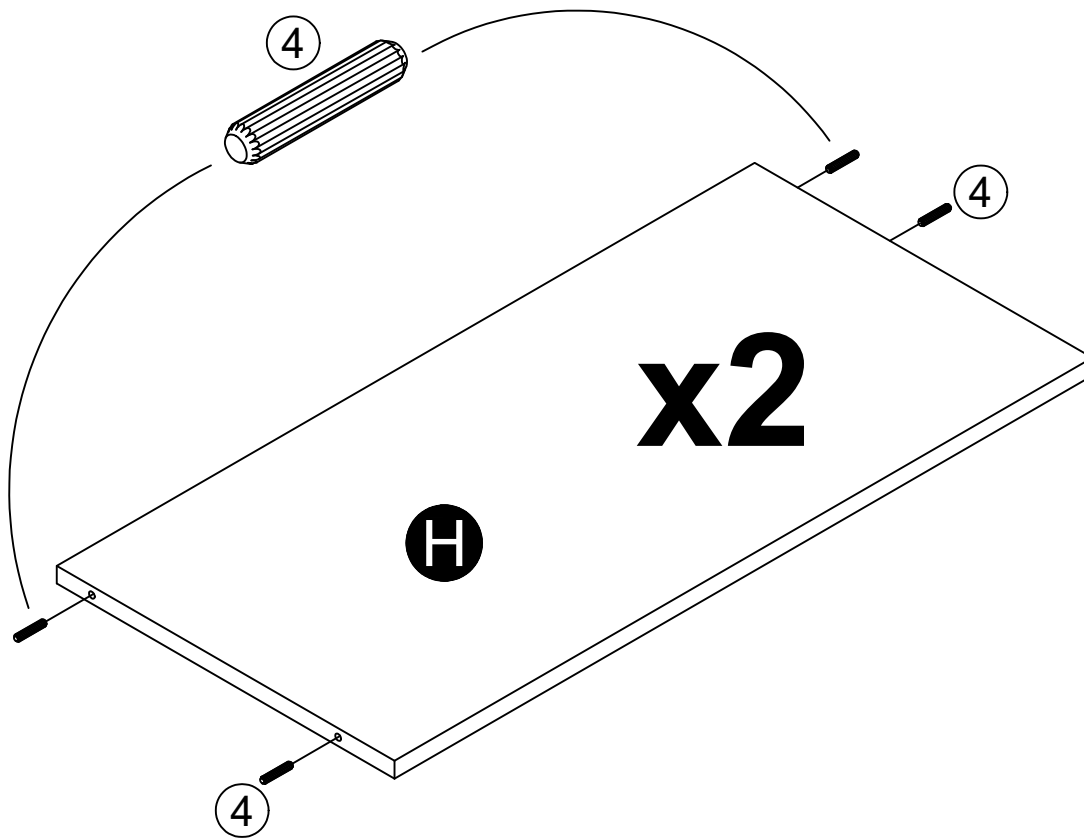
## STEP 4



**STEP 5**

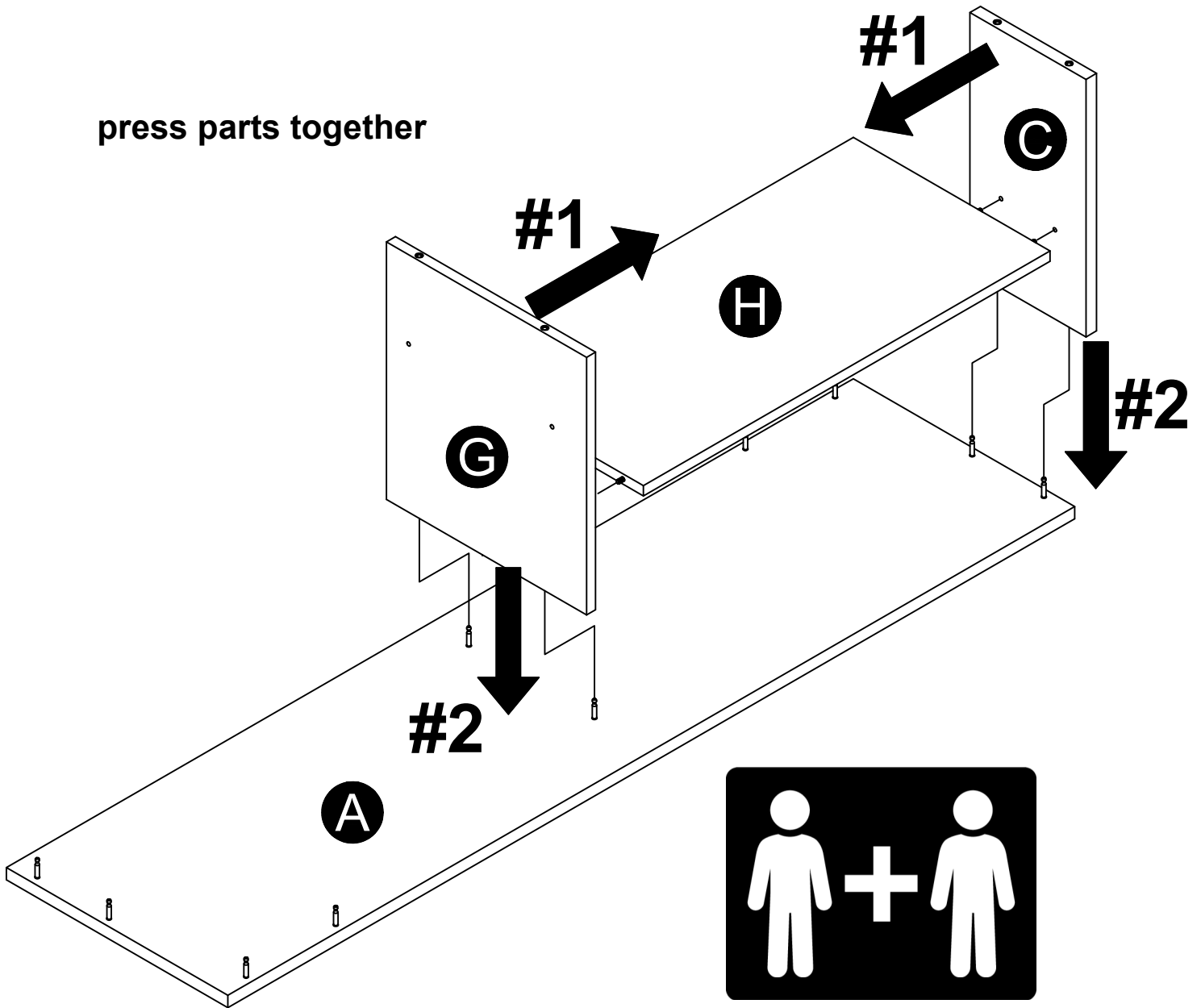


(x8)



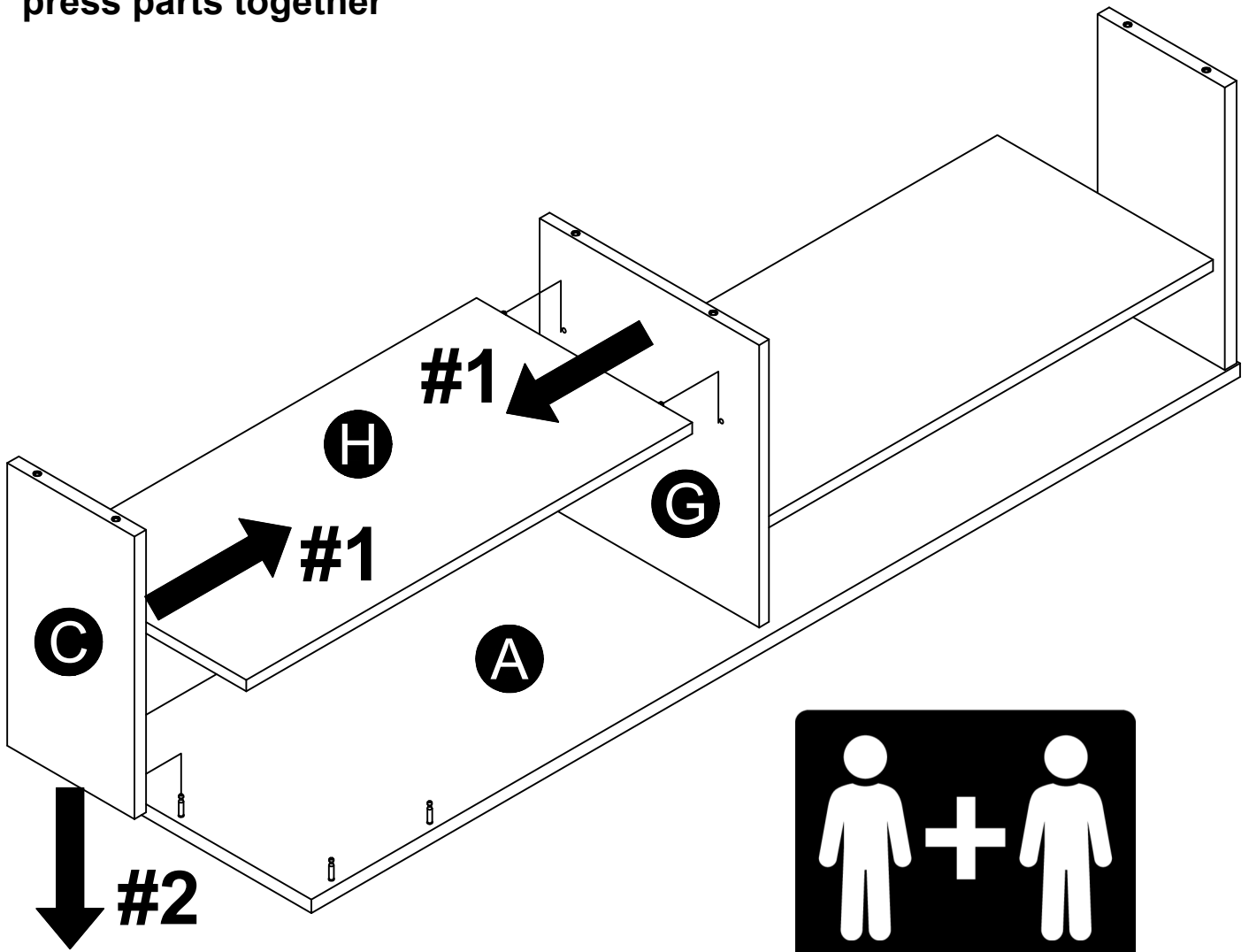
# STEP 6

press parts together



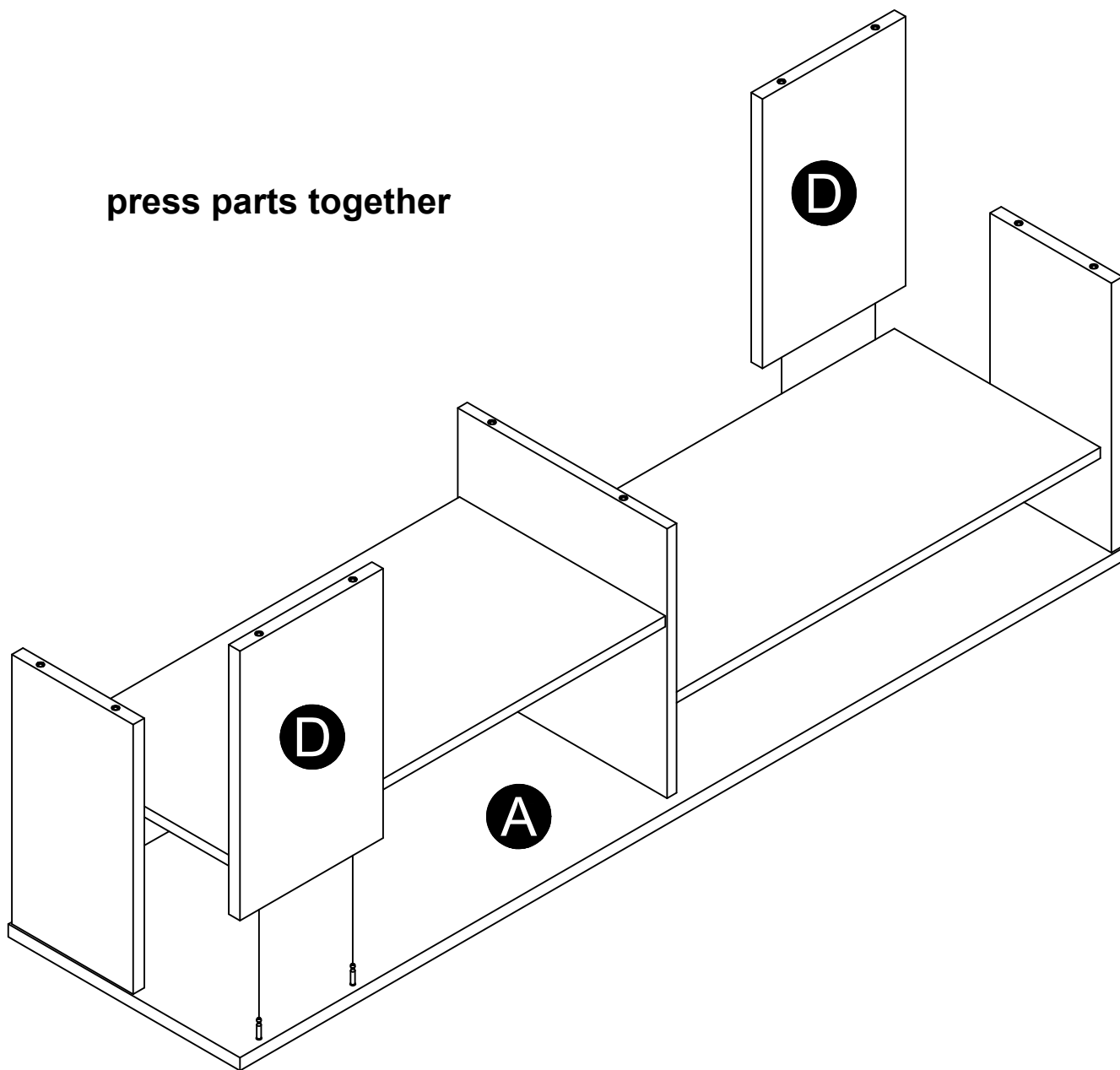
# STEP 7

press parts together



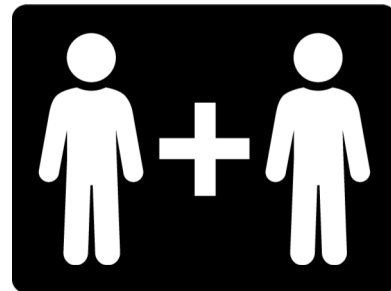
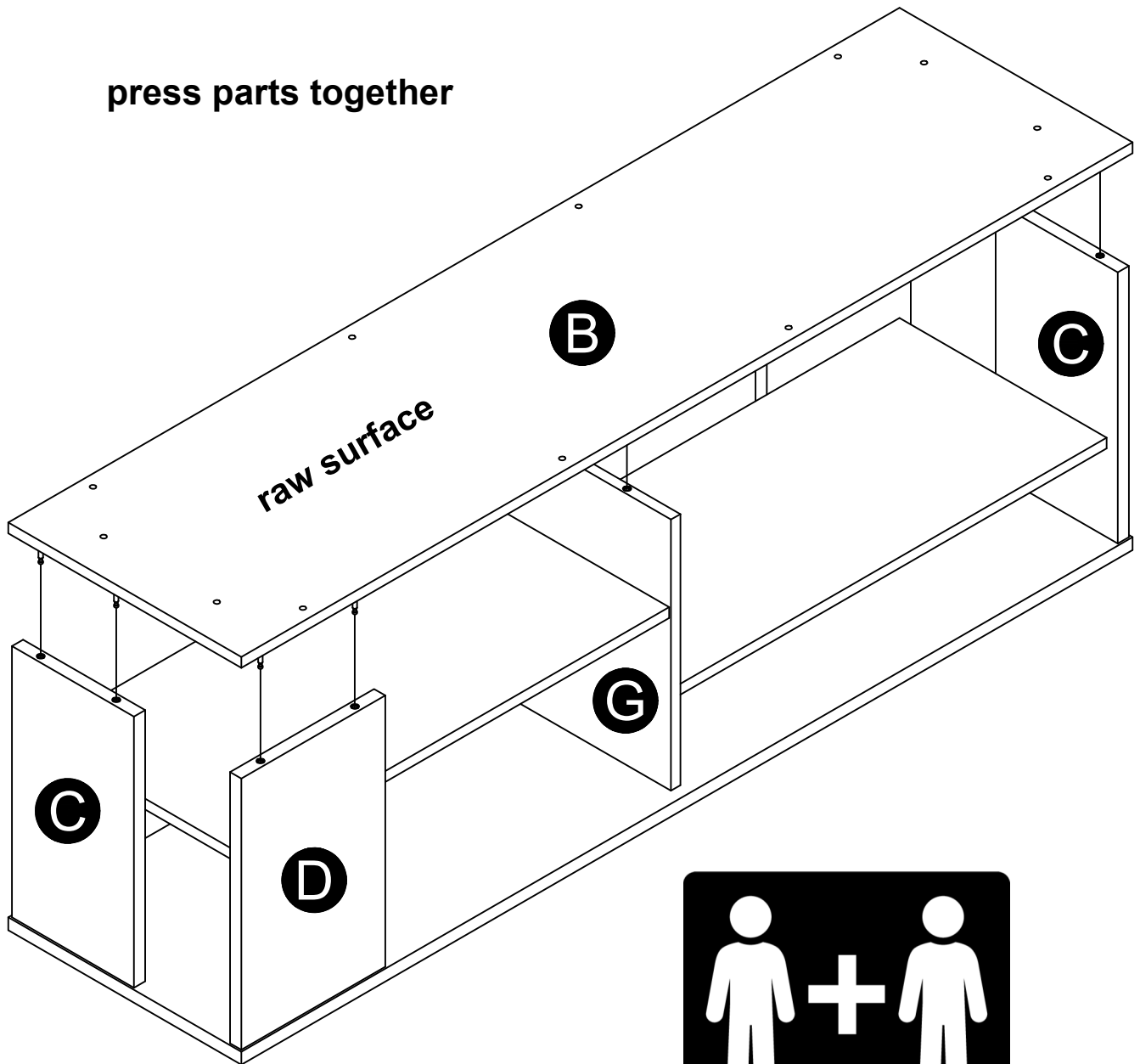
# STEP 8

press parts together

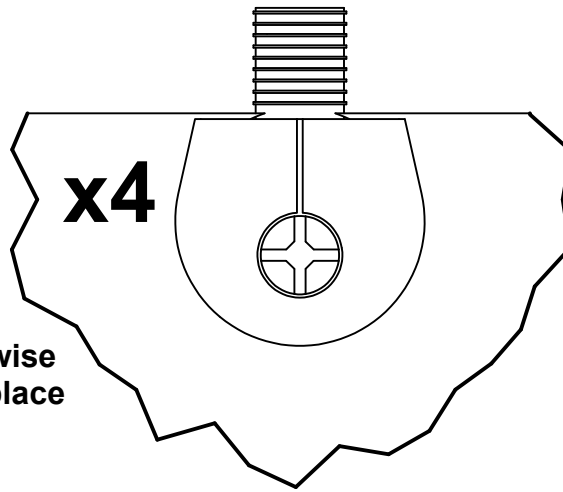
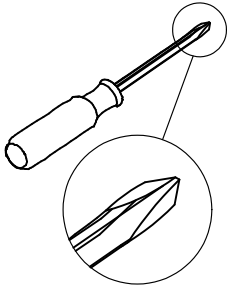


# STEP 9

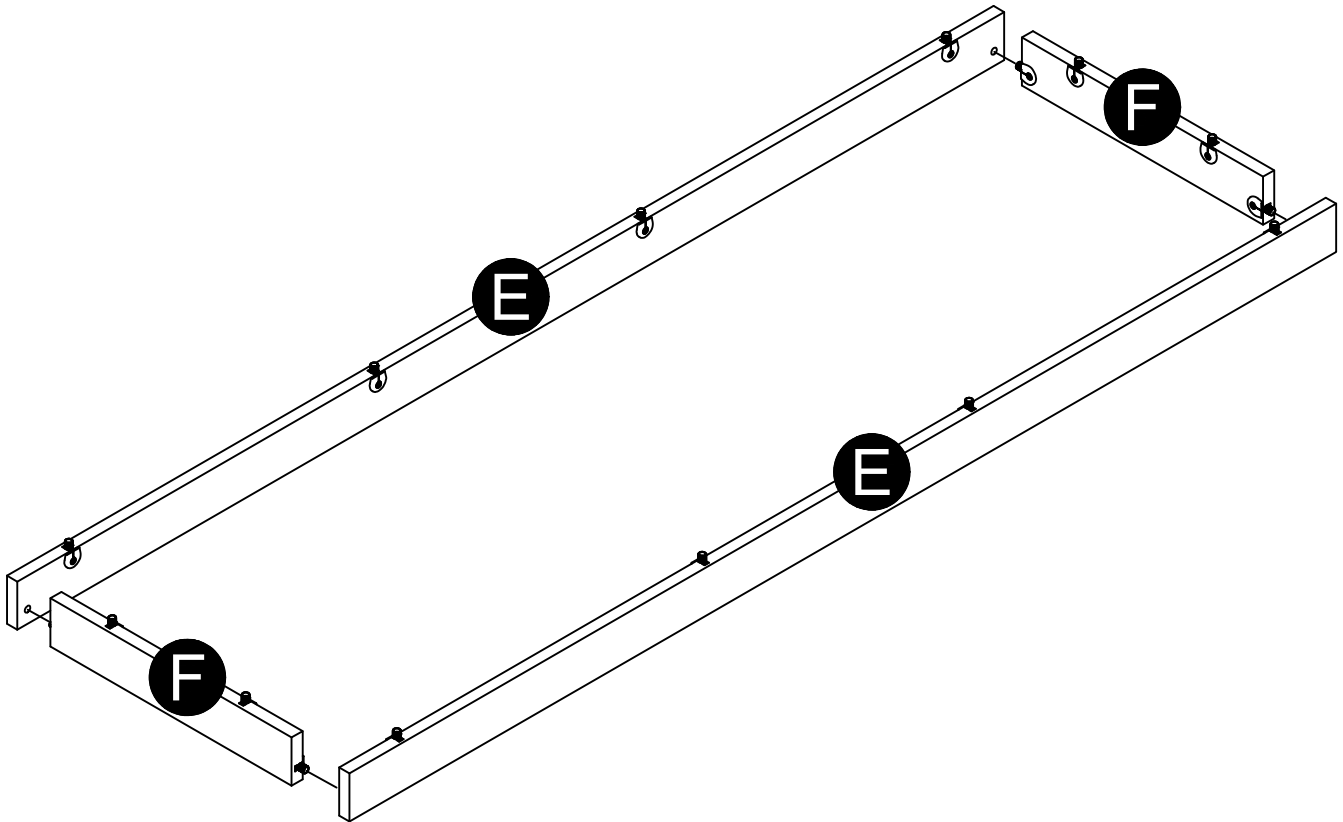
press parts together



## STEP 10

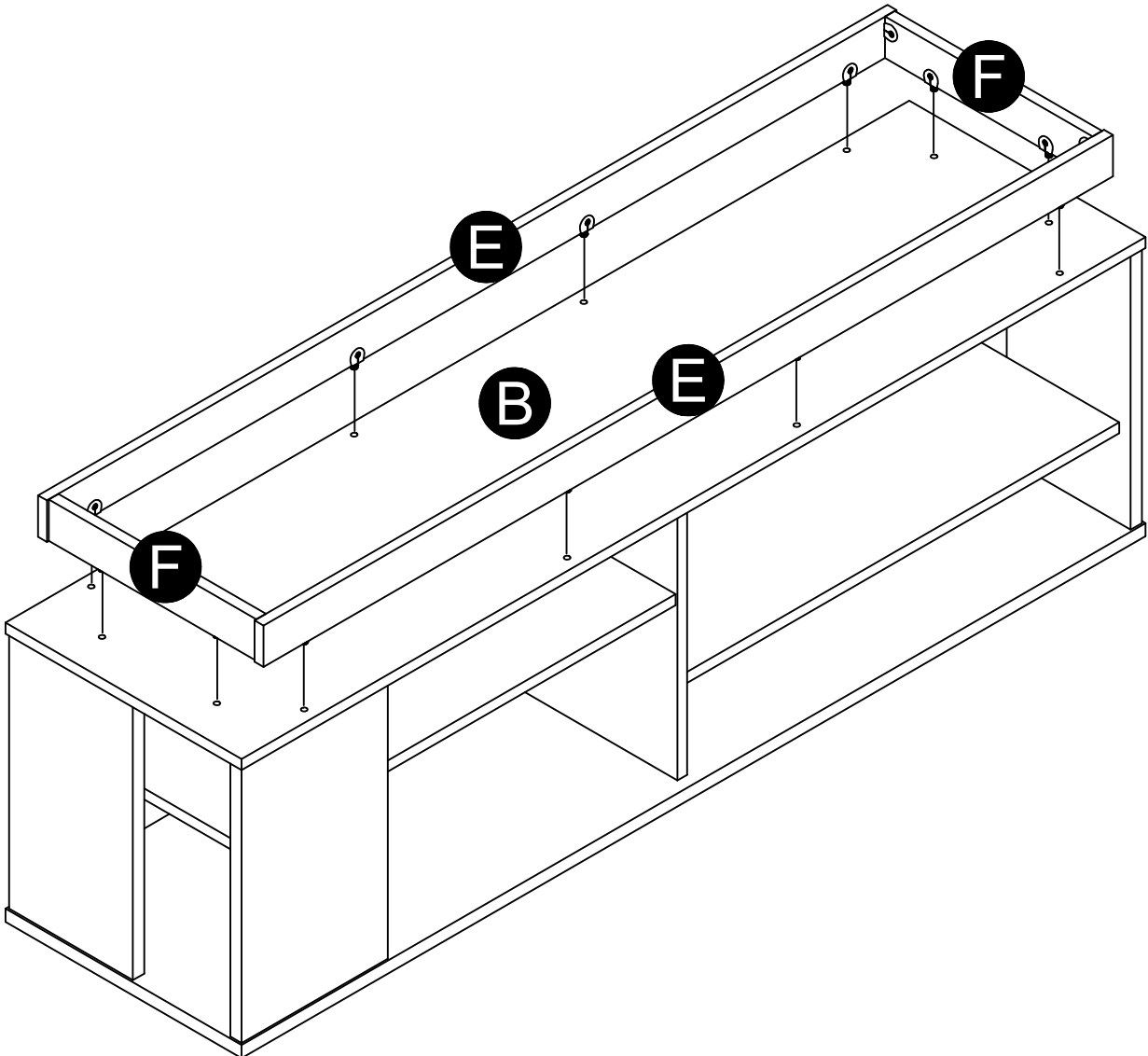
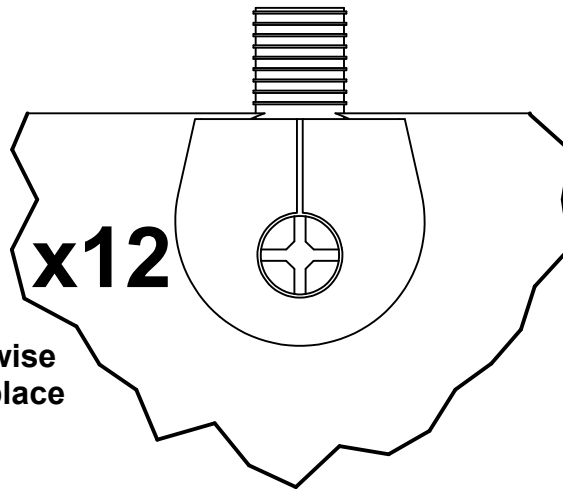
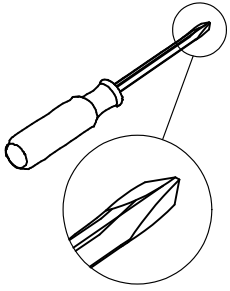


turn clockwise  
to lock in place





# STEP 11



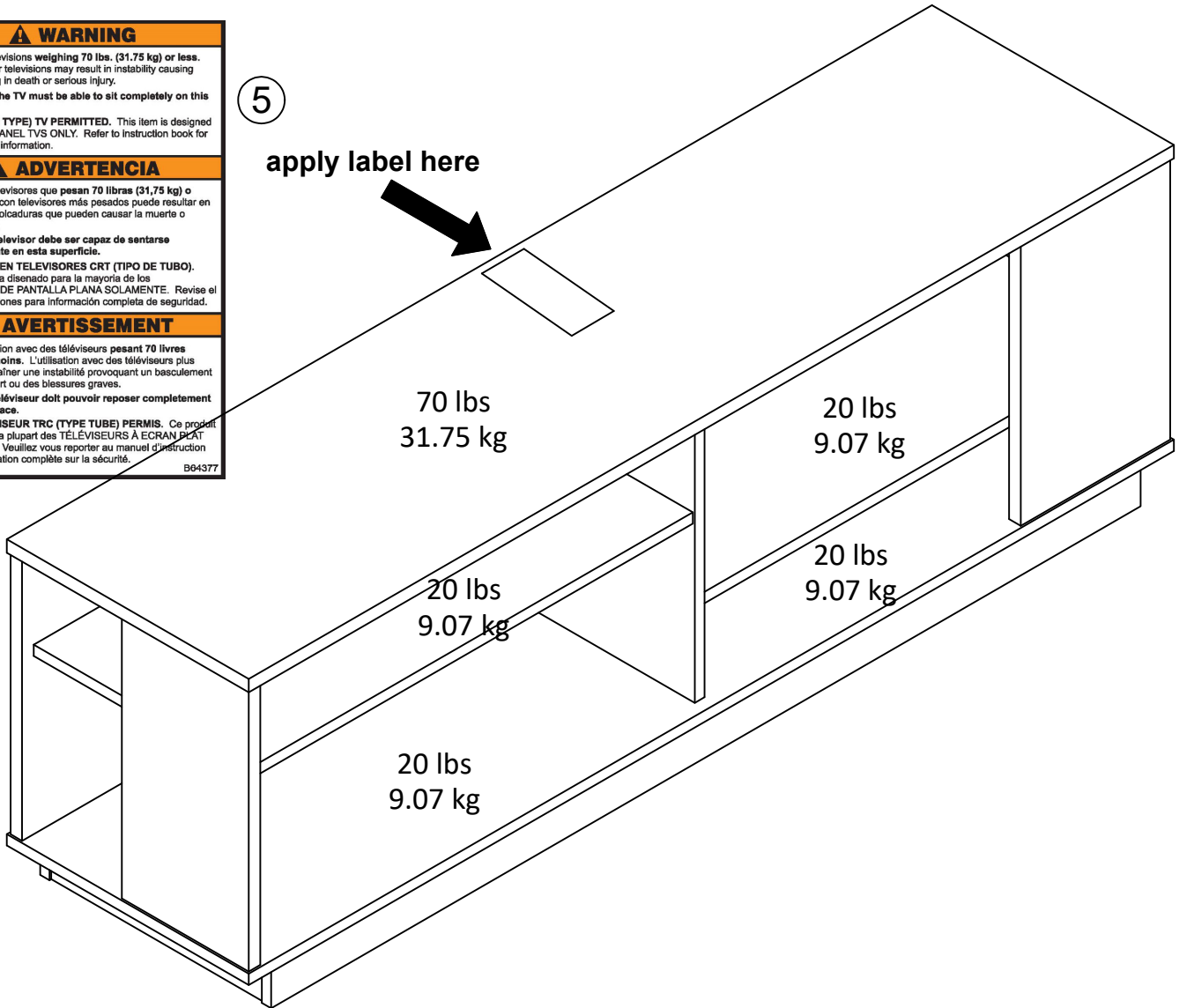
# Maximum Loads

This unit has been designed to support the maximum loads shown. Exceeding these load limits could cause sagging, instability, product collapse, and/or serious injury.

<b>⚠ WARNING</b>
For use with televisions weighing 70 lbs. (31.75 kg) or less. Use with heavier televisions may result in instability causing tip over resulting in death or serious injury.
• The base of the TV must be able to sit completely on this surface.
<b>NO CRT (TUBE TYPE) TV PERMITTED.</b> This item is designed for most FLAT PANEL TV'S ONLY. Refer to instruction book for complete safety information.
<b>⚠ ADVERTENCIA</b>
Para uso con televisores que pesan 70 libras (31,75 kg) o menos. El uso con televisores más pesados puede resultar en inestabilidad y volcaduras que pueden causar la muerte o lesiones graves.
• La base del televisor debe ser capaz de sentarse completamente en esta superficie.
<b>NO SE PERMITEN TELEVISORES CRT (TIPO DE TUBO).</b> Este artículo está diseñado para la mayoría de los TELEVISORES DE PANTALLA PLANA SOLAMENTE. Revise el libro de instrucciones para información completa de seguridad.
<b>⚠ AVERTISSEMENT</b>
Pour une utilisation avec des téléviseurs pesant 70 livres (31,75 kg) ou moins. L'utilisation avec des téléviseurs plus lourds peut entraîner une instabilité provoquant un basculement entraînant la mort ou des blessures graves.
• La base du téléviseur doit pouvoir reposer complètement sur cette surface.
<b>AUCUN TÉLÉVISEUR TRC (TYPE TUBE) PERMIS.</b> Ce produit est conçu pour la plupart des TÉLÉVISEURS À ÉCRAN PLAT UNIQUEMENT. Veuillez vous reporter au manuel d'instruction pour de l'information complète sur la sécurité.
B04377

5

apply label here



## Certificate of Conformity

1. This certificate applies to the Dorel Home Furnishings, Inc. product identified by this instruction manual.
2. This certificate applies to compliance of this product with the CPSC Ban on Lead-Containing Paint (16 CFR 1303).
3. This product is distributed by: Dorel Home Furnishings, Inc.  
410 East First Street South  
Wright City, MO 63390  
636-745-3351
4. Site of Manufacture: Cornwall ON
5. See front page of instruction manual for date of manufacture.

---

## Register your product to receive the following:



- \* New trend details - sneak peek on what's new
- \* Surveys - have a voice within our community
- \* Exclusive deals and discount codes
- \* Quick and easy replacement part service

To register your product, visit [ameriwoodhome.com](http://ameriwoodhome.com)

## *5 Star Rating*



Visit your local retailer's website, rate your purchased product and leave us some feedback!

We would like to extend a big "Thank You" to all of our customers for taking the time to assemble this Ameriwood Home product, and to give us your valuable feedback.

*Thank  
You!*

## Cubierta Delantera

Este libro de instrucciones contiene información **IMPORTANTE** de seguridad. Por favor lea y manténgalo para referencia en el futuro.

**No Regrese este producto!** Comuníquese con nuestro amigoso equipo de servicio al cliente para obtener ayuda.

Llámenos al: 1-800-489-3351 (Gratis)

Visitar: [www.ameriwoodhome.com](http://www.ameriwoodhome.com)

## PRECAUCION

Este mueble puede volcarse y causar graves heridas y/o muerte.

Anclar el mueble a un poste de madera en la pared (si esto se requiere).

No Permita que los niños monten el mueble.

Mantenga los artículos más pesados en los cajones de abajo.

## Consejos Útiles (página 2)

- Abra su artículo en el área donde usted planea utilizarlo para evitar levantar y moverlo menos
- Identificar, ordenar y contar las piezas antes de intentar ensamblar
- No use químicas fuertes ni limpiadores abrasivos en este artículo
- Nunca empuje, tire ni arrastre los muebles

## Antes de Que Empieces (página 3)

- Lea cuidadosamente cada paso y siga el orden correcto
- Separar y contar todas sus piezas y hardware
- Dése suficiente espacio para el proceso de ensamble
- Tenga las siguientes herramientas: destornillador de cabeza #2 Phillip y martillo
- Precaución: Si usa un taladro electrónico o un destornillador eléctrico para atornillar, por favor asegúrese que deje de atornillar cuando el tornillos este apretado. Fallar hacer esto puede causar barrer el tornillo.

## Página 10

superficie acabado

## Página 12, 13, 14, 15

presione las partes juntas  
superficie cruda

## Página 16, 17

gire en el sentido de las agujas del reloj para bloquear en su lugar

## **Página 18**

### **CARGA MAXIMA**

Esta unidad ha sido diseñada para soportar la carga máxima anotada. El exceder estos límites puede causar inestabilidad, colapsarse y/o causar serias lesiones.

aplicar etiqueta aquí

## **Página 19**

Registre su producto para recibir lo siguiente:

- \* Detalles de nuevas tendencias - Vistazo a lo nuevo
- \* Encuestas - alec su voz entre su comunidad
- \* Códigos de ofertas y descuentos exclusivos
- \* Fácil y rápido servicio de partes de remplace

Para registrar su producto, visite [ameriwoodhome.com](http://ameriwoodhome.com)

Clasificación de 5 estrellas

Visite el sitio web de su tienda local, califique su comprado y denos sus comentarios!

Nos gustaría enviar un gran "Agradecimiento" a todos nuestros clientes por tomarse el tiempo de ensamblar este producto de Ameriwood Home, y por darnos sus valiosos comentarios.

Gracias

## Couverture Avant

CE LIVRET D'INSTRUCTION CONTIENT DES INFORMATIONS **IMPORTANTES** SUR LA SÉCURITÉ. VEUILLEZ LIRE ET GARDER POUR UNE RÉFÉRENCE FUTURE

**Ne retournez pas ce produit!** Contactez notre équipe de service à la clientèle amicale d'abord pour obtenir de l'aide.

**Appelez-nous:** 1-800-489-3351 (sans frais)

**Visitez:** [www.ameriwoodhome.com](http://www.ameriwoodhome.com)

## ATTENTION

Le meuble peut basculer et causer des blessures graves ou la mort.

Ancrer le meuble à une planche murale dans le mur (si indiqué).

Ne laissez pas les enfants grimper sur le meuble.

Placez les articles lourds sur les étagères ou dans les tiroirs inférieurs.

## Astuces Utiles (page 2)

-Ouvrez votre article dans la zone que vous prévoyez de le garder pour moins de levage lourd

-Identifier, trier et compter les pièces avant d'essayer d'assembler

-N'utilisez pas de produits chimiques agressifs ou de nettoyeurs abrasifs sur cet appareil

-Ne jamais pousser, tirer, ou faire glisser votre meuble

## Avant de Commencer (page 3)

-Lisez attentivement chaque étape et suivez le bon ordre

-Séparez et comptez toutes vos pièces et matériaux

-Donnez-vous suffisamment de place pour l'assemblage

-Avoir les outils suivants: tournevis à tête plate, #2 tournevis Phillips, et Marteau

-Attention: Si vous utilisez une perceuse électrique ou un tournevis électrique pour visser, veillez à ralentir et arrêter lorsque la vis est bien serrée. Le non-respect de cette consigne peut endommager la vis.

## Page 10

surface finie

## Page 12, 13, 14, 15

Presser les pièces ensemble

surface crue

## Page 16, 17

tourner dans le sens des aiguilles d'une montre pour verrouiller en place

## Page 18

### CHARGES MAXIMALES

Ce meuble a été conçu pour supporter les charges maximales indiquées. En excédant ces limites de charge, le meuble pourrait devenir instable, s'effondrer, et/ou causer des blessures graves. appliquer l'étiquette ici

## Page 19

Enregistrez votre produit pour recevoir les éléments suivantes:

- \* Détails sur les nouvelles tendances - un aperçu sur les nouveautés
- \* Sondages - avoir une voix au sein de notre communauté
- \* Offres exclusives et codes promo
- \* Service de pièces de rechange rapide et facile

Pour enregistrer votre produit, visitez [ameriwoodhome.com](http://ameriwoodhome.com)

5 Étoiles

Visitez le site Web de votre détaillant local, évaluez votre produit acheté et laissez-nous quelques commentaires !

Nous tenons à offrir un grand "Merci" à tous nos clients pour avoir pris le temps d'assembler ce produit "Ameriwood Home", et de nous donner vos commentaires précieux.

Merci