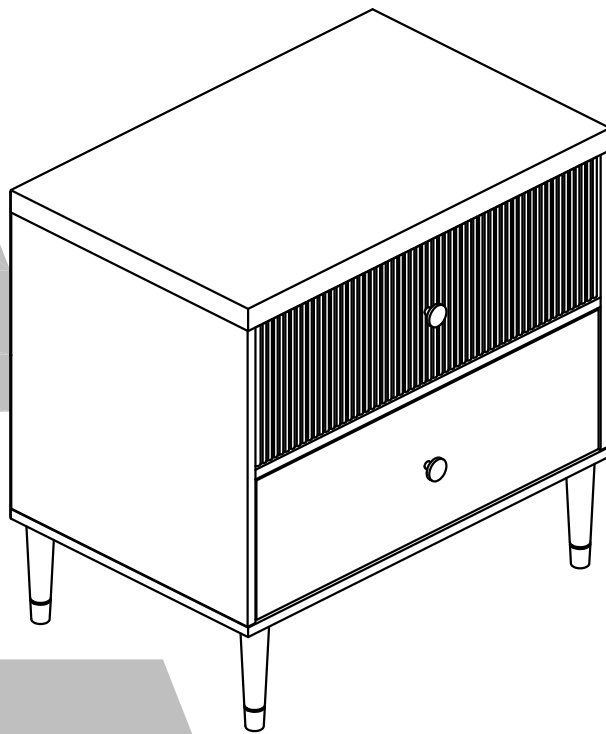


5701837COM Nightstand - Navy

Date of Purchase ___ / ___ / ___
Lot Number:

B345701837COM00KX



THIS INSTRUCTION BOOKLET CONTAINS **IMPORTANT** SAFETY INFORMATION. PLEASE READ AND KEEP FOR FUTURE REFERENCE.

Do Not Return This Product!

Contact our customer service team for help first.

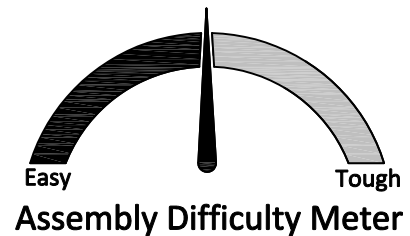
Call: 1-800-489-3351 (toll free)

Monday-Friday 9am - 5pm CST

Visit: www.ameriwoodhome.com

WARNING

- Unit can tip over causing severe injury or death.
- Anchor unit to stud in wall (if instructed to).
- Do Not allow children to climb on unit.
- Put heavy items on lower shelves or drawers.



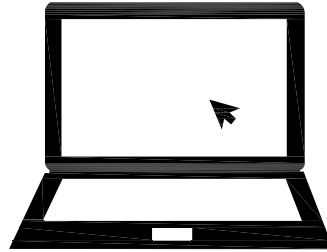
Follow Ameriwood Home



Contact Us!

Do NOT return this product!

Contact our friendly customer service team first for help.



Visit ameriwoodhome.com

Assembly Tips



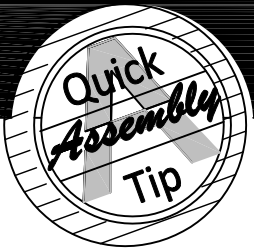
Helpful Hints

PEOPLE NEEDED FOR ASSEMBLY: 1

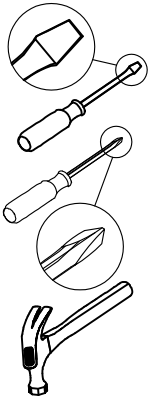
ESTIMATED ASSEMBLY TIME: 1 HOUR

- Open your item in the area you plan to keep it to avoid excessive heavy lifting.
- Identify, sort and count the parts before attempting assembly.
- Compression dowels are lightly tapped in with a hammer.
- Slides are labeled with a R (right) and L (left) for proper placement.
- Make sure to always face the point on the top of the Cam Lock towards the outer edge.
- Use all the nails provided for the back panel and spread them out equally.
- Back panel must be used to make sure your unit is sturdy.
- Do NOT use harsh chemicals or abrasive cleaners on this item.
- Never push, pull, or drag your furniture.





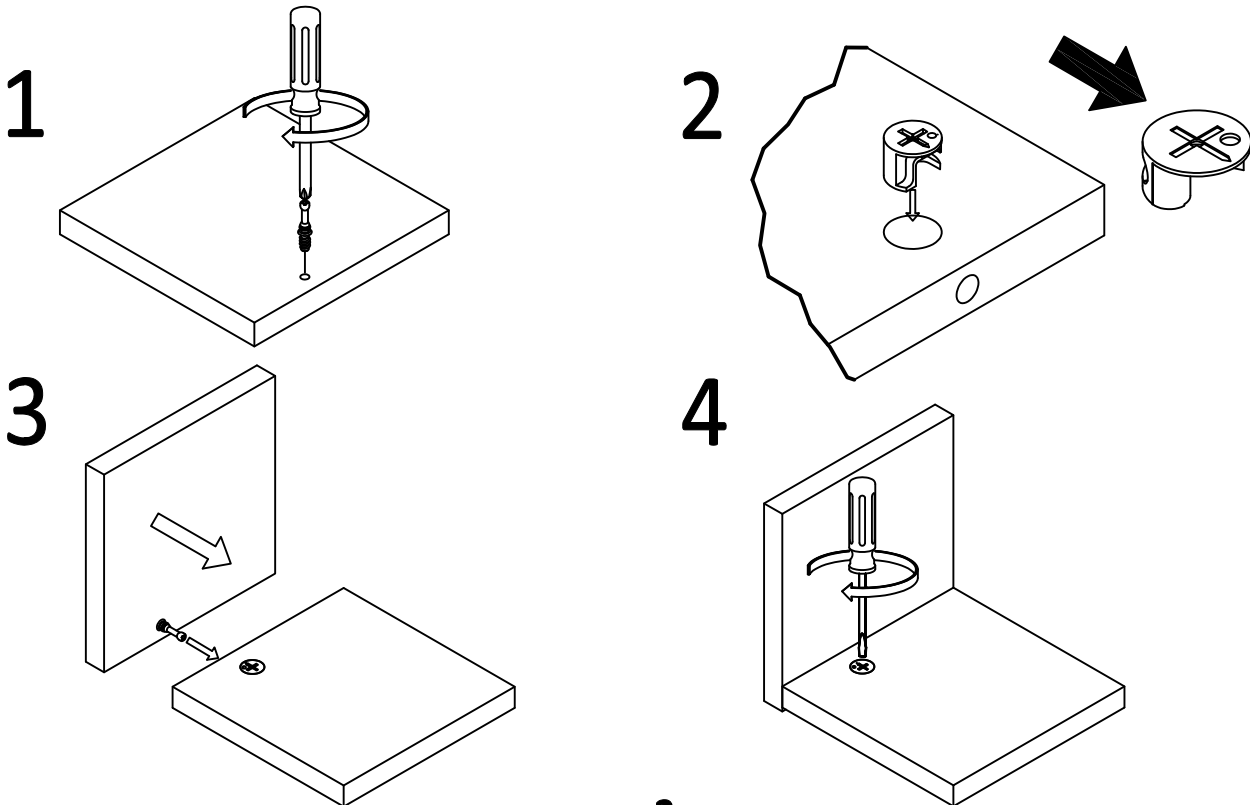
Before You Start



- ✓ Read through each step carefully and follow the proper order
- ✓ Separate and count all your parts and hardware
- ✓ Give yourself enough room for the assembly process
- ✓ Have the following tools: Flat Head Screwdriver, #2 Phillips Head Screwdriver and Hammer
- ✓ Caution: If using a power drill or power screwdriver for screwing, please be aware to slow down and stop when screw is tight. Failure to do so may result in stripping the screw.

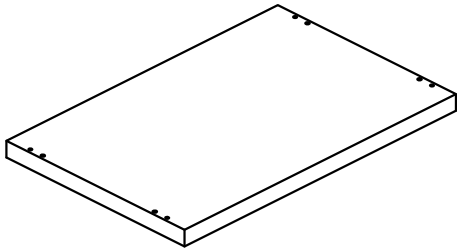
Cam Lock Fastening System

This Cam Lock Fastening System will be used throughout the assembly process.



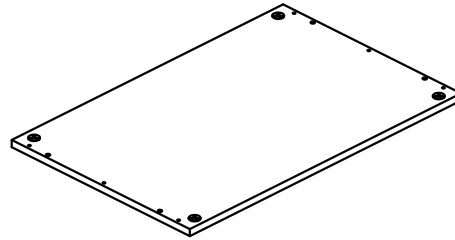
Board Identification

Not Actual Size



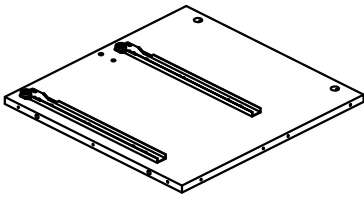
A

Top panel
T5701837010KX



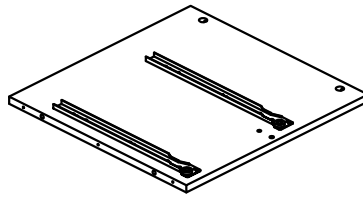
B

Bottom panel
T5701837020KX



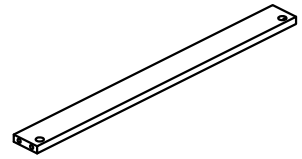
C

Left side panel
T5701837030KX



D

Right side panel
T5701837040KX

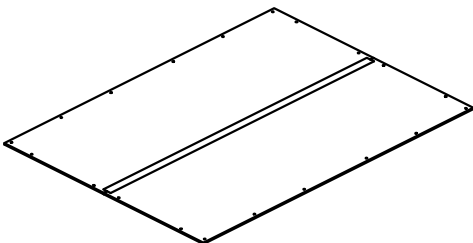


E

Support panel
T5701837050KX

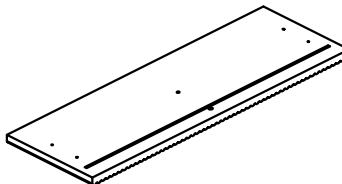
Preassembled parts	
Left side panel	T5701837030KX1
Left slide track(2)	TKX1027-2
Screw Ø3.5*12(6)	TKX1016

Preassembled parts	
Right side panel	T5701837040KX1
Right slide track(2)	TKX1028-2
Screw Ø3.5*12(6)	TKX1016



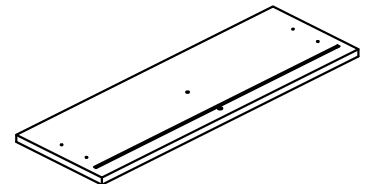
F

Back panel
T5701837060KX



G

Drawer front
T5701837070KX

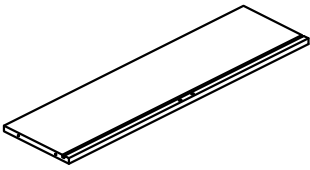


H

Drawer front
T5701837080KX

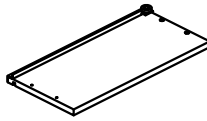
Board Identification

Not Actual Size



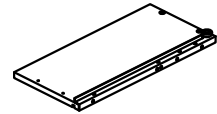
I

Drawer back
T5701837090KX
QTY:2 PCS



J

Left drawer side
T5701837100KX
QTY:2 PCS

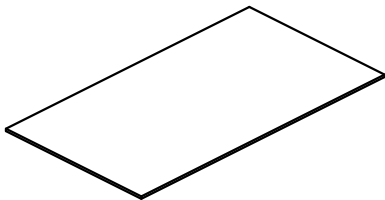


K

Right drawer side
T5701837110KX
QTY:2 PCS

Preassembled parts	
Left drawer side(2)	T5701837100KX1
Left slide runner(2)	TKX1027-1
Screw Ø3.5*12(6)	TKX1016

Preassembled parts	
Right drawer side(2)	T5701837110KX1
Right slide runner(2)	TKX1028-1
Screw Ø3.5*12(6)	TKX1016



L

Drawer bottom
T5701837120KX
QTY:2 PCS



M

Drawer bottom support
T5701837130KX
QTY:2 PCS



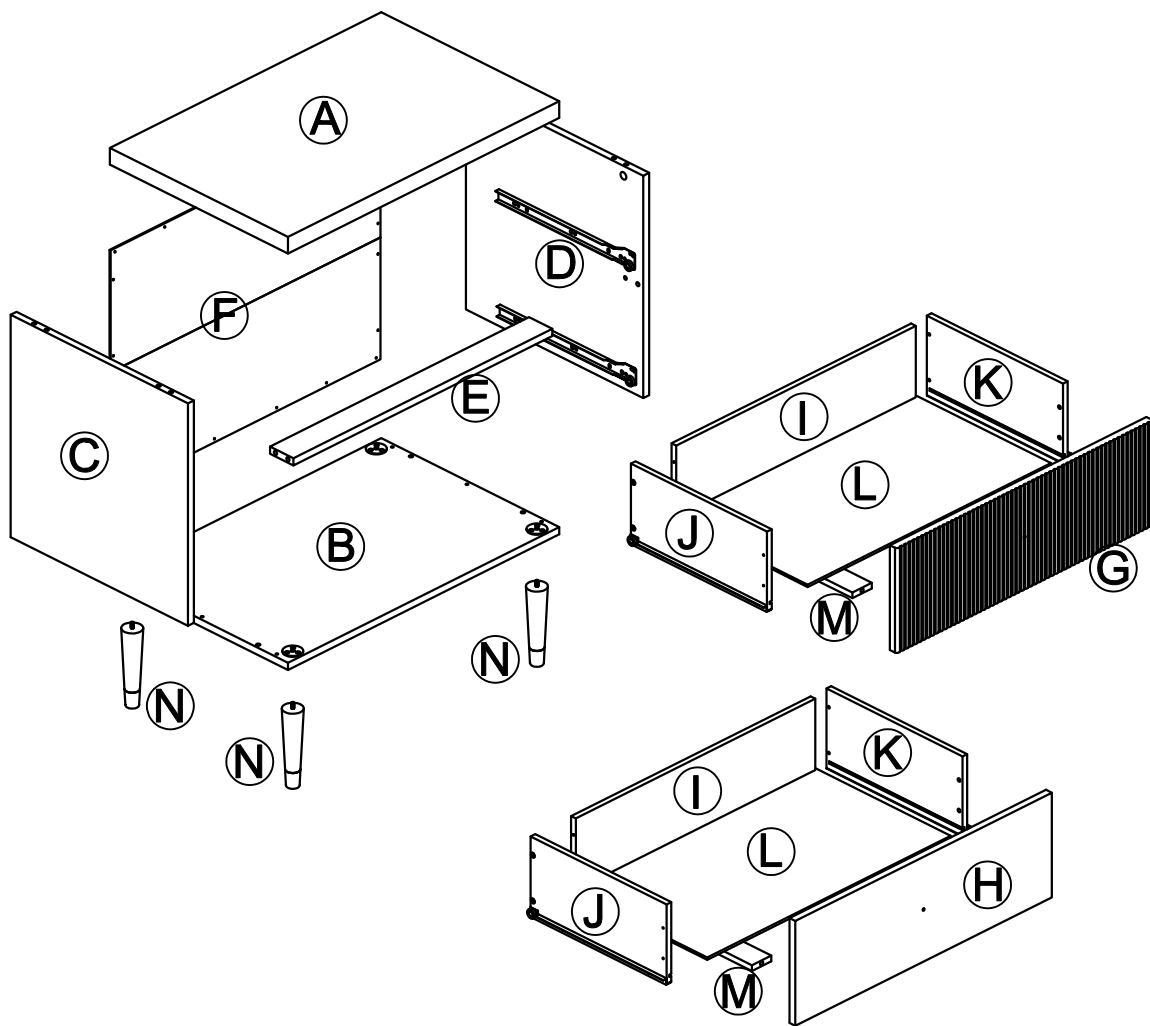
N

Leg
T5701837140KX
QTY:4 PCS

Preassembled parts	
Leg (4)	T5701837140KX1
Foot orderØ15(4)	TKX1116

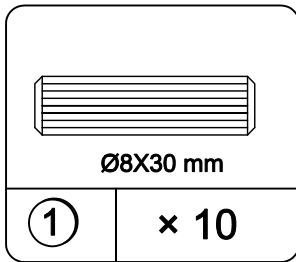
Board Identification

Not Actual Size

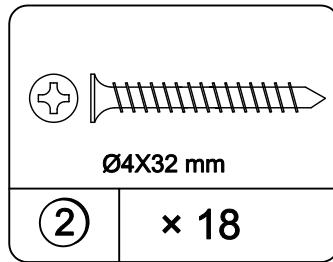


Part List

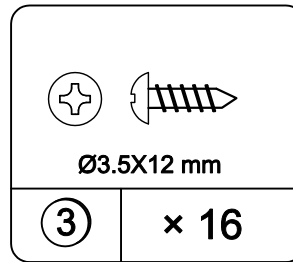
Actual Size



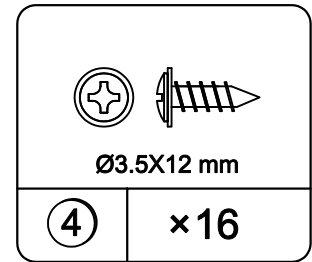
Wood dowel
TKX1005



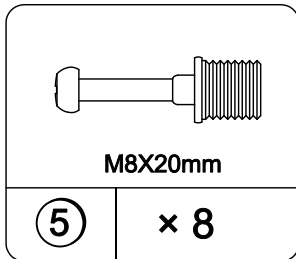
Screw
TKX1197



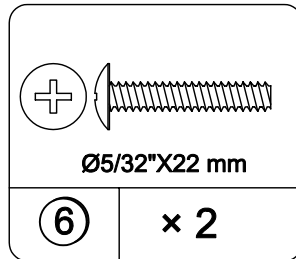
Screw
TKX1008



Screw
TKX1141

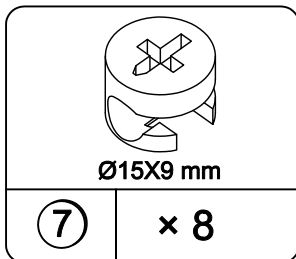


Cam bolt
TKX1191

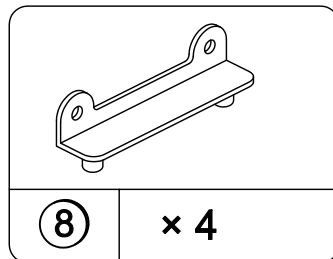


Screw bolt
TKX1444

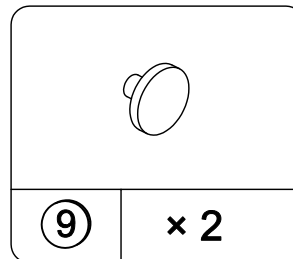
Not Actual Size



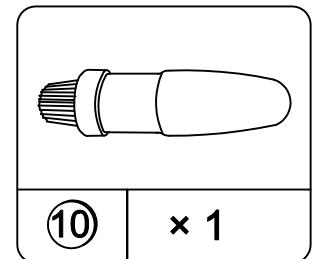
Cam lock
TKX1011



Angle code
TKX1312

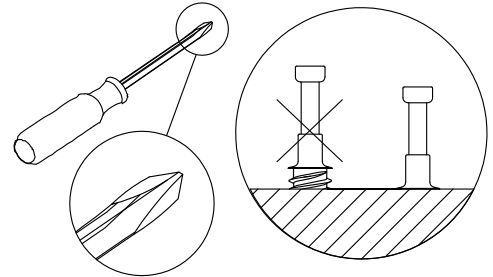
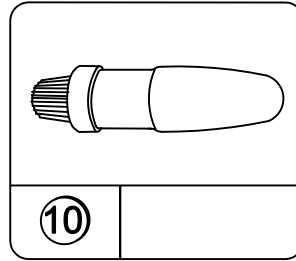
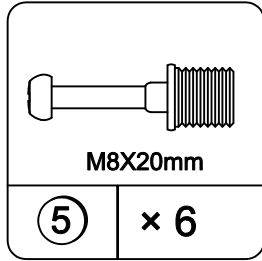
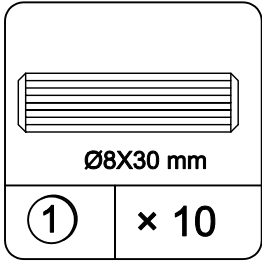


Handle
TKX1440

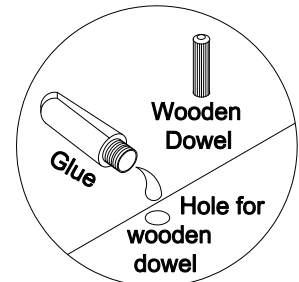


Glue
TKX1014

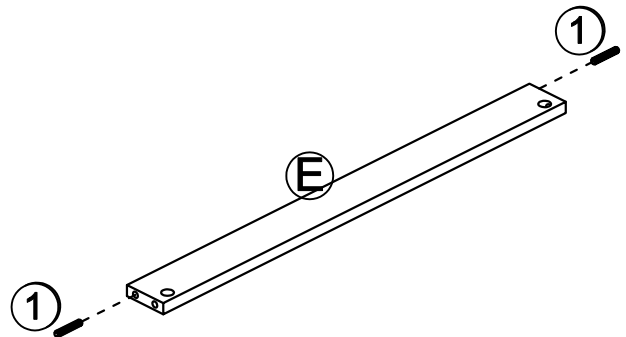
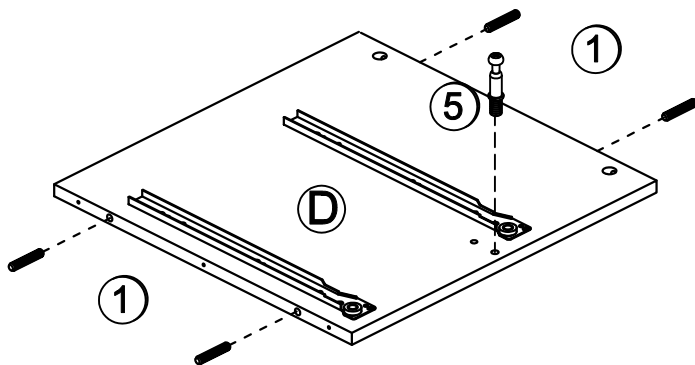
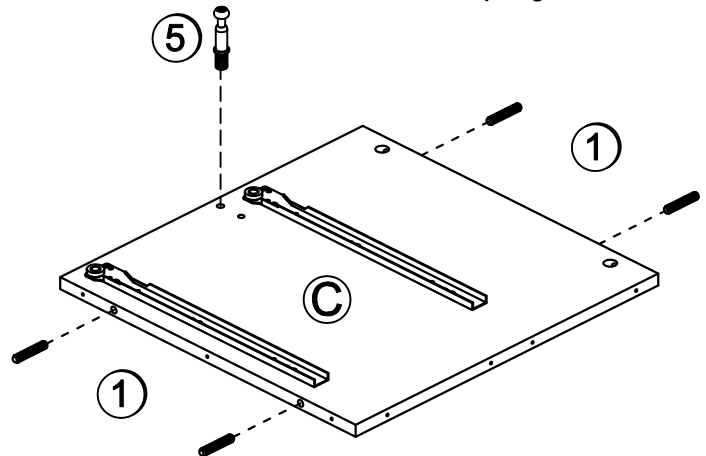
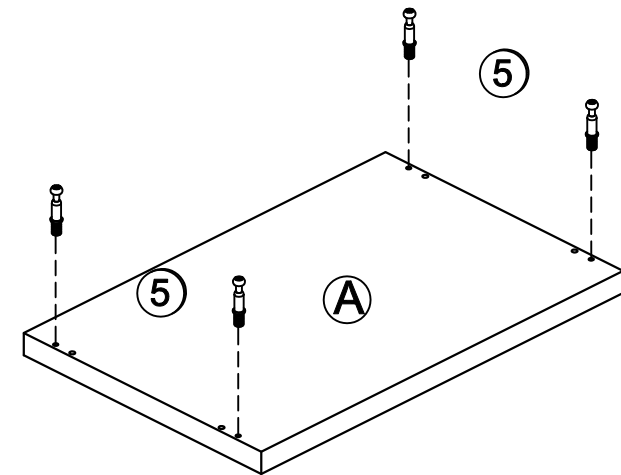
STEP 1



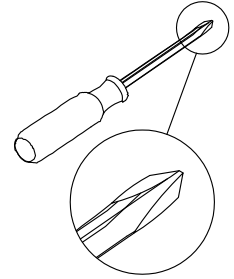
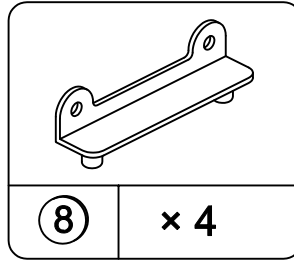
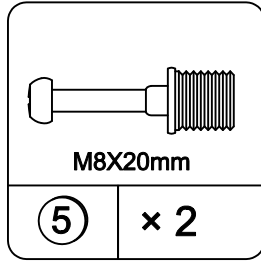
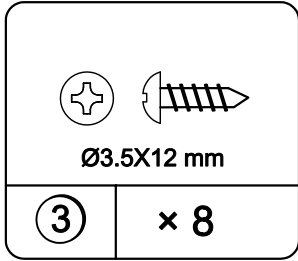
- 1.1 Attach (5) to (A),(C) & (D) as illustrated.
 1.2 Attach (1) to (C),(D) & (E) as illustrated.



Use one drop of glue in dowel hole.

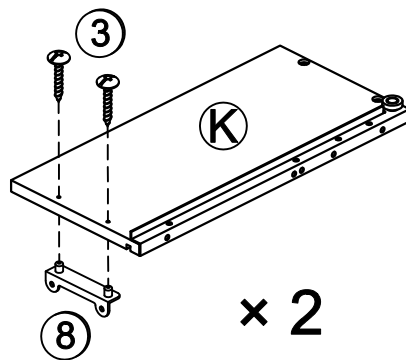
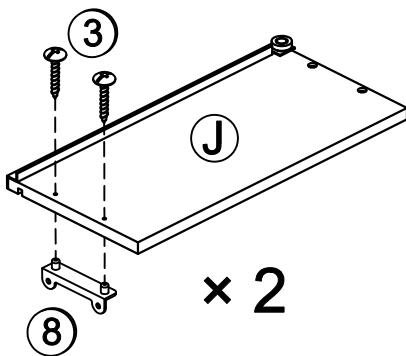
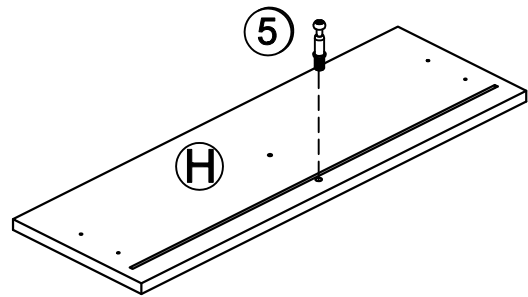
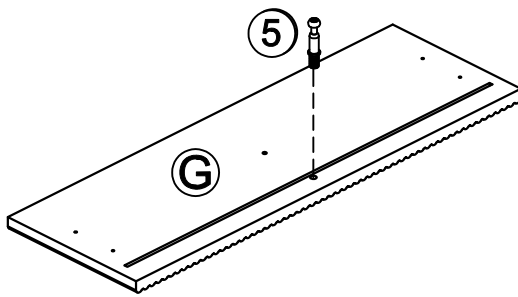


STEP 2

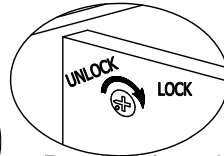
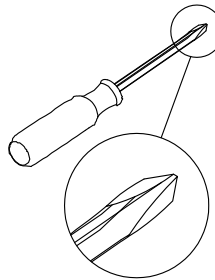
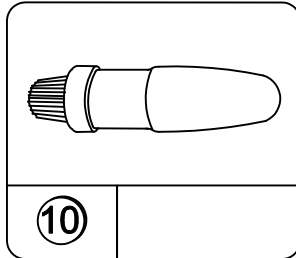
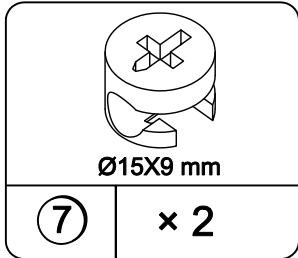


2.1 Attach (5) to (G) & (H) as illustrated.

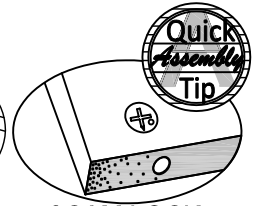
2.2 Attach (8) to (J) & (K) with (3) as illustrated.



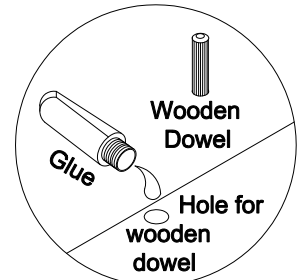
STEP 3



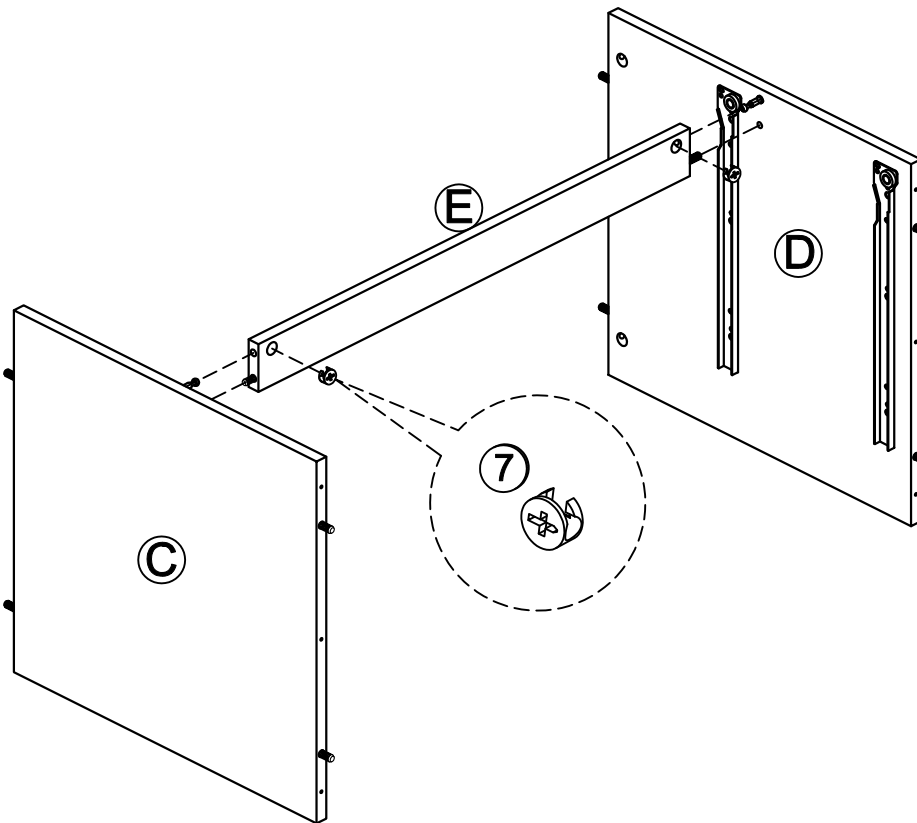
Proper orientation of CAM LOCK



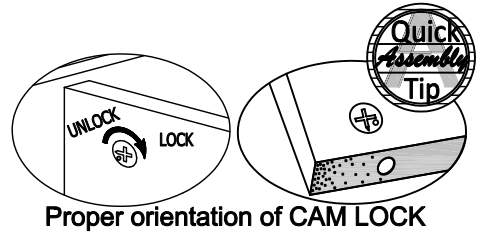
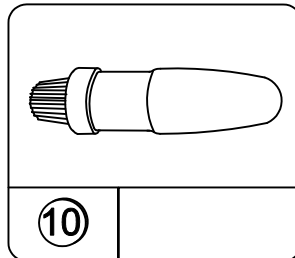
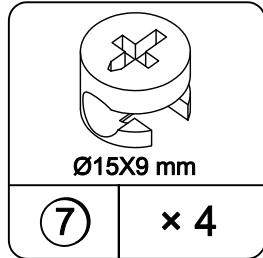
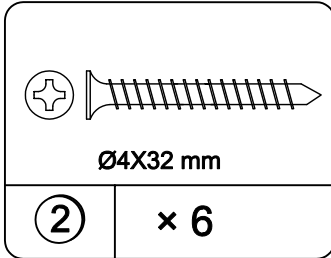
3.1 Attach (E) to (C) & (D) with (7) as illustrated.



Use one drop of glue in dowel hole.

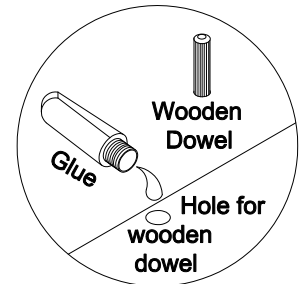
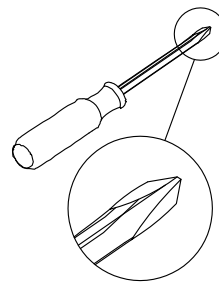


STEP 4

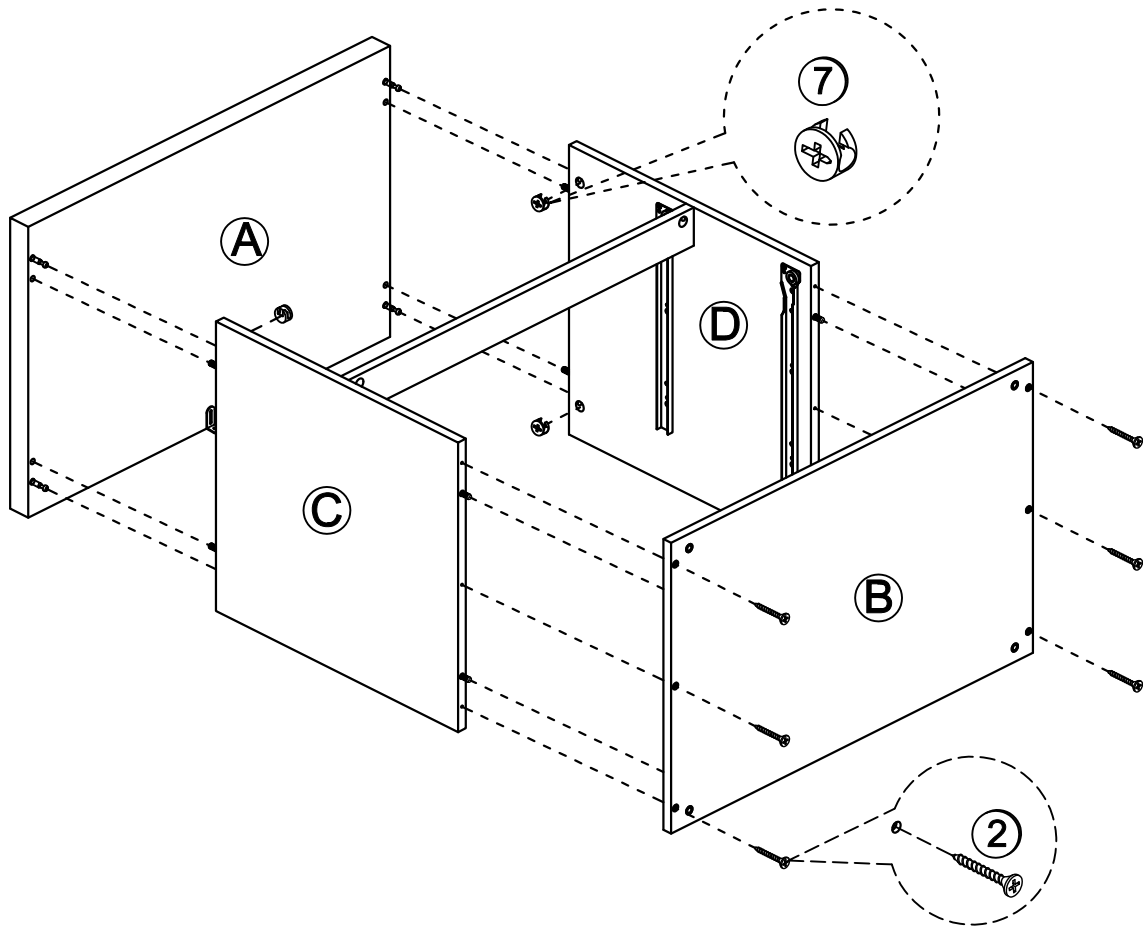


4.1 Attach (A) to (C) & (D) with (7) as illustrated.

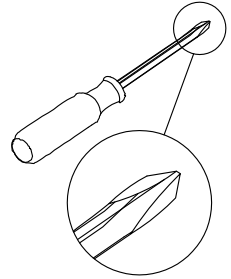
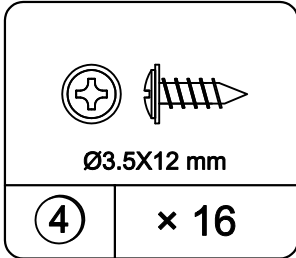
4.2 Attach (B) to (C) & (D) with (2) as illustrated.



Use one drop of glue in dowel hole.



STEP 5

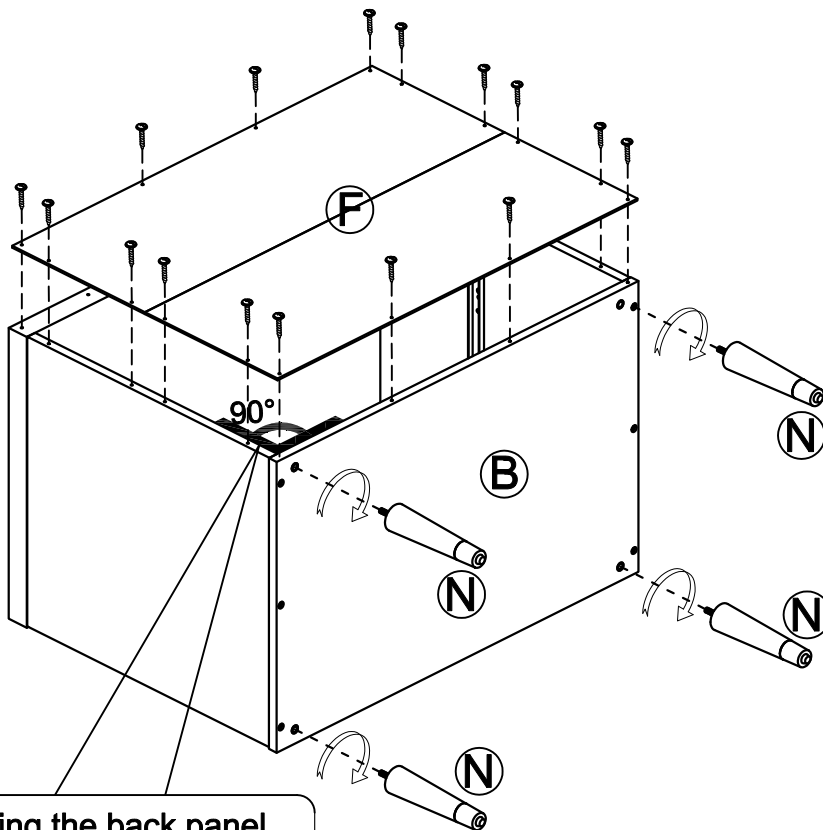


5.1 Attach (N) to (B) as illustrated.

5.2 Attach (F) to sample as illustrated. Before attaching the back panel be sure that the unit is at 90°.

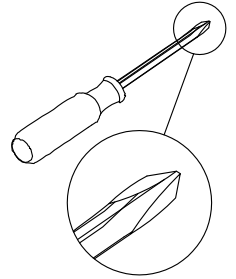
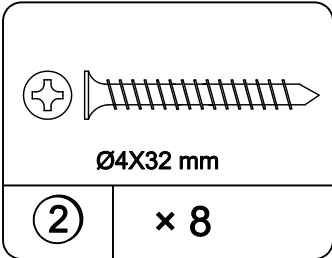
WARNING

Please make sure that the backs are attached securely. All screws must be driven into the parts straight and tightened firmly. Failure to do so could cause instability, product collapse, and/or serious injury.

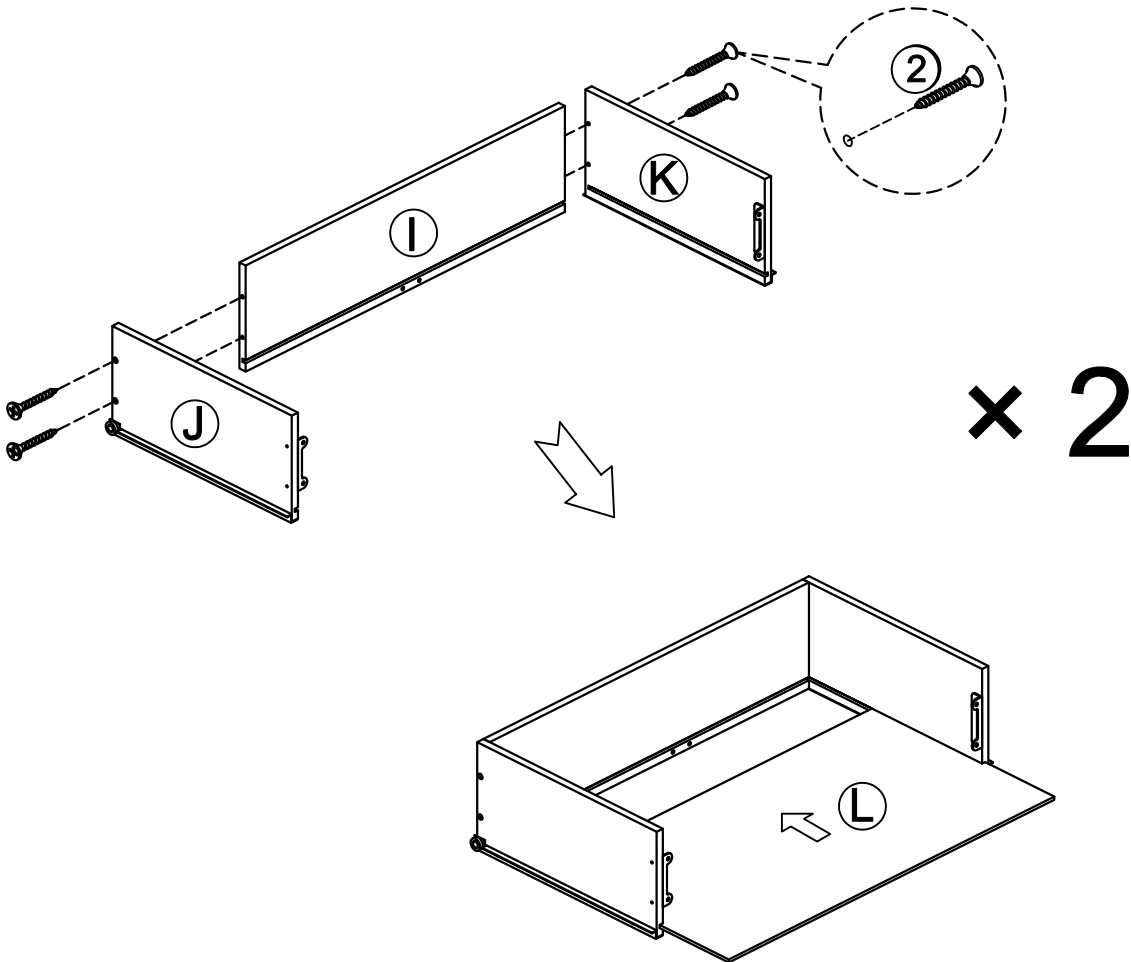


Before attaching the back panel be sure that the unit is at 90°.

STEP 6



- 6.1 Attach (I) to (J), (K) with (2) as illustrated.
- 6.2 Insert (L) as illustrated.



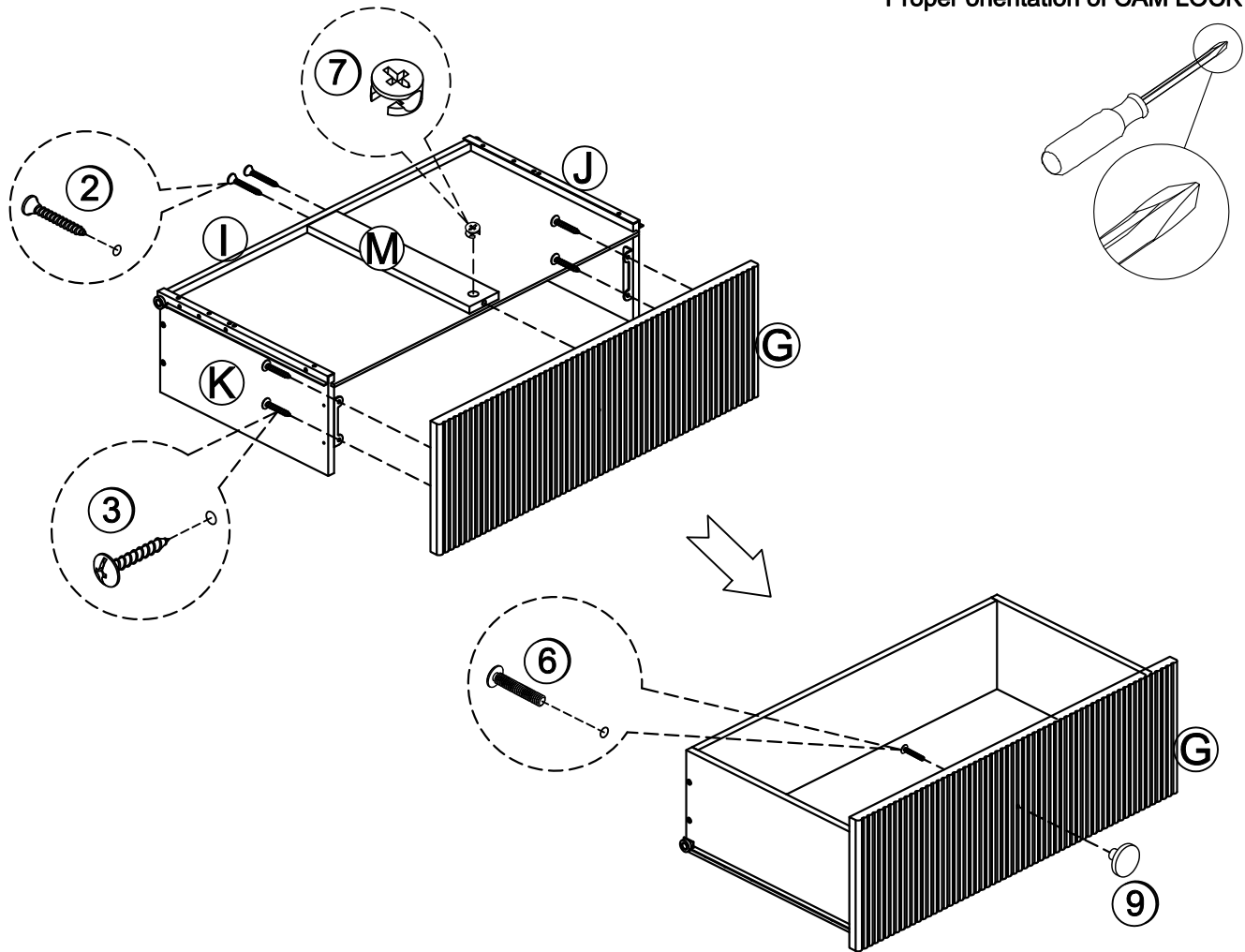
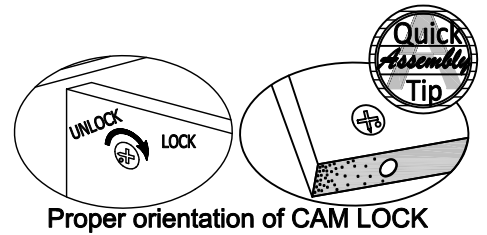
STEP 7

Ø4X32 mm	Ø3.5X12 mm	Ø5/32"X22 mm	Ø15X9 mm	
② × 2	③ × 4	⑥ × 1	⑦ × 1	⑨ × 1

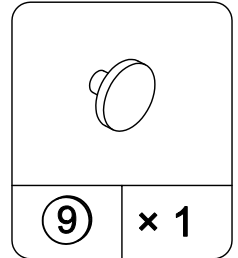
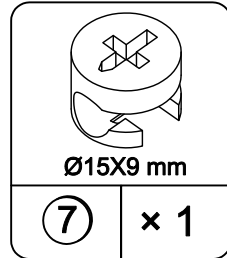
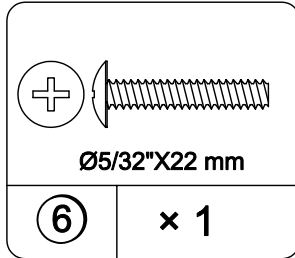
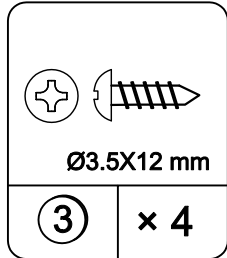
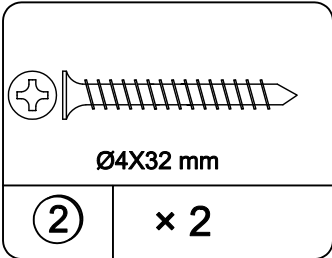
7.1 Attach (M) to (I) with (2) as illustrated.

7.2 Attach (G) to (J), (K) & (M) with (3) and (7) as illustrated.

7.3 Attach (9) to (G) with (6) as illustrated.



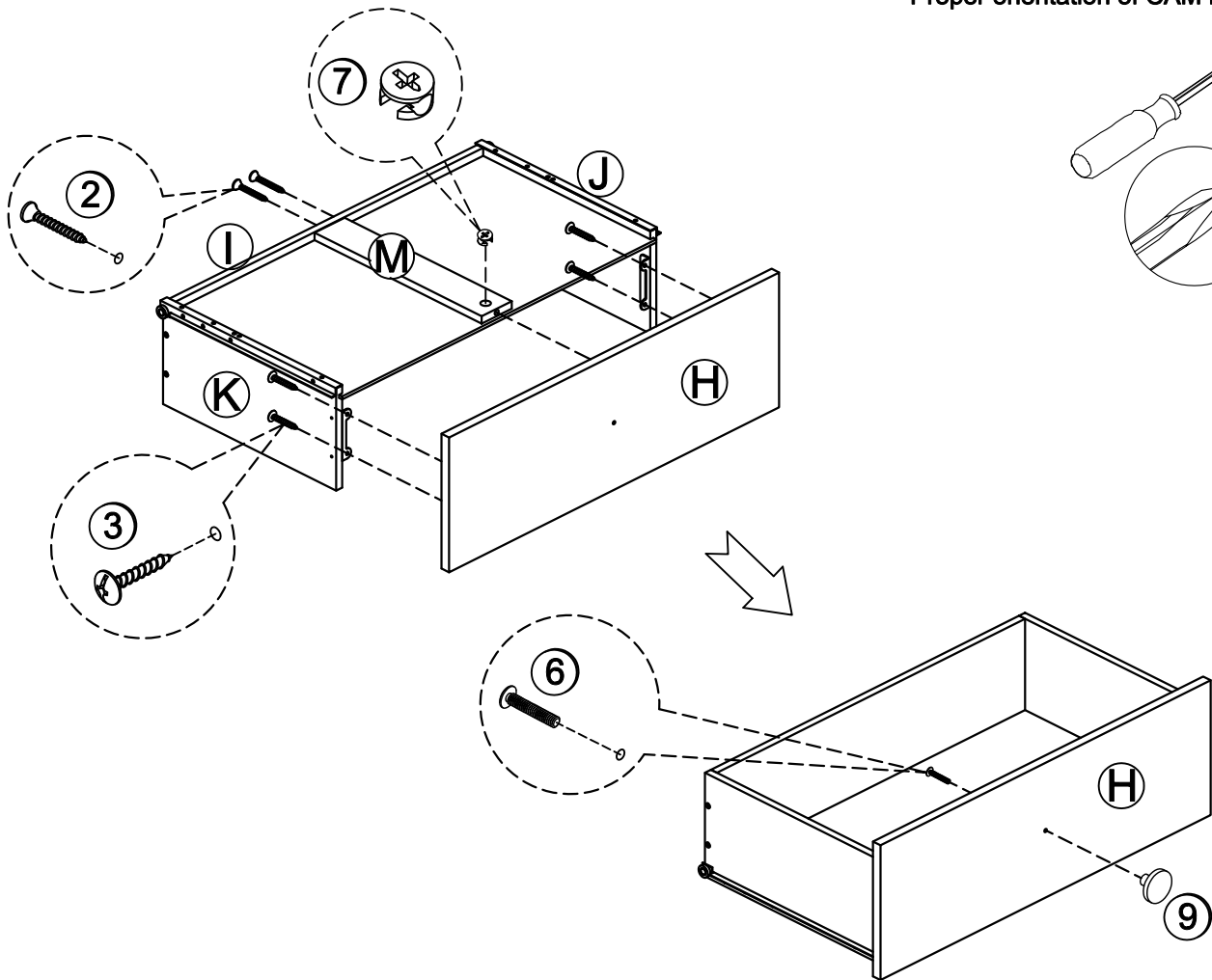
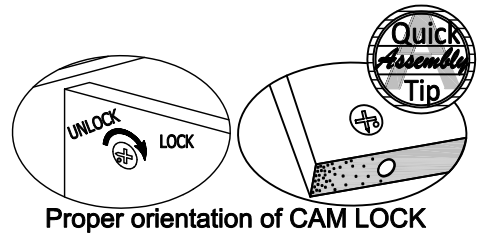
STEP 8



8.1 Attach (M) to (I) with (2) as illustrated.

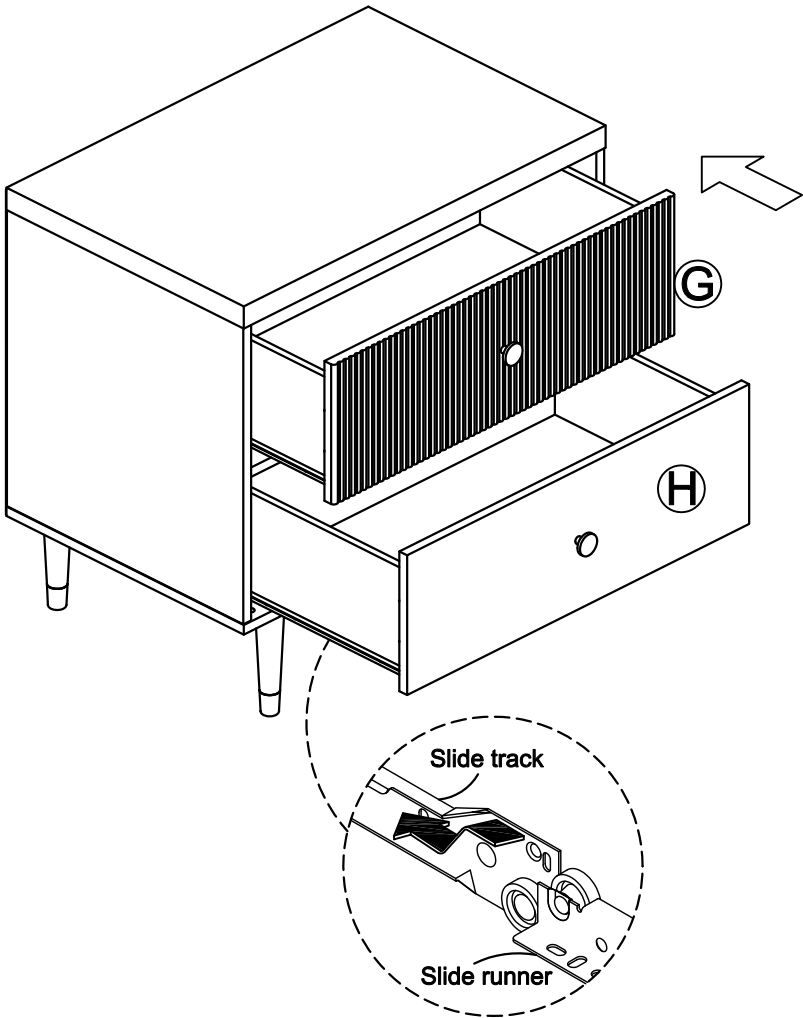
8.2 Attach (H) to (J), (K) & (M) with (3) and (7) as illustrated.

8.3 Attach (9) to (H) with (6) as illustrated.



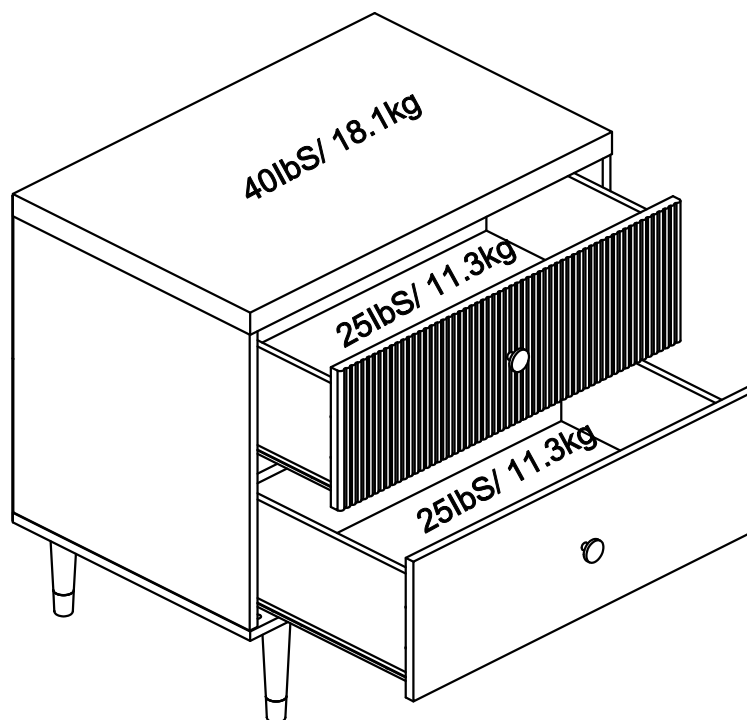
STEP 9

9.1 Insert drawer boxes as illustrated.



Maximum Loads

This unit has been designed to support the maximum loads shown. Exceeding these load limits could cause sagging, instability, product collapse, and/or serious injury.



Warning: Risk of injury to persons - do not place a television on this furniture. This furniture is not approved for use with a television.

Certificate of Conformity

1. This certificate applies to the Dorel Home Furnishings, Inc. product identified by this instruction manual.
2. This certificate applies to compliance of this product with the CPSC Ban on Lead-Containing Paint (16 CFR 1303).
3. This product is distributed by: Dorel Home Furnishings, Inc.
410 East First Street South
Wright City, MO 63390
636-745-3351
4. Site of Manufacture: Svay Rieng, Cambodia
5. See front page of instruction manual for date of manufacture.

Register your product to receive the following:



- * New trend details - sneak peek on what's new
- * Surveys - have a voice within our community
- * Exclusive deals and discount codes
- * Quick and easy replacement part service

To register your product, visit ameriwoodhome.com

Star Rating



Visit your local retailer's website, rate your purchased product and leave us some feedback!

We would like to extend a big "Thank You" to all of our customers for taking the time to assemble this Ameriwood Home product, and to give us your valuable feedback.

Thank You!

Español

Cubierta Delantera

Este libro de instrucciones contiene información **IMPORTANTE** de seguridad. Por favor lea y manténgalo para referencia en el futuro.

No Regrese este producto! Comuníquese con nuestro amistoso equipo de servicio al cliente para obtener ayuda.

Llámenos al: 1-800-489-3351 (Gratis) Lunes - Viernes 9am - 5pm CST

Visitar: www.ameriwoodhome.com

PRECAUCION

Este mueble puede volcarse y causar graves heridas y/o muerte.

Anclar el mueble a un poste de madera en la pared (si esto se requiere).

No Permita que los niños monten el mueble.

Mantenga los artículos más pesados en los cajones de abajo.

Consejos Útiles (página 2)

- Abra su artículo en el área donde usted planea utilizarlo para evitar levantar y moverlo menos
- Identificar, ordenar y contar las piezas antes de intentar ensamblar
- Las clavijas de compresión se golpean con un martillo
- Las diapositivas están marcadas con una R (derecha) y L (izquierda) para la colocación correcta
- Asegúrese de que siempre este el punto localizado en la parte superior de bloqueador de leva este volteado hacia borde exterior
- Utilizar todos los clavos para el panel de atrás y distribuirlos por igual
- El panel de atrás debe utilizarse para asegurarse de que la unidad quede fija y firme
- No use químicas fuertes ni limpiadores abrasivos en este artículo
- Nunca empuje, tire ni arrastre los muebles

Antes de Que Empieces (página 3)

- Lea cuidadosamente cada paso y siga el orden correcto

- Separar y contar todas sus piezas y hardware

- Dése suficiente espacio para el proceso de ensamble

- Tenga las siguientes herramientas: destornillador de cabeza plana, #2 cabeza Phillips

Destornillador y martillo

- Precaución: Si usa un taladro electrónico o un destornillador eléctrico para atornillar, por favor asegúrese que deje de atornillar cuando el tornillo este apretado. Fallar hacer esto puede causar barrer el tornillo.

Sistema de fijar el bloqueo de leva (página 3)

Esta sistema de fijar el bloqueo de leva sera usado en todo el proceso ensamble.

Español

Identificación de los Paneles (Página 4-6)

Este no es el tamaño real

- (A) PANEL SUPERIOR
- (B) PANEL INFERIOR
- (C) PANEL LATERAL IZQUIERDO
- (D) PANEL LATERAL DERECHO
- (E) PANEL DE SOPORTE
- (F) PANEL TRASERO
- (G) FRENTE DEL CAJÓN
- (H) FRENTE DEL CAJÓN
- (I) PARTE POSTERIOR DEL CAJÓN
- (J) LADO DEL CAJÓN IZQUIERDO
- (K) LADO DEL CAJÓN DERECHO
- (L) PARTE INFERIOR DEL CAJÓN
- (M) SOPORTE INFERIOR DEL CAJÓN
- (N) PIERNA

Lista de Piezas (Página 7)

Tamaño real

- (1) Taco de madera
- (2) Tornillo
- (3) Tornillo
- (4) Tornillo
- (5) Perno de leva
- (6) Perno de tornillo

Lista de Piezas (Página 7)

Este no es el tamaño real

- (7) Bloqueo de leva
- (8) Código de ángulo
- (9) Mango
- (10) Pegamento

Página 8

1.1 Conecte (5) a (A), (C) y (D) como se ilustra.

1.2 Conecte (1) a (C), (D) y (E) como se ilustra.

Página 9

2.1 Conecte (5) a (G) y (H) como se ilustra.

2.2 Conecte (8) a (J) y (K) con (3) como se ilustra.

Página 10

3.1 Conecte (E) a (C) y (D) con (7) como se ilustra.

Página 11

4.1 Conecte (A) a (C) y (D) con (7) como se ilustra.

4.2 Conecte (B) a (C) y (D) con (2) como se ilustra.

Página 12

5.1 Conecte (N) a (B) como se ilustra.

5.2 Adjunte (F) a la muestra como se ilustra. Antes de colocar el panel posterior, asegúrese de que la unidad esté a 90 °.

Advertencia: asegúrese de que los respaldos estén bien sujetos. Todos los tornillos deben introducirse rectos en las piezas y apretarse firmemente. No hacerlo podría causar inestabilidad, colapso del producto y / o lesiones graves.

* Antes de colocar el panel posterior, asegúrese de que la unidad esté a 90 grados.

Página 13

6.1 Conecte (I) a (J), (K) con (2) como se ilustra.

6.2 Inserte (L) como se ilustra.

Página 14

7.1 Conecte (M) a (I) con (2) como se ilustra.

7.2 Conecte (G) a (J), (K) y (M) con (3) y (7) como se ilustra.

7.3 Conecte (9) a (G) con (6) como se ilustra.

Español

Página 15

8.1 Conecte (M) a (I) con (2) como se ilustra.

8.2 Conecte (H) a (J), (K) y (M) con (3) y (7) como se ilustra.

8.3 Conecte (9) a (H) con (6) como se ilustra.

Página 16

9.1 Inserte las cajas de los cajones como se muestra en la ilustración.

Página 17

CARGA MAXIMA

Esta unidad ha sido diseñada para soportar la carga máxima anotada. El exceder estos límites puede causar inestabilidad, colapsarse y/o causar serias lesiones.

ADVERTENCIA: Riesgo de lesiones a las personas - no coloque un televisor sobre muebles. Este mueble no está aprobado para su uso con un televisor.

Página 18

Registre su producto para recibir lo siguiente:

- * Detalles de nuevas tendencias - Vistazo a lo nuevo
- * Encuestas - aloc su voz entre su comunidad
- * Códigos de ofertas y descuentos exclusivos
- * Fácil y rápido servicio de partes de remplace

Para registrar su producto, visite ameriwoodhome.com

Clasificación de 5 estrellas

Visite el sitio web de su distribuidor local, califique el producto que compró y déjenos sus comentarios.

Nos gustaría enviar un gran "Agradecimiento" a todos nuestros clientes por tomarse el tiempo de ensamblar este producto de Ameriwood Home, y por darnos sus valiosos comentarios.

Gracias

Français

Couverture Avant

CE LIVRET D'INSTRUCTION CONTIENT DES INFORMATIONS IMPORTANTES SUR LA SÉCURITÉ. VEUILLEZ LIRE ET GARDER POUR UNE RÉFÉRENCE FUTURE

Ne retournez pas ce produit! Contactez notre équipe de service à la clientèle amicale d'abord pour obtenir de l'aide.

Appelez-nous: 1-800-489-3351 (sans frais) du Lundi au Vendredi de 9h à 17h Heure Centrale

Visitez: www.ameriwoodhome.com

ATTENTION

Le meuble peut basculer et causer des blessures graves ou la mort.

Ancrer le meuble à une planche murale dans le mur (si indiqué).

Ne laissez pas les enfants grimper sur le meuble.

Placez les articles lourds sur les étagères ou dans les tiroirs inférieurs.

Astuces Utiles (page 2)

-Ouvrez votre article dans la zone que vous prévoyez de le garder pour moins de levage lourd

-Identifier, trier et compter les pièces avant d'essayer d'assembler

-Les goujons de compression sont taraudés avec un Marteau

-Les glissières sont marquées d'un R (droit) et d'un L (gauche) pour un bon placement

-Assurez-vous toujours de faire face la pointe situé sur le haut de la Serrure de Came vers le bord extérieur

-Utiliser tous les clous fournis pour le panneau arrière et les répartir également

-Le panneau arrière doit être utilisé pour vous assurer que votre appareil est robuste

-N'utilisez pas de produits chimiques agressifs ou de nettoyeurs abrasifs sur cet appareil

-Ne jamais pousser, tirer, ou faire glisser votre meuble

Avant de Commencer (page 3)

-Lisez attentivement chaque étape et suivez le bon ordre

-Séparez et comptez toutes vos pièces et matériaux

-Donnez-vous suffisamment de place pour l'assemblage

-Avoir les outils suivants: tournevis à tête plate, #2 tournevis Phillips, et Marteau

-Attention: Si vous utilisez une perceuse électrique ou un tournevis électrique pour visser, veillez à ralentir et arrêter lorsque la vis est bien serrée. Le non-respect de cette consigne peut endommager la vis.

Système de Fixation de Came (page 3)

Ce Système de Fixation de Came sera utilisé tout au long de l'assemblage

Français

Identification des matériaux (Page 4-6)

Pas de taille réelle

- (A) PANNEAU SUPÉRIEUR
- (B) PANNEAU INFÉRIEUR
- (C) PANNEAU LATÉRAL GAUCHE
- (D) PANNEAU CTÉ DROIT
- (E) PANNEAU DE SOUTIEN
- (F) PANNEAU ARRIÈRE
- (G) DEVANT TIROIR
- (H) DEVANT TIROIR
- (I) TIROIR ARRIÈRE
- (J) CTÉ TIROIR GAUCHE
- (K) CTÉ TIROIR DROIT
- (L) FOND DE TIROIR
- (M) SUPPORT INFÉRIEUR DE TIROIR
- (N) JAMBE

Liste des pièces (Page 7)

Taille réelle

- (1) Cheville en bois
- (2) Vis
- (3) Vis
- (4) Vis
- (5) Boulon à came
- (6) Boulon à vis

Liste des pièces (Page 7)

Pas de taille réelle

- (7) Serrure à came
- (8) Code d'angle
- (9) Poignée
- (10) Colle

Page 8

1.1 Fixez (5) à (A), (C) et (D) comme illustré.

1.2 Fixez (1) à (C), (D) et (E) comme illustré.

Page 9

2.1 Fixez (5) à (G) et (H) comme illustré.

2.2 Fixez (8) à (J) et (K) avec (3) comme illustré.

Page 10

3.1 Attachez (E) à (C) et (D) avec (7) comme illustré.

Page 11

4.1 Fixez (A) à (C) et (D) avec (7) comme illustré.

4.2 Attachez (B) à (C) et (D) avec (2) comme illustré.

Page 12

5.1 Fixez (N) à (B) comme illustré.

5.2 Attachez (F) à l'échantillon tel qu'illustré. Avant de fixer le panneau arrière, assurez-vous que l'unité est à 90°.

Avertissement : veuillez vous assurer que les dos sont solidement attachés. Toutes les vis doivent être enfoncées dans les pièces droites et serrées fermement. Le non-respect de cette consigne pourrait entraîner une instabilité, un effondrement du produit et/ou des blessures graves.

* Avant de fixer le panneau arrière, assurez-vous que l'unité est à 90 degrés.

Page 13

6.1 Attachez (I) à (J), (K) avec (2) comme illustré.

6.2 Insérez (L) comme illustré.

Page 14

7.1 Fixez (M) à (I) avec (2) comme illustré.

7.2 Attachez (G) à (J), (K) et (M) avec (3) et (7) comme illustré.

7.3 Fixez (9) à (G) avec (6) comme illustré.

Français

Page 15

8.1 Fixez (M) à (I) avec (2) comme illustré.

8.2 Attachez (H) à (J), (K) et (M) avec (3) et (7) comme illustré.

8.3 Fixez (9) à (H) avec (6) comme illustré.

Page 16

9.1 Insérez les boîtes à tiroirs comme illustré.

Page 17

CHARGES MAXIMALES

Ce meuble a été conçu pour supporter les charges maximales indiquées. En excédant ces limites de charge, le meuble pourrait devenir instable, s'effondrer, et/ou causer des blessures graves.

AVERTISSEMENT : Risque de blessure corporelle - ne pas placer une télévision sur ce meuble. Ce meuble n'est pas approuvé pour une utilisation avec une télévision.

Page 18

Enregistrez votre produit pour recevoir les éléments suivantes:

- * Détails sur les nouvelles tendances - un aperçu sur les nouveautés
- * Sondages - avoir une voix au sein de notre communauté
- * Offres exclusives et codes promo
- * Service de pièces de rechange rapide et facile

Pour enregistrer votre produit, visitez ameriwoodhome.com

5 Étoiles

Visitez le site Web de votre détaillant local, évaluez le produit que vous avez acheté et laissez-nous vos commentaires !

Nous tenons à offrir un grand "Merci" à tous nos clients pour avoir pris le temps d'assembler ce produit "Ameriwood Home", et de nous donner vos commentaires précieux.

Merci