



**Look** inside for **Assembly Manual**

Check us out!

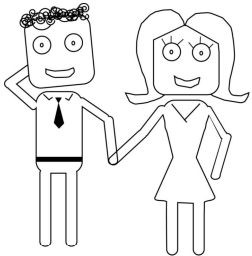
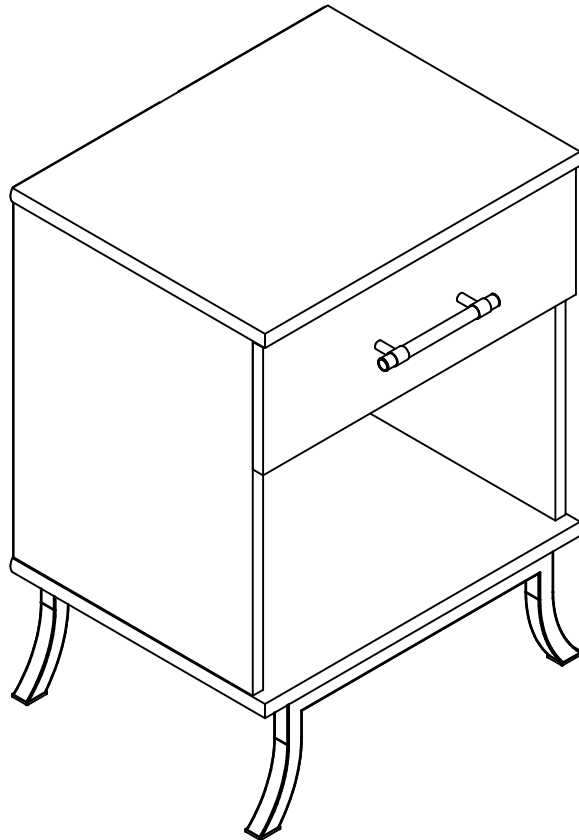


[Littleseedskids.com](http://Littleseedskids.com)

# 1648339COM Nightstand



Keep this Assembly Manual for future reference.



Two adults  
recommended  
for assembly

Las traducciones en español se encuentran al final de este manual.

Vous trouverez les traductions en français à la fin de ce manuel.

## Secure Your Furniture

Keep your home and family safe with the wall anchor kit that is included with the product.

Serious or fatal crushing injuries can occur from tipping furniture.

**WARNING:** Manufacturer assumes no liability for improper installation or excessive loads placed on screws or bracket. This wall anchor is not a substitute for proper adult supervision.

2

Do NOT return this product.

For missing or broken parts

- Visit [littleseedskids.com](http://littleseedskids.com)
- Call 1-800-489-3351

Follow little seeds on

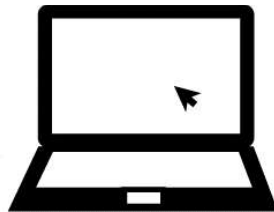
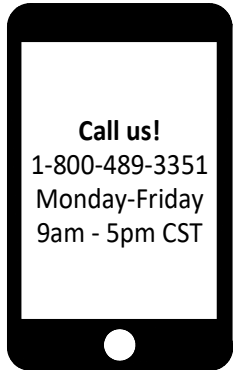


This product is not intended for commercial use.



# Do NOT return this product!

Contact our friendly customer service team first for help.



Visit [littleseedskids.com](http://littleseedskids.com) to view the limited warranty valid in the U.S. and Canada.

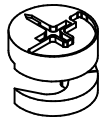
## Assembly Tips



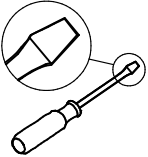



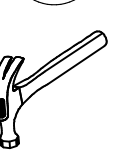





## Helpful Hints

PEOPLE NEEDED FOR ASSEMBLY: 1-2  
ESTIMATED ASSEMBLY TIME: 1 HOUR

- Open your item in the area you plan to keep it for less heavy lifting
- Identify, sort and count the parts before attempting assembly
- Compression dowels are tapped in with a hammer
- Slides are labeled with a **R** (right) and **L** (left) for proper placement
- Make sure to always face the point on the top of the Cam Lock towards the outer edge
- Use all the nails provided for the back panel and spread them out equally
- Back panel must be used to make sure your unit is sturdy
- Do NOT use harsh chemicals or abrasive cleaners on this item
- Never push, pull, or drag your furniture

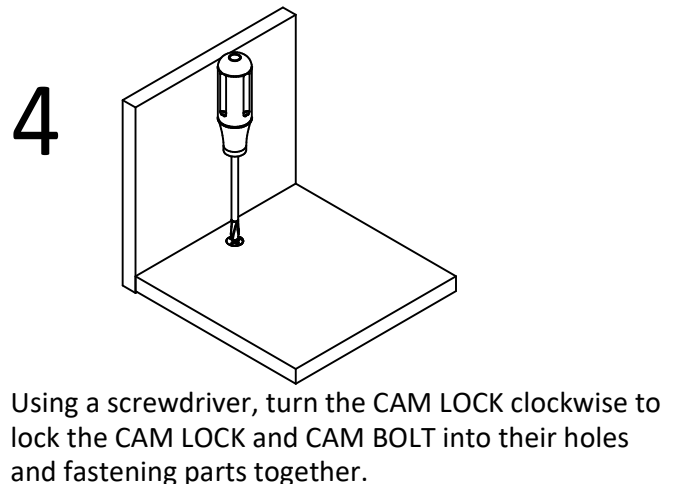
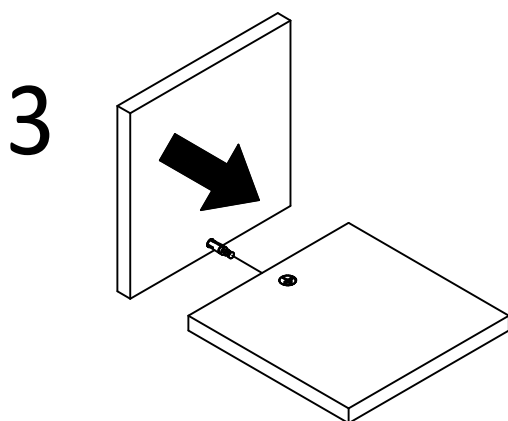
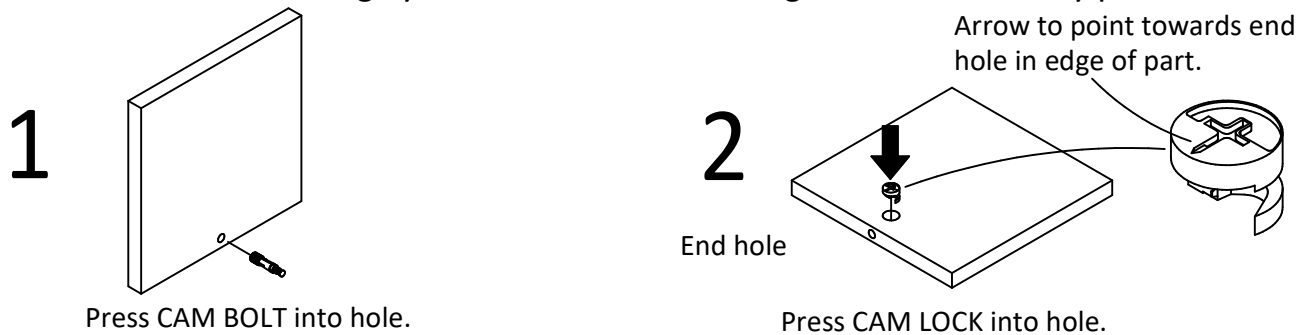


# Before You Start

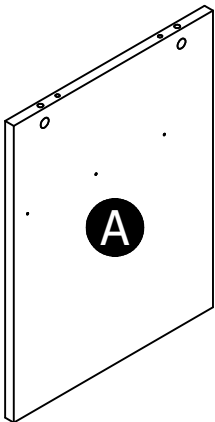
- 
 Read through each step carefully and follow the proper order
- 
 Separate and count all your parts and hardware  
Parts are labeled on the surface or edge of the part
- 
 Give yourself enough room for the assembly process
- 
 Have the following tools: Flat Head Screwdriver, #2 Phillips Head Screwdriver and Hammer
- 
 **Caution:** If using a power drill or power screwdriver for screwing, please be aware to slow down and stop when screw is tight. Failure to do so may result in stripping the screw.

# Cam Lock Fastening System

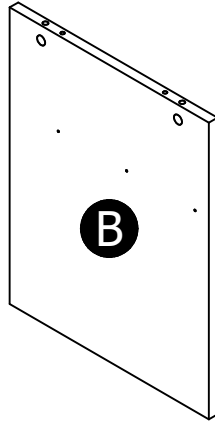
This Cam Lock Fastening System will be used throughout the assembly process.



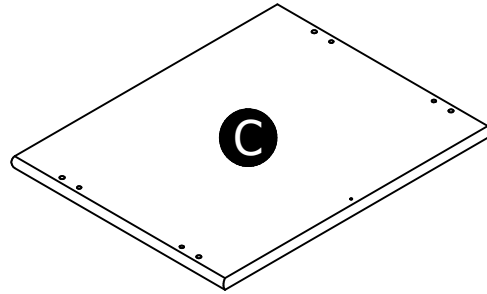
# Board Identification



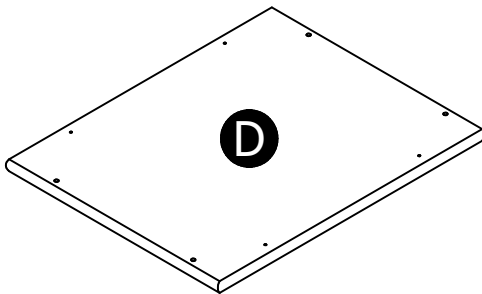
Left Panel  
31648339011



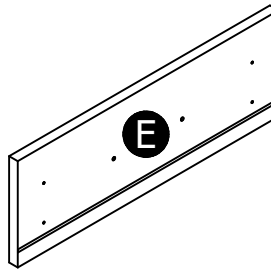
Right Panel  
31648339021



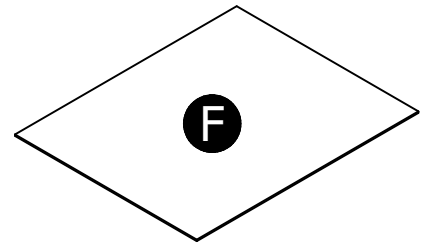
Top  
31648339031



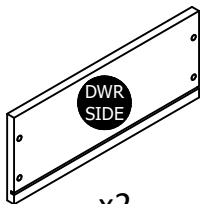
Bottom  
31648339040



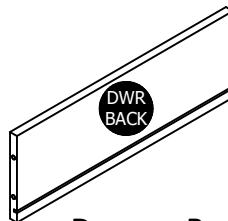
Drawer Front  
31648339050



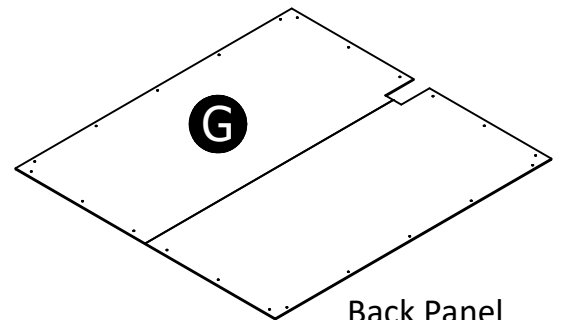
Drawer Bottom  
39991340041510D



x2  
Drawer Side  
39991140346200C



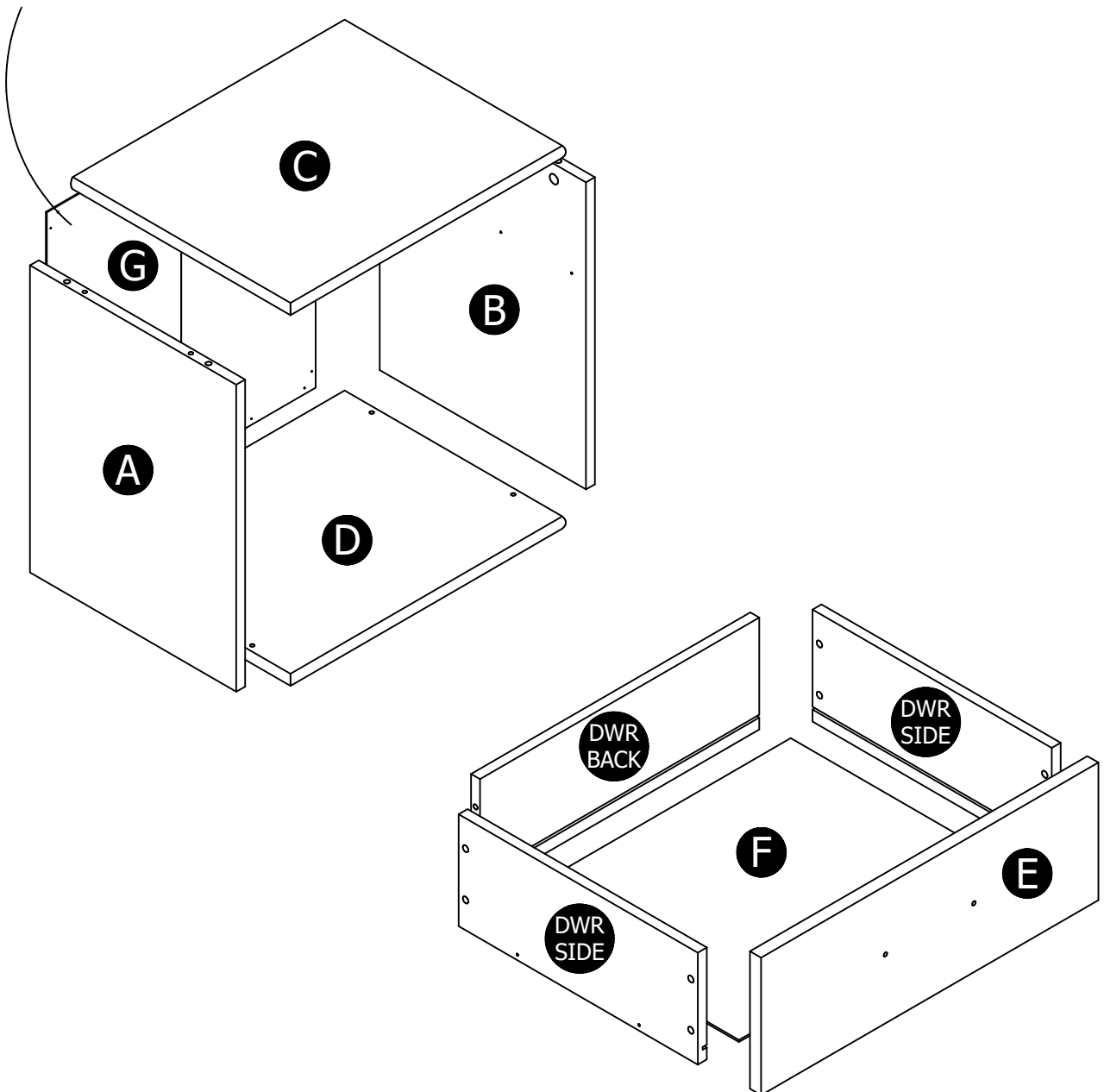
Drawer Back  
39991140040490B



Back Panel  
K164833900

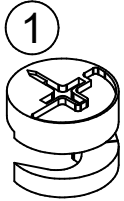
# Board Identification

This piece is paperboard construction. It is not made from wood but is required for the assembly of your unit.

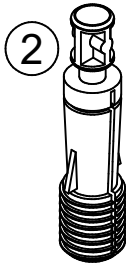


# Parts List

## Actual Size



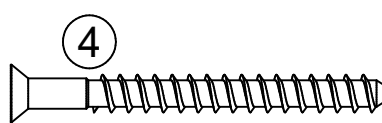
x4  
#A22700  
cam lock



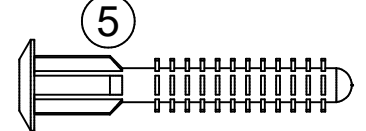
x4  
#A22710  
cam bolt



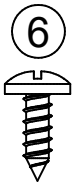
x4  
#A21670  
wood dowel



x4  
#A23030  
confirmat



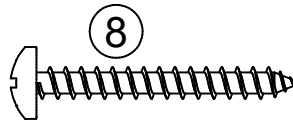
x4  
#A21970  
drive fastener



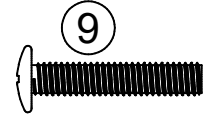
x8  
#A12120  
#8 x 7/16" screw



x10  
#A11080  
#6 x 7/16" screw



x4  
#A13120  
#8 x 1-3/8" screw

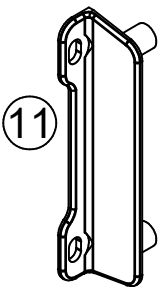


x2  
#A17400  
#8 x 7/8" bolt

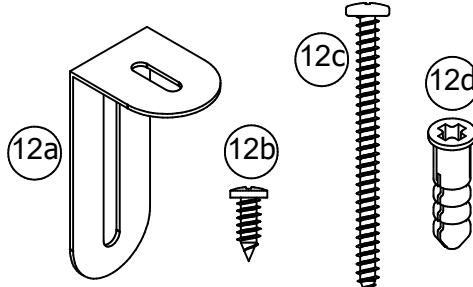


x22  
#A21110  
nail

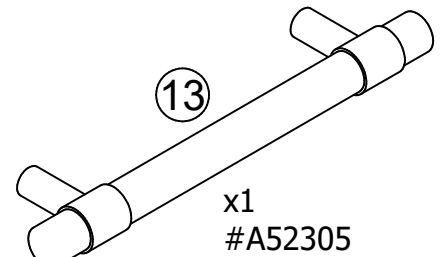
## Not Actual Size



x2  
#A54510  
drawer bracket

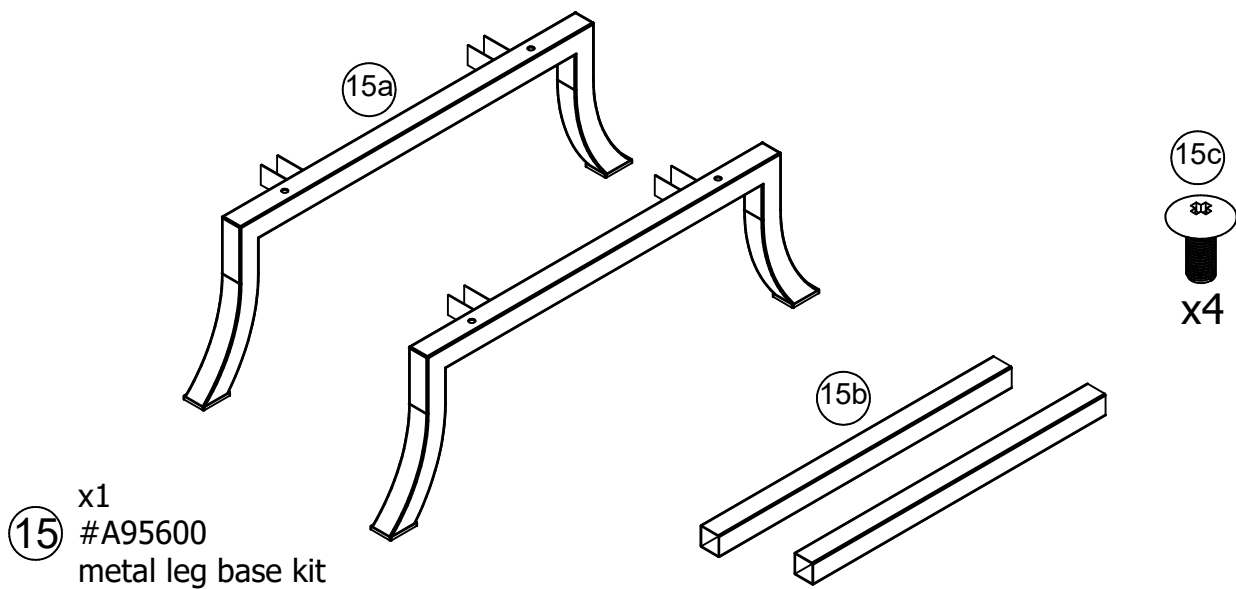
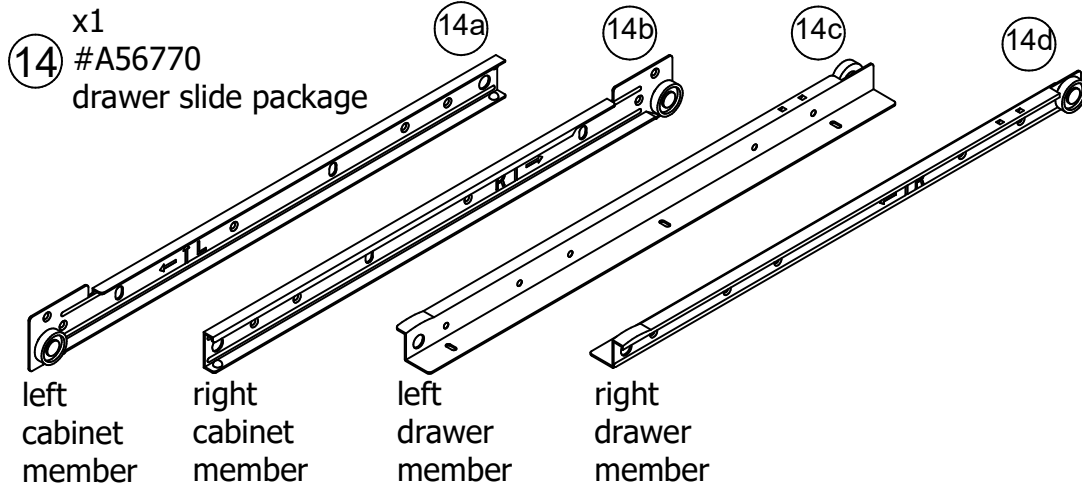


x1  
#A84050  
safety bracket kit



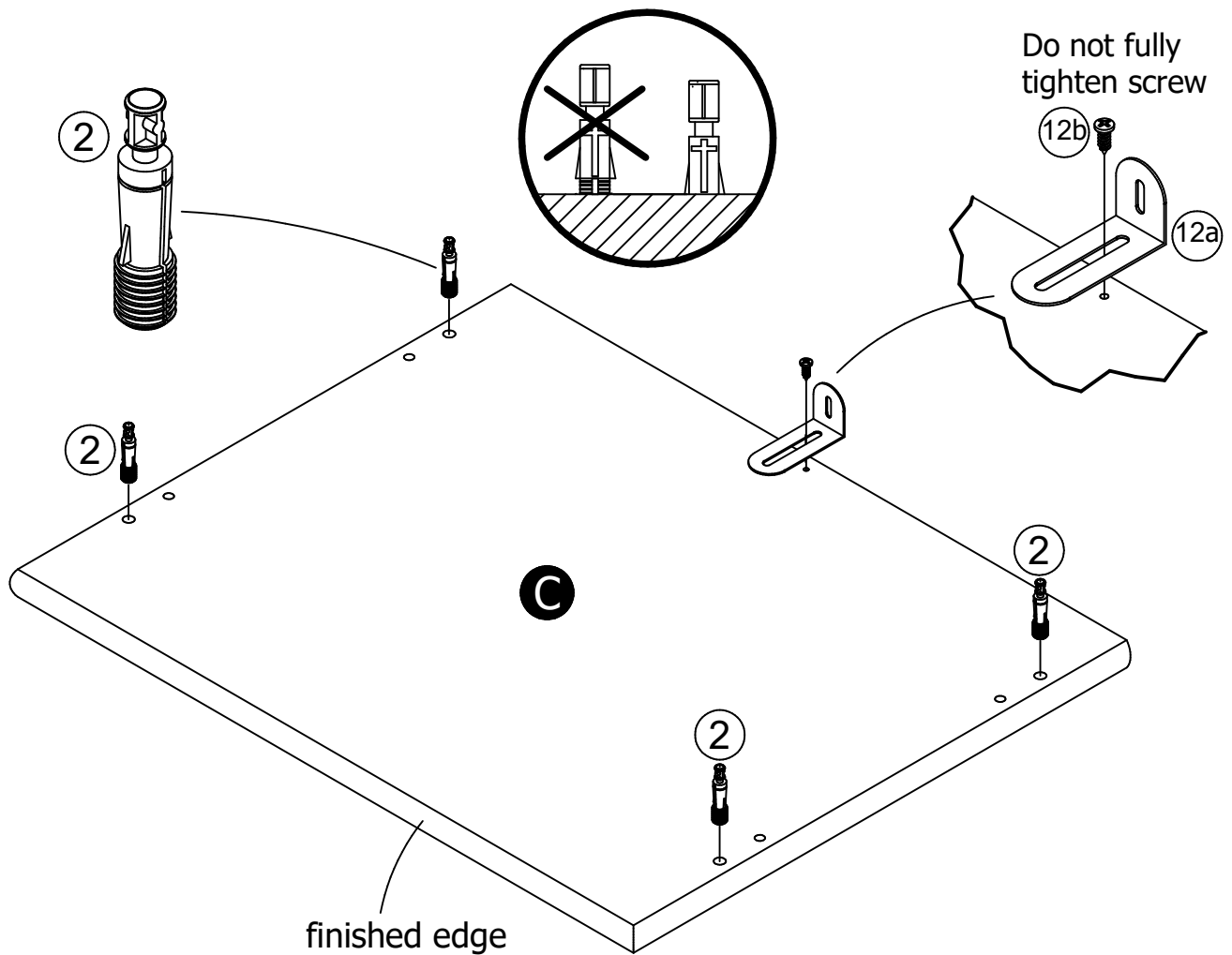
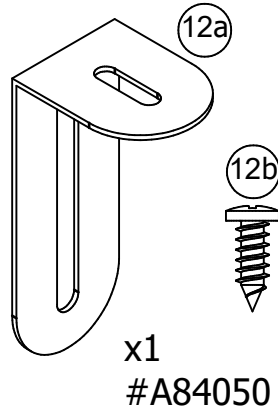
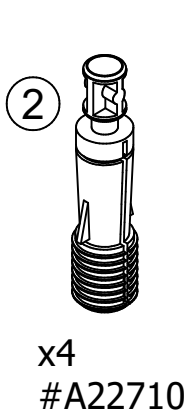
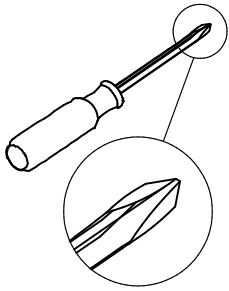
x1  
#A52305  
handle

# Parts List

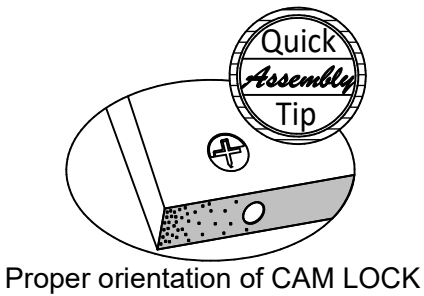
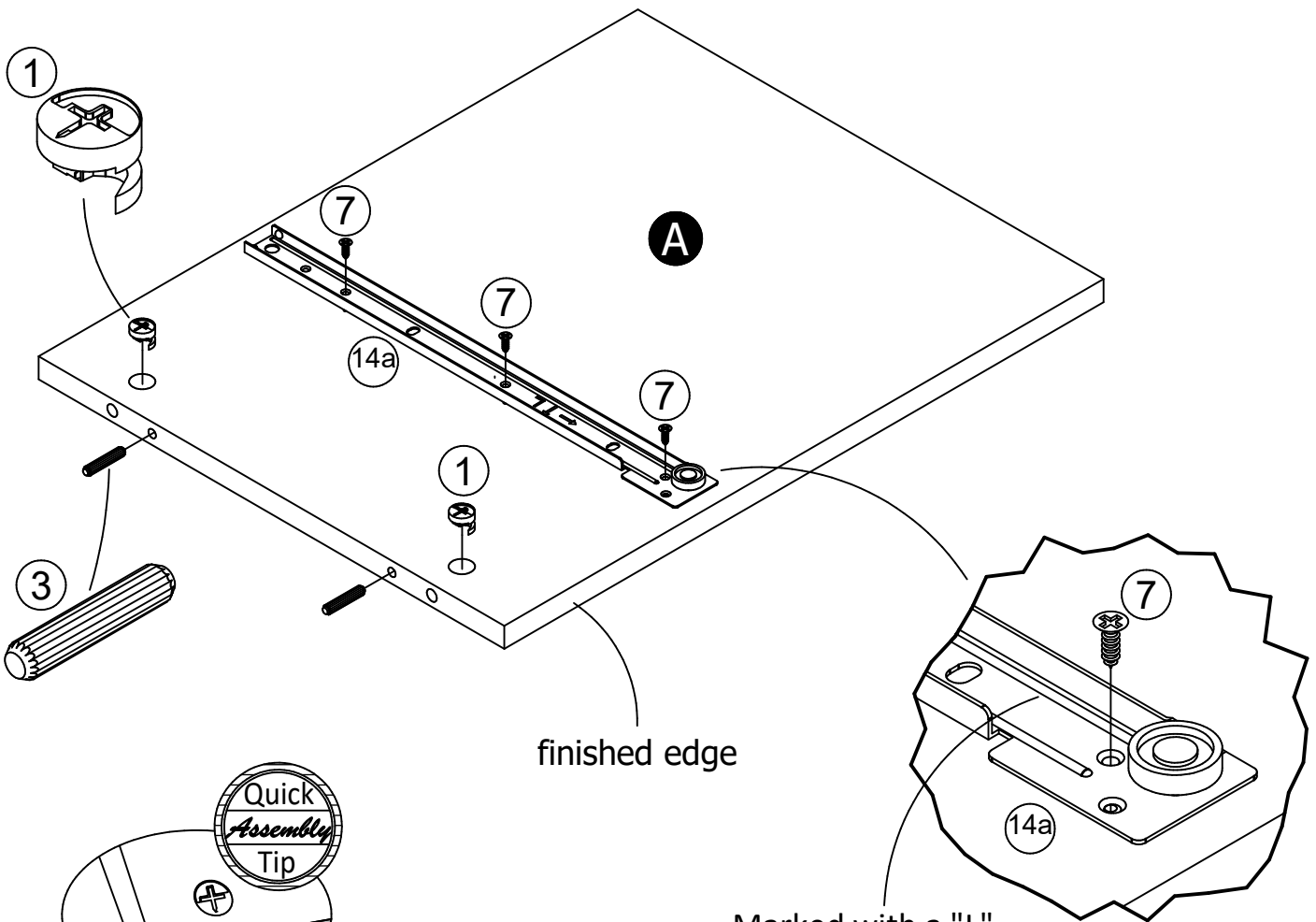
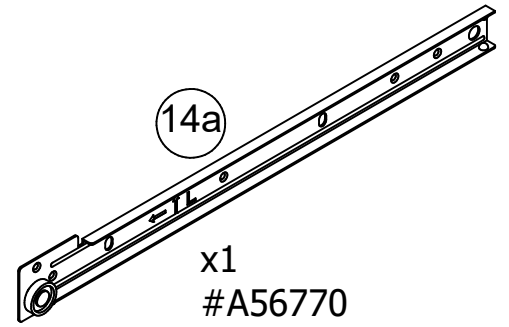
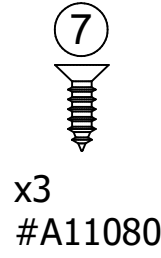
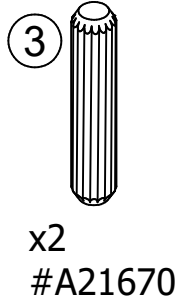
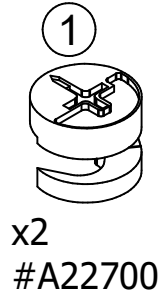
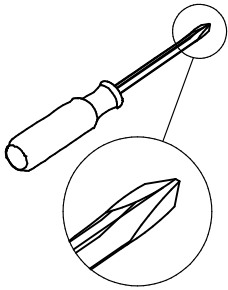




# Step 1

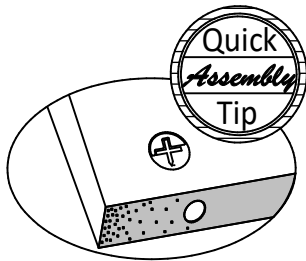
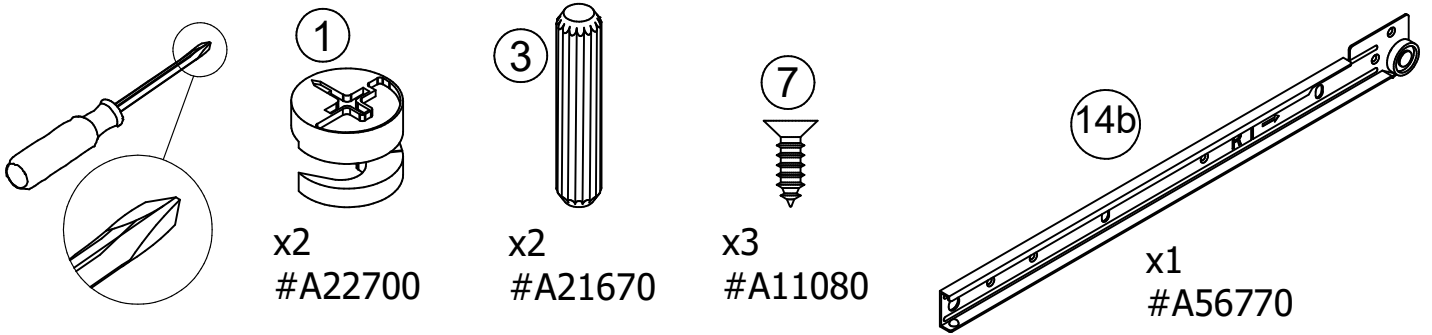


# Step 2

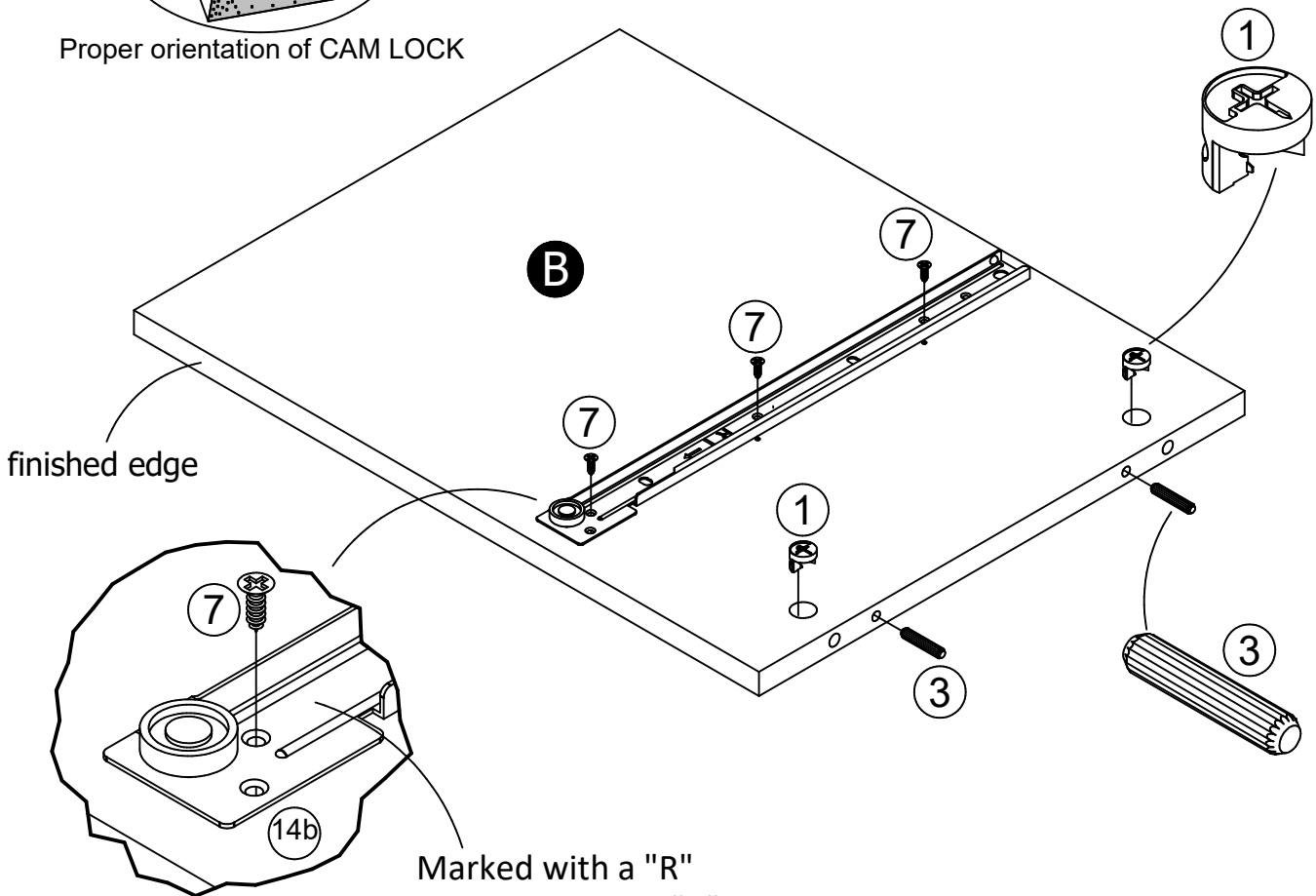


Marked with a "L"  
Marcado con un "L"  
Marqué par un "L".

# Step 3

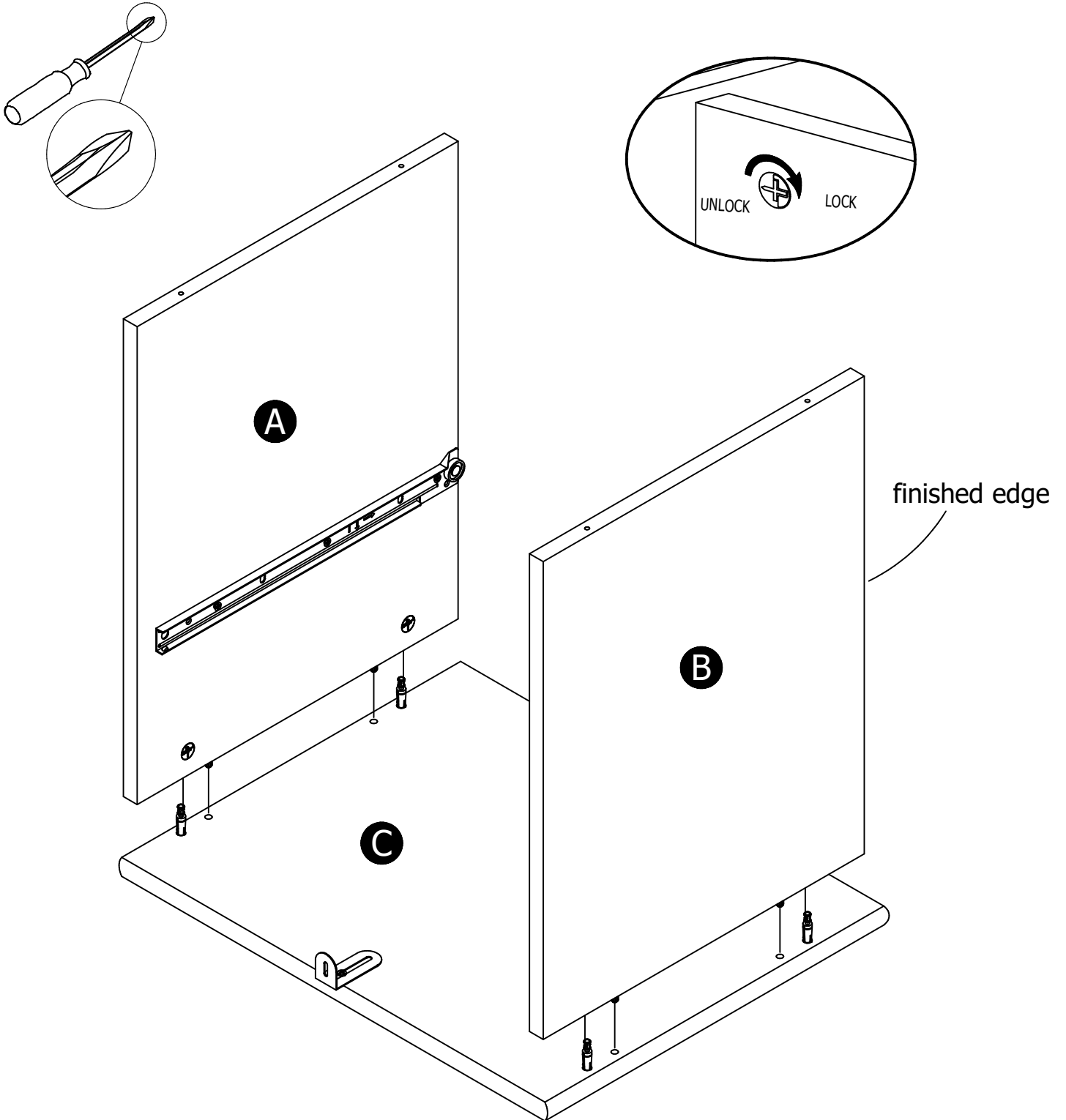


Proper orientation of CAM LOCK

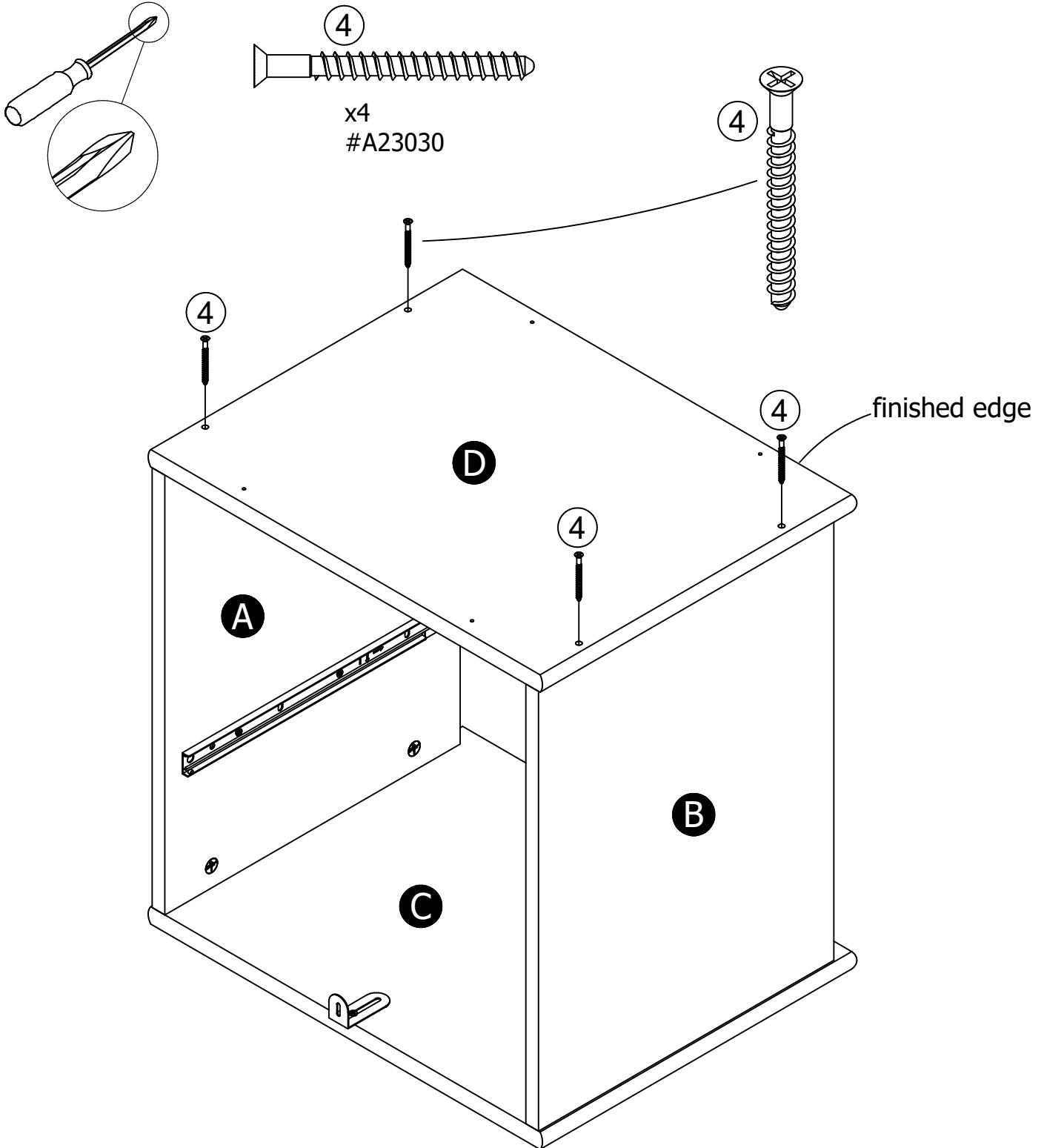


Marked with a "R"  
 Marcado con un "R"  
 Marqué par un "R".

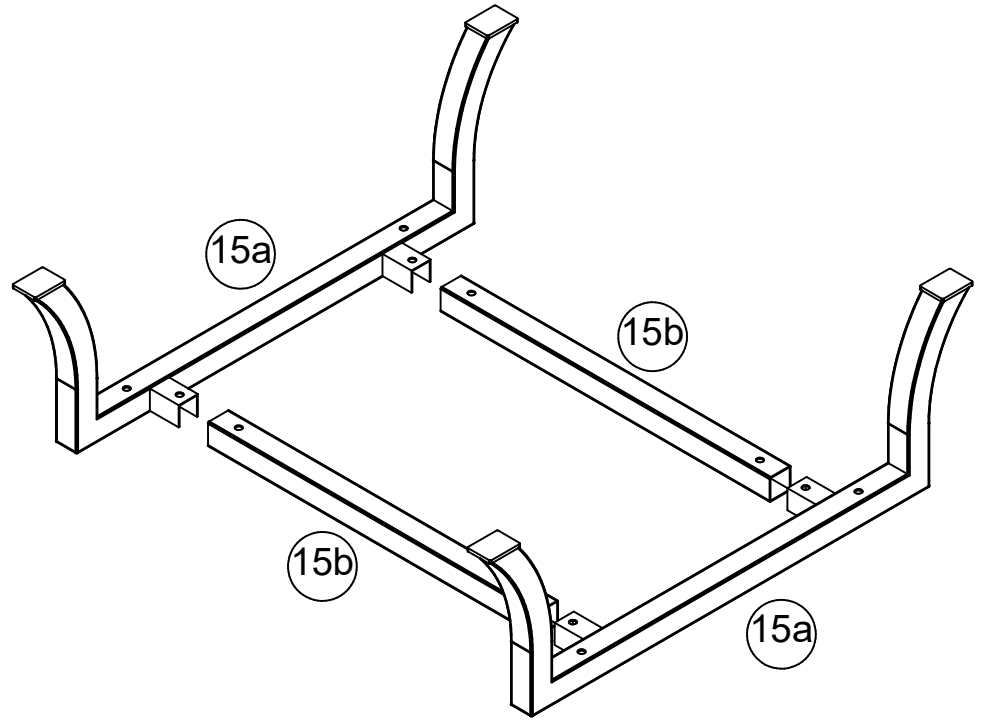
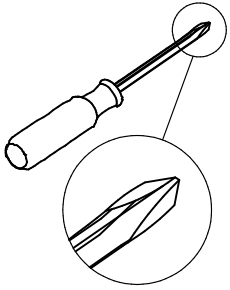
# Step 4



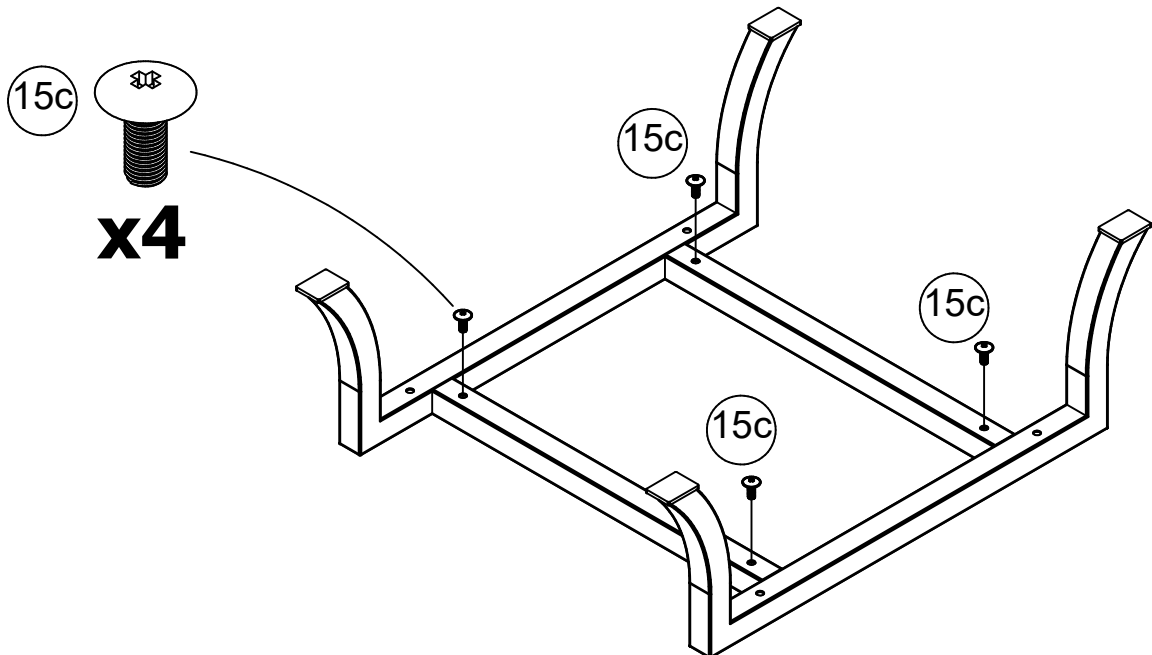
# Step 5



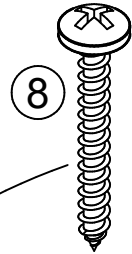
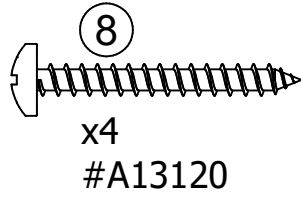
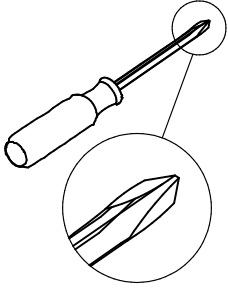
# Step 6



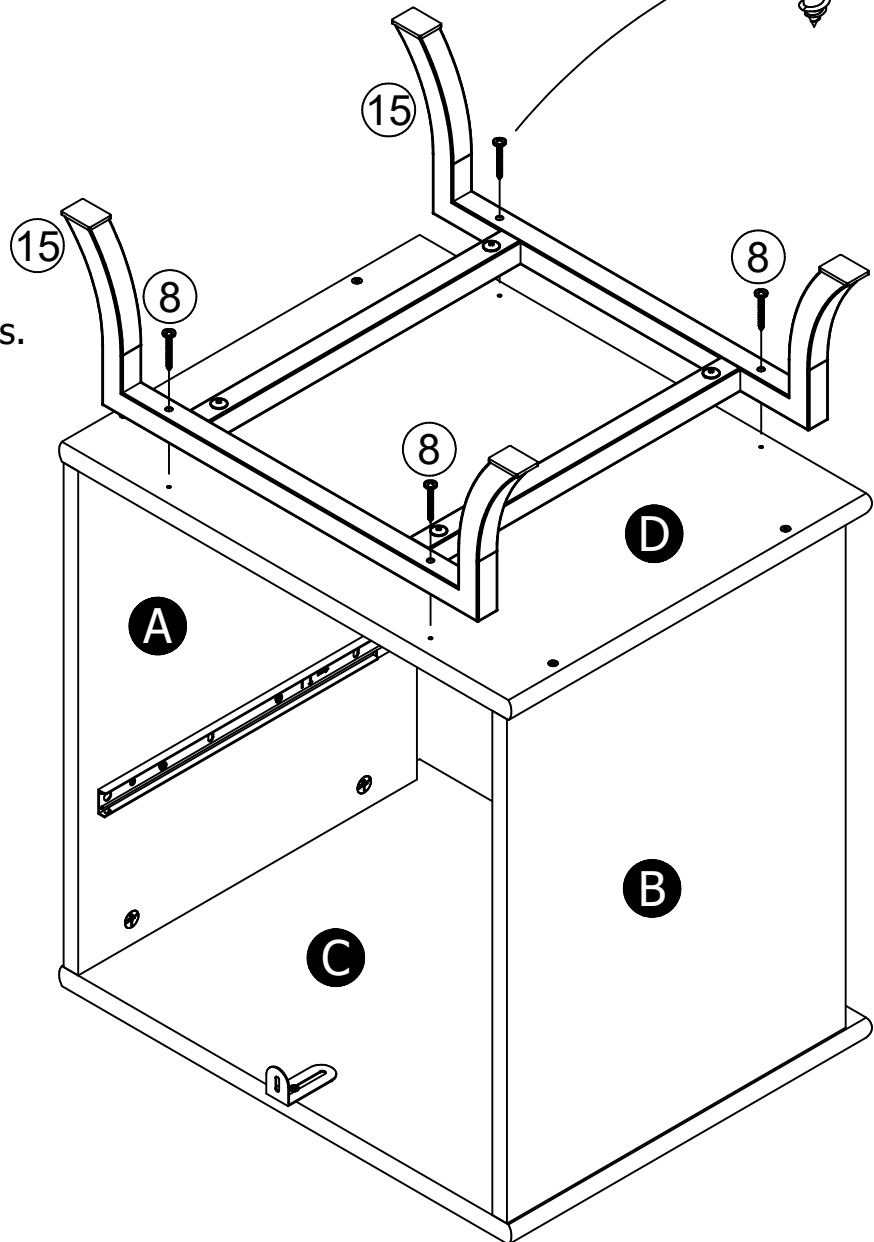
Assemble metal leg base kit (15) as shown. Slide side apron (15b) onto base (15a) and start each bolt (15c) a few turns so every bolt is started. Then tighten all the bolts.



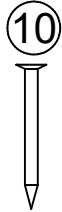
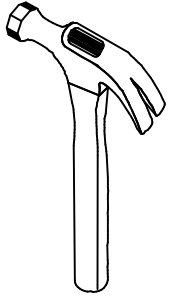
# Step 7



Position the metal base as shown lining up the holes in the base with the pilot holes in the bottom (D). Start all four screws first with a couple of turns, then tighten all screws.



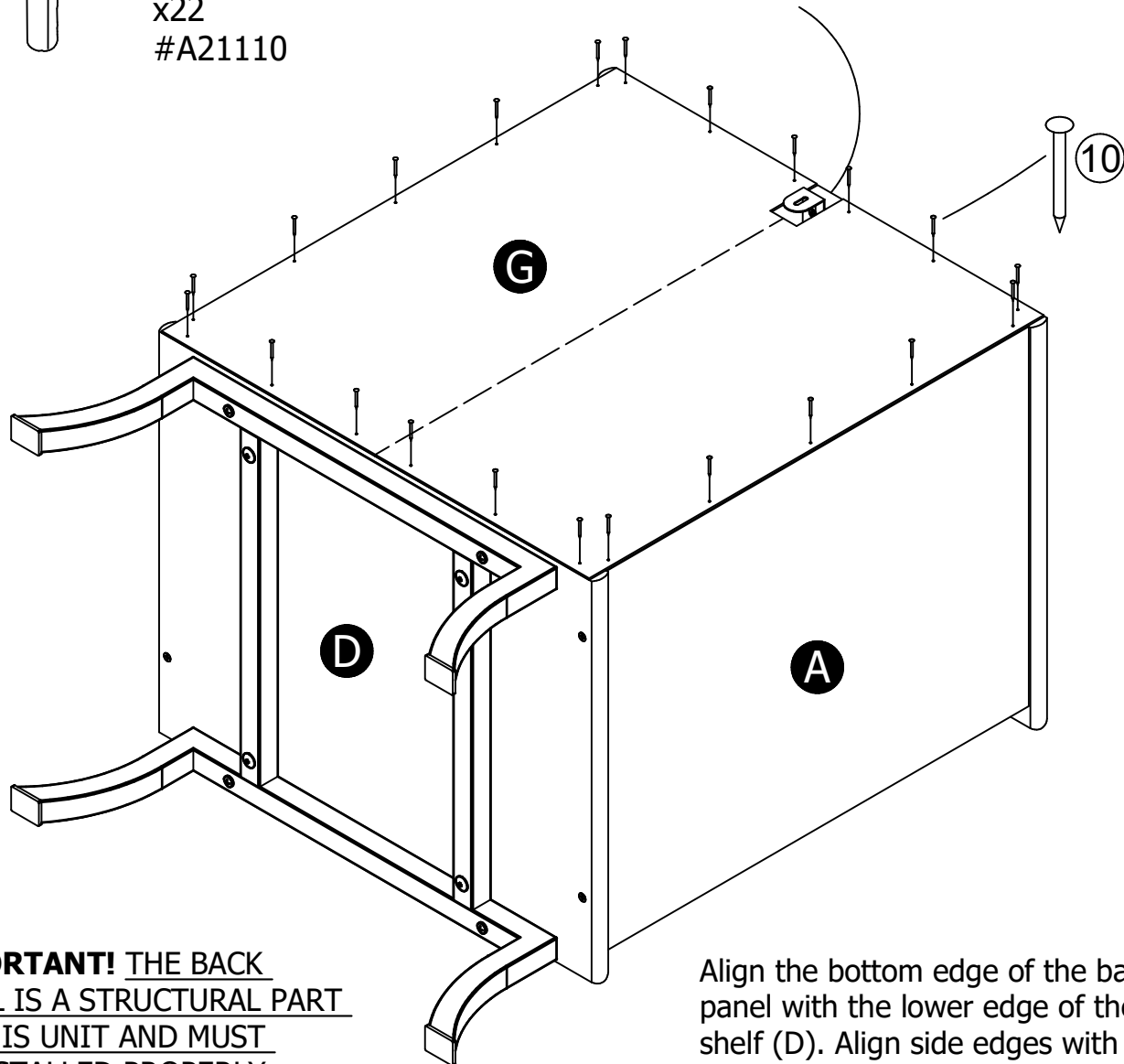
# Step 8



x22  
#A21110

Carefully turn the unit onto its front as shown.  
Assure that the unit is square.  
Distance from corner to corner must be equal as shown.

Back panel notch location here.

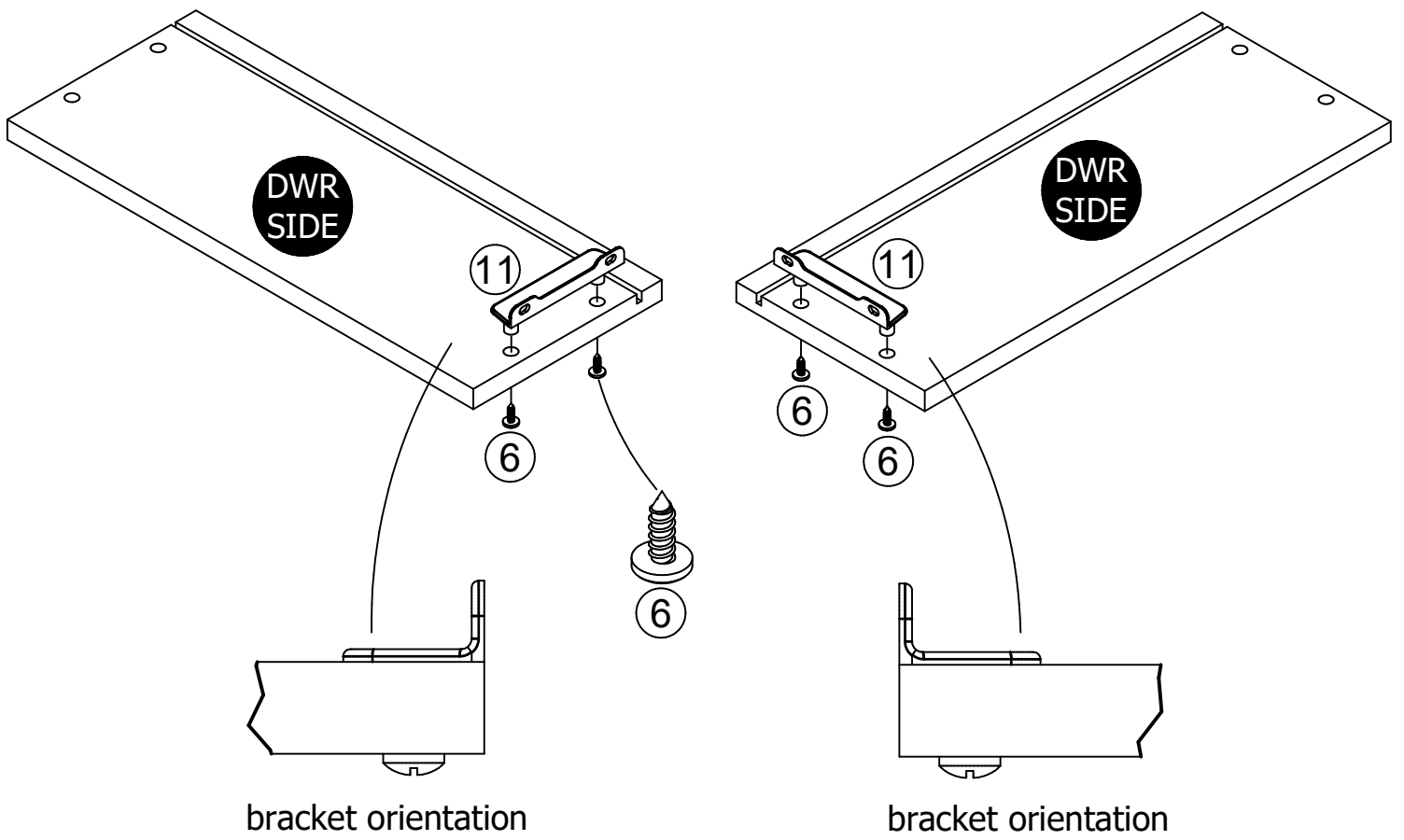
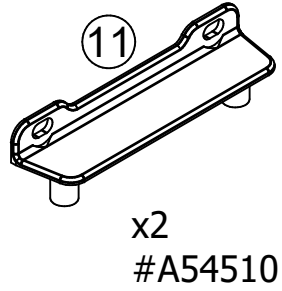
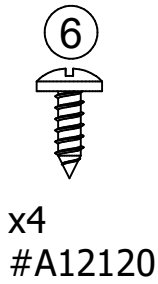
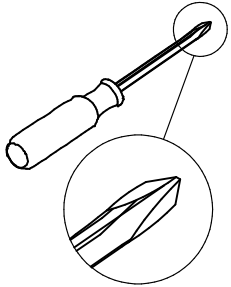


**IMPORTANT! THE BACK PANEL IS A STRUCTURAL PART OF THIS UNIT AND MUST BE INSTALLED PROPERLY.**

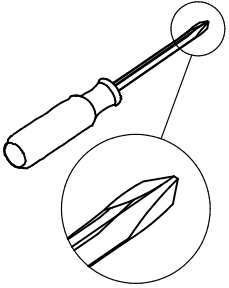
Align the bottom edge of the back panel with the lower edge of the bottom shelf (D). Align side edges with the edge of the left & right (A&B) and nail straight into back edges as shown.



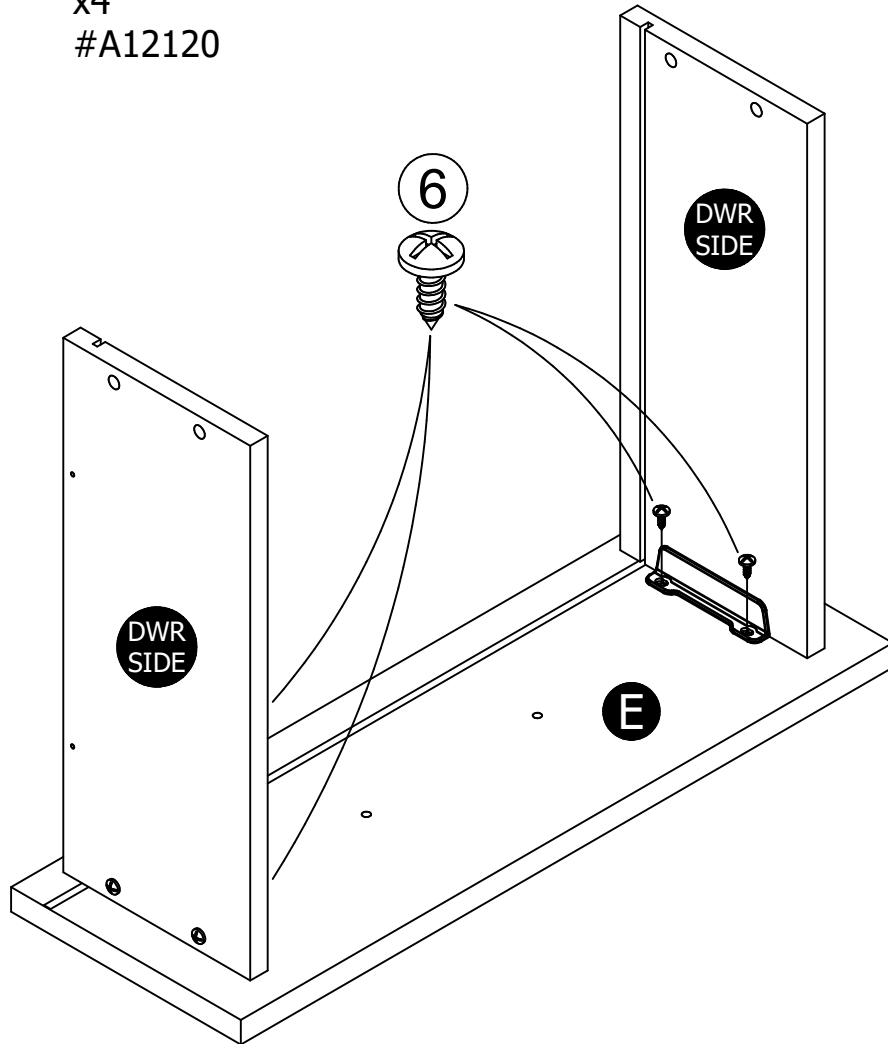
# Step 9



# Step 10

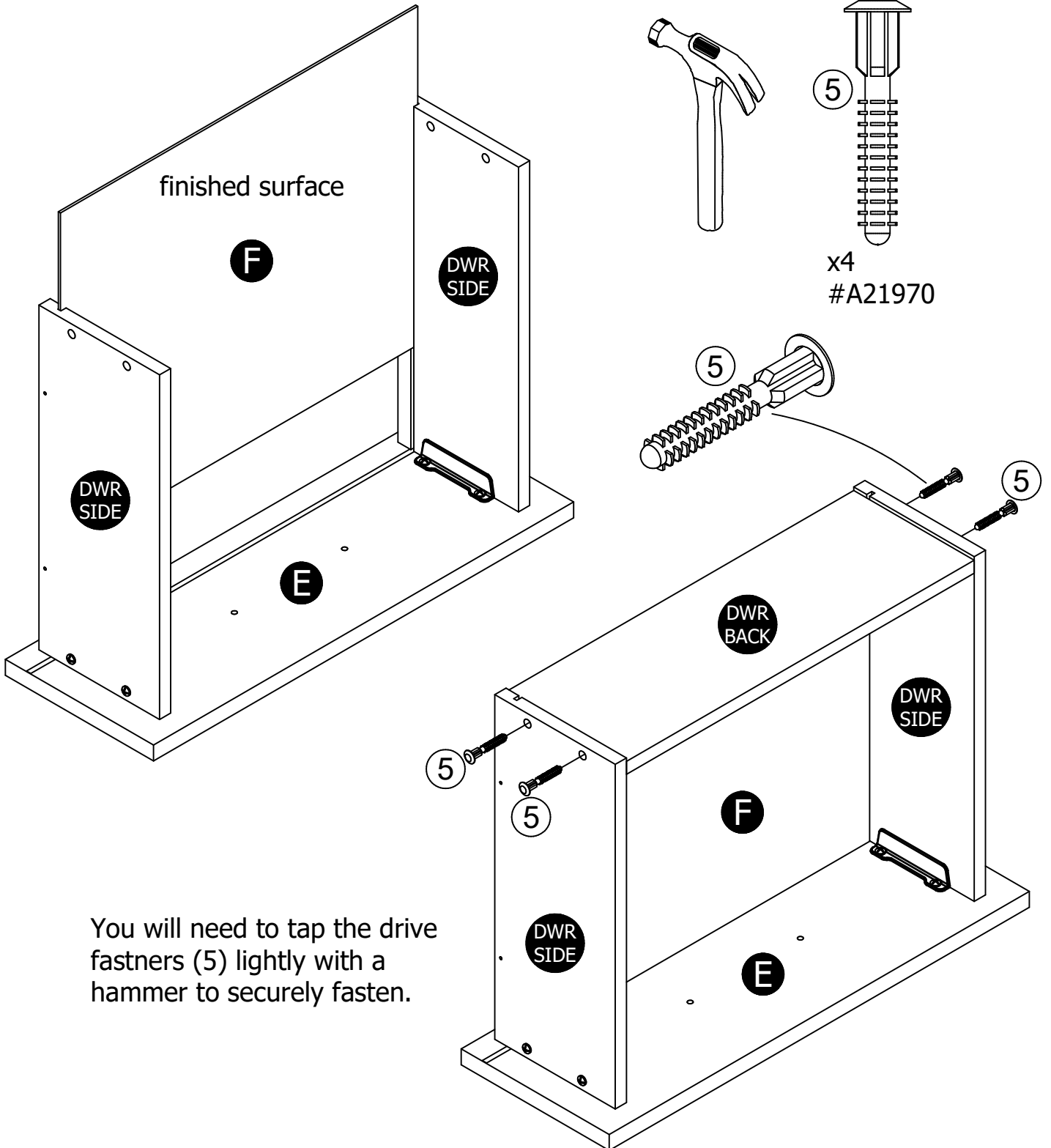


x4  
#A12120



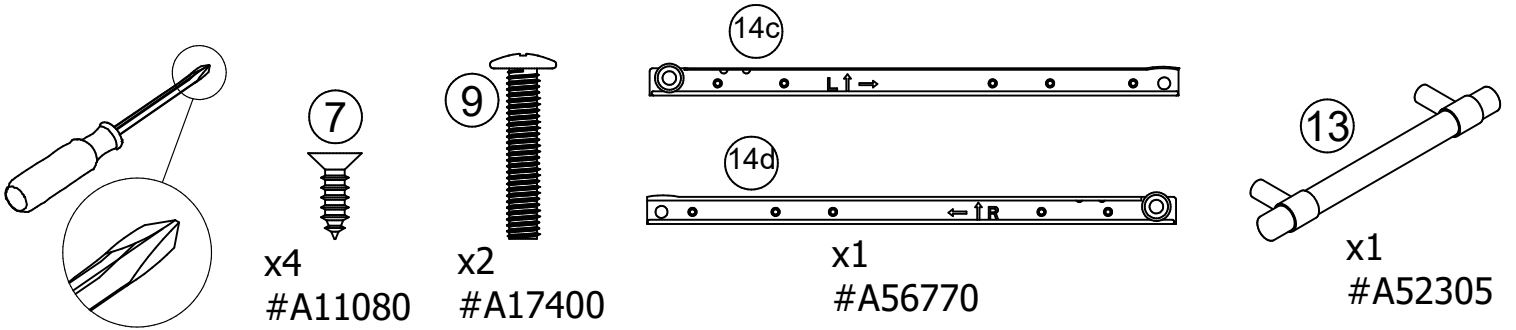
Be sure the groove in the drawer sides are centered in the drawer front (E) groove.

# Step 11

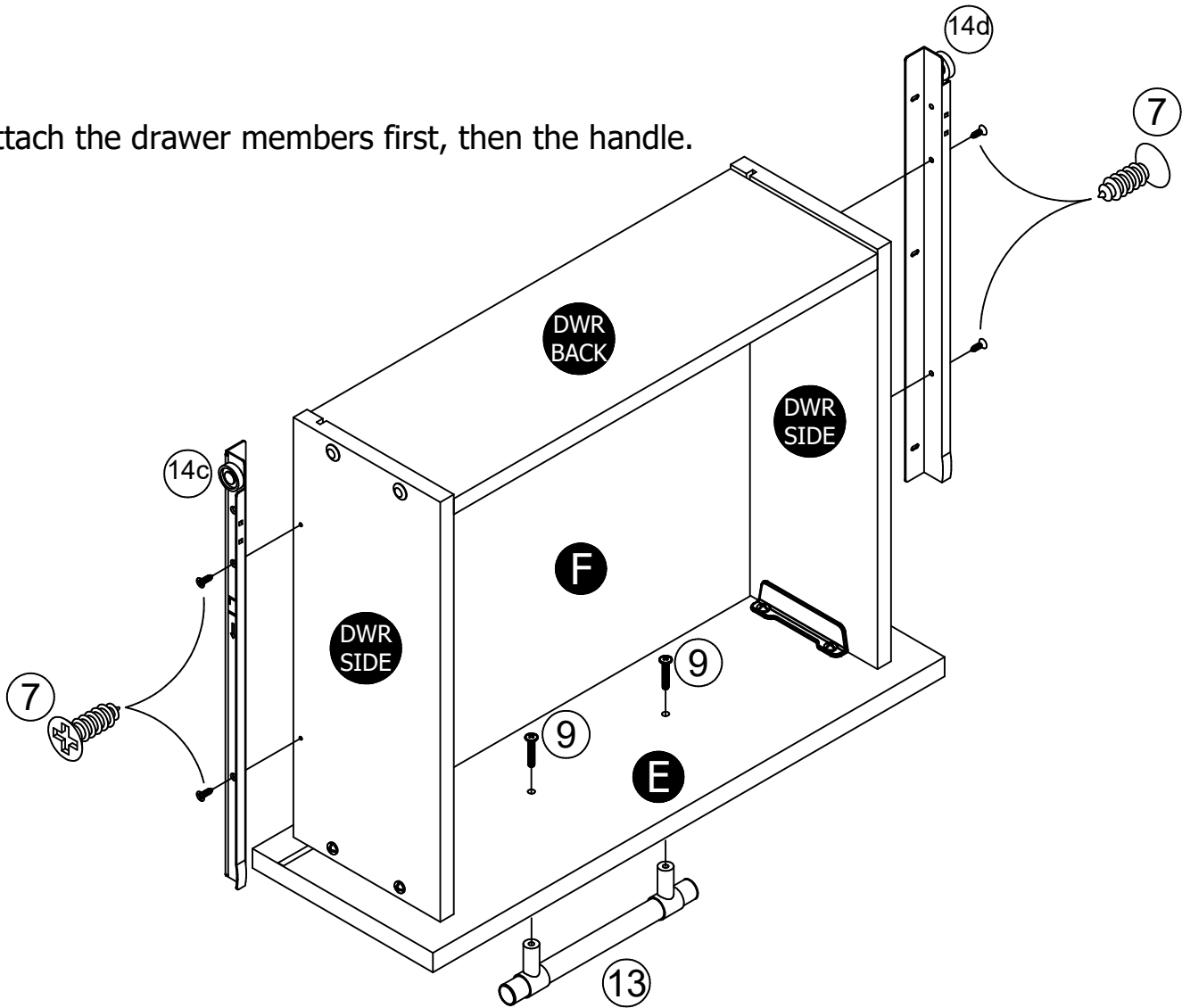


You will need to tap the drive fasteners (5) lightly with a hammer to securely fasten.

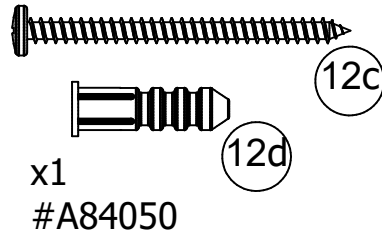
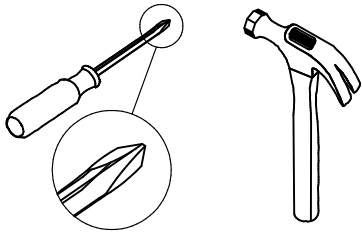
# Step 12



Attach the drawer members first, then the handle.



# Step 13



## For Masonry, Concrete, or other wall materials:

Consult your local hardware store for appropriate anchors to securely attach the safety bracket.

**IMPORTANT:** THIS UNIT MUST BE SECURE TO THE WALL TO HELP PREVENT TIPOVER. FOLLOW THESE INSTRUCTIONS TO INSTALL THE ANTI-TIPPING SAFETY BRACKET PROVIDED WITH THIS PRODUCT.

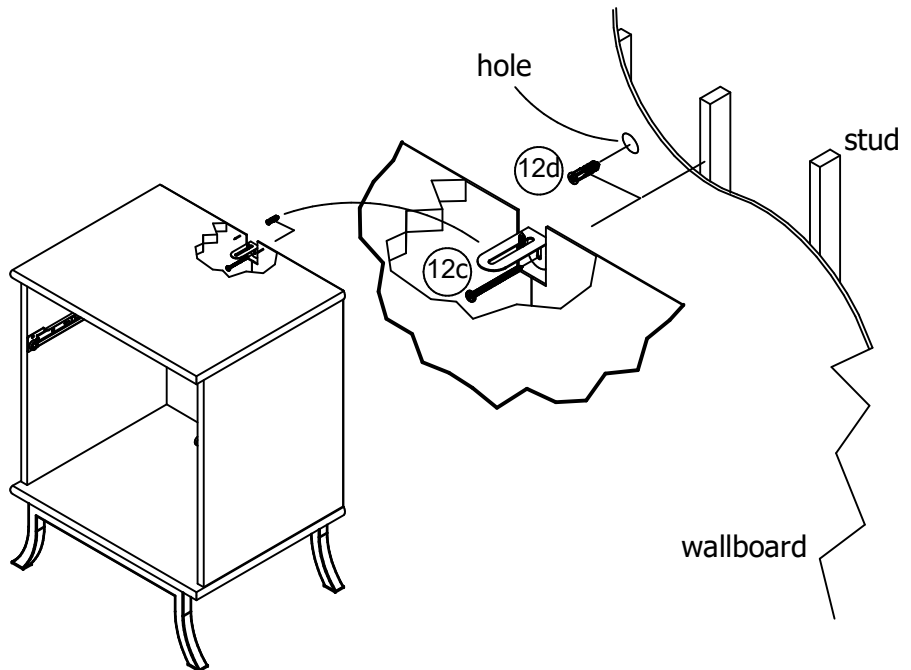
## WARNING

**Serious or fatal crushing injuries can occur from furniture tipover.**

### To prevent tipover:

- \* Install tipover restraint provided
- \* place heaviest items in the lowest drawers
- \* Unless specifically designed to accommodate, do not set TVs or other heavy objects on the top of this product
- \* Never allow children to climb or hang on drawers, door, or shelves
- \* Never open more than one drawer at a time

**Use of tipover restraints may only reduce, but not eliminate the risk of tipover**



### OPTION 1: Attachment into a wall stud (preferred method)

Using a stud finder, locate a stud in the wall. Place your unit against the wall, with the safety bracket aligned in this location.

To make driving the screw easier, you can drill a 1/8" diameter pilot hole (3mm) through the safety bracket into the stud.

Drive the screw through the safety bracket into the wall stud. Tighten the screw that was not fully tightened in step 1.

### OPTION 2: Attachment into drywall

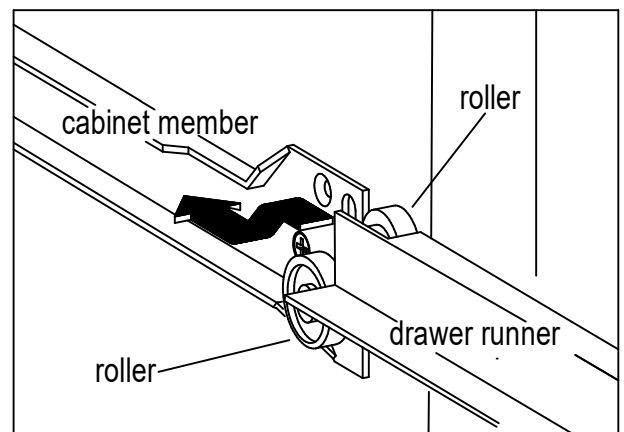
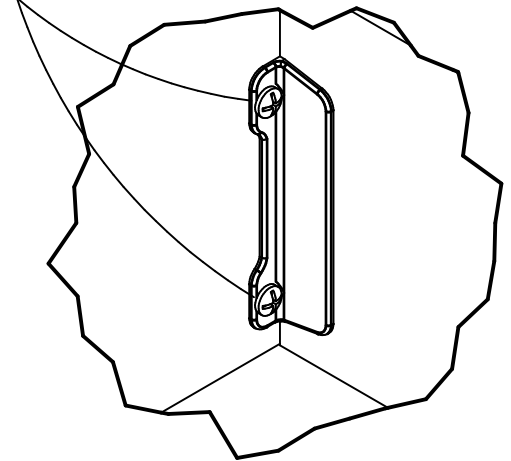
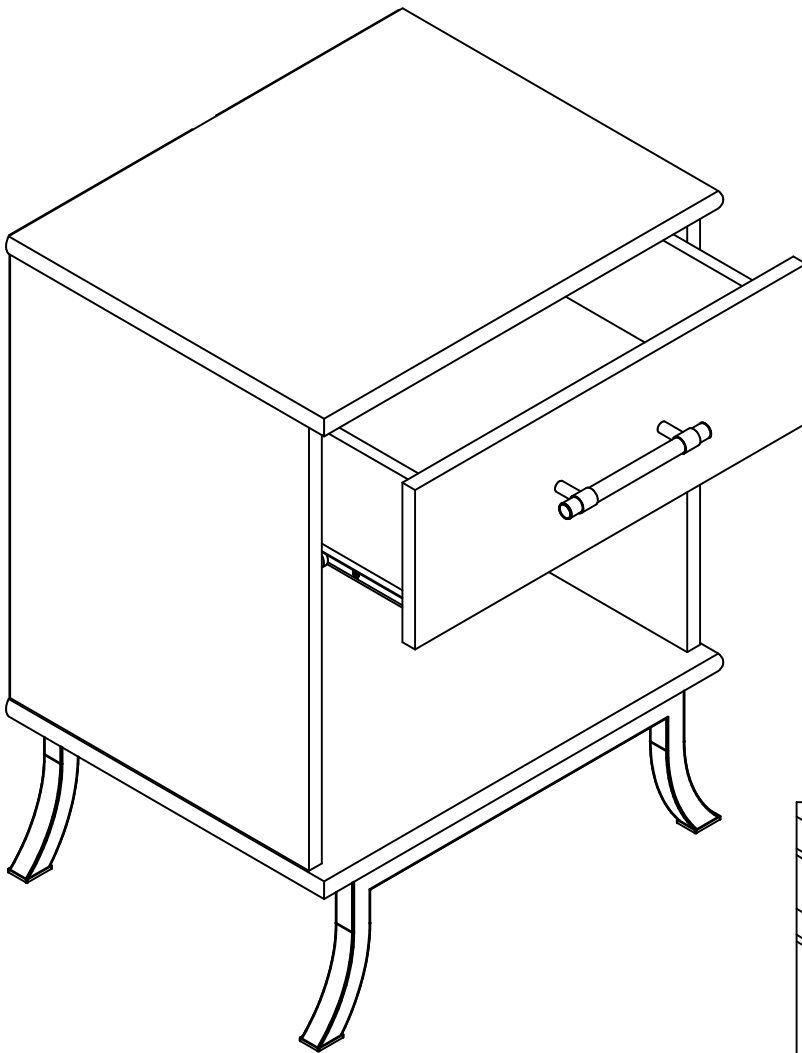
Locate your unit where desired against a wall and mark the wall through the safety bracket, then move your unit aside.

Drill a 3/16" diameter hole (5mm) into the wallboard. Tap the wall anchor into the hole until it is flush. Move your unit into location and fasten the wall bracket to the wall anchor with the screw.

Tighten the screw that was not fully tightened in step 1.

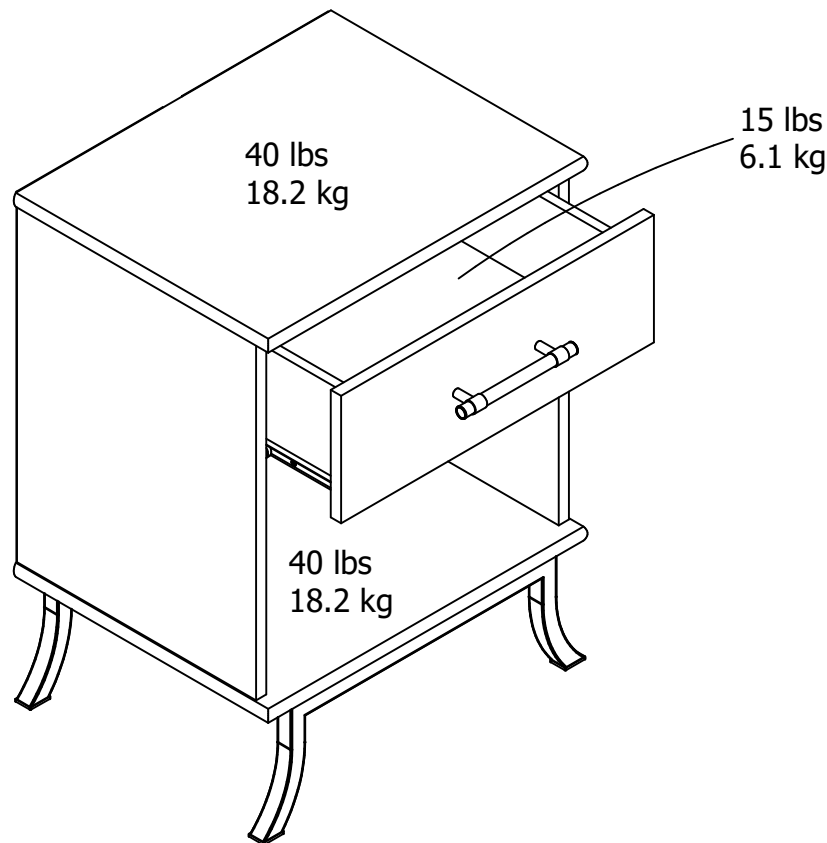
# Step 14

Notice, the drawer bracket holes are slotted. Drawer fronts can be adjusted by loosening screws, making needed adjustments and retightening screws.



## MAXIMUM LOADS

This unit has been designed to support the maximum loads shown. Exceeding these load limits could cause sagging, instability, product collapse, and/or serious injury.



**Warning: Risk of injury to persons - do not place a television on this furniture. This furniture is not approved for use with a television.**

### Certificate of Conformity

1. This certificate applies to the Dorel Home Furnishings, Inc. product identified by this instruction manual.
2. This certificate applies to compliance of this product with the CPSC Ban on Lead-Containing Paint (16 CFR 1303).
3. This product is distributed by: Dorel Home Furnishings, Inc.  
410 East First Street South  
Wright City, MO 63390  
636-745-3351
4. Site of Manufacture: Tiffin OH
5. See front page of instruction manual for date of manufacture.



---

## Register your product to receive the following:



- \* New trend details - sneak peek on what's new
- \* Surveys - have a voice within our community
- \* Exclusive deals and discount codes
- \* Quick and easy replacement part service

To register your product, visit [littleseedskids.com](http://littleseedskids.com)

## *5 Star Rating*



Visit your local retailer's website, rate your purchased product and leave us some feedback!

We would like to extend a big "Thank You" to all of our customers for taking the time to assemble this Little Seeds product, and to give us your valuable feedback.

*Thank You!*





# Español

---

## Consejos Útiles (página 3)

- Abra su artículo en el área donde usted planea utilizarlo para evitar levantar y moverlo menos
- Identificar, ordenar y contar las piezas antes de intentar ensamblar
- Las clavijas de compresión se golpean con un martillo
- Las diapositivas están marcadas con una R (derecha) y L (izquierda) para la colocación correcta
- Asegúrese de que siempre este el punto localizado en la parte superior de bloqueador de leva este volteado hacia borde exterior
- Utilizar todos los clavos para el panel de atrás y distribuirlos por igual
- El panel de atrás debe utilizarse para asegurarse de que la unidad quede fija y firme
- No use químicas fuertes ni limpiadores abrasivos en este artículo
- Nunca empuje, tire ni arrastre los muebles

## Antes de Que Empieces (página 4)

- Lea cuidadosamente cada paso y siga el orden correcto
- Separar y contar todas sus piezas y hardware
- Dése suficiente espacio para el proceso de ensamble
- Tenga las siguientes herramientas: destornillador de cabeza plana, cabeza Phillips Destornillador y martillo
- Precaución: Si usa un taladro electrónico o un destornillador eléctrico para atornillar, por favor asegúrese que deje de atornillar cuando el tornillo este apretado. Fallar hacer esto puede causar barrer el tornillo.

## Sistema de fijar el bloqueo de leva (página 4)

Esta sistema de fijar el bloqueo de leva sera usado en todo el proceso ensamble.

### Página 9

No apriete los tornillos complemente.

### Página 14

Arme la base de patas de metal (15) como se muestra. Deslice el armazón de costado (15b) sobre la base (15a) y ajuste cada perno (15c) haciéndole dar unas cuantas vueltas para que así cada uno de los pernos esté ajustado. Después, termine de ajustar todos los pernos.

### Página 15

Posicione la unidad con la parte de arriba hacia arriba como es mostrado. Posicione la base de metal como es mostrado alinear los agujeros en la base con los agujeros de abajo (D). Empiece atornillar los cuatro tornillos y luego apretarlos todos.

## Español

---

### **Página 16**

Cuidadosamente voltee la unidad sobre la parte de enfrente hacia abajo como se muestra. Asegurese que el unidad este cuadrada. La distancia de esquina a esquina debe ser igual como se muestra.

Nuevo panel de ubicacifn muesca aquí.

Alinee el borde de abajo del panel de atrás con el borde de abajo del panel inferior (D). Alinee los ejes laterales con el borde de los paneles izquierdo y derecho (A y B) y clava directamente en los bordes traseros como se muestra.

**IMPORTANTE! EL PANEL DE ATRAS ES UNA PARTE ESTRUCTURAL DE ESTA UNIDAD Y DEBE SER INSTALADO CORRECTAMENTE.**

### **Página 18**

Asegúrese de que la ranura en los lados del cajón se centra con en la ranura frontal del cajón.

### **Página 19**

Tendra que golpear ligeramente los clavos sujetadores con un martillo para fijar los sujetadores.

### **Página 20**

Primero, instale y una las partes del cajon, despues la manija o tirador.

### **Página 22**

Nota: Los agujeros de anclaje del cajón están asignados. El frente de los cajones se puede ajustar aflojando los tornillos, haciendo los ajustes necesarios y volviendo a apretar los tornillos.



## Español

---

### **Página 23**

#### **CARGA MAXIMA**

Esta unidad ha sido diseñada para soportar la carga máxima anotada. El exceder estos límites puede causar inestabilidad, colapsarse y/o causar serias lesiones.

**ADVERTENCIA:** Riesgo de lesiones a las personas - no coloque un televisor sobre muebles. Este mueble no está aprobado para su uso con un televisor.

### **Página 24**

Registre su producto para recibir lo siguiente:

- \* Detalles de nuevas tendencias - Vistazo a lo nuevo
- \* Encuestas - alec su voz entre su comunidad
- \* Códigos de ofertas y descuentos exclusivos
- \* Fácil y rápido servicio de partes de remplace

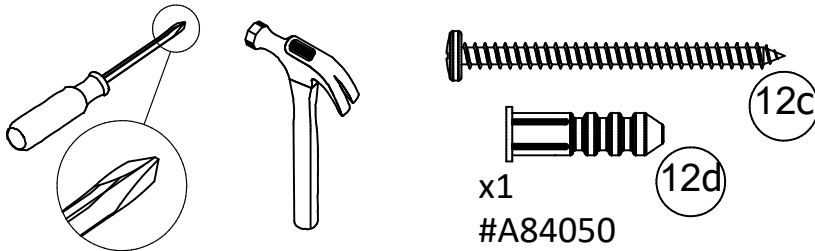
Para registrar su producto, visite [systembuild.com](http://systembuild.com)

Clasificación de 5 estrellas

Visite el sitio web de su tienda local, califique su comprado y denos sus comentarios!

Nos gustaría enviar un gran "Agradecimiento" a todos nuestros clientes por tomarse el tiempo de ensamblar este producto de Systembuild, y por darnos sus valiosos comentarios.

Gracias



**Para mampostería, hormigón u otros materiales de la pared:**  
 Consulte a su ferretería local para los anclajes apropiados para fijar firmemente el soporte de seguridad.

**IMPORTANTE:** ESTA UNIDAD DEBE SER ASEGURADA CON LA PARED PARA PREVENIR VOLQUEO. SIGA ESTAS INSTRUCCIONES PARA INSTALAR EL SOPORTE DE SEGURIDAD ANTIVOLQUEO SUMINISTRADO CON ESTE PRODUCTO.

## ADVERTENCIA

**Graves lesiones pueden ocurrir, como aplastamiento u muerte por causa de volqueo del mueble:**

- Instale el equipo de seguridad de antivolqueo
- Coloque los artículos más pesados en los cajones mas bajos
- Al menos que específicamente diseñado para acomodar, **no** establezca televisores u otros objetos pesados encima de este producto.
- No permita que los niños se suban o se cuelguen de los cajones, puertas, o estantes
- No abra más de un cajón a la vez

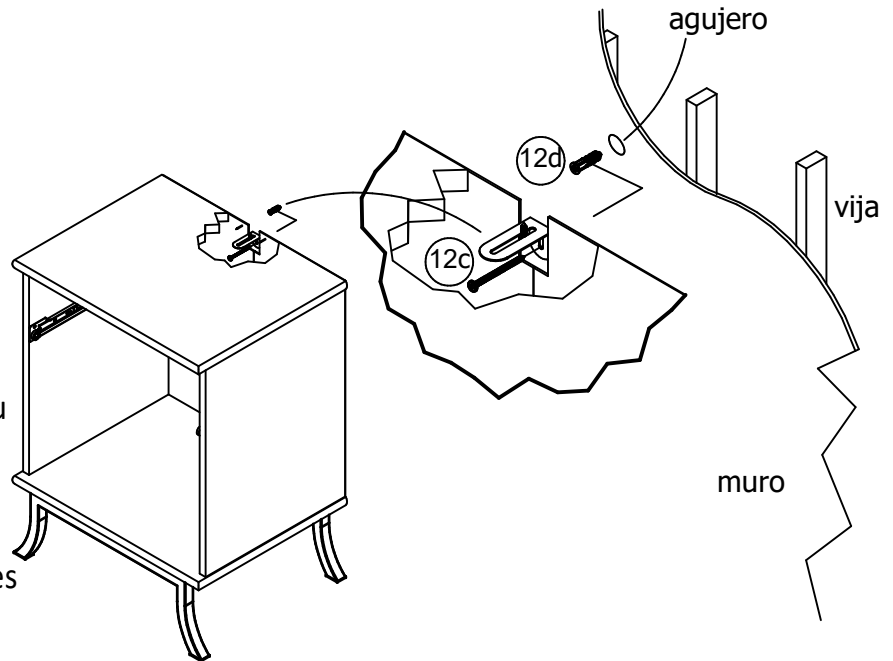
**El uso del equipo de seguridad de antivolqueo reduce, pero no elimina el riesgo de volqueo.**

**OPCION 1:** Para asegurar en una viga de la pared (método preferido).

Use un detector de vigas, localice la viga en la pared. Coloque la unidad contra la pared y alinee con el soporte de seguridad en esta ubicación. Para hacer este proceso más fácil, se puede perforar un agujero piloto de 1/8" de diámetro (3mm) a través del soporte de seguridad hacia la viga en la pared. Atornille el tornillo a través del soporte de seguridad y hacia la viga en la pared. Apriete el tornillo que no fue totalmente ajustado en el paso 1.

**OPCION 2:** Para asegurar en paredes de yeso

Localizar su unidad en la posición deseada contra una pared y marque la pared a través del soporte de seguridad, a continuación, mueva a un lado la unidad. Perforar un agujero de 3/16" de diámetro (5mm) en el panel de yeso. Mueva la unidad a su lugar y empareje el soporte de seguridad al agujero en la pared, atornille el tornillo para que la unidad quede fija y segura. Apriete el tornillo que no fue totalmente ajustado en el paso 1.



## Astuces Utiles (page 3)

- Ouvrez votre article dans la zone que vous prévoyez de le garder pour moins de levage lourd
- Identifier, trier et compter les pièces avant d'essayer d'assembler
- Les goujons de compression sont taraudés avec un Marteau
- Les glissières sont marquées d'un R (droit) et d'un L (gauche) pour un bon placement
- Assurez-vous toujours de faire face la pointe situé sur le haut de la Serrure de Came vers le bord extérieur
- Utiliser tous les clous fournis pour le panneau arrière et les répartir également
- Le panneau arrière doit être utilisé pour vous assurer que votre appareil est robuste
- N'utilisez pas de produits chimiques agressifs ou de nettoyeurs abrasifs sur cet appareil
- Ne jamais pousser, tirer, ou faire glisser votre meuble

## Avant de Commencer (page 4)

- Lisez attentivement chaque étape et suivez le bon ordre
- Séparez et comptez toutes vos pièces et matériaux
- Donnez-vous suffisamment de place pour l'assemblage
- Avoir les outils suivants: tournevis à tête plate, tournevis Phillips, et Marteau
- Attention: Si vous utilisez une perceuse électrique ou un tournevis électrique pour visser, veuillez à ralentir et arrêter lorsque la vis est bien serrée. Le non-respect de cette consigne peut endommager la vis.

## Système de Fixation de Came (page 4)

Ce Système de Fixation de Came sera utilisé tout au long de l'assemblage

### Page 9

Ne serrez pas complétement cette vis.

### Page 14

Assemblez la trousse de base de pied en métal (15) comme indiqué. Glissez le tablier latéral (15b) sur la base (15a) et tournez chaque boulon (15c) de quelques tours pour que chaque boulon soit fixé. Ensuite, serrez tous les boulons.

### Page 15

Placez votre unité sur son dessus comme montré. Placez la base en métal comme montré en alignant les trous dans la base avec les trous pilotes dans le panneau inférieur (D). Commencez à visser toutes les quatre vis en faisant une couple de tours d'abord, puis serrez toutes les vis.

## Page 16

Tournez soigneusement le meuble sur le devant comme montré.

Assurez-vous que le meuble est à égalité.

La distance de coin en coin doit être égale comme montré.

Emplacement de l'encoche du panneau arrière ici.

Alignez le bord inférieur du panneau arrière avec le bord inférieur de l'étagère inférieure (D).

Alignez les parties latérales avec le bord des panneaux gauche et droit (A et B) et clouez directement dans les bords arrière comme indiqué.

**IMPORTANT! LE PANNEAU ARRIÈRE EST UNE PIÈCE STRUCTURELLE DU MEUBLE ET DOIT ÊTRE INSTALLÉ CORRECTEMENT.**

## Page 18

Assurez-vous que la rainure dans les côtés du tiroir est centrée dans la rainure avant du tiroir.

## Page 19

Vous devrez taper légèrement les attaches (5) à l'aide d'un marteau pour fixer fermement.

## Page 20

Fixez d'abord les tiroirs, puis la poignée.

## Page 22

Remarque : Les trous du support de tiroir sont encastrés. Les faces avant du tiroir peuvent être ajustées en desserrant les vis, en effectuant les réglages nécessaires et en resserrant les vis.

## Page 23

### CHARGES MAXIMALES

Ce meuble a été conçu pour supporter les charges maximales indiquées. En excédant ces limites de charge, le meuble pourrait devenir instable, s'effondrer, et/ou causer des blessures graves.

**AVERTISSEMENT :** Risque de blessure corporelle - ne pas placer une télévision sur ce meuble. Ce meuble n'est pas approuvé pour une utilisation avec une télévision.

## Page 24

Enregistrez votre produit pour recevoir les éléments suivantes:

- \* Détails sur les nouvelles tendances - un aperçu sur les nouveautés
- \* Sondages - avoir une voix au sein de notre communauté
- \* Offres exclusives et codes promo
- \* Service de pièces de rechange rapide et facile

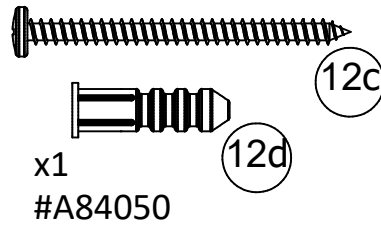
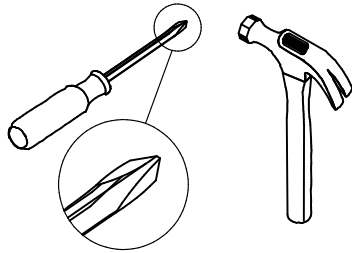
Pour enregistrer votre produit, visitez [systembuild.com](http://systembuild.com)

5 Étoiles

Visitez le site Web de votre détaillant local, évaluez votre produit acheté et laissez-nous quelques commentaires !

Nous tenons à offrir un grand "Merci" à tous nos clients pour avoir pris le temps d'assembler ce produit "Systembuild", et de nous donner vos commentaires précieux.

Merci



**Pour la maçonnerie, béton ou d'autres matériaux de mur:**  
Consultez votre magasin local de matériel pour les ancrages appropriés pour fixer le support de sécurité.

**IMPORTANT:** CET APPAREIL DOIT ÊTRE FIXÉ AU MUR POUR AIDER À PRÉVENIR LE BASCULEMENT. SUIVRE CES INSTRUCTIONS POUR INSTALLER LE SUPPORT DE SÉCURITÉ ANTI-BASCULEMENT FOURNI AVEC CE PRODUIT.

## ATTENTION

**Blessures par écrasement graves ou mortelles peuvent se produire par le renversement des meubles. Pour éviter tout renversement:**

- \* Installer la retenue de renversement fourni
- \* Placez des objets les plus lourds dans les tiroirs les plus bas
- \* Sauf spécifiquement conçu pour accueillir, ne placez pas les téléviseurs ou d'autres objets lourds sur le dessus de ce produit
- \* Ne jamais laisser les enfants grimper ou se pendre sur les tiroirs, portes, ou étagères
- \* Ne jamais ouvrir plus d'un tiroir à la fois

**Utilisation de support de sécurité ne peut réduire, mais pas éliminer le risque de renversement.**

### OPTION 1: Fixation sur un montant mural (méthode préférée)

En utilisant un détecteur de montants, localisez une planche dans le mur. Placez votre appareil contre le mur, avec le support de sécurité aligné à cet endroit. Pour rendre la conduite de la vis plus facile, vous pouvez percer un trou pilote de 1/8" de diamètre (3 mm) à travers le support de sécurité dans la planche. Conduisez la vis à travers le support de sécurité dans le montant du mur. Serrer la vis qui n'a pas été entièrement serré à l'étape 1.

### OPTION 2: Fixation dans une planche sèche

Localisez votre meuble où désiré contre un mur et marquer le mur à travers le support de sécurité, puis déplacez votre meuble de côté.

Percez un trou de 3/16" de diamètre (5 mm) dans le mur. Enfoncez l'ancrage mural dans le trou jusqu'à ce qu'il soit égal. Déplacez votre meuble dans l'emplacement et fixez le support mural à l'ancrage mural avec la vis. Serrer la vis qui n'a pas été complètement serré à l'étape 1.

