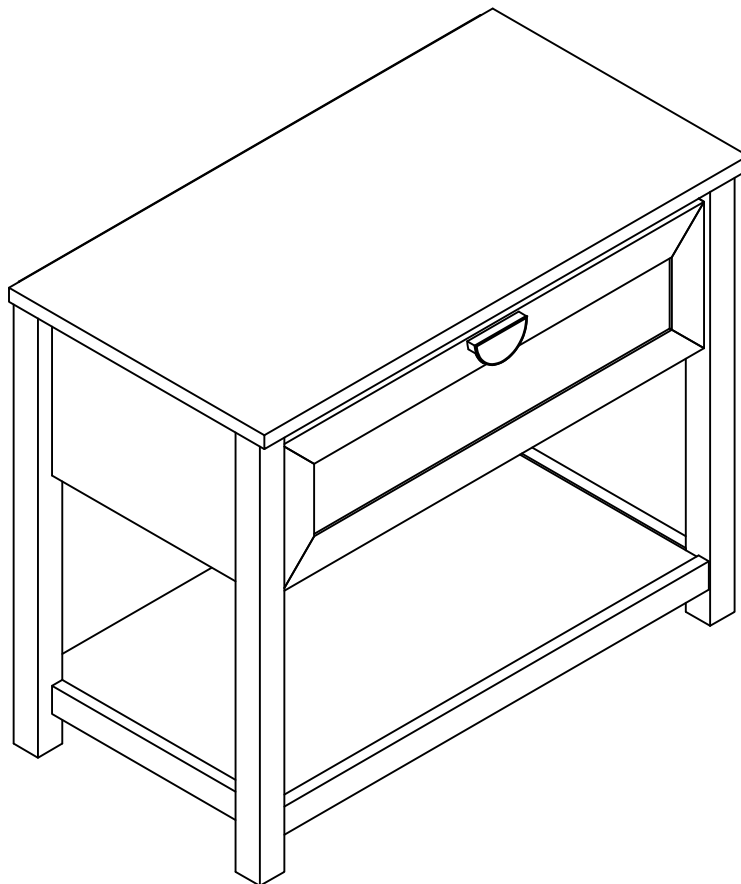


3195348COM Night Stand

Ameriwood
HOME

Date of Purchase ___ / ___ / ___
Lot Number:

B343195348COM0



THIS INSTRUCTION BOOKLET CONTAINS **IMPORTANT** SAFETY INFORMATION. PLEASE READ AND KEEP FOR FUTURE REFERENCE.

Do Not Return This Product!

Contact our customer service team for help first.

Call: 1-800-489-3351 (toll free)

Monday-Friday 9am - 5pm CST

Visit: www.ameriwoodhome.com



WARNING

- Unit can tip over causing severe injury or death.
- Anchor unit to stud in wall (if instructed to).
- Do Not allow children to climb on unit.
- Put heavy items on lower shelves or drawers.



Follow Ameriwood Home



Contact Us!

Do NOT return this product!

Contact our friendly customer service team first for help.



Visit ameriwoodhome.com to view the limited warranty valid in the U.S. and Canada.

Assembly Tips



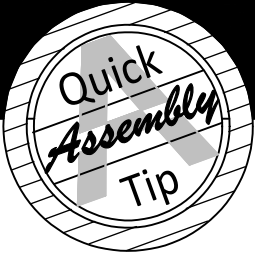
Helpful Hints

PEOPLE NEEDED FOR ASSEMBLY: 2

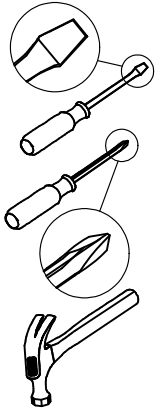
ESTIMATED ASSEMBLY TIME: 1 HOUR

- Open your item in the area you plan to keep it to avoid excessive heavy lifting.
- Identify, sort and count the parts before attempting assembly.
- Compression dowels are lightly tapped in with a hammer.
- Slides are labeled with a **R** (right) and **L** (left) for proper placement.
- Make sure to always face the point on the top of the Cam Lock towards the outer edge.
- Use all the nails provided for the back panel and spread them out equally.
- Back panel must be used to make sure your unit is sturdy.
- Do NOT use harsh chemicals or abrasive cleaners on this item.
- Never push, pull, or drag your furniture.





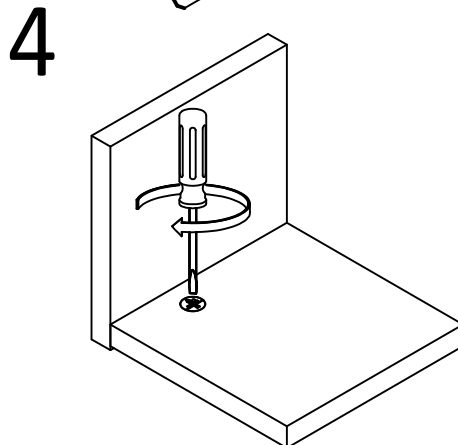
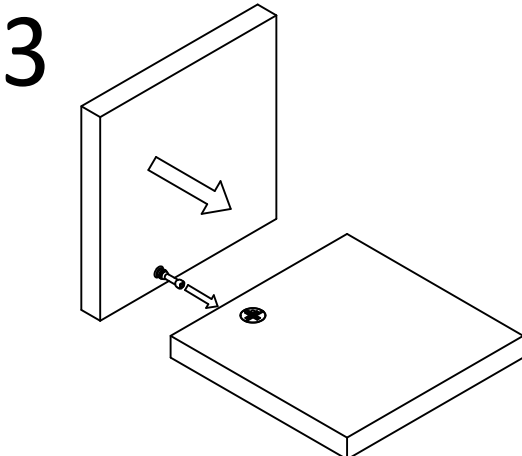
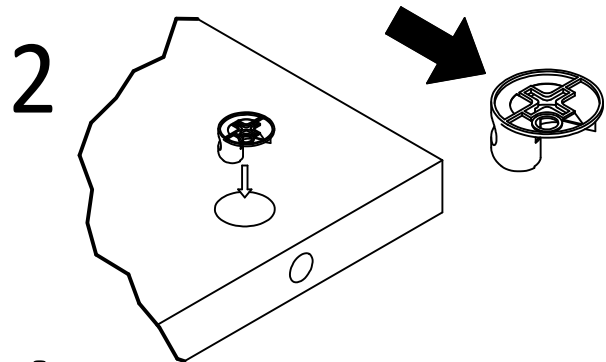
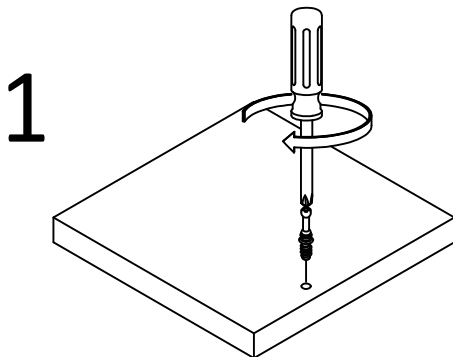
Before You Start

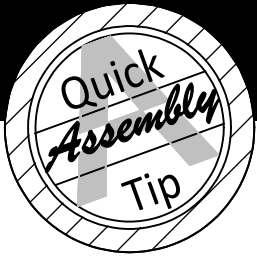


- ✓ Read through each step carefully and follow the proper order
- ✓ Separate and count all your parts and hardware
- ✓ Give yourself enough room for the assembly process
- ✓ Have the following tools: Flat Head Screwdriver, #2 Phillips Head Screwdriver and Hammer
- ✓ Caution: If using a power drill or power screwdriver for screwing, please be aware to slow down and stop when screw is tight. Failure to do so may result in stripping the screw.

Cam Lock Fastening System

This Cam Lock Fastening System will be used throughout the assembly process.

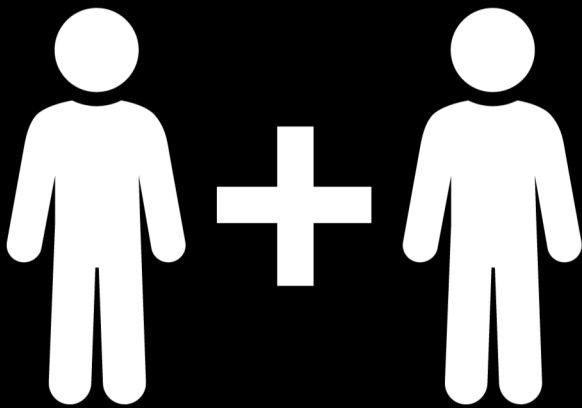
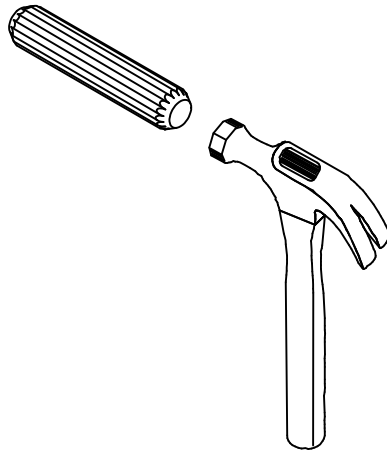




Before You Start

Please Note:

You may need to lightly tap the wood dowels into the holes during your assembly process.



2 PEOPLE NEEDED FOR ASSEMBLY

**2 PERSONAS NECESITADAS
PARA LA ASAMBLEA**

**2 PERSONNES NÉCESSAIRES
POUR L'ASSEMBLAGE**

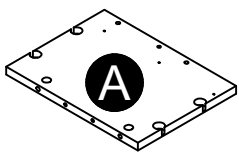
CAUTION: Failure to use 2 people for assembly could result in unit damage or personal injury.

PRECAUCIÓN: Si no se utilizan 2 personas para el ensamblaje, se pueden producir daños en la unidad o lesiones personales.

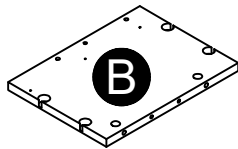
ATTENTION: Échec d'utiliser 2 personnes pour l'assemblage peut causer du dommage au meuble ou causer des blessures.

Board Identification

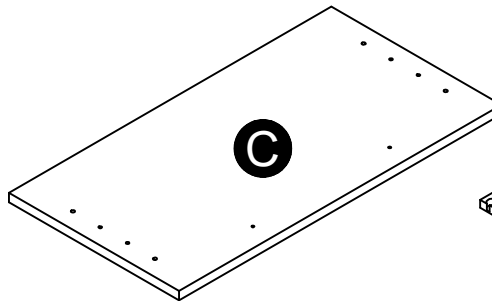
Not actual size



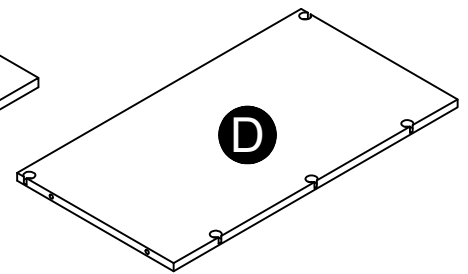
Left Panel
33195348010



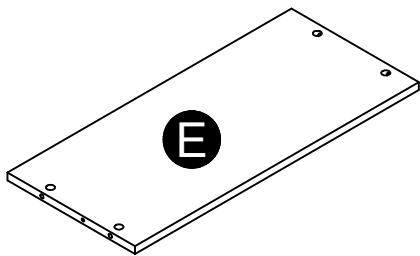
Right Panel
33195348020



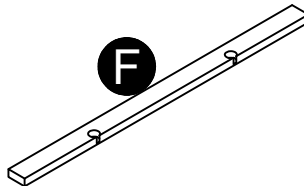
Top
33195348030



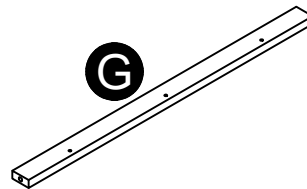
Bottom
33195348040



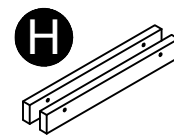
Shelf
33195348050



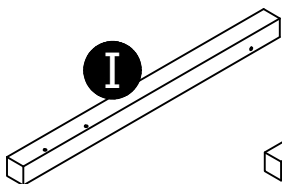
Top Rail
33195348060



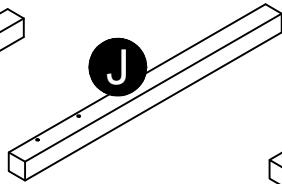
Kick
33195348070



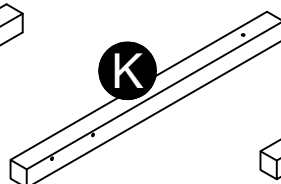
Side Kick (x2)
33195348080



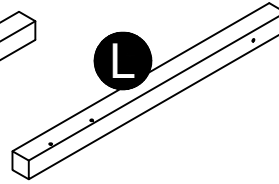
Left Front Leg
33195348090



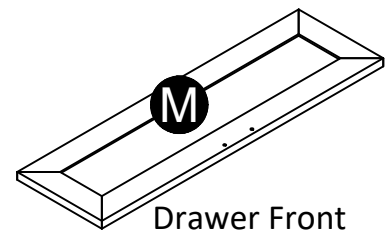
Right Front Leg
33195348100



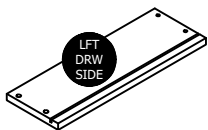
Left Rear Leg
33195348110



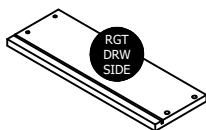
Right Rear Leg
33195348120



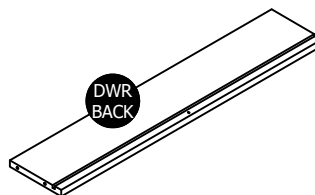
Drawer Front
33195348130



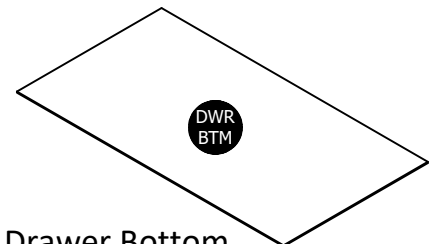
Left Drawer Side
3999112034610L



Right Drawer Side
3999112034610R



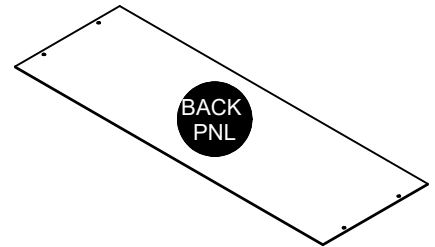
Drawer Back
39991120061218B



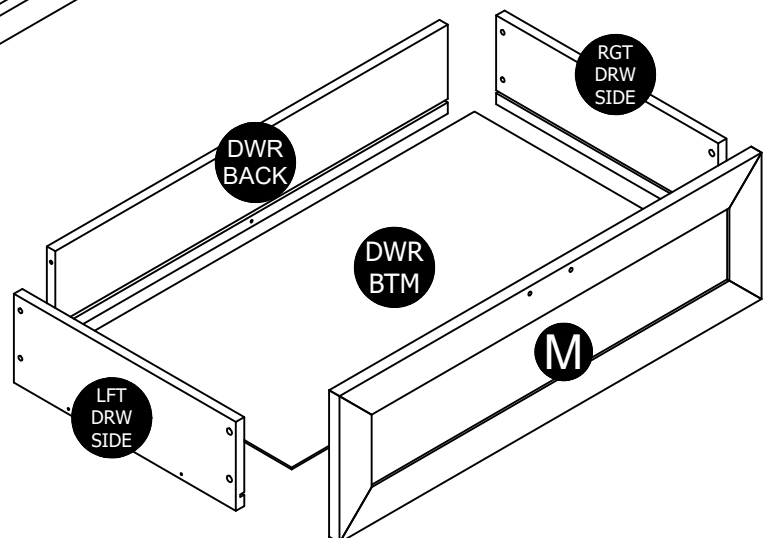
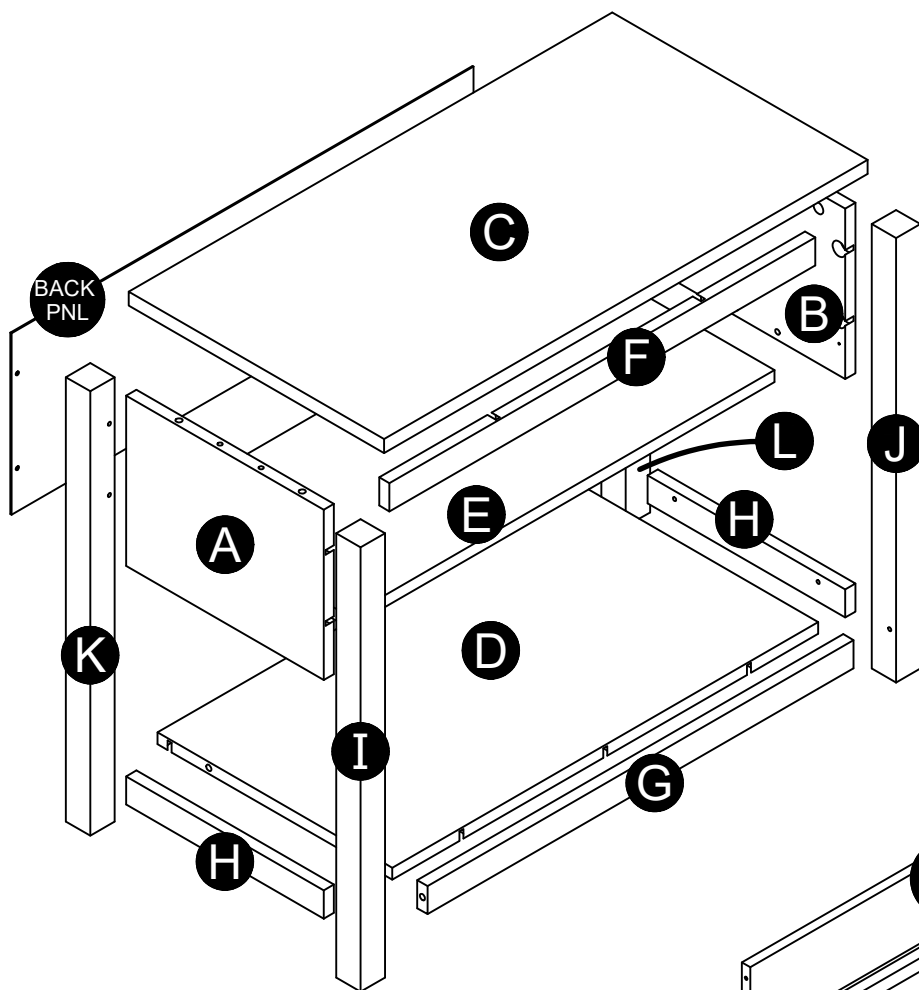
Drawer Bottom
39991338062310D

Board Identification

This piece is paperboard construction. It is not made from wood, but is required for the assembly of your unit.

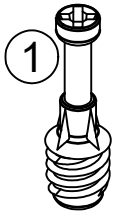


Back Panel
K31950000



Part List

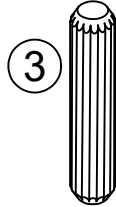
Actual Size



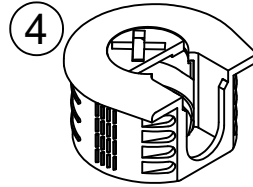
(x8)
#A22610
cam bolt



(x8)
#A22620
cam lock



(x6)
#A21670
wood dowel



(x15)
#A22920
connector



(x15)
#A22910
connector bolt



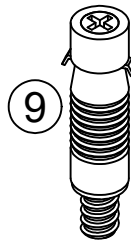
(x14)
#A12120
7/16" screw



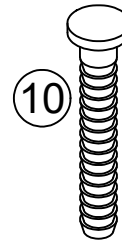
(x10)
#A11080
7/16" screw



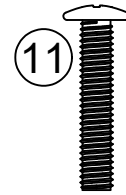
(x12)
#A21110
nail



(x6)
#A21960
hidden fastener

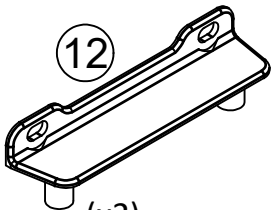


(x4)
#A21975
drive fastener

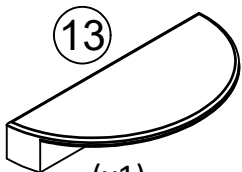


(x2)
#A17400
7/8" bolt

Not Actual Size



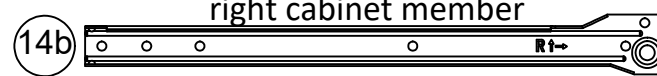
(x2)
#A54510
drawer bracket



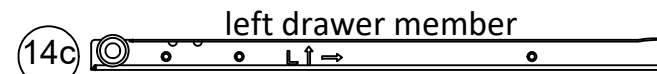
(x1)
#A50160
handle



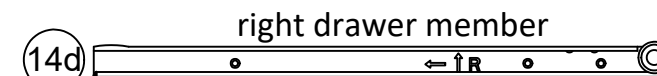
left cabinet member



right cabinet member

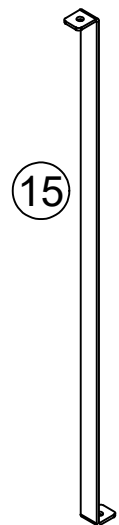


left drawer member



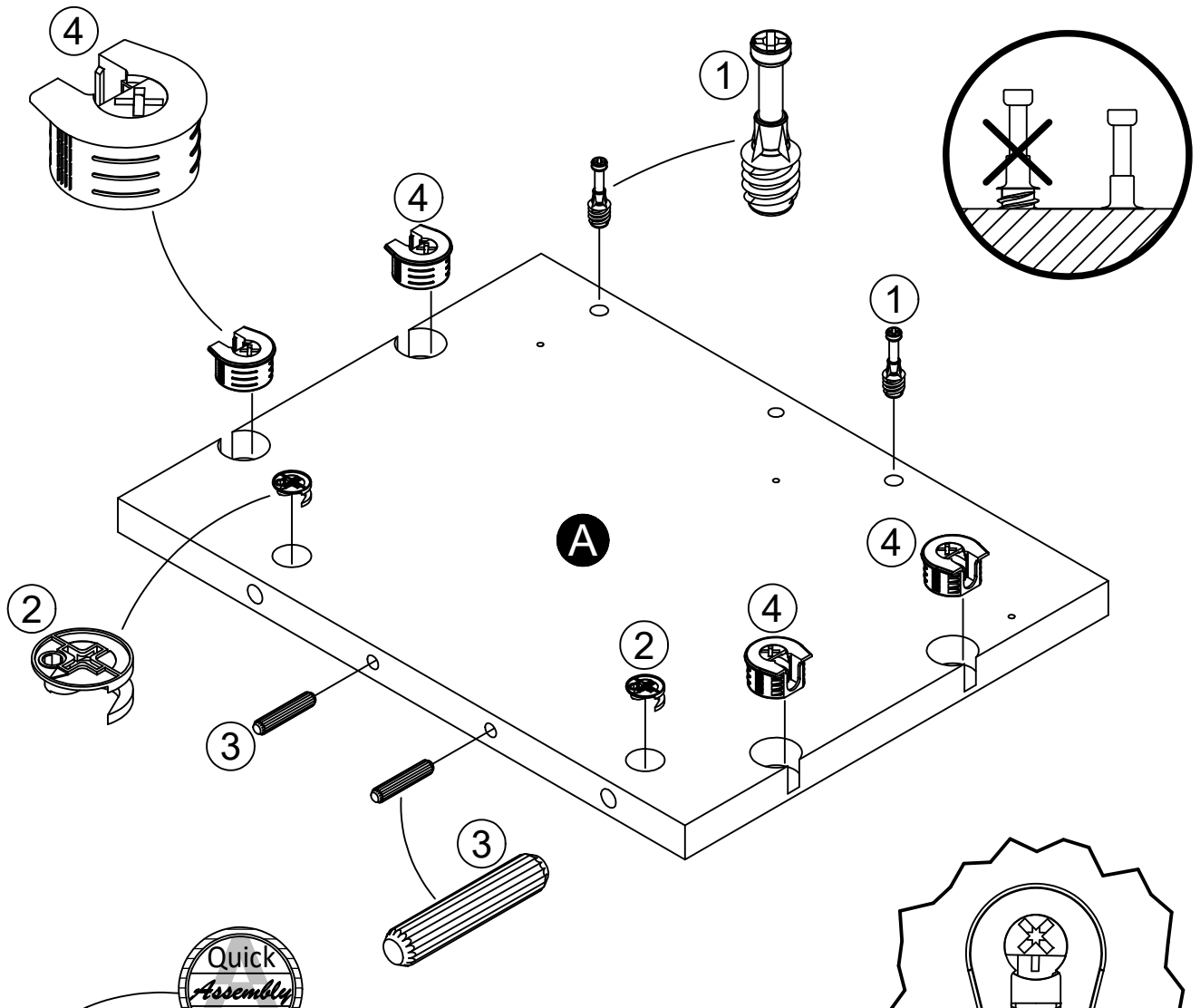
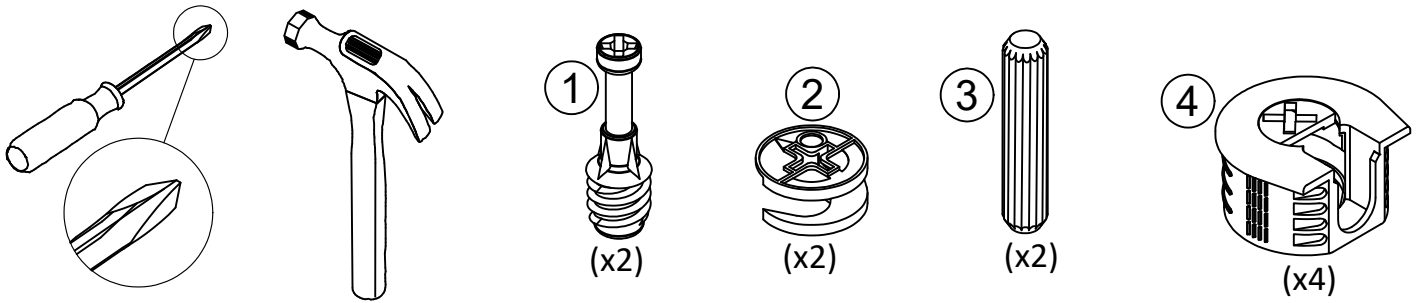
right drawer member

(x1)
#A56770
slide



(x1)
#A54900
drawer brace

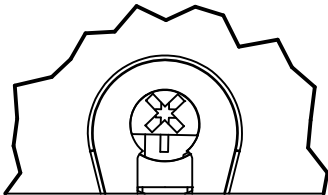
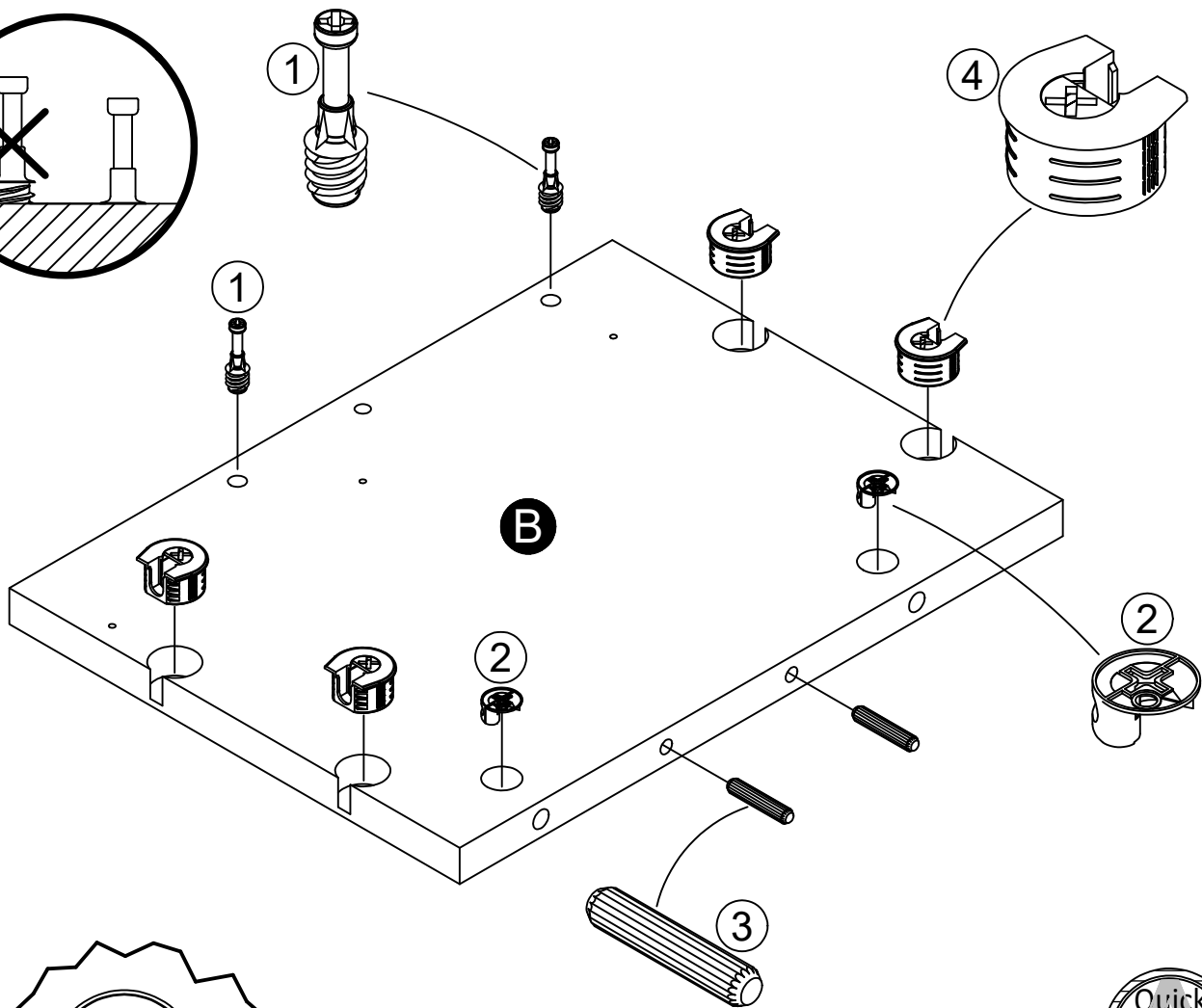
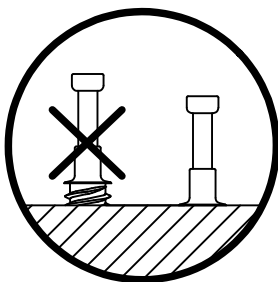
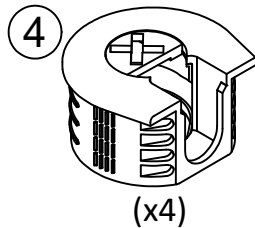
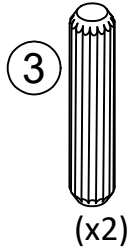
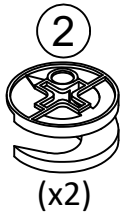
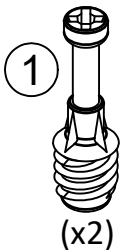
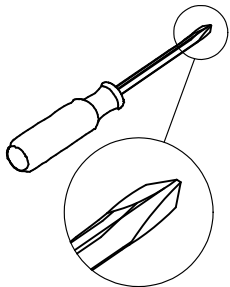
STEP 1



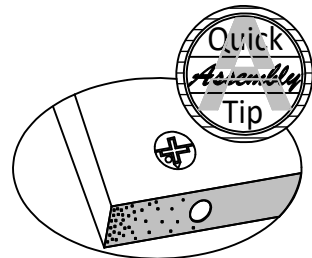
Be sure connector (4) is positioned as shown before inserting into hole.

Proper orientation of CAM LOCK

STEP 2

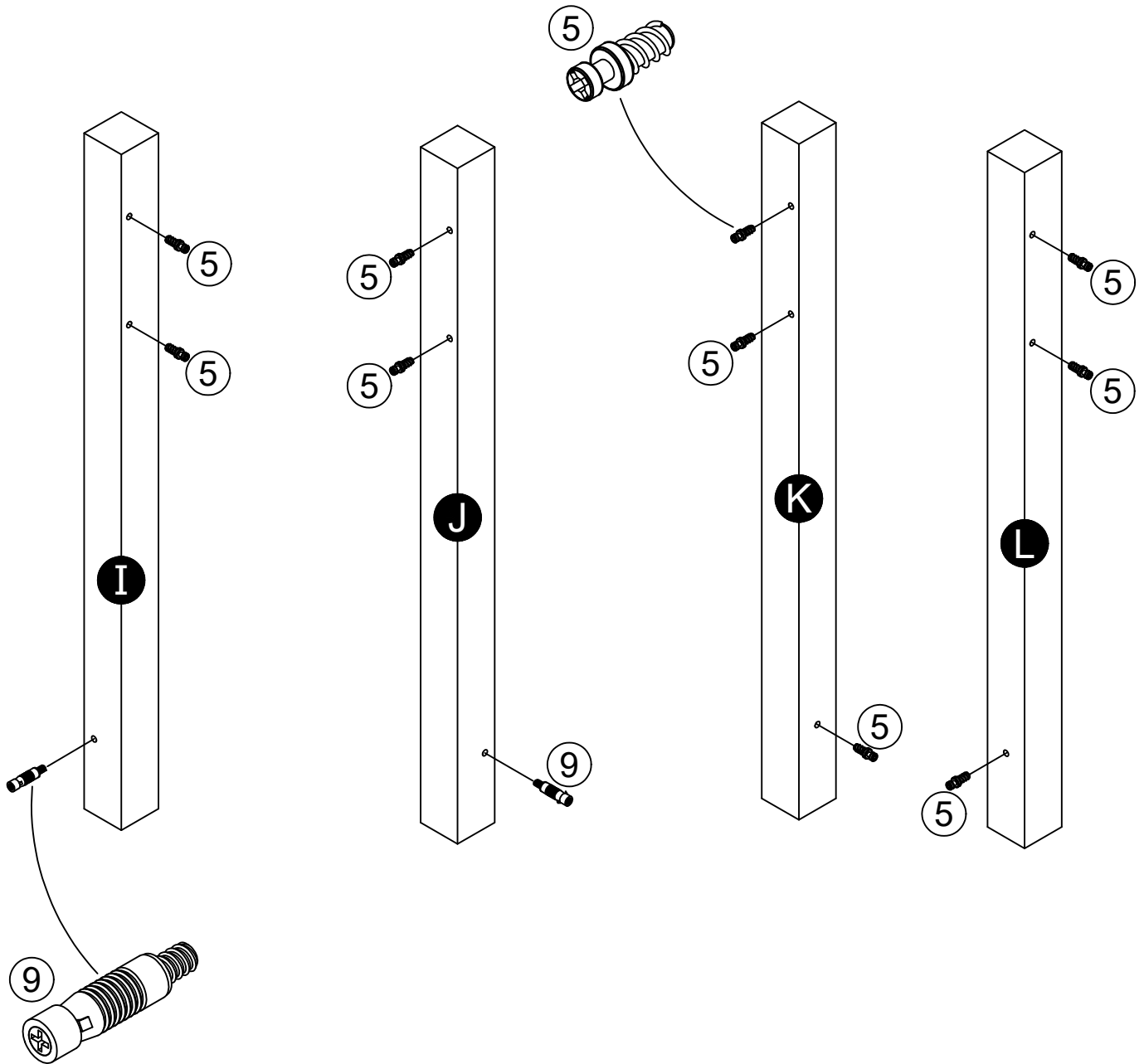
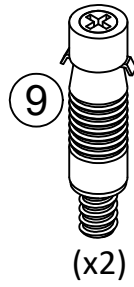
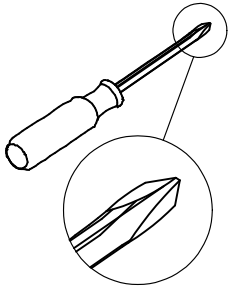


Be sure connector (4) is positioned as shown before inserting into hole.

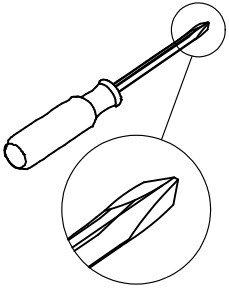


Proper orientation of CAM LOCK

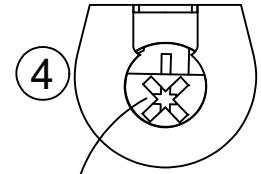
STEP 3



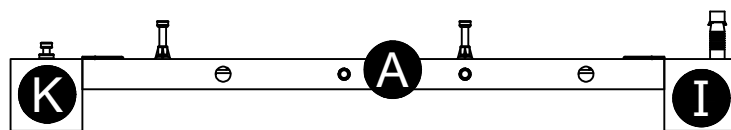
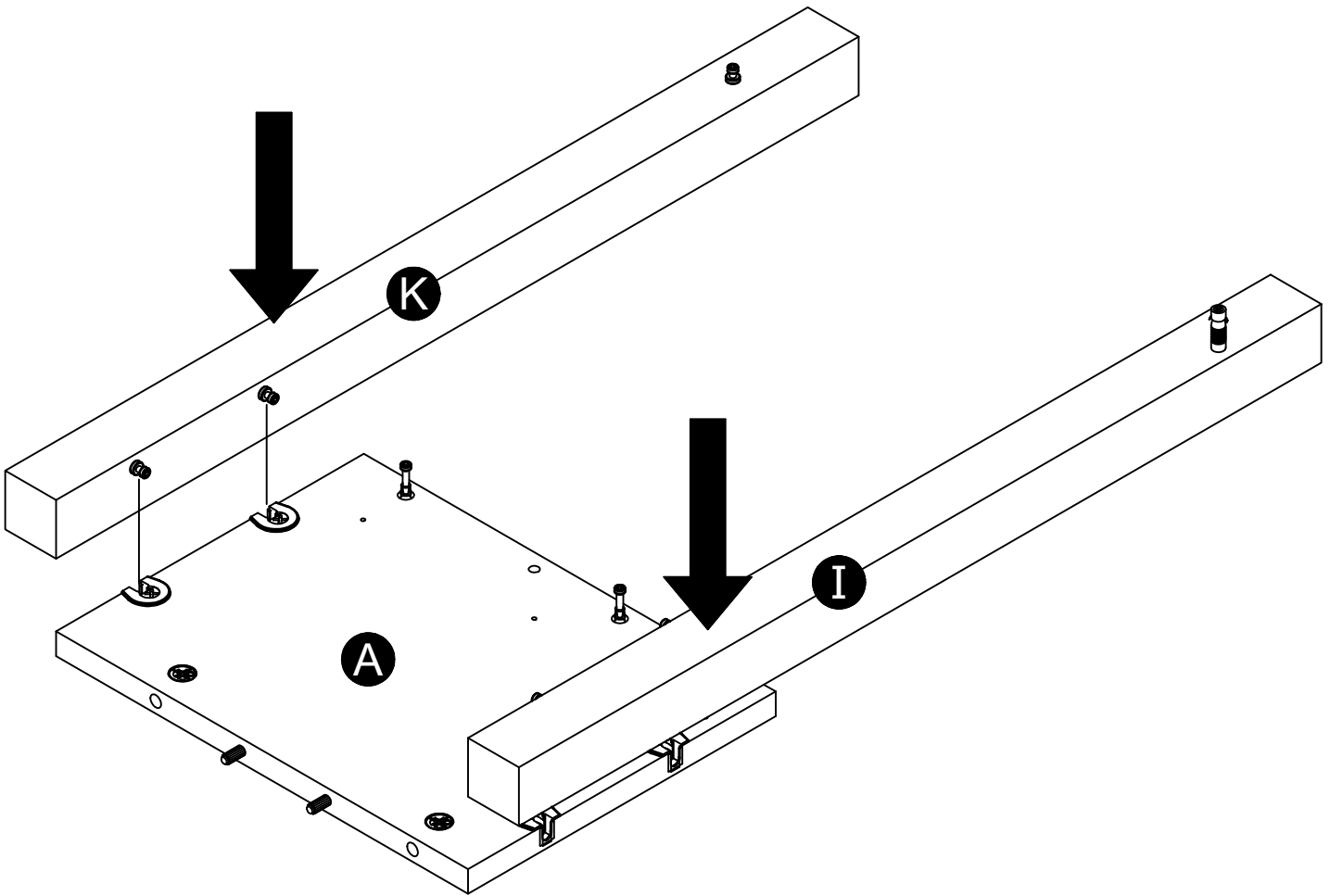
STEP 4



To attach left front leg (I) and left rear leg (K), position as show. Press down so connector bolts in legs engage with connectors (4). Turn connector (4) screw clockwise to lock in place.

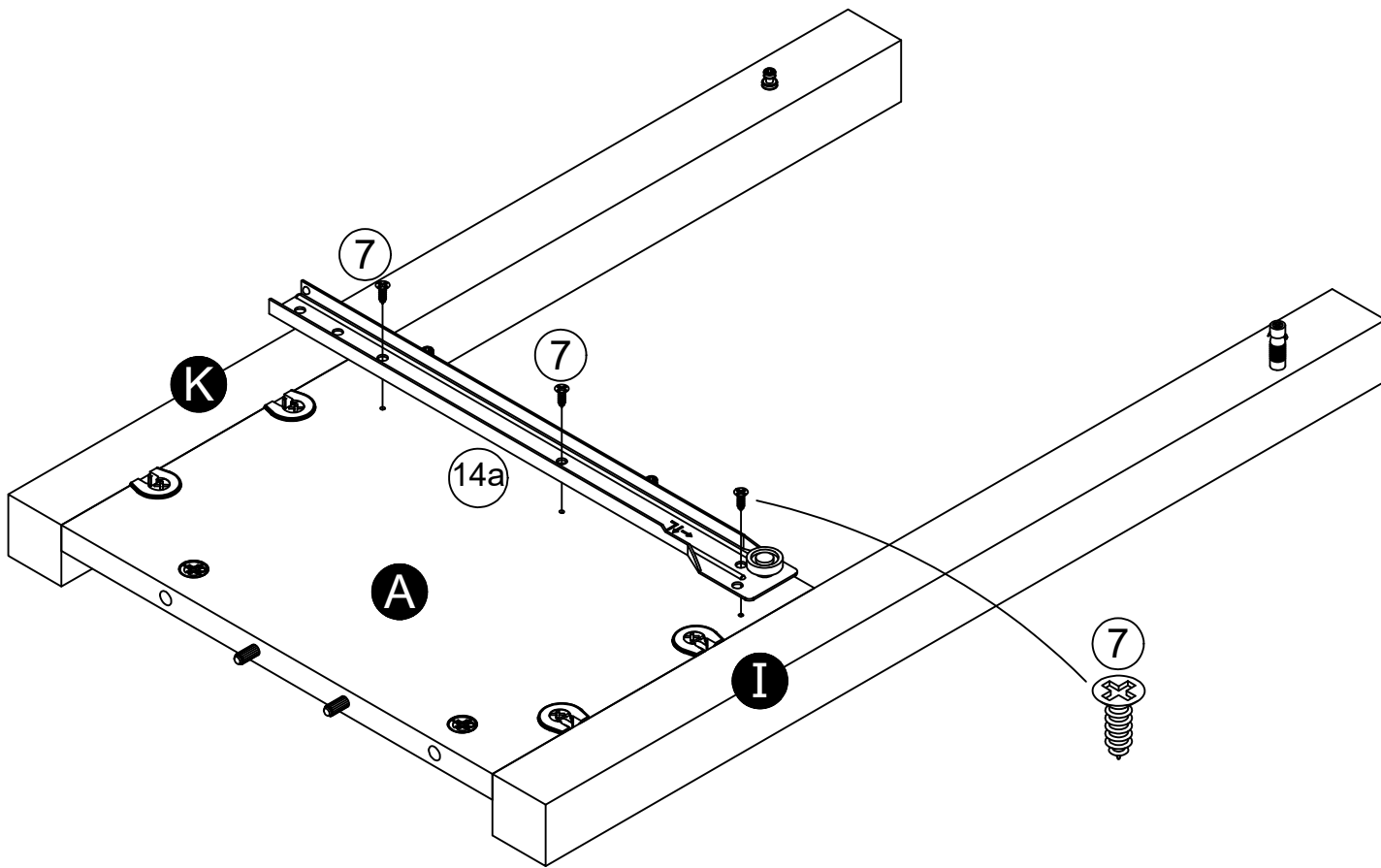
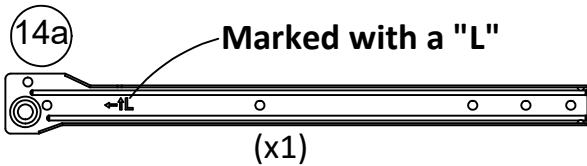
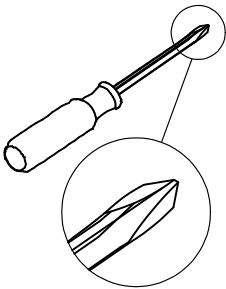


Turn clockwise to lock in place.

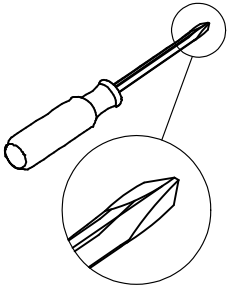


end view

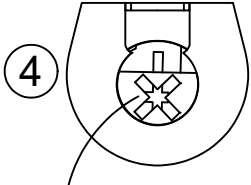
STEP 5



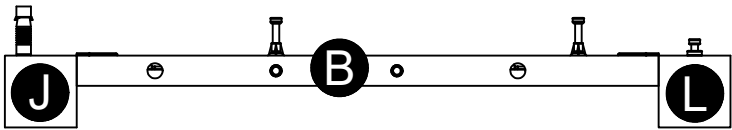
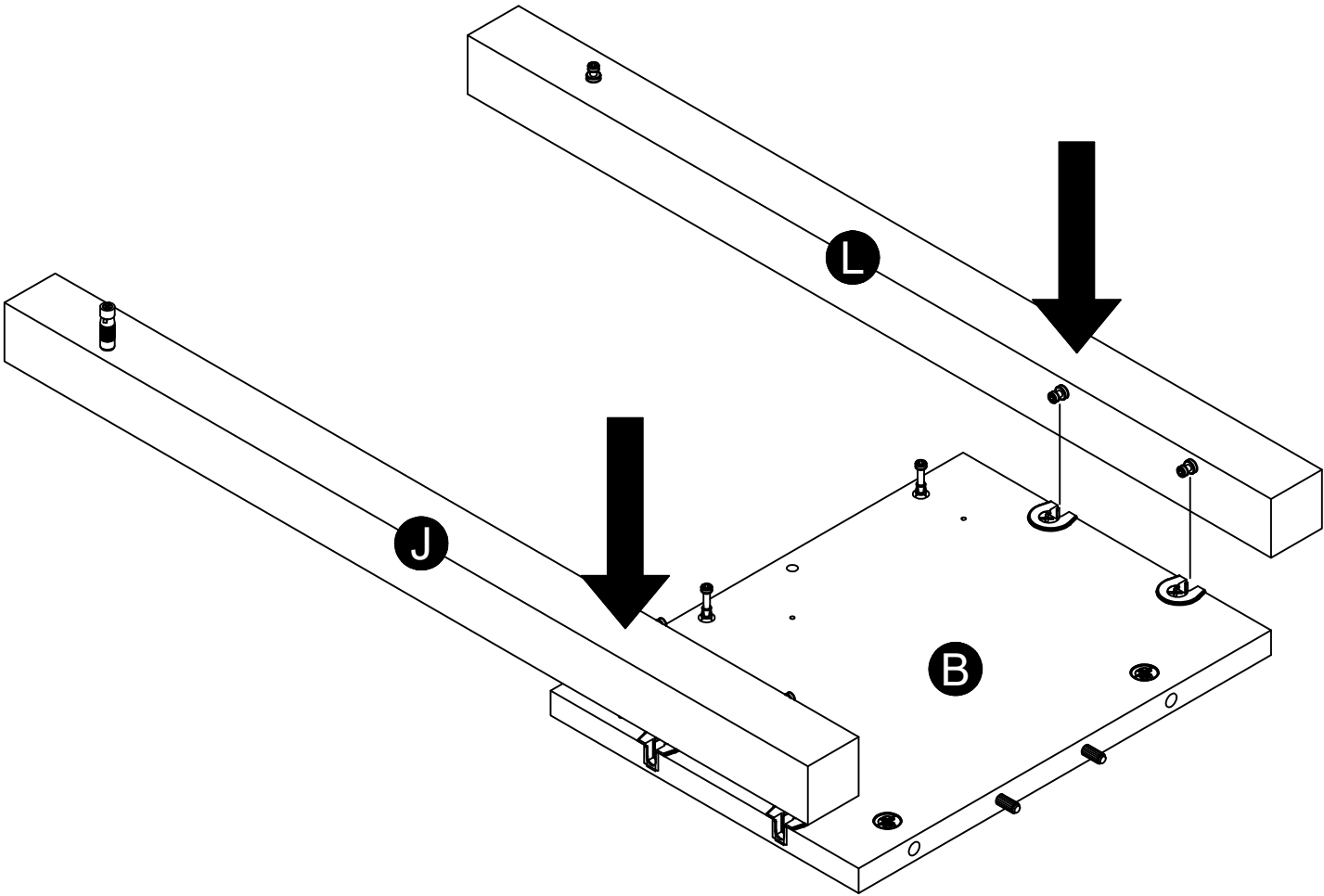
STEP 6



To attach right front leg (J) and right rear leg (L), position as show. Press down so connector bolts in legs engage with connectors (4). Turn connector (4) screw clockwise to lock in place.

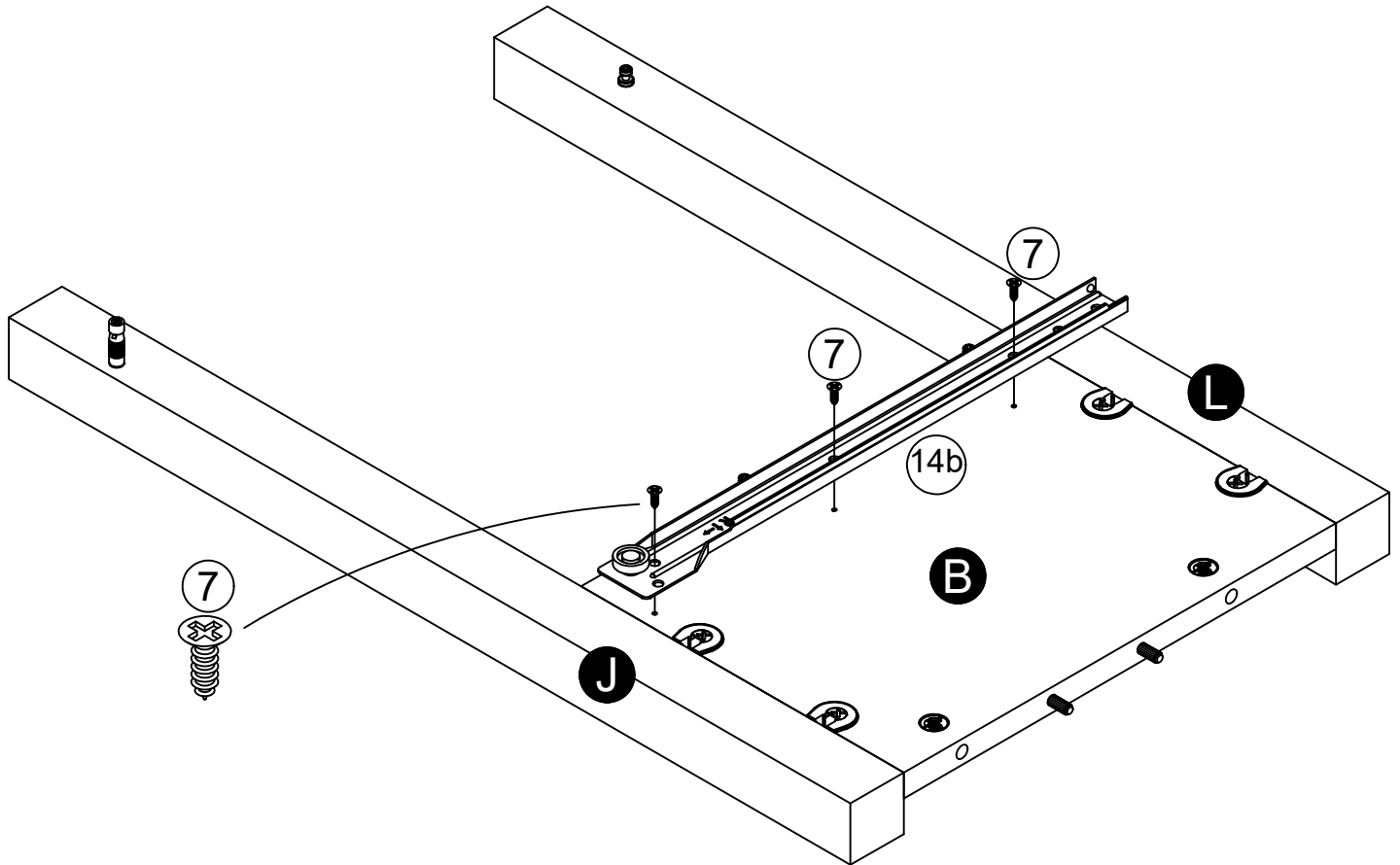
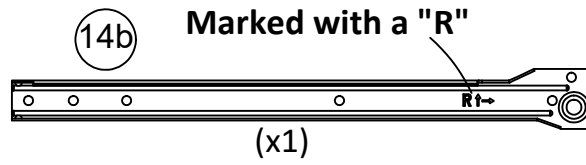
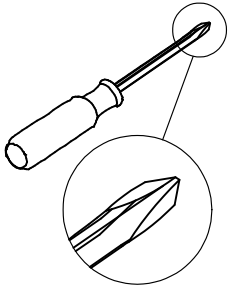


Turn clockwise to lock in place.

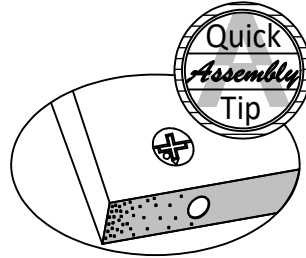
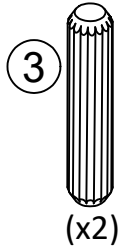
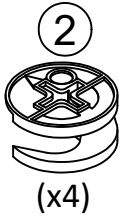


end view

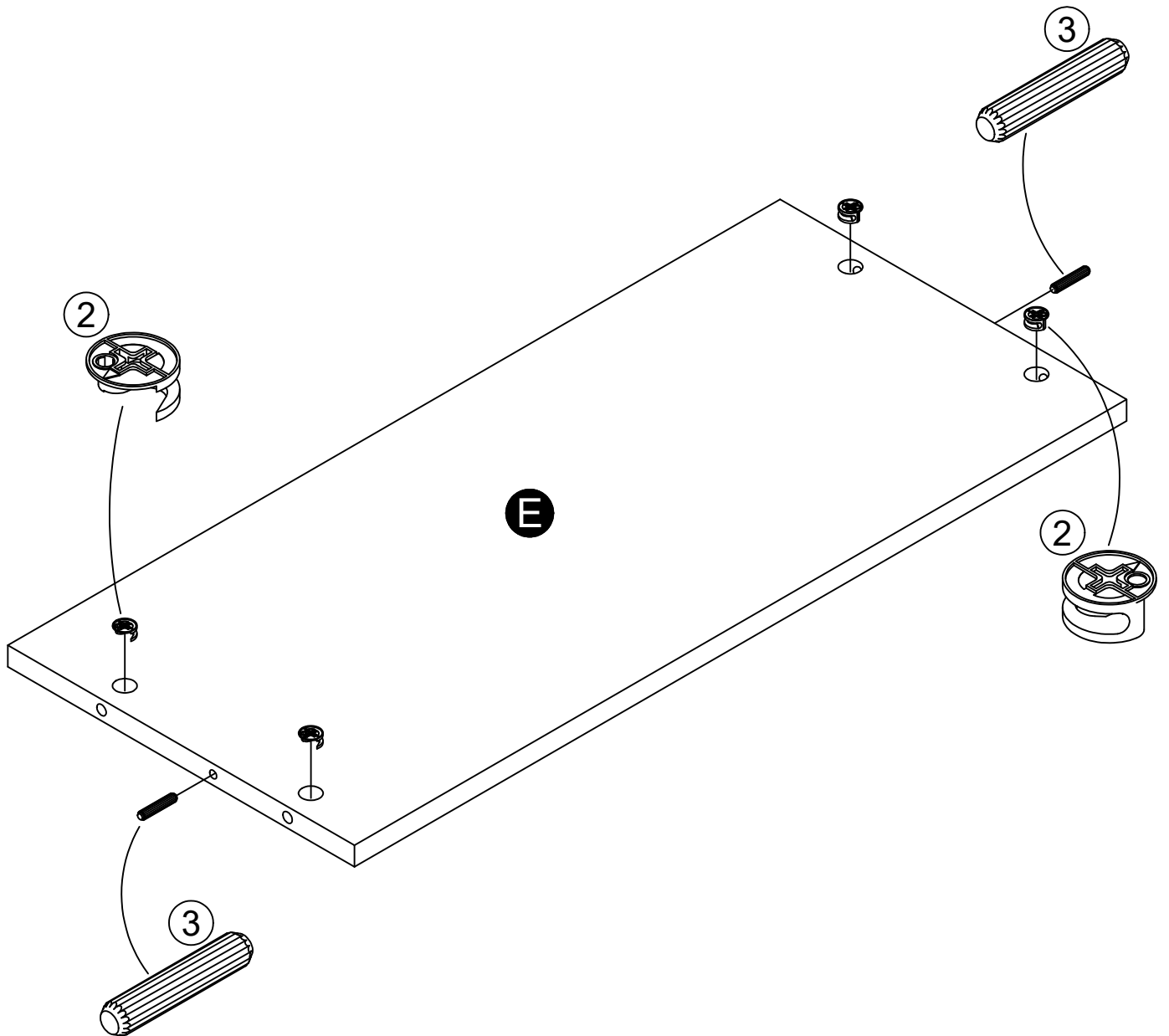
STEP 7



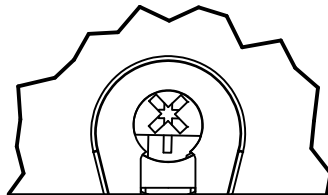
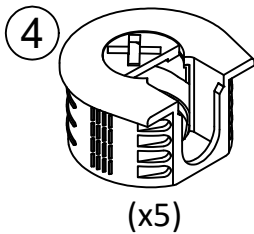
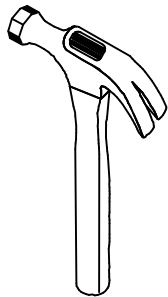
STEP 8



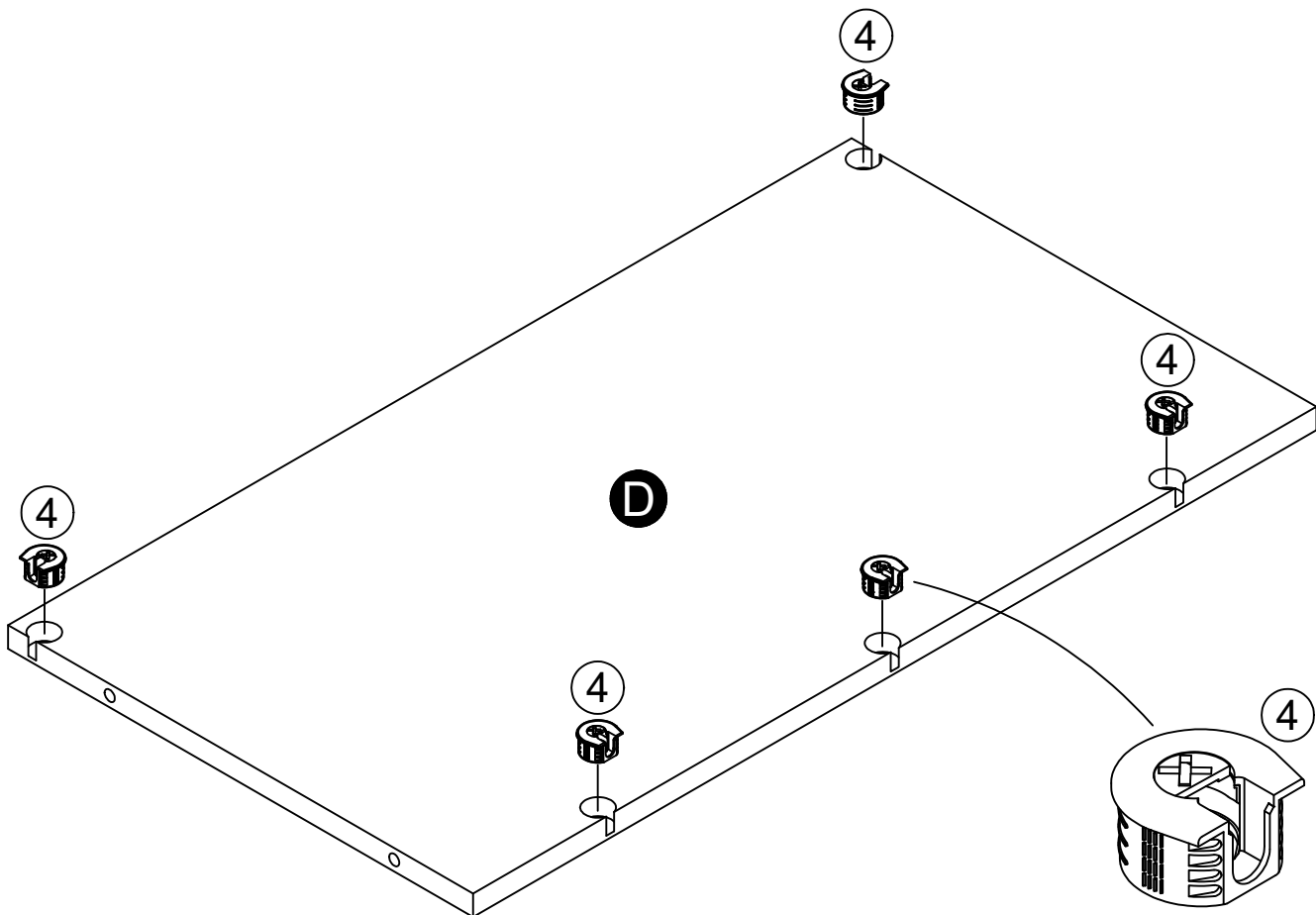
Proper orientation of CAM LOCK



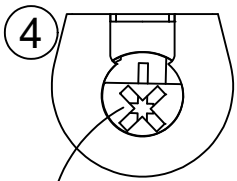
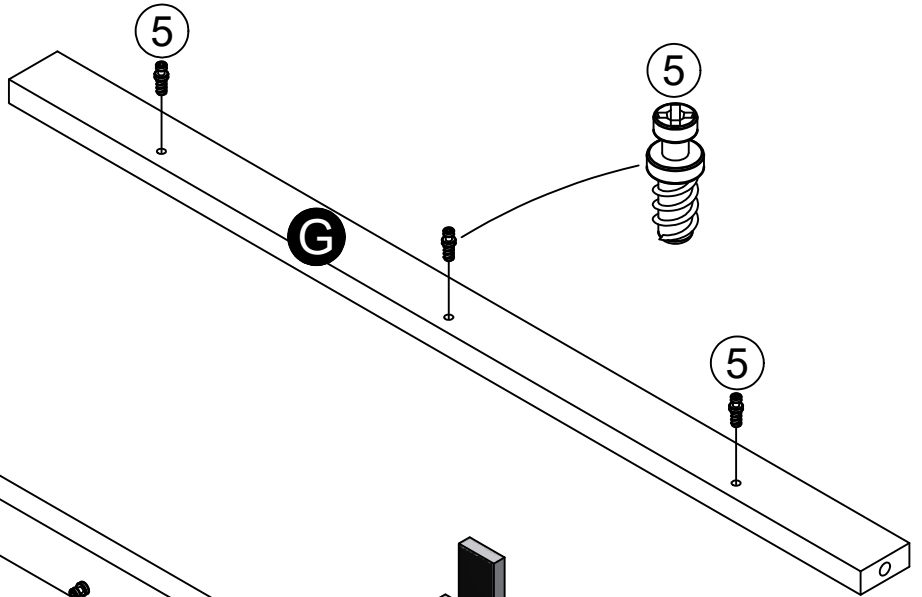
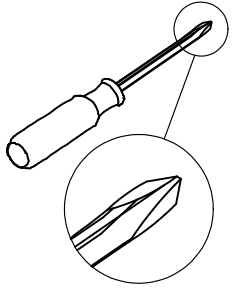
STEP 9



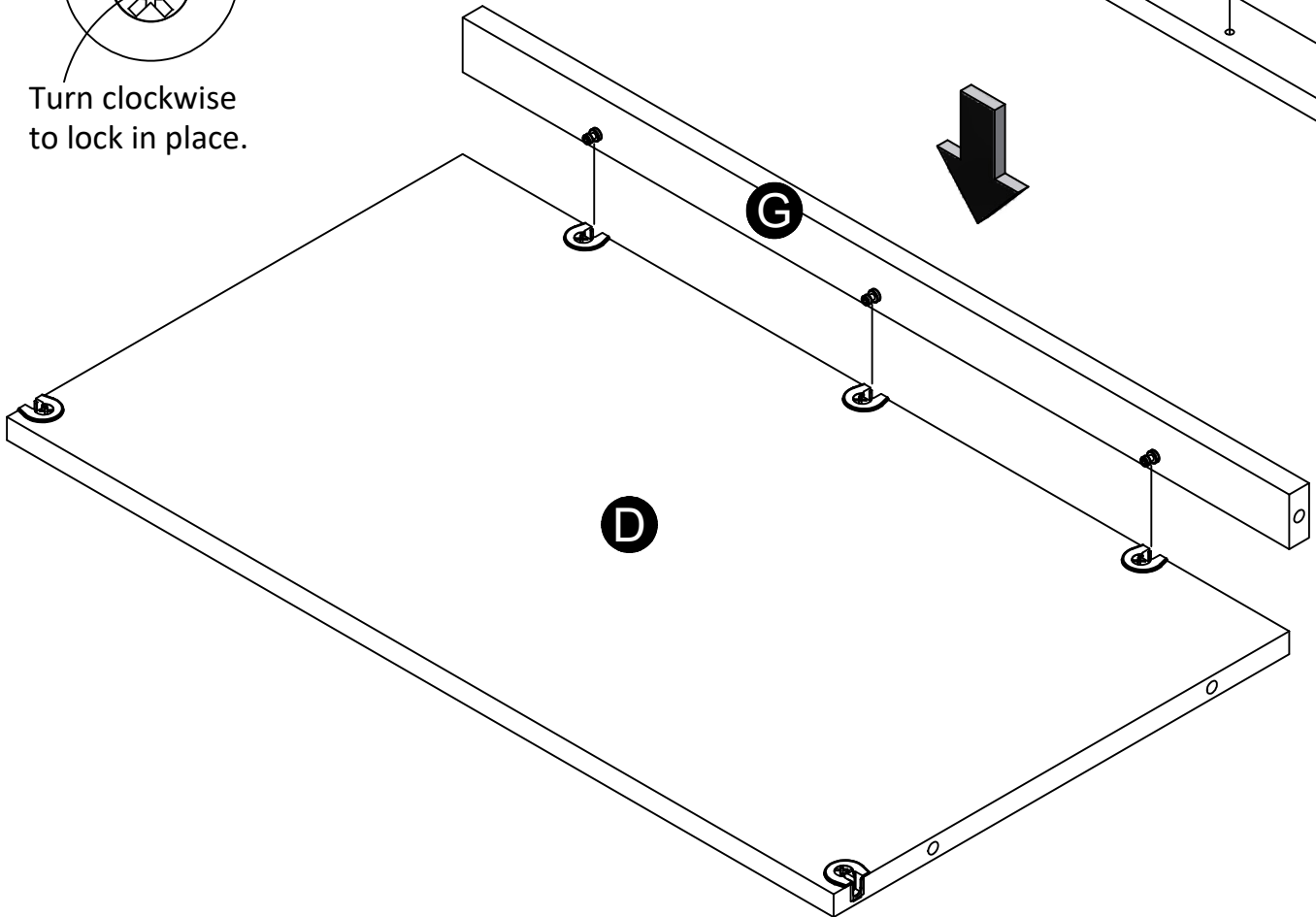
Be sure connector (4) is positioned as shown before inserting into hole.



STEP 10

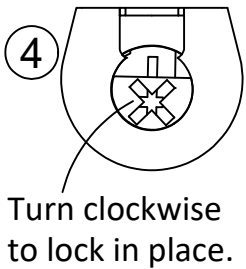
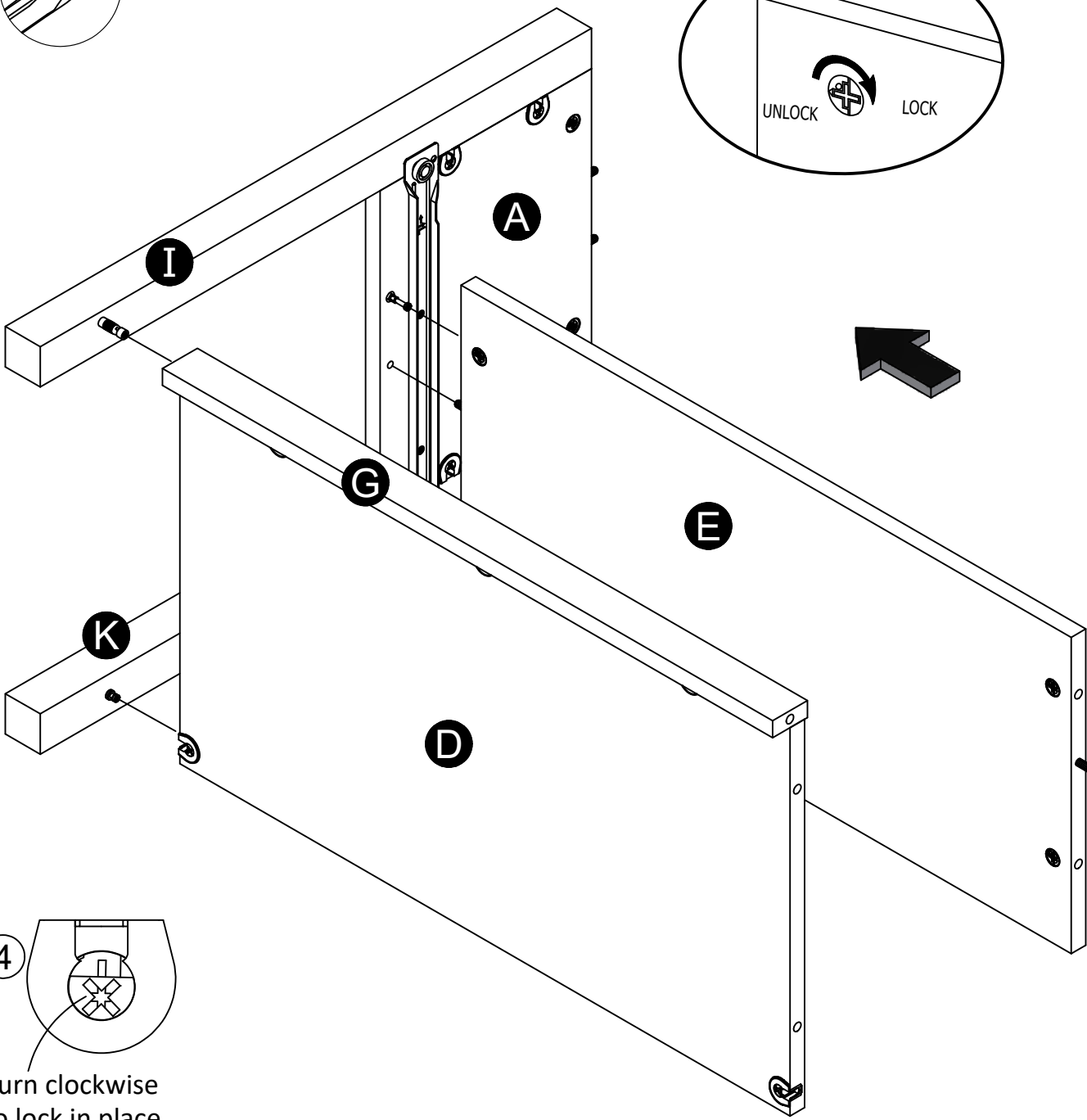
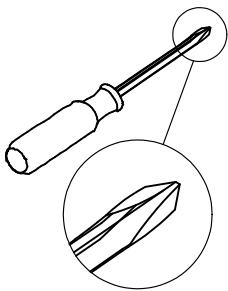


Turn clockwise
to lock in place.

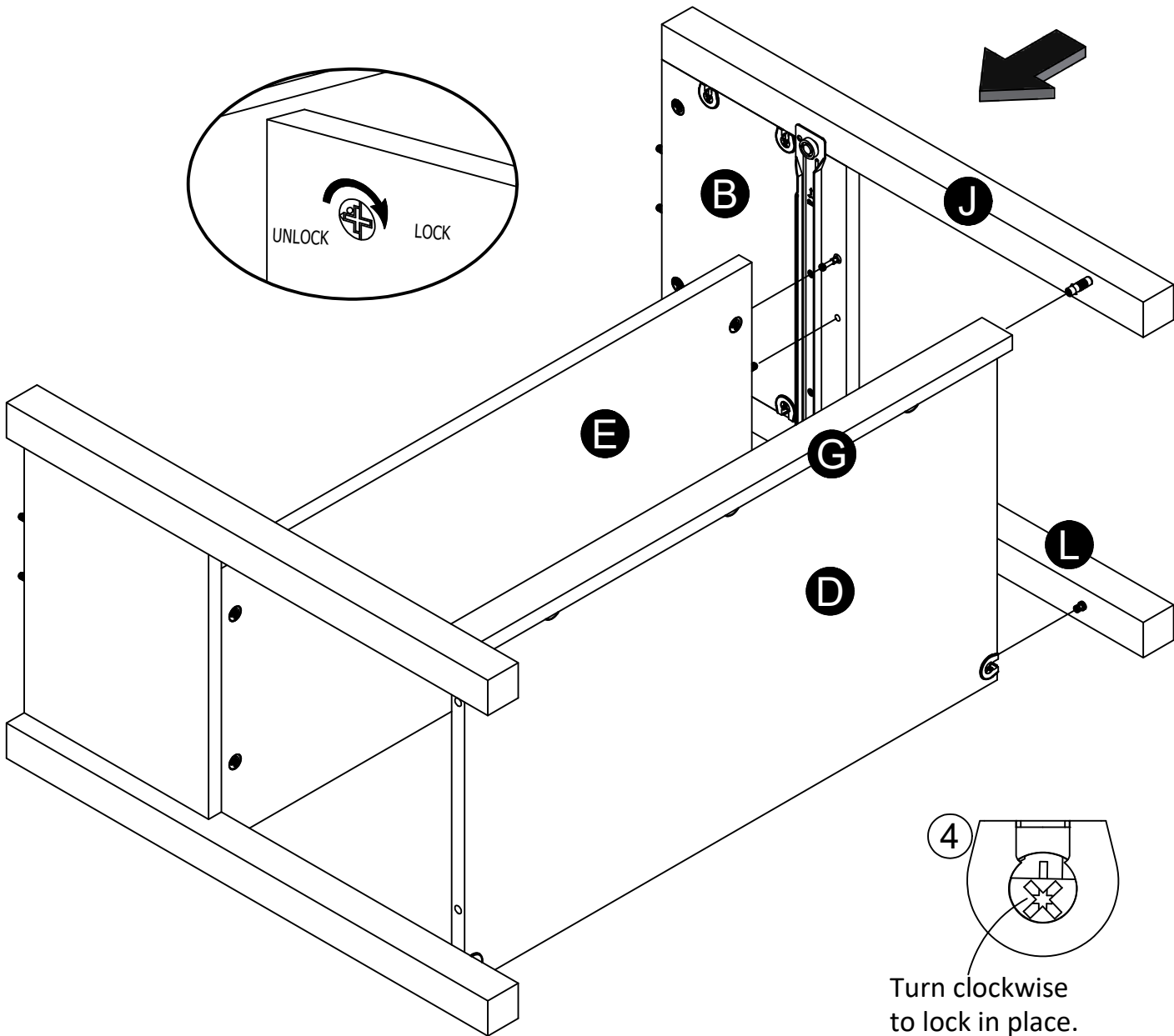
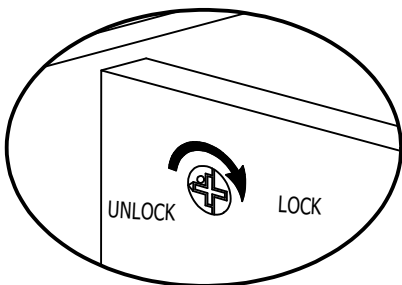
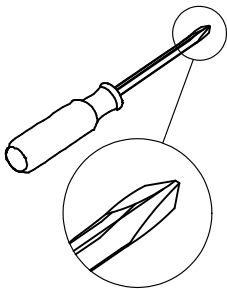


end view

STEP 11

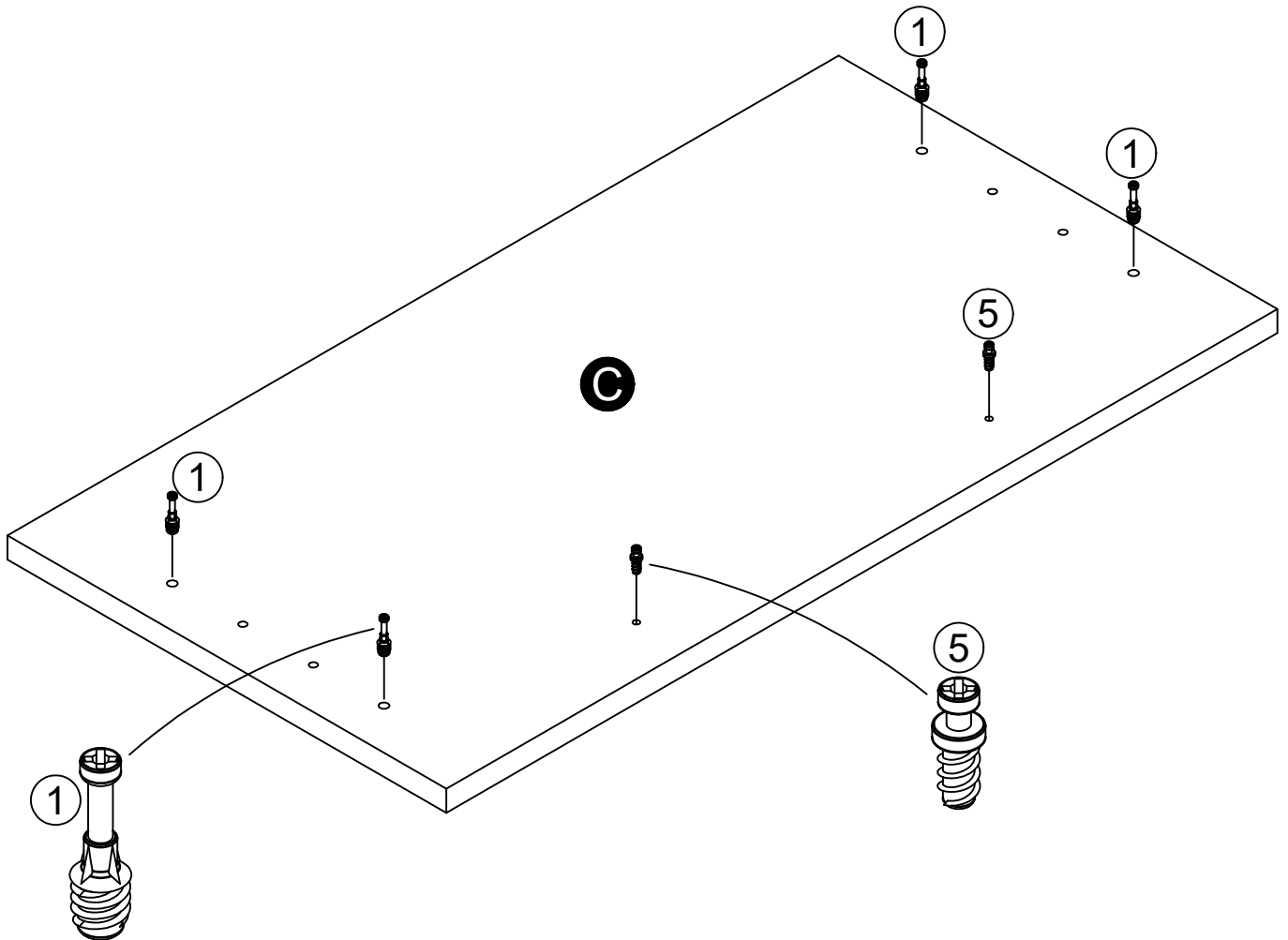
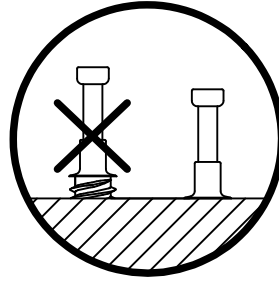
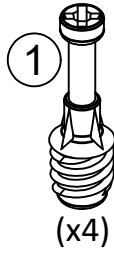
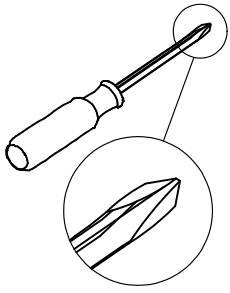


STEP 12

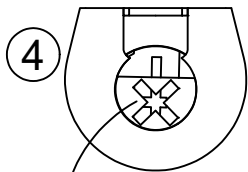
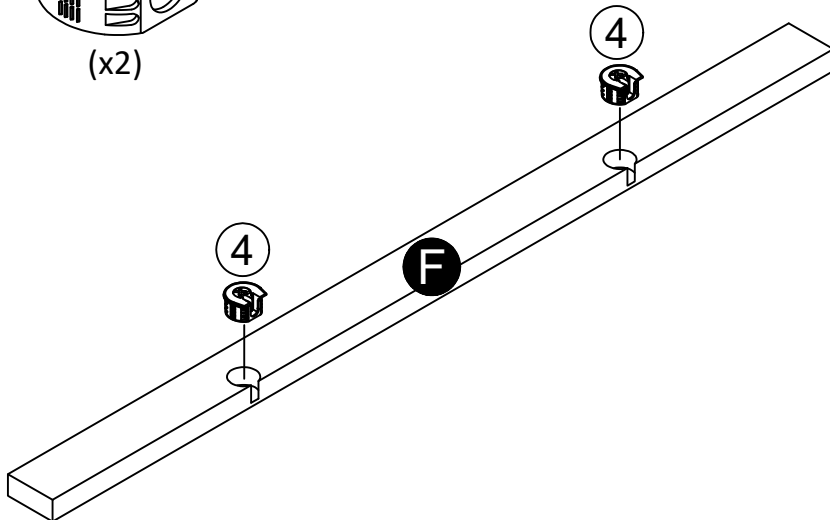
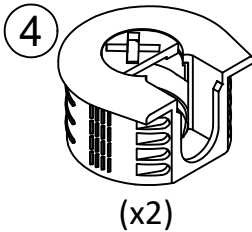
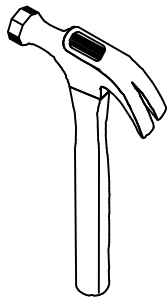
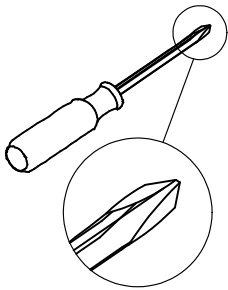


Turn clockwise to lock in place.

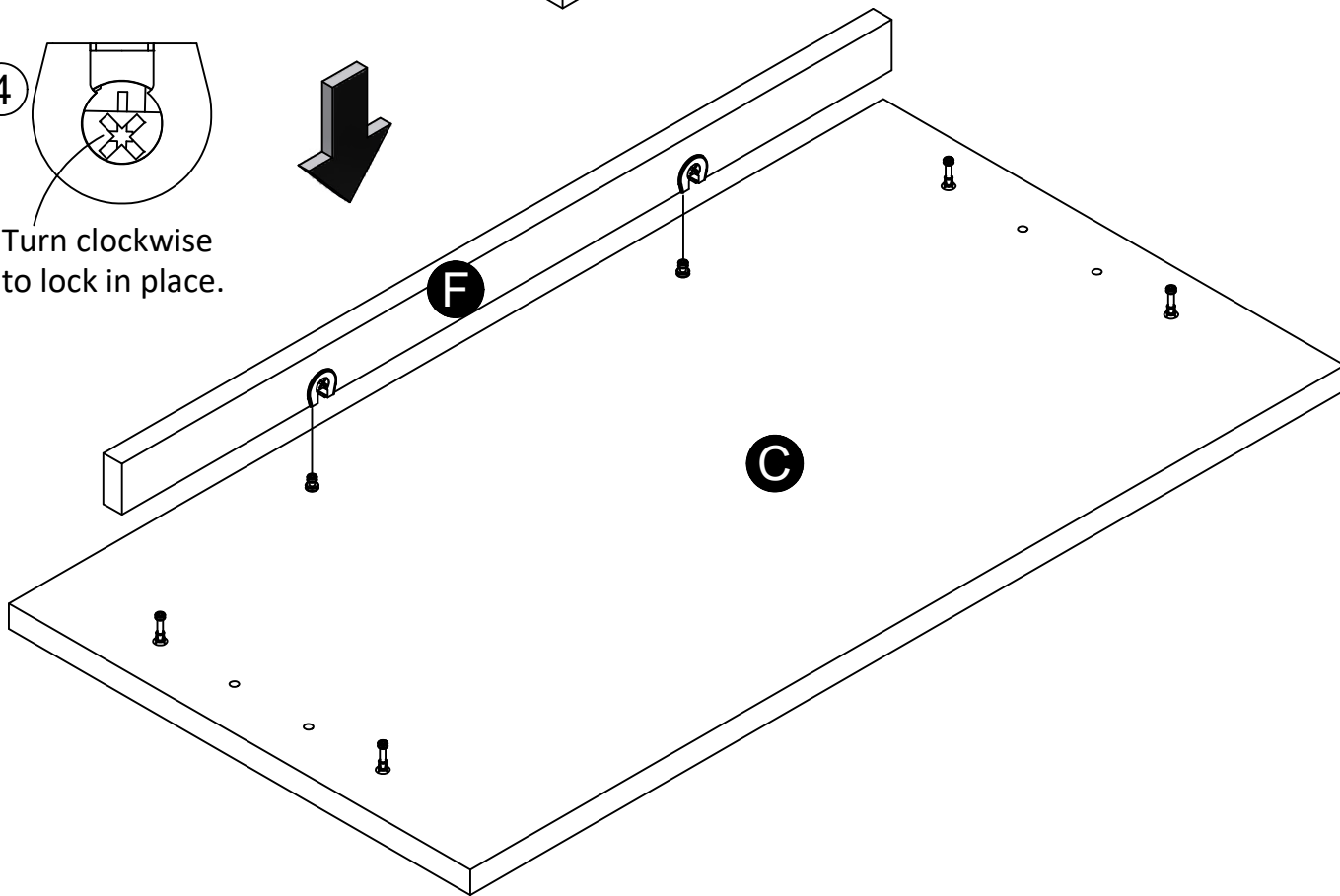
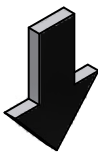
STEP 13



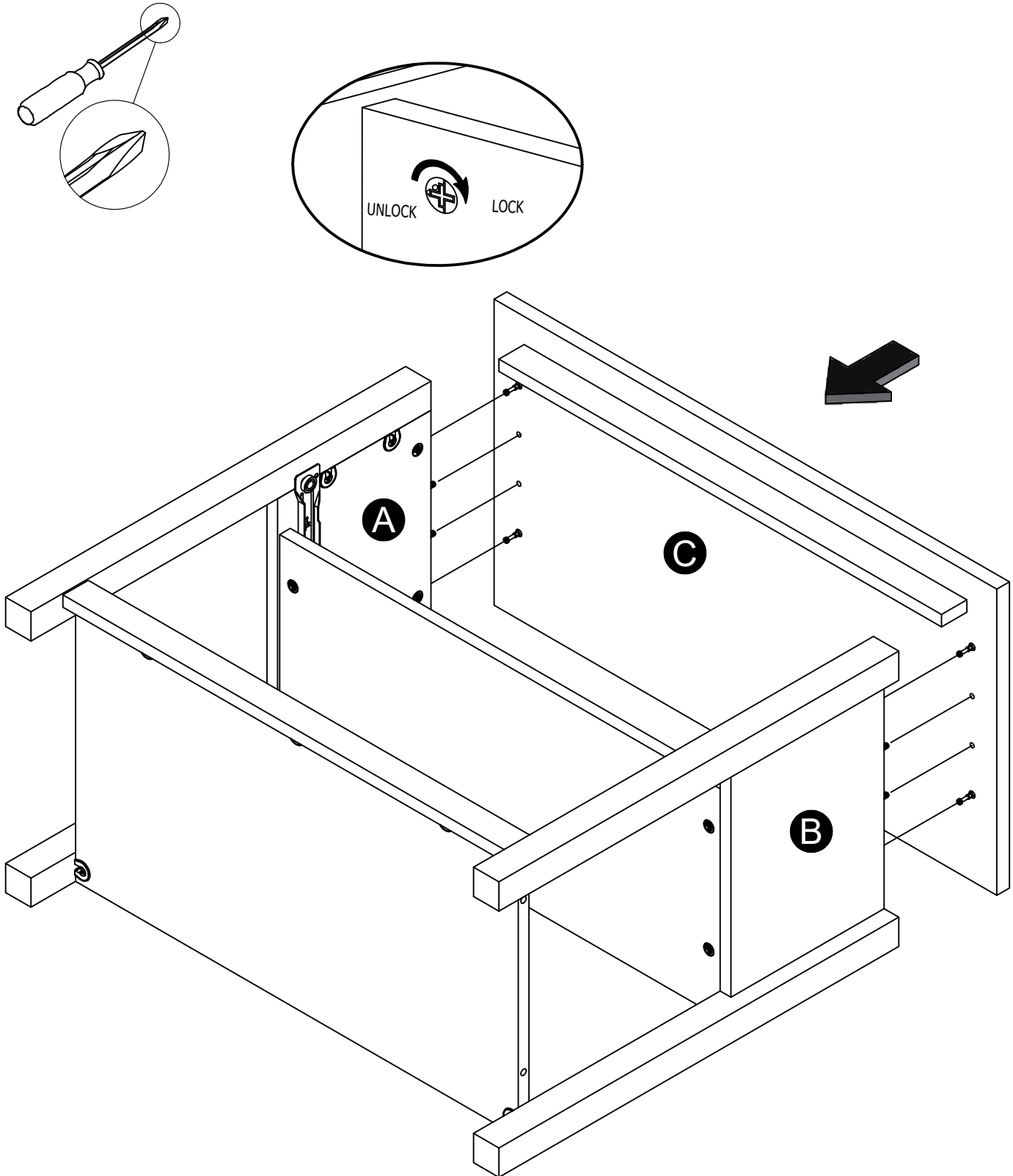
STEP 14



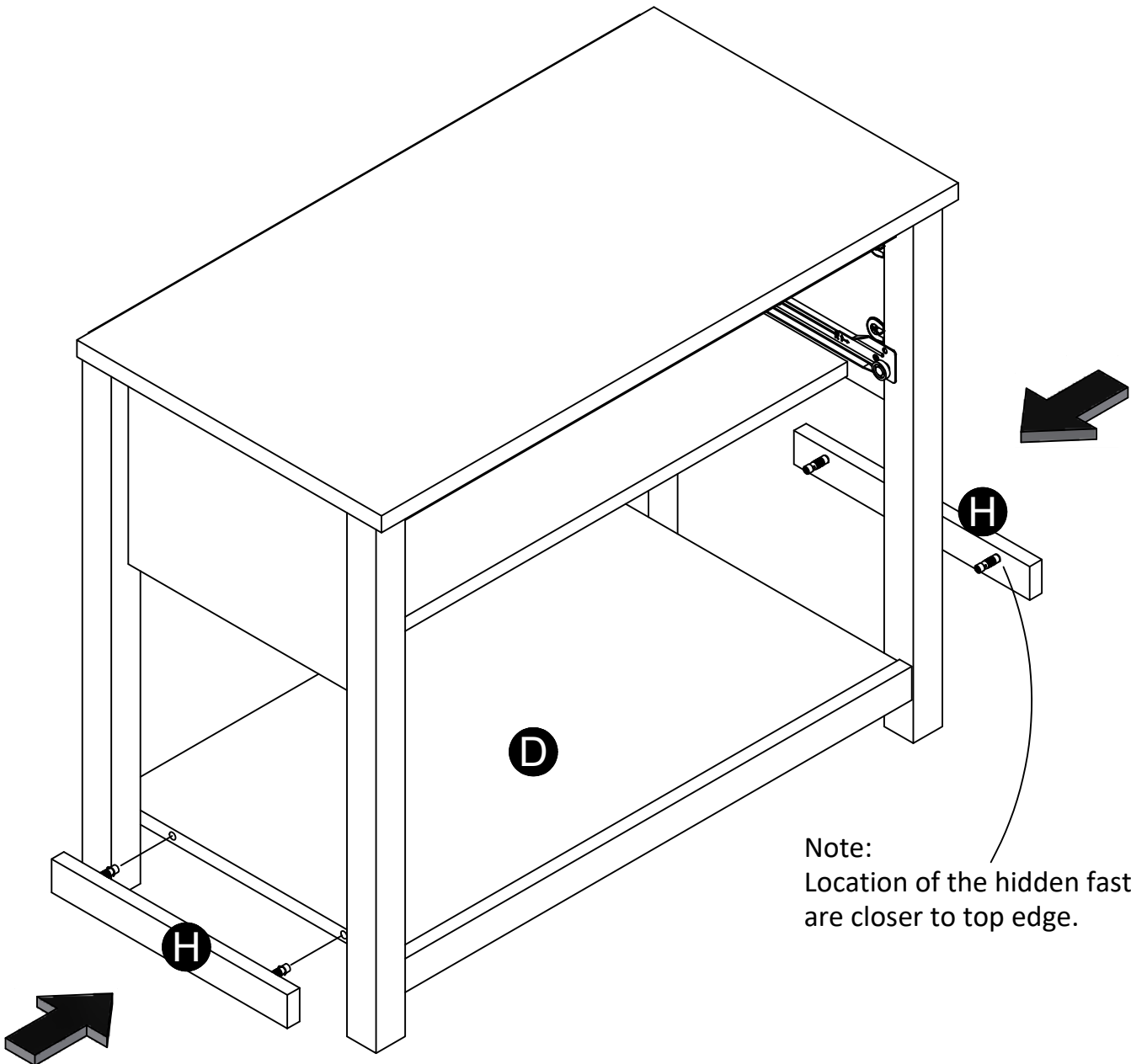
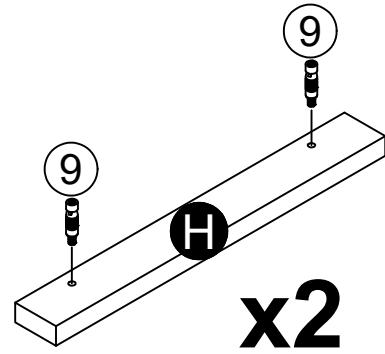
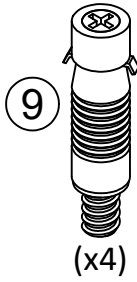
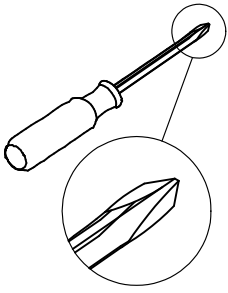
Turn clockwise to lock in place.



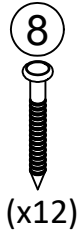
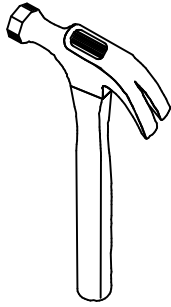
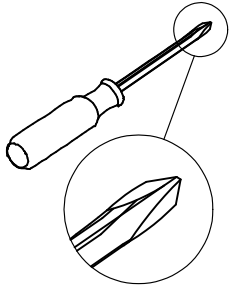
STEP 15



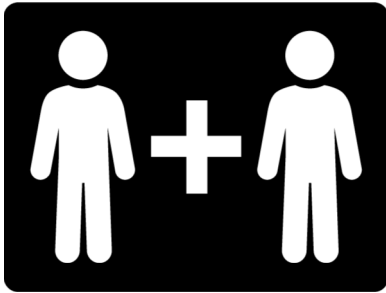
STEP 16



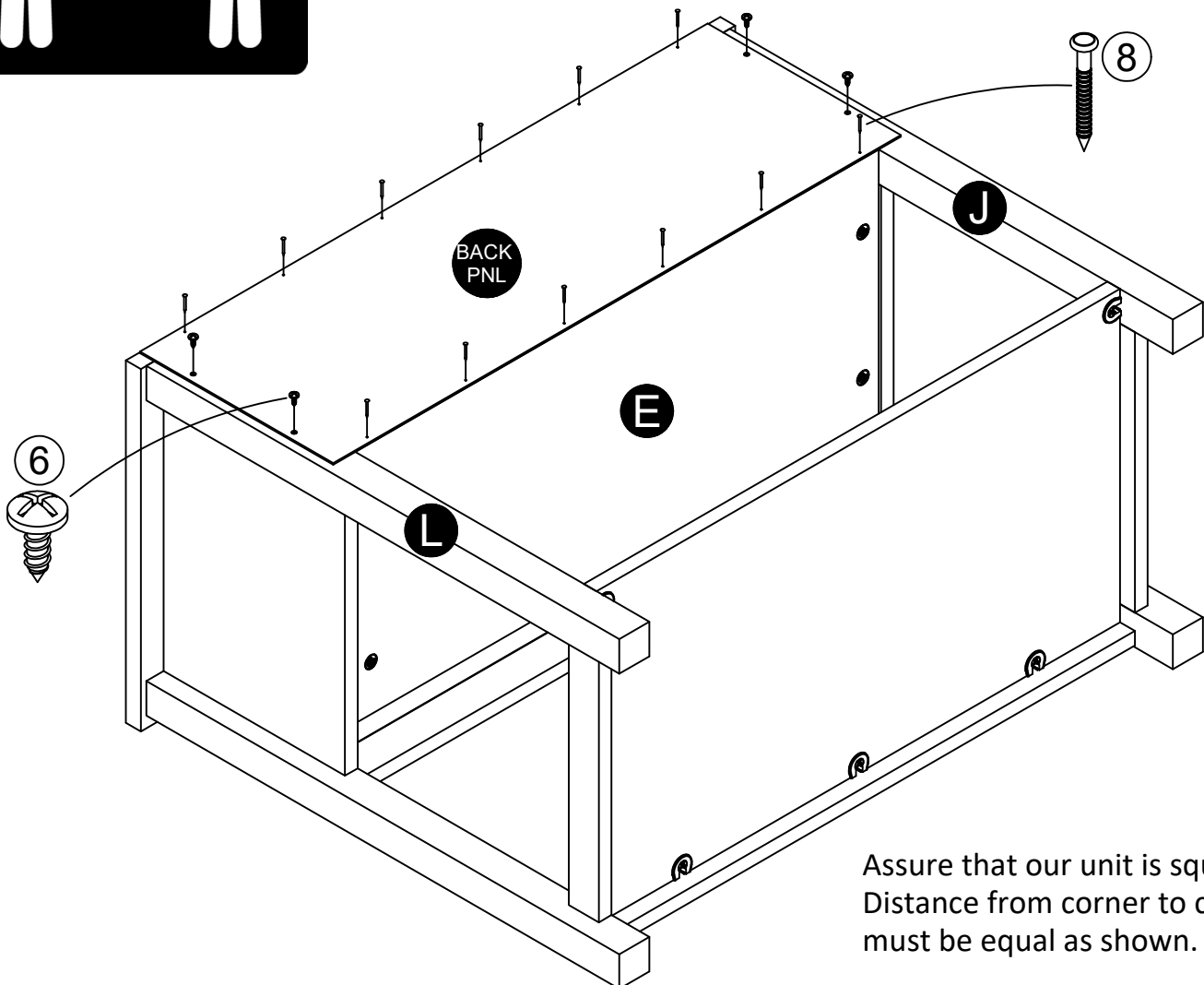
STEP 17



IMPORTANT! THE BACK PANEL IS A STRUCTURAL PART OF THIS UNIT AND MUST BE INSTALLED PROPERLY.

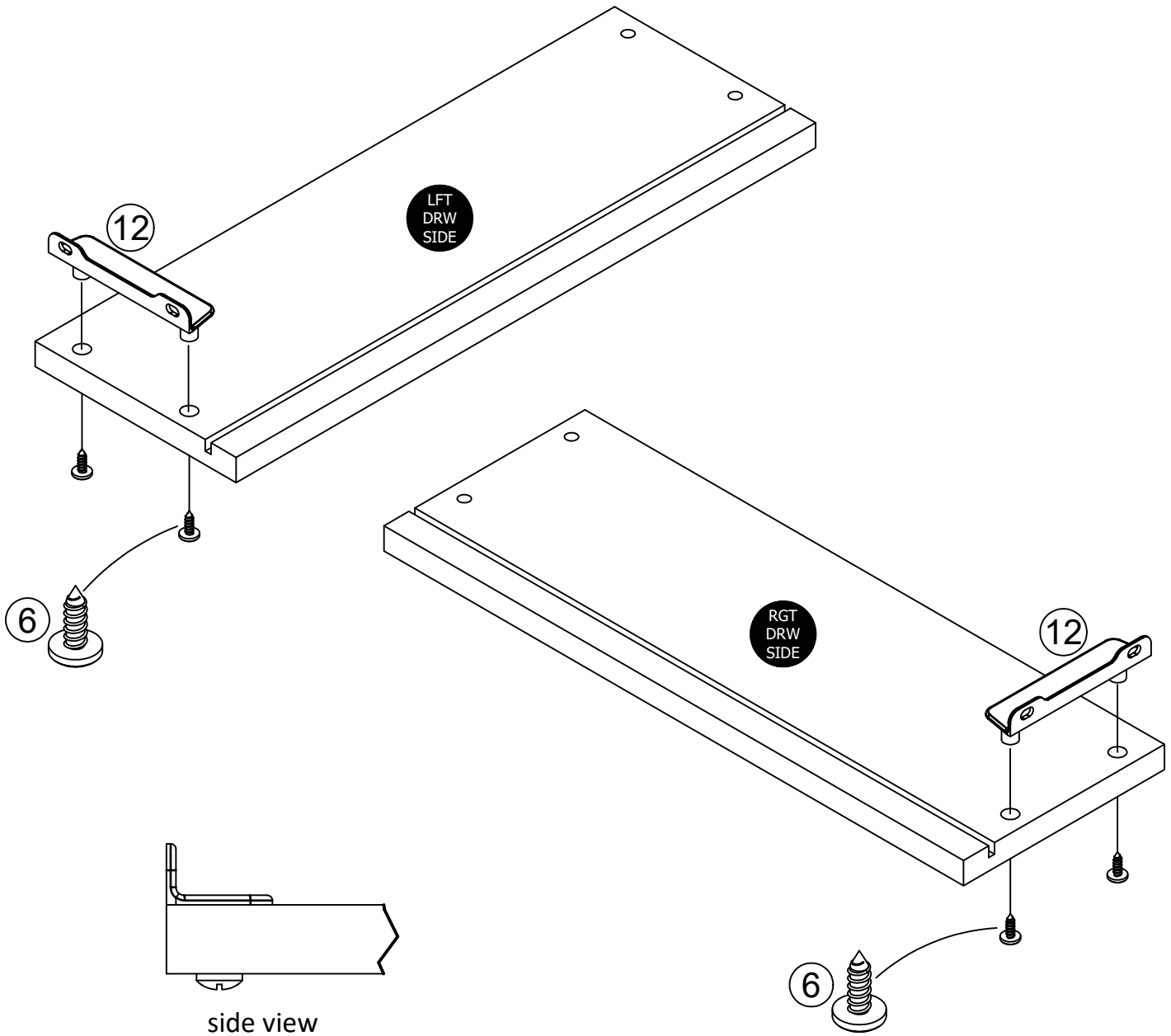
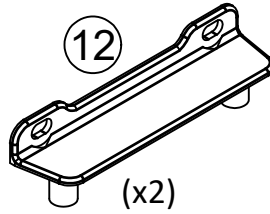
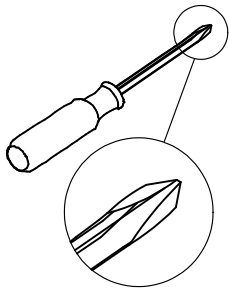


With the help of someone else, carefully turn the unit over on its front side. Position back panel as shown. Start with attaching back panel to rear legs (J&L) with screws (6) but do not fully tighten screws. Flush bottom edge of back panel with bottom edge of shelf (E) and nail straight into back edges of top (C) and shelf (E) as shown. Now tighten screws (6).

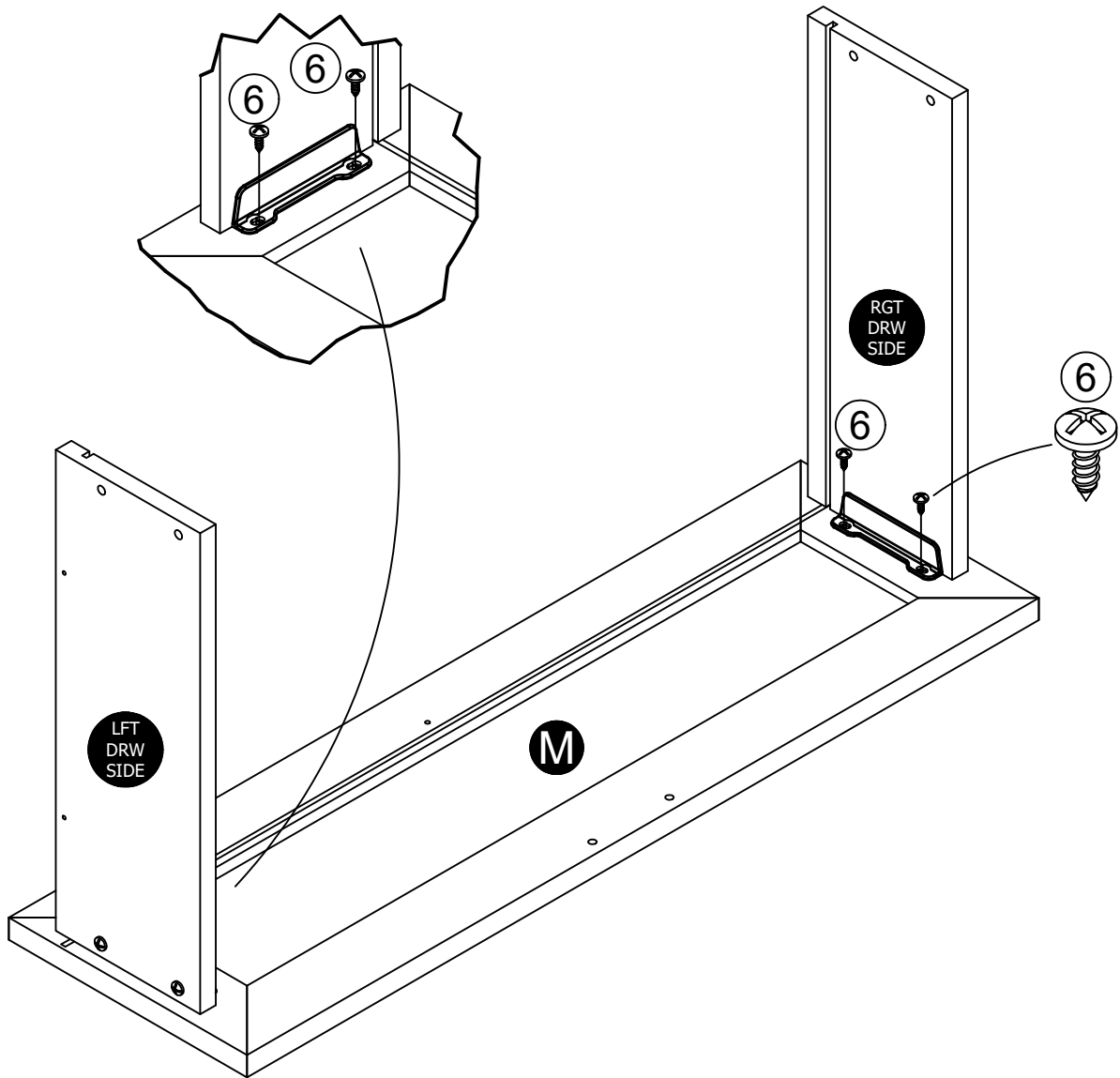
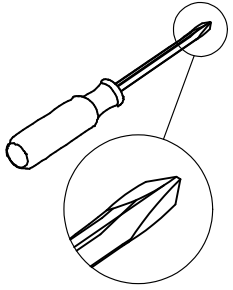


Assure that our unit is square. Distance from corner to corner must be equal as shown.

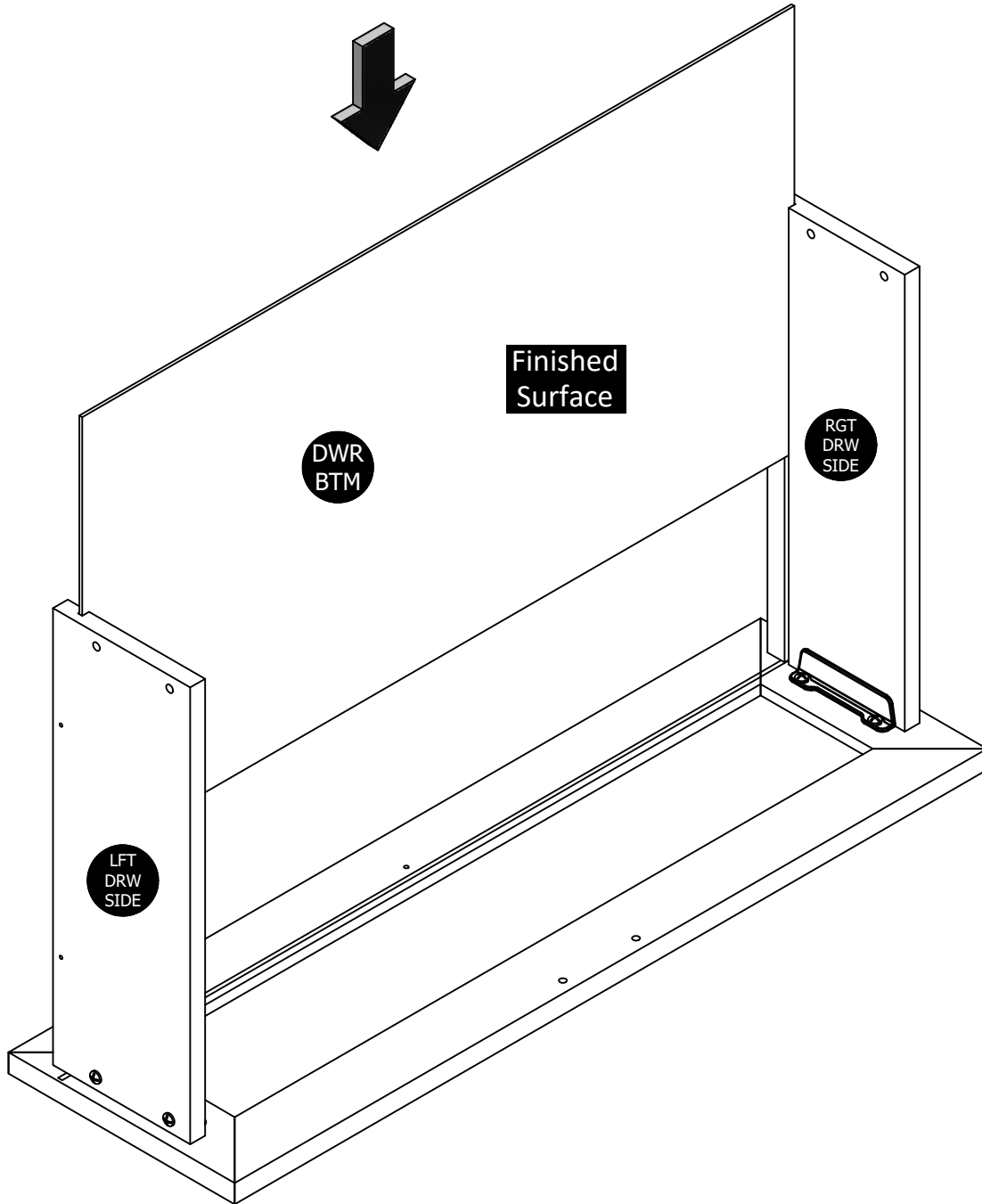
STEP 18



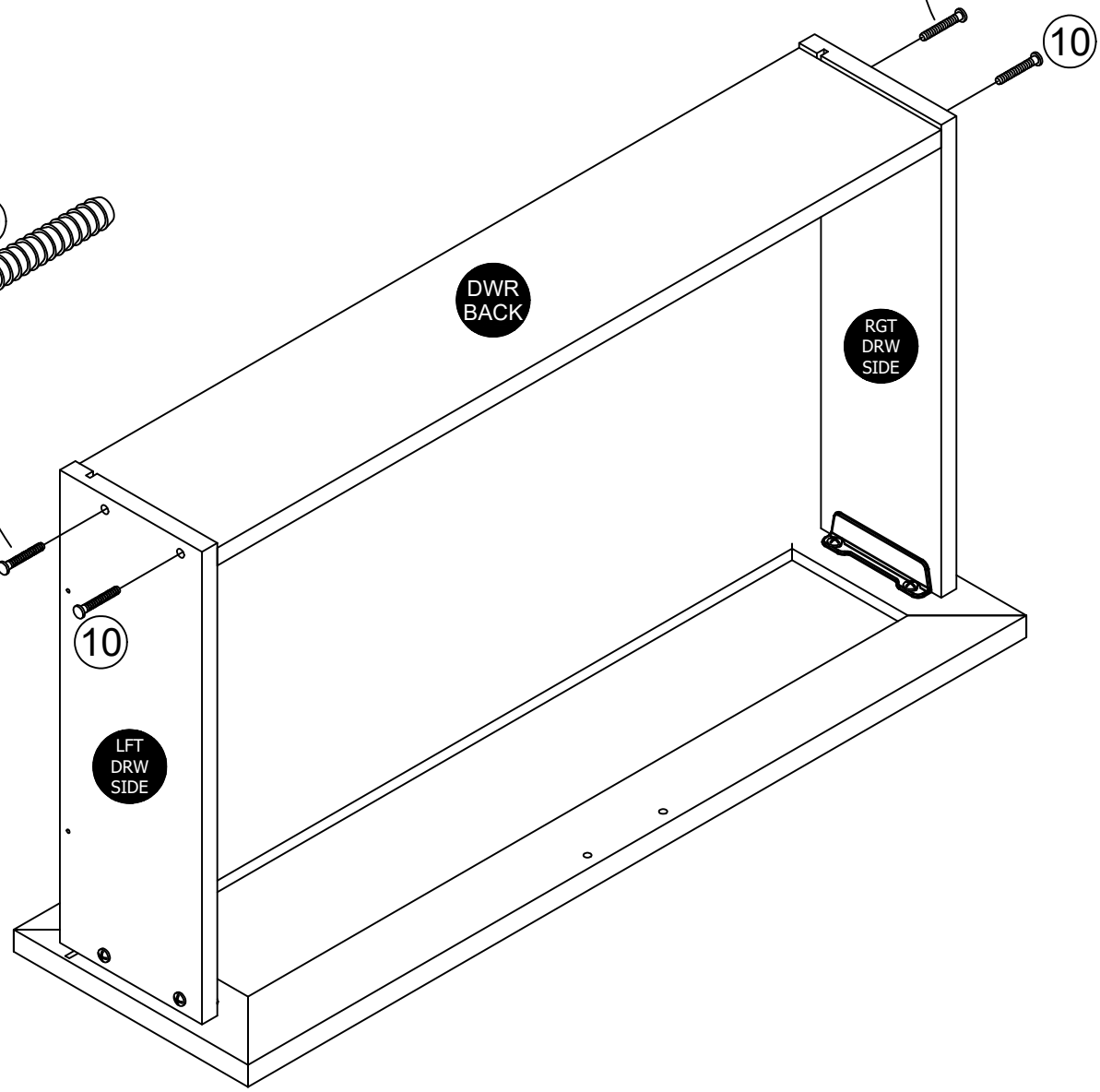
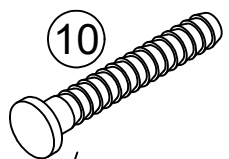
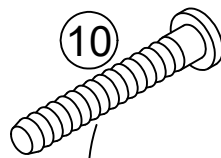
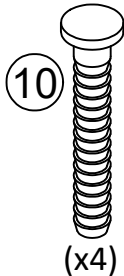
STEP 19



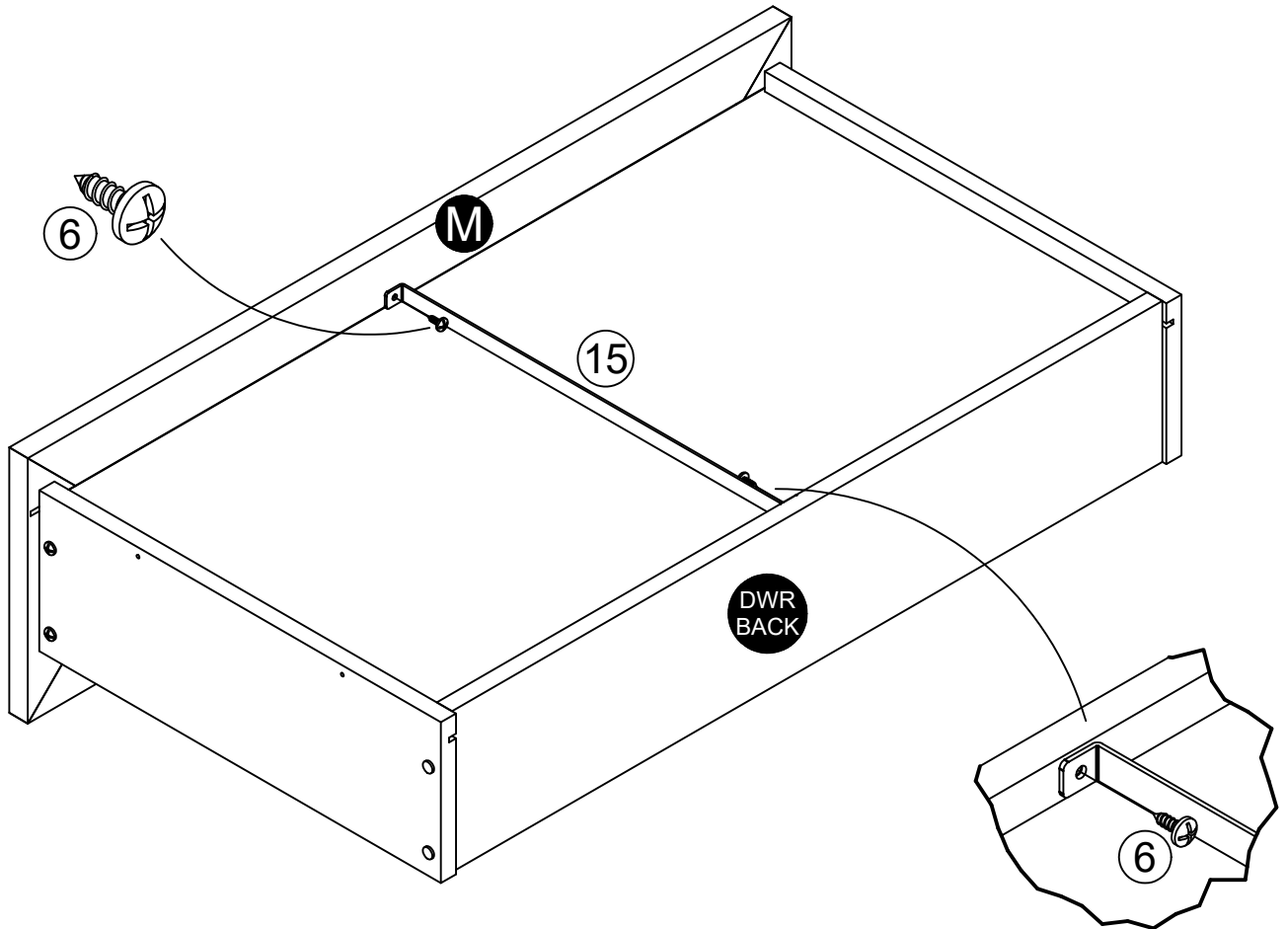
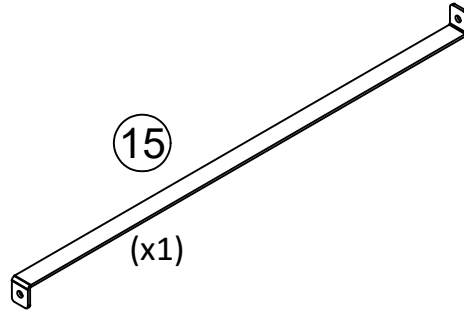
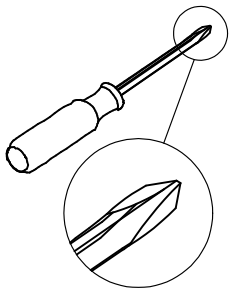
STEP 20



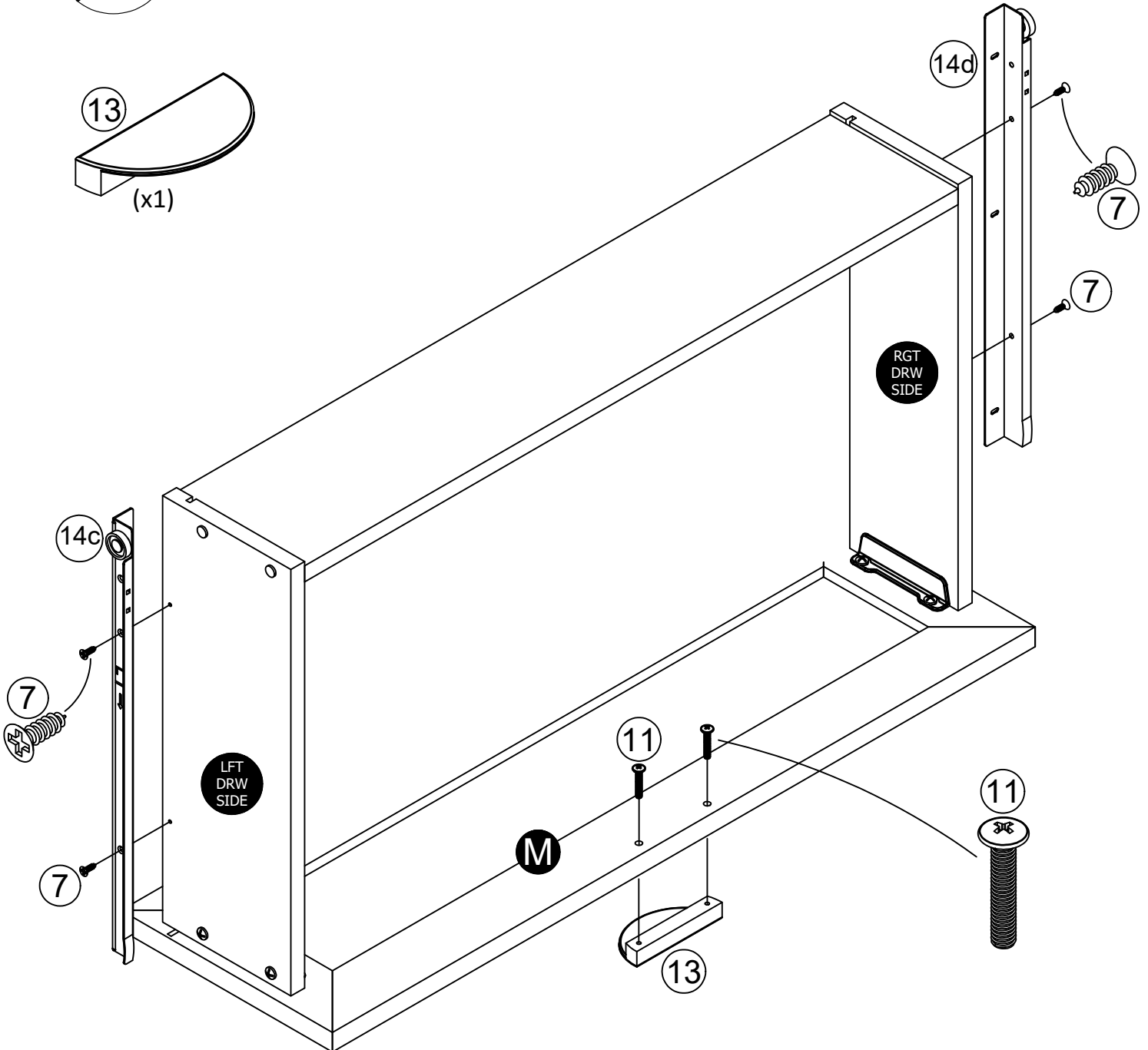
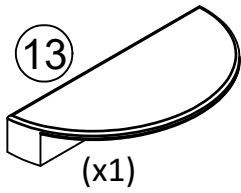
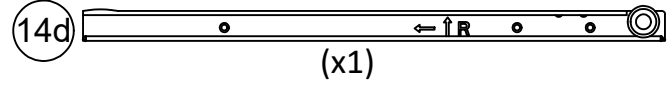
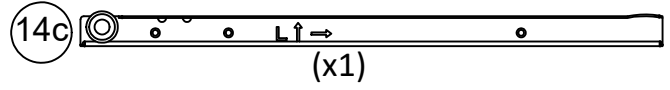
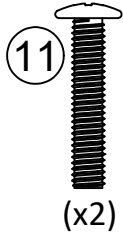
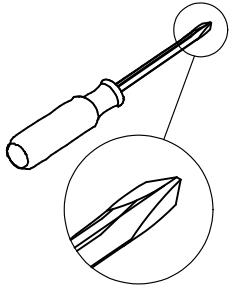
STEP 21



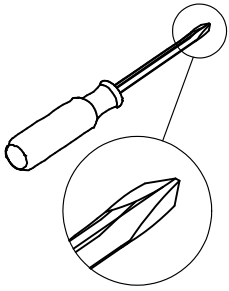
STEP 22



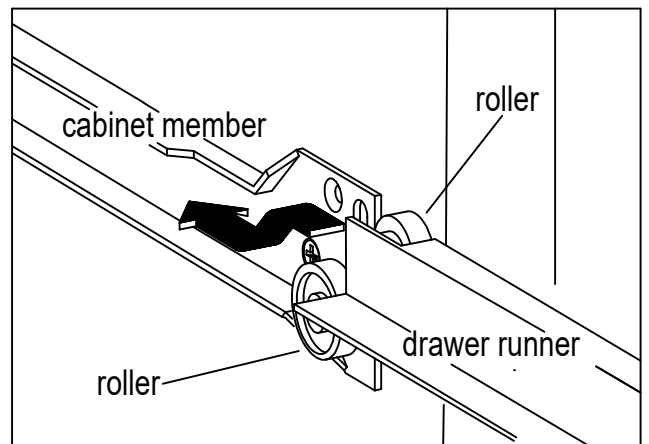
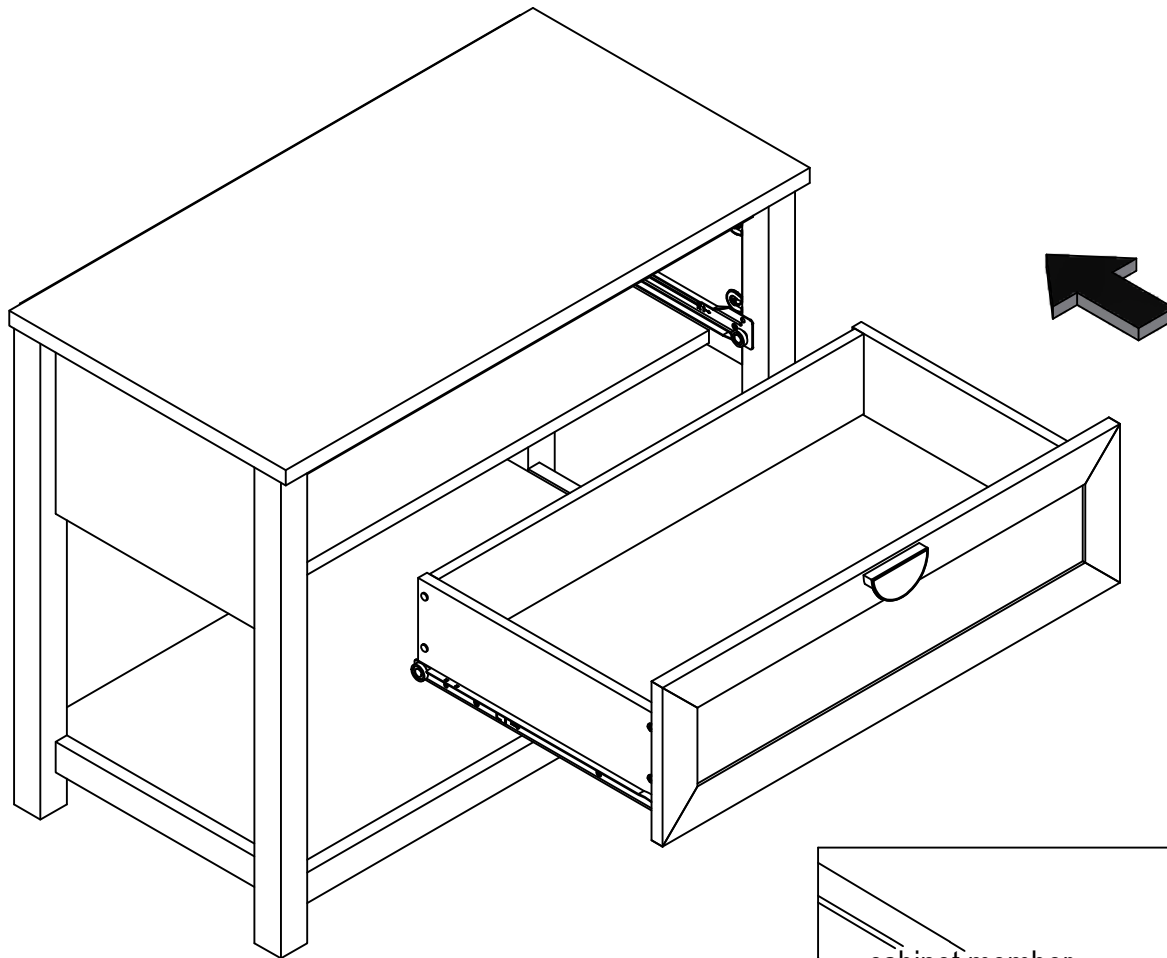
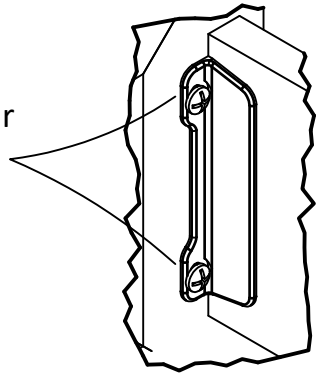
STEP 23



STEP 24



Note: The drawer bracket holes are slotted. Drawer front can be adjusted by loosening screws, making needed adjustments and retightening screws.

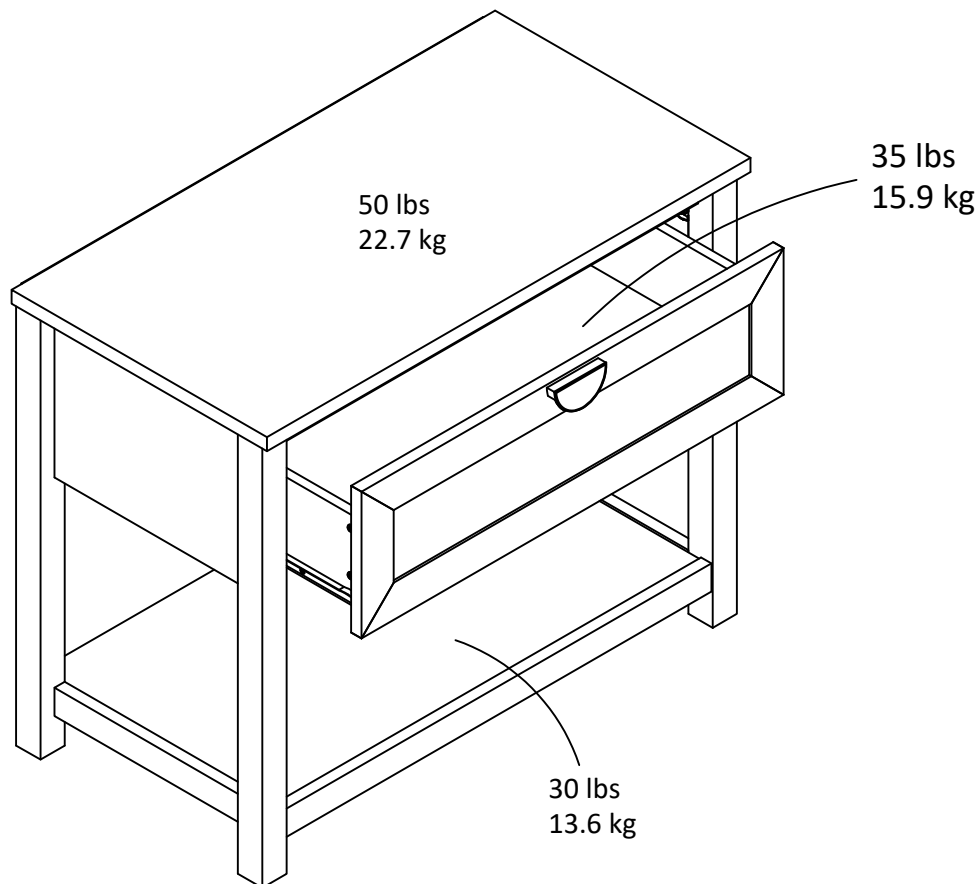


Maximum Loads

This unit has been designed to support the maximum loads shown. Exceeding these load limits could cause sagging, instability, product collapse, and/or serious injury.

No CRT (tube type) TV permitted.

This item has been designed for most flat panel TV's having up to 69" (175 CM) diagonal screen size.



Certificate of Conformity

1. This certificate applies to the Dorel Home Furnishings, Inc. product identified by this instruction manual.
2. This certificate applies to compliance of this product with the CPSC Ban on Lead-Containing Paint (16 CFR 1303).
3. This product is distributed by: Dorel Home Furnishings, Inc.
410 East First Street South
Wright City, MO 63390
636-745-3351
4. Site of Manufacture: Dowagiac MI
5. See front page of instruction manual for date of manufacture.

Register your product to receive the following:



- * New trend details - sneak peek on what's new
- * Surveys - have a voice within our community
- * Exclusive deals and discount codes
- * Quick and easy replacement part service

To register your product, visit ameriwoodhome.com

5 Star Rating



Visit your local retailer's website, rate your purchased product and leave us some feedback!

We would like to extend a big "Thank You" to all of our customers for taking the time to assemble this Ameriwood Home product, and to give us your valuable feedback.

*Thank
You!*

Cubierta Delantera

Este libro de instrucciones contiene información **IMPORTANTE** de seguridad. Por favor lea y manténgalo para referencia en el futuro.

No Regrese este producto! Comuníquese con nuestro amigoso equipo de servicio al cliente para obtener ayuda.

Llámenos al: 1-800-489-3351 (Gratis) Lunes - Viernes 9am - 5pm CST

Visitar: www.ameriwoodhome.com

PRECAUCION

Este mueble puede volcarse y causar graves heridas y/o muerte.

Anclar el mueble a un poste de madera en la pared (si esto se requiere).

No Permita que los niños monten el mueble.

Mantenga los artículos más pesados en los cajones de abajo.

Consejos Útiles (página 2)

- Abra su artículo en el área donde usted planea utilizarlo para evitar levantar y moverlo menos
- Identificar, ordenar y contar las piezas antes de intentar ensamblar
- Las clavijas de compresión se golpean con un martillo
- Las diapositivas están marcadas con una R (derecha) y L (izquierda) para la colocación correcta
- Asegúrese de que siempre este el punto localizado en la parte superior de bloqueador de leva este volteado hacia borde exterior
- Utilizar todos los clavos para el panel de atrás y distribuirlos por igual
- El panel de atrás debe utilizarse para asegurarse de que la unidad quede fija y firme
- No use químicas fuertes ni limpiadores abrasivos en este artículo
- Nunca empuje, tire ni arrastre los muebles

Antes de Que Empieces (página 3)

- Lea cuidadosamente cada paso y siga el orden correcto
- Separar y contar todas sus piezas y hardware
- Dése suficiente espacio para el proceso de ensamble
- Tenga las siguientes herramientas: destornillador de cabeza plana, #2 cabeza Phillips
Destornillador y martillo
- Precaución: Si usa un taladro electrónico o un destornillador eléctrico para atornillar, por favor asegúrese que deje de atornillar cuando el tornillo este apretado. Fallar hacer esto puede causar barrer el tornillo.

Sistema de fijar el bloqueo de leva (página 3)

Esta sistema de fijar el bloqueo de leva sera usado en todo el proceso ensamble.

Página 8/9/16

Asegúrese de que la conexión (4) esté colocada como se muestra antes de insertarla en el agujero.

Página 11

Para acoplar la pata delantera izquierda (I) y la pata trasera izquierda (K), colóquelas como se muestra. Presione hacia abajo para que los pernos de las patas encajen en las conexiones (4). Gire el tornillo de la conexión (4) en el sentido de las agujas del reloj para fijarlo.

Gírelo en el sentido de las agujas del reloj para fijarlo.

Página 13

Para acoplar la pata delantera derecha (J) y la pata trasera derecha (L), colóquelas como se muestra. Presione hacia abajo para que los pernos de las patas encajen en las conexiones (4). Gire el tornillo de la conexión (4) en el sentido de las agujas del reloj para fijarlo.

Gírelo en el sentido de las agujas del reloj para fijarlo.

Página 17/18/19/21

Gírelo en el sentido de las agujas del reloj para fijarlo.

Página 23

Nota:

Los elementos de fijación ocultos están situados más cerca del borde superior.

Página 24

¡ATENCIÓN! EL PANEL POSTERIOR ES UNA PARTE ESTRUCTURAL DE ESTA UNIDAD Y SE DEBE INSTALAR CORRECTAMENTE.

Con la ayuda de otra persona, voltee cuidadosamente la unidad sobre su parte frontal. Coloque el panel posterior como se muestra. Empiece por fijar el panel posterior a las patas traseras (J y L) con los tornillos (6), pero no los apriete del todo. Alinee el borde inferior del panel posterior con el borde inferior del estante (E) y clávelo directamente en los bordes posteriores de la parte superior (C) y del estante (E) como se muestra. Ahora apriete los tornillos (6).

Asegúrese de que la unidad esté en ángulo recto.

La distancia de esquina a esquina debe ser igual a la mostrada.

Página 31

Nota: Los agujeros de anclaje del cajón están ranurados. El frente de los cajones se puede ajustar aflojando los tornillos, haciendo los ajustes necesarios y volviendo a apretar los tornillos.

Página 32

Esta unidad fue diseñada para soportar las cargas máximas indicadas. Exceder dichos límites de carga podría provocar el hundimiento, la inestabilidad o la caída del producto y lesiones graves.

No es compatible con los televisores CRT (de tubo de rayos catódicos).

Este artículo fue diseñado para la mayoría de los televisores de pantalla plana con un tamaño de pantalla diagonal de hasta 69" (175 cm).

Página 33

Registre su producto para recibir lo siguiente:

- * Detalles de nuevas tendencias - Vistazo a lo nuevo
- * Encuestas - alec su voz entre su comunidad
- * Códigos de ofertas y descuentos exclusivos
- * Fácil y rápido servicio de partes de remplace

Para registrar su producto, visite ameriwoodhome.com

Clasificación de 5 estrellas

Visite el sitio web de su tienda local, califique su comprado y denos sus comentarios!

Nos gustaría enviar un gran "Agradecimiento" a todos nuestros clientes por tomarse el tiempo de ensamblar este producto de Ameriwood Home, y por darnos sus valiosos comentarios.

Gracias

Couverture Avant

CE LIVRET D'INSTRUCTION CONTIENT DES INFORMATIONS **IMPORTANTES** SUR LA SÉCURITÉ. VEUILLEZ LIRE ET GARDER POUR UNE RÉFÉRENCE FUTURE

Ne retournez pas ce produit! Contactez notre équipe de service à la clientèle amicale d'abord pour obtenir de l'aide.

Appelez-nous: 1-800-489-3351 (sans frais) du Lundi au Vendredi de 9h à 17h Heure Centrale

Visitez: www.ameriwoodhome.com

ATTENTION

Le meuble peut basculer et causer des blessures graves ou la mort.

Ancrer le meuble à une planche murale dans le mur (si indiqué).

Ne laissez pas les enfants grimper sur le meuble.

Placez les articles lourds sur les étagères ou dans les tiroirs inférieurs.

Astuces Utiles (page 2)

-Ouvrez votre article dans la zone que vous prévoyez de le garder pour moins de levage lourd

-Identifier, trier et compter les pièces avant d'essayer d'assembler

-Les goujons de compression sont taraudés avec un Marteau

-Les glissières sont marquées d'un R (droit) et d'un L (gauche) pour un bon placement

-Assurez-vous toujours de faire face la pointe situé sur le haut de la Serrure de Came vers le bord extérieur

-Utiliser tous les clous fournis pour le panneau arrière et les répartir également

-Le panneau arrière doit être utilisé pour vous assurer que votre appareil est robuste

-N'utilisez pas de produits chimiques agressifs ou de nettoyeurs abrasifs sur cet appareil

-Ne jamais pousser, tirer, ou faire glisser votre meuble

Avant de Commencer (page 3)

-Lisez attentivement chaque étape et suivez le bon ordre

-Séparez et comptez toutes vos pièces et matériaux

-Donnez-vous suffisamment de place pour l'assemblage

-Avoir les outils suivants: tournevis à tête plate, #2 tournevis Phillips, et Marteau

-Attention: Si vous utilisez une perceuse électrique ou un tournevis électrique pour visser, veillez à ralentir et arrêter lorsque la vis est bien serrée. Le non-respect de cette consigne peut endommager la vis.

Système de Fixation de Came (page 3)

Ce Système de Fixation de Came sera utilisé tout au long de l'assemblage

Page 8/9/16

Assurez-vous que le connecteur (4) est positionné comme indiqué avant de l'insérer dans le trou.

Page 11

Pour fixer le pied avant gauche (I) et le pied arrière gauche (K), positionnez-les comme indiqué. Appuyez pour que les boulons d'assemblage des pieds s'engagent dans les connecteurs (4). Tournez la vis du connecteur (4) dans le sens des aiguilles d'une montre pour la verrouiller à cet emplacement.

Tournez dans le sens des aiguilles d'une montre pour verrouiller à cet emplacement.

Page 13

Pour fixer le pied avant droit (J) et le pied arrière droit (L), positionnez-les comme indiqué. Appuyez pour que les boulons d'assemblage des pieds s'engagent dans les connecteurs (4). Tournez la vis du connecteur (4) dans le sens des aiguilles d'une montre pour la verrouiller à cet emplacement.

Tournez dans le sens des aiguilles d'une montre pour verrouiller à cet emplacement.

Page 17/18/19/21

Tournez dans le sens des aiguilles d'une montre pour verrouiller à cet emplacement.

Page 23

Note :

L'emplacement des fixations cachées est plus proche du bord supérieur.

Page 24

IMPORTANT! LE PANNEAU ARRIÈRE EST UNE PARTIE STRUCTURELLE DE CETTE UNITÉ ET DOIT ÊTRE INSTALLÉ CORRECTEMENT.

Avec l'aide d'une autre personne, retournez soigneusement l'unité sur sa face avant. Positionnez le panneau arrière comme indiqué. Commencez par fixer le panneau arrière aux pieds arrière (J et L) à l'aide des vis (6), mais ne serrez pas complètement ces dernières. Alignez le bord inférieur du panneau arrière avec le bord inférieur de l'étagère (E) et clouez-le directement dans les bords arrière du dessus (C) et de l'étagère (E), comme indiqué. Serrez maintenant les vis (6).

Assurez-vous que votre unité est d'équerre.

La distance d'un coin à l'autre doit être égale, comme indiqué.

Page 31

Remarque : les trous des supports de tiroir sont fendus. La façade du tiroir peut être ajustée en desserrant les vis, en effectuant les ajustements nécessaires puis en resserrant les vis.

Page 32

Cette unité a été conçue pour supporter les charges maximales indiquées. Le dépassement de ces limites peut entraîner un affaissement, une instabilité, un effondrement du produit et/ou des blessures graves.

Les téléviseurs à tube cathodique sont interdits.

Cet article a été conçu pour la plupart des téléviseurs à écran plat ayant une diagonale d'écran allant jusqu'à 69" (175 cm).

Page 33

Enregistrez votre produit pour recevoir les éléments suivantes:

- * Détails sur les nouvelles tendances - un aperçu sur les nouveautés
- * Sondages - avoir une voix au sein de notre communauté
- * Offres exclusives et codes promo
- * Service de pièces de rechange rapide et facile

Pour enregistrer votre produit, visitez ameriwoodhome.com

5 Étoiles

Visitez le site Web de votre détaillant local, évaluez votre produit acheté et laissez-nous quelques commentaires !

Nous tenons à offrir un grand "Merci" à tous nos clients pour avoir pris le temps d'assembler ce produit "Ameriwood Home", et de nous donner vos commentaires précieux.

Merci