

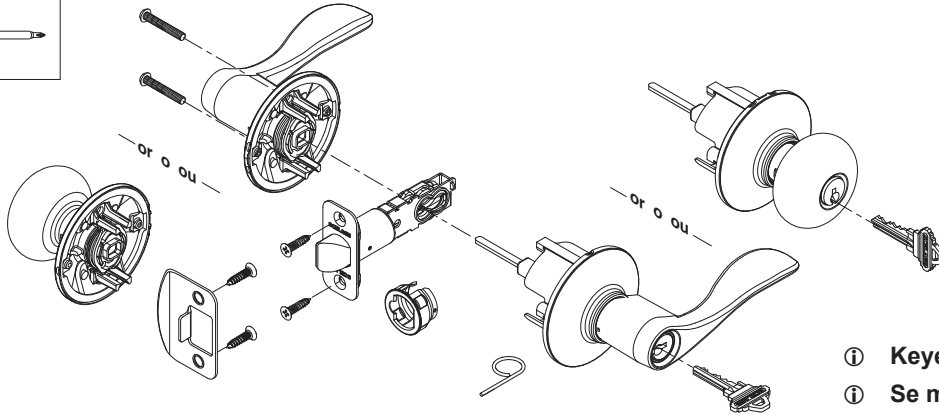
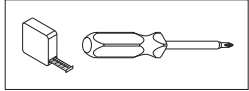


P515-302

F-Series, F-Series UL



Installation Instructions
Instrucciones de instalación
Notice d'installation

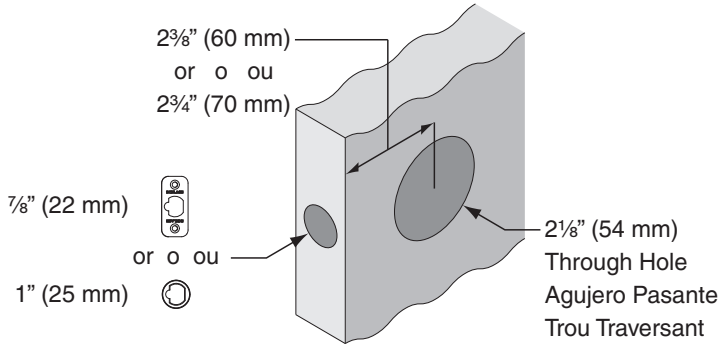


- ① Keyed Entrance (F51) shown
- ① Se muestra Entrada con llave (F51)
- ① Vue d'une Entrée avec clé (F51)

1 Check door preparation.

Verifique de la puerta y la preparación de la misma.

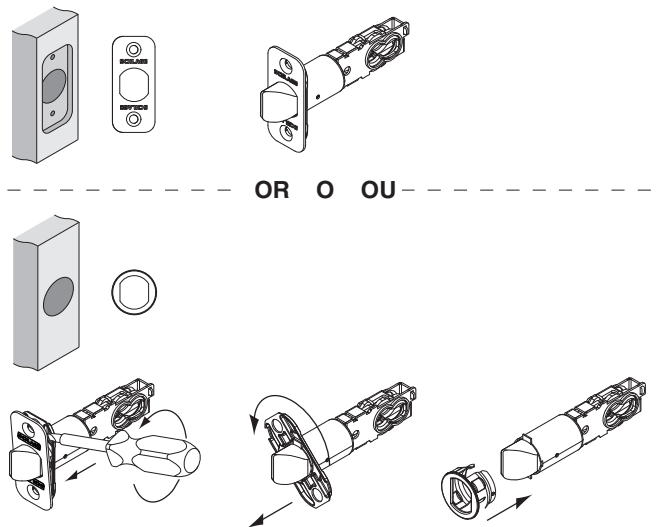
Vérifier la préparation de porte.



2 Choose faceplate to match door.

Escoja la placa delantera para emparejar la puerta.

Choisir la tête pour égaler la porte.

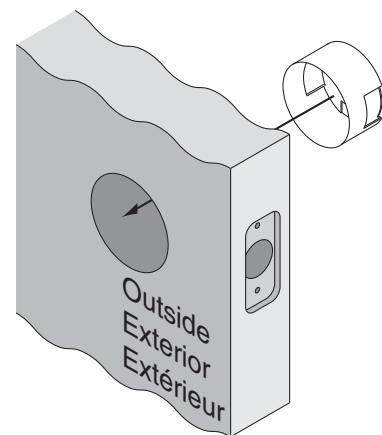
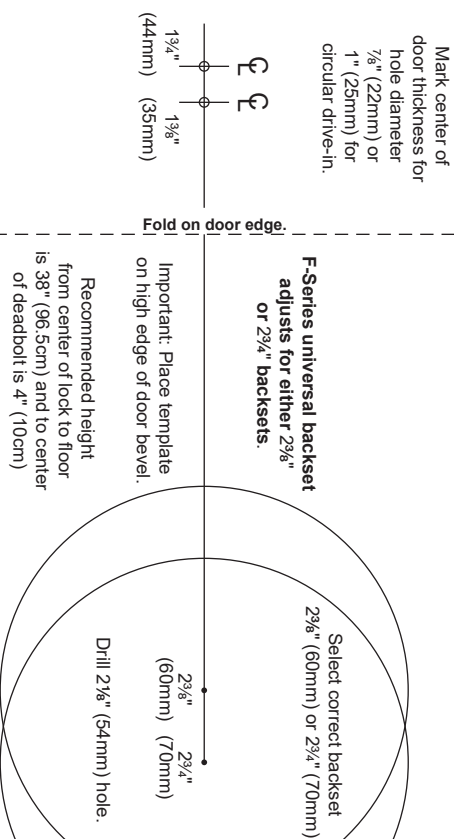


3 For UL functions only (CF, CS)

Sólo para funciones UL (CF, CS)

Pour fonction UL seulement (CF, CS)

TEMPLATE



Customer Service Servicio al cliente Service à la clientèle

Phone: 1-888-805-9837

www.schlage.com

Telefono: 018005067866

For warranty, go to

Para obtener garantía e información, dirijase a

Pour obtenir la garantie, consultez le site

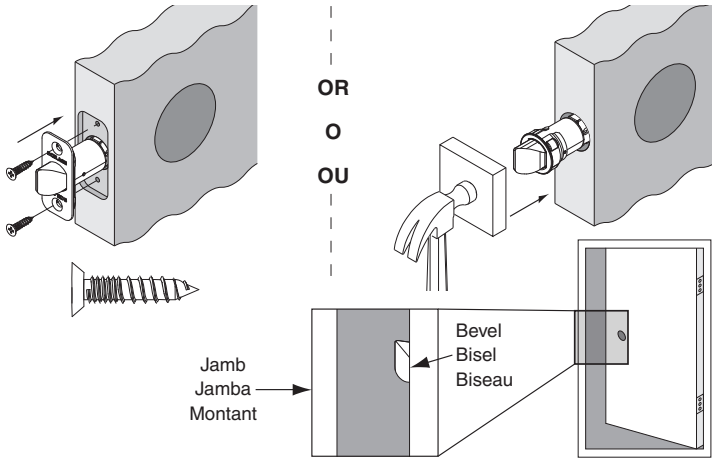
<https://instructions.allegion.com/instr/114/0>



4 Install latch.

Instalación el pestillo.

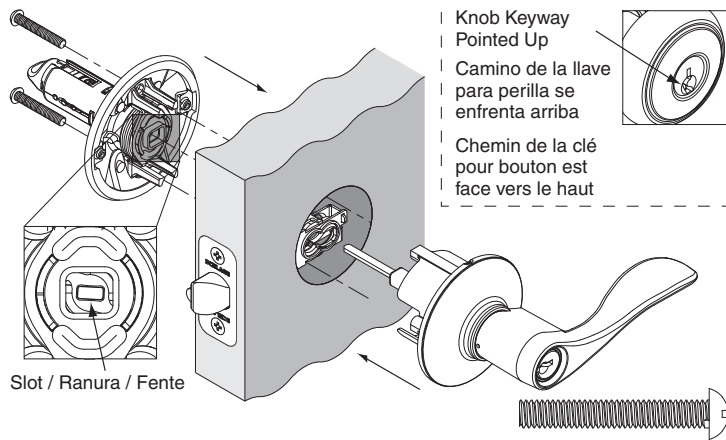
Installation du verrou.



5 Install outside lever or knob

Instalación de la perilla o manija exterior

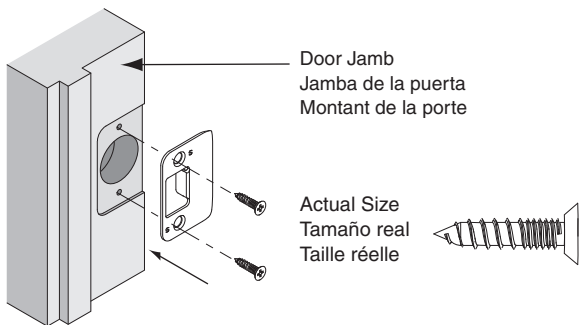
Poser le bouton ou levier extérieur



6 Install strike.

Instale la placa hembra.

Installer la gâche.

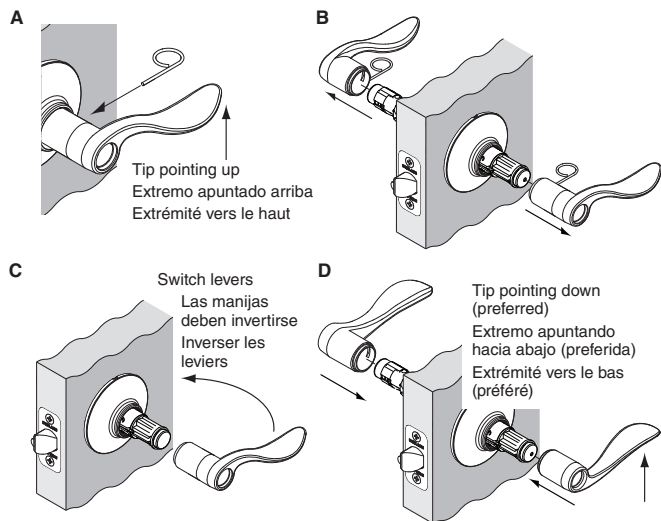


7 If necessary, switch levers.

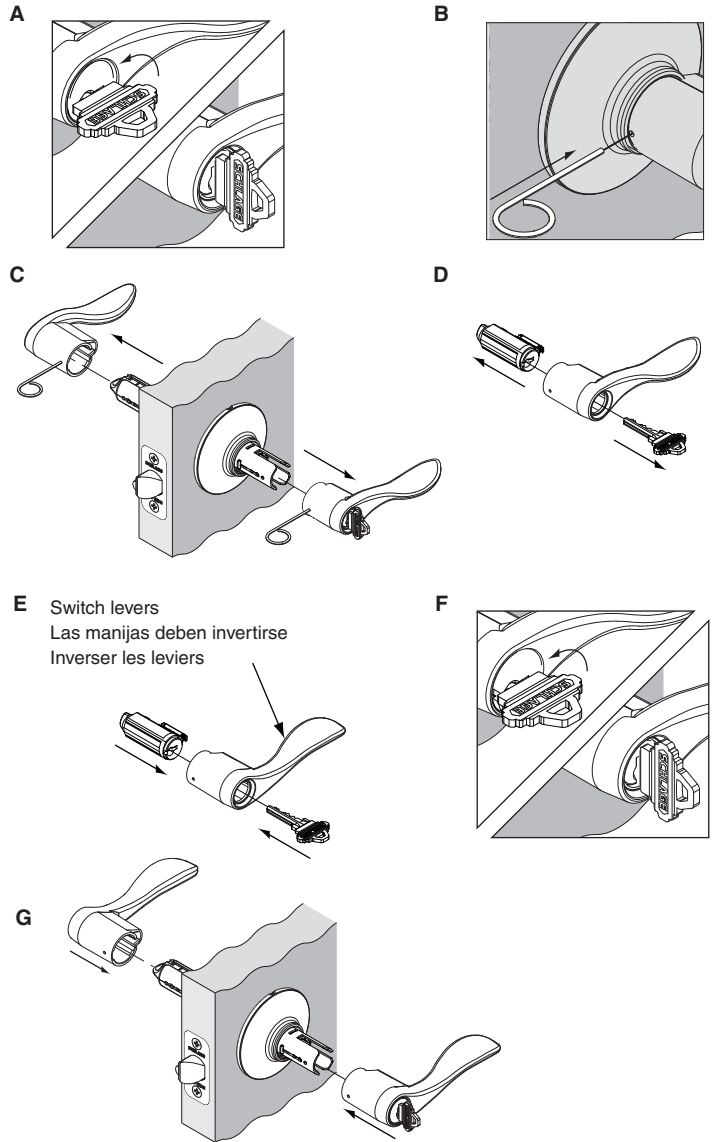
Si se necesario, las manijas deben invertirse.

Inverser les leviers si nécessaire.

Non-Keyed Functions / Funciones sin llave / Fonctions sans clé



OR O OU



PLANTILLA GABARIT

Tracez le point central de l'épaisseur de la porte. Pour trou de 22mm ou 25mm pour unité circulaire à fixation rapide.

44mm 35mm

Marque el centro del espesor de la puerta. Para agujero de 22mm ó 25mm para entrada circular.

Doble sobre el borde de la puerta. A plier sur l'arête de la porte.

Important: Coloque la plantilla sobre el borde alto del bisel de la puerta. La altura recomendada desde el centro de la cerradura hasta el suelo es 96,5cm. Y hasta el centro del pasador es 10cm.

Important: Placez le gabarit sur le côté de l'arête supérieure d'une porte à charnières. La hauteur recommandée du milieu de la serrure jusqu'au sol est de 96,5cm, et jusqu'au milieu du pêne dominant elle est de 10cm.

Escoga la distancia correcta de 60mm o 70mm.

60mm 70mm

Sélectionnez la distance d'entree correcte de 60mm ou 70mm.

Percez un trou de 54mm.

