

MATERIAL

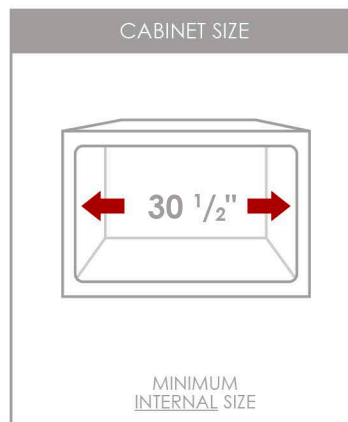
Made from 80% Quartz and 20% Acrylic Resin, this special hardened composite is highly stain, scratch, heat and dent resistant, and is also extremely easy to clean and maintain.



80% Quartz sand 20% Acrylic resin

PRODUCT DIMENSIONS

Overall Dimensions	30" x 18" x 9 1/2"
Internal Dimensions	27 1/2" x 15 1/2" x 9 1/2"
Left Basin	16 3/8" x 15 1/2" x 9 1/2"
Right Basin	10 1/4" x 15 1/2" x 9 1/2"
Drain Opening Size	3 1/2"



GARBAGE DISPOSAL

Stylish® sinks have on standard 3 1/2" drain opening that can fit any garbage disposal unit. The sink structure is well designed to withstand any heavy garbage disposal unit.



WARRANTY

This product is covered by a limited lifetime warranty. Consult our website for complete details.

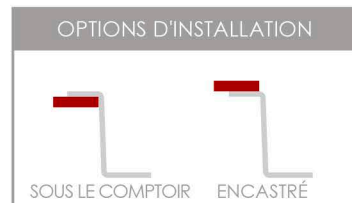
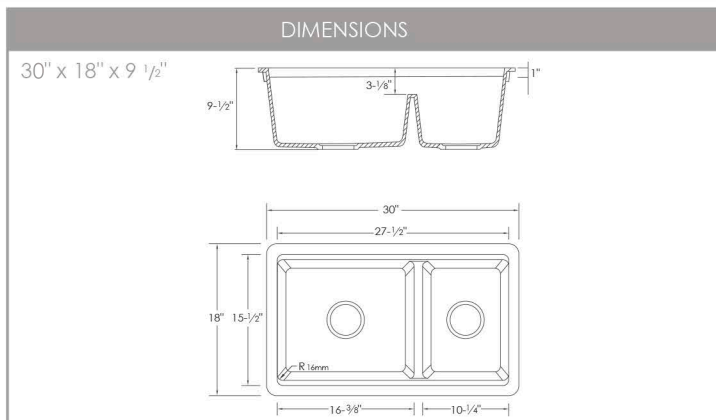
PRODUCT CARE

Apply hot water and a few drops of mild dish soap.
Scrub the sink using the sponge.
After you have thoroughly scrubbed the sink, rinse it and dry using a soft cloth.
Optional: you could use a small amount of mineral oil to restore your sink's shine.



STANDARDS COMPLIANCE

Canadian designed that meet the highest plumbing standards for North America.



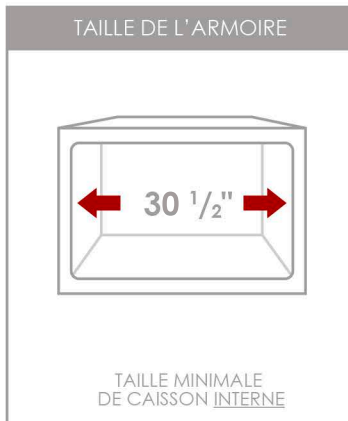
MATÉRIEL

Fabriqué à 80 % de quartz et à 20 % de résine acrylique, ce composite spécial durci est très résistant aux taches, aux rayures, à la chaleur et aux bosses, et est également extrêmement facile à nettoyer et à entretenir.

DIMENSIONS DU PRODUIT

Dimensions Hors Tout	30" x 18" x 9 1/2"
Dimensions Intérieures	27 1/2" x 15 1/2" x 9 1/2"
Cuve Gauche	16 3/8" x 15 1/2" x 9 1/2"
Cuve Droite	10 1/4" x 15 1/2" x 9 1/2"
Taille d'ouverture du Drain	3 1/2"

DIMENSION DE L'ORIFICE DU DRAIN	CRÉPINES STANDARD



ÉLIMINATION DES DÉCHETS

Les éviers Stylish® possèdent une ouverture de siphon de 3 1/2" pouvant s'adapter à n'importe quel dispositif d'élimination des déchets. La structure de l'évier est bien conçue pour apporter tous les dispositifs d'élimination des déchets.

GARANTIE

Ce produit est couvert par une garantie à vie limitée. Consultez notre site internet pour obtenir tous les détails.

ENTRETIEN

Appliquez de l'eau chaude et quelques gouttes de savon à vaisselle doux.
Frottez l'évier à l'aide de l'éponge.
Après avoir soigneusement nettoyé l'évier, rincez-le et séchez-le à l'aide d'un chiffon doux.
Facultatif : vous pouvez utiliser une petite quantité d'huile minérale pour redonner de l'éclat à votre évier.



NORMES CONFORMES

Conçu au Canada qui répond aux normes de plomberie les plus élevées pour Amérique du Nord.