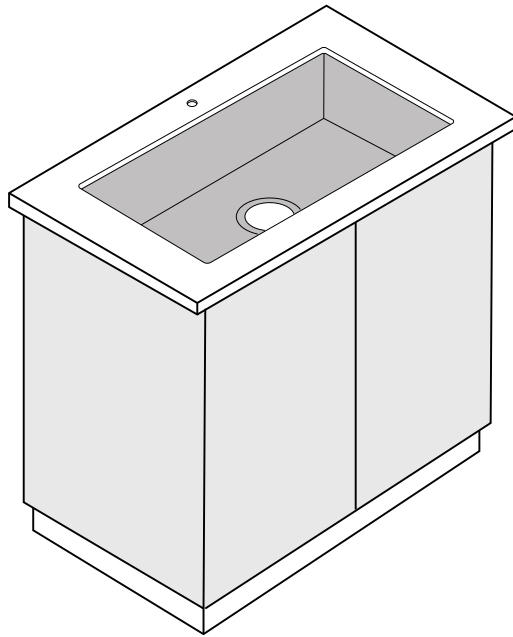




INSTALLATION GUIDE

GUIDE D'INSTALLATION

GUÍA DE INSTALACIÓN

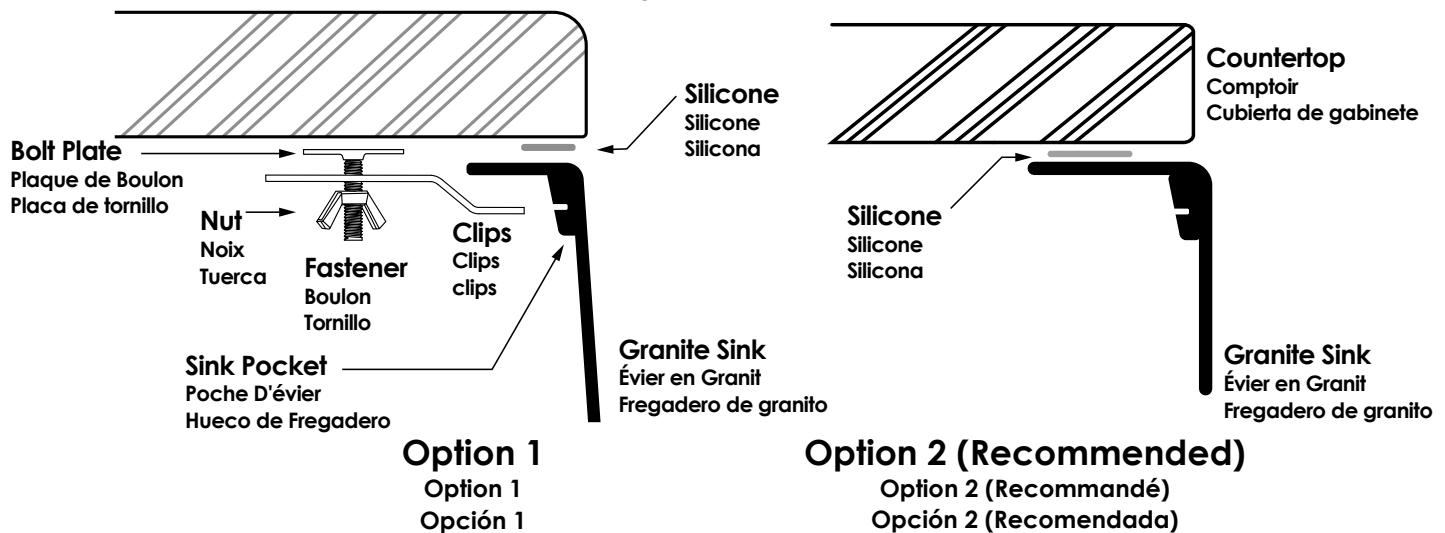


	PAGE
• ENGLISH INSTALLATION GUIDE UNDERMOUNT	2 - 4
• FRANÇAIS GUIDE D'INSTALLATION ENCASTRÉ	5 - 7
• ESPAÑOL GUÍA DE INSTALACIÓN EMPOTRADO BAJO LA CUBIERTA DE GABINETE	8 - 10

Mounting System - Type A

Système de montage - Type A
Sistema de Montaje - Tipo A

Countertop
Comptoir
Cubierta de gabinete



THANK YOU
FOR
CHOOSING
STYLISH®

We work hard to provide innovative and beautiful designs that last and delight your home.

We would love to hear from you. Tell us what you think of the product by leaving a review through the dealer where you have purchased this product.

Your feedback is important for our continuous improvement and will also let other customers make the correct choice.

IF YOU HAVE PURCHASED A **UNDERMOUNT SINK**, PLEASE MAKE SURE TO READ THESE INSTRUCTIONS CAREFULLY

1

Prior to installation:

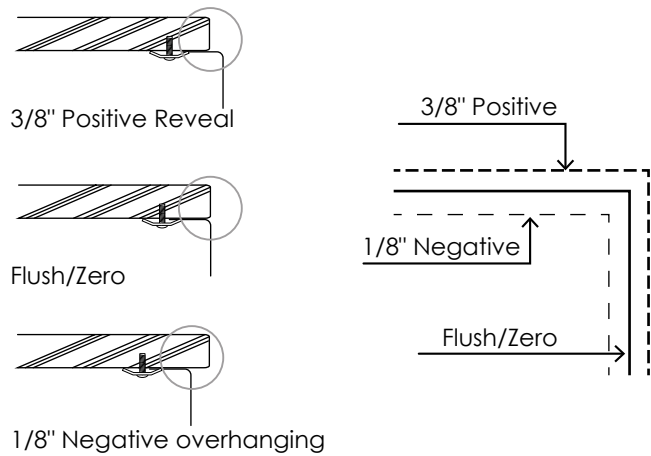
Make sure that you have all necessary parts by checking the parts list. If any part is missing, please contact Stylish® Customer Service at [+1-855-789-5352](tel:+1-855-789-5352) for a replacement.

Inspect the sink prior to installation to make sure that it has not been damaged during shipping.

You may use the cut-out template provided or download DXF file from www.stylishkb.com, the file is available under each sink model.

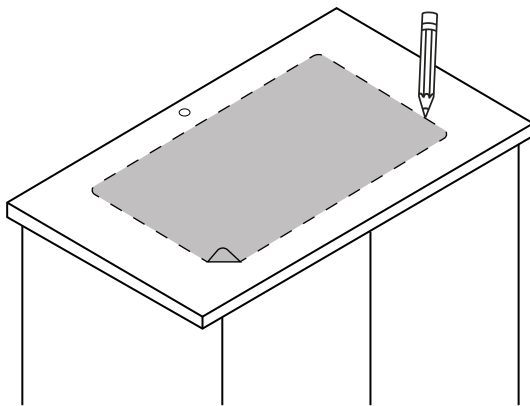
Observe all plumbing and building codes according to your state requirements.

2



Use scissors to cut along the line of the paper template for you desired reveal type (Negative, Positive or Flush Reveal)

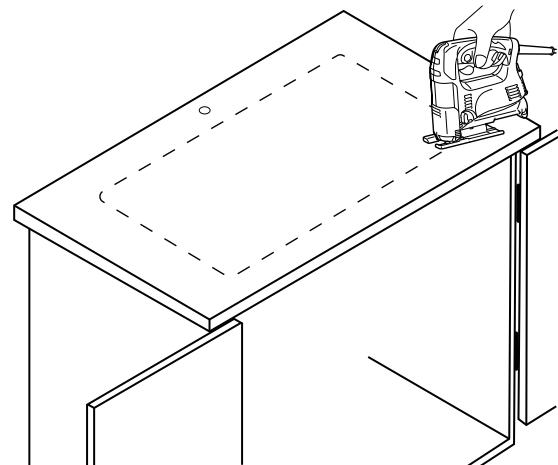
3



Place cut-out template in desired position on countertop locating center of the bowl over cabinet.

Note: Sink installation is normally performed by the countertop provider.

4



Trace the outline of the template and cut countertop according to templated outline using appropriate cutting tools. Template is for guide only. Use physical sink to ensure accurate cut-out opening.

It is recommended to use the actual sink dimensions to ensure the most accurate cut out. Drawing or template are for reference.


WARRANTY

For additional technical assistance or for any questions or concerns about your kitchen sink's warranty, please contact us.

www.stylishkb.com/warranty

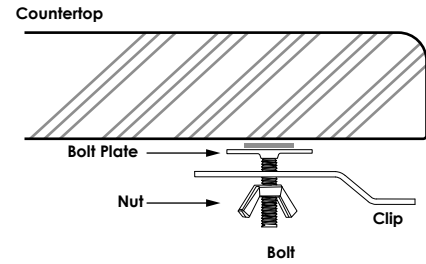
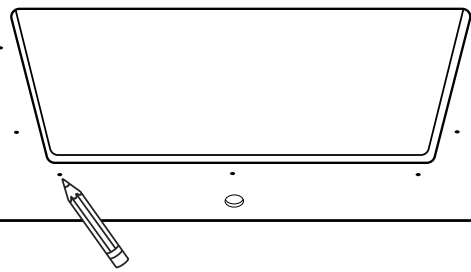
 www.stylishkb.com

 care@stylishkb.com

 +1-855-789-5352

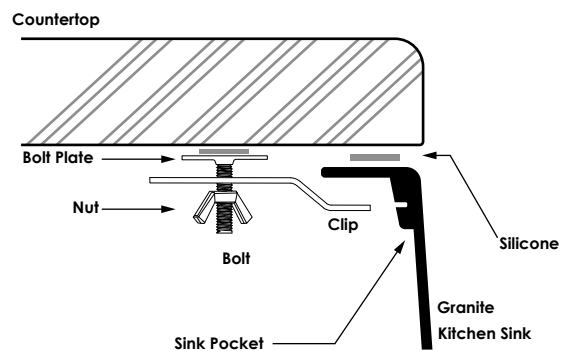
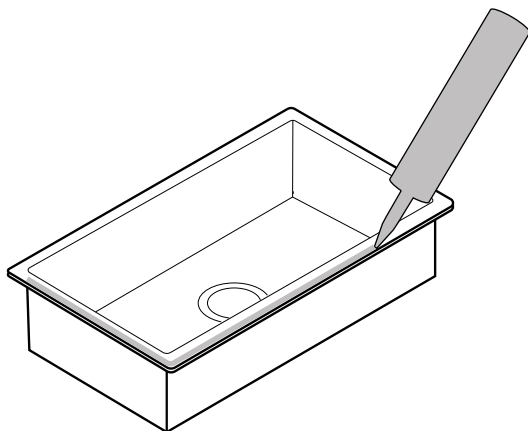
5

Option 1 (Using Anchor Clips)



Distribute clips evenly around sink cut-out, determine where to glue the bolt plates. Stick bolt plates under the countertop and let adhesive to cure before applying any weight.

Once the bolt plates are glued and cured, loose install remaining components of the clip including the wing nut.

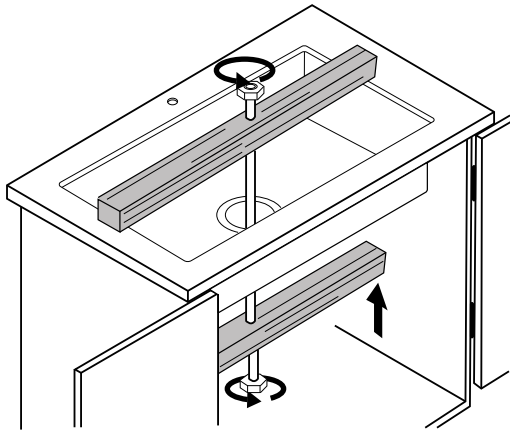


Clean sink flange and underside of cut-out area of countertop, making sure that the area is smooth and free of debris. Apply continuous bead of silicone caulk evenly on top of sink flange.

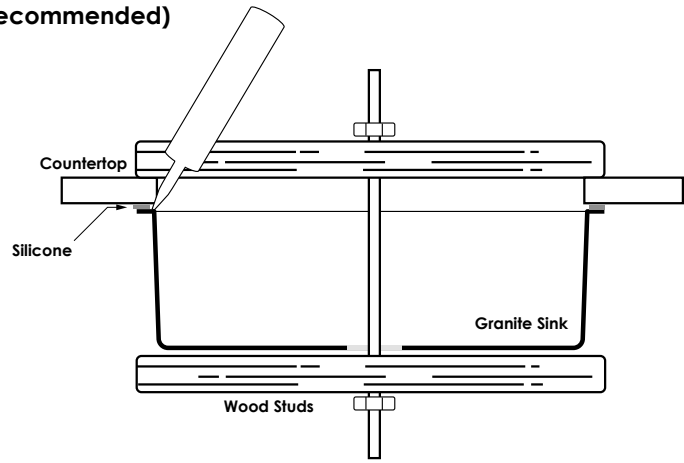
Position sink flange and insert clip into sink pocket, then the nuts can be tightened to clamp the sink, previous to perform this operation, the sink flange should have a continuous bead of silicone caulk.

6

Option 2 (Recommended)

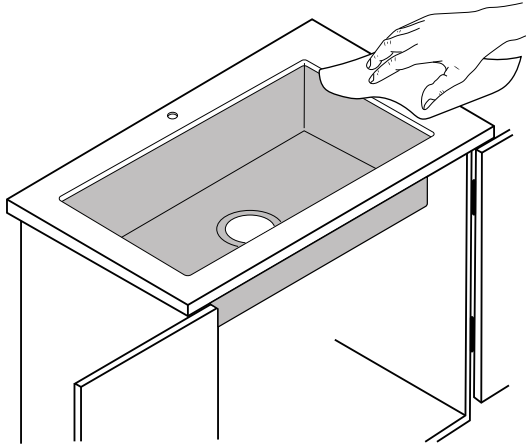


Clamp the sink and hold in place while adhesive cures. There are different methods, we suggest using a couple of pieces of wood with a threaded rod. Set one piece of wood under the sink and another over the countertop.



Clamp the boards so the sink stays suspended about 1 in below the countertop. Clean sink flange and underside of cut-out area of countertop, making sure that the area is smooth and free of debris. Apply continuous bead of silicone caulk evenly on top of sink flange.

7



Check alignment of sink again and tighten fasteners to secure sink. Wipe away excess silicone caulk with damp cloth. Connect drain and water supply according to manufacturer's instruction.

For Option 1 and 2: To allow silicone to cure, it is recommended to wait for 24 hours at least before removing installation device.

CARE AND CLEANING

Apply hot water and a few drops of mild dish soap.

Scrub the sink using the sponge.

After you have thoroughly scrubbed the sink, rinse it and dry using a soft cloth.

Optional: you could use a small amount of mineral oil to restore your sink's shine.

SI VOUS AVEZ ACHETÉ UN **ÉVIER ENCASTRÉ**, VEUILLEZ LIRE ATTENTIVEMENT CES INSTRUCTIONS

1

Avant l'Installation:

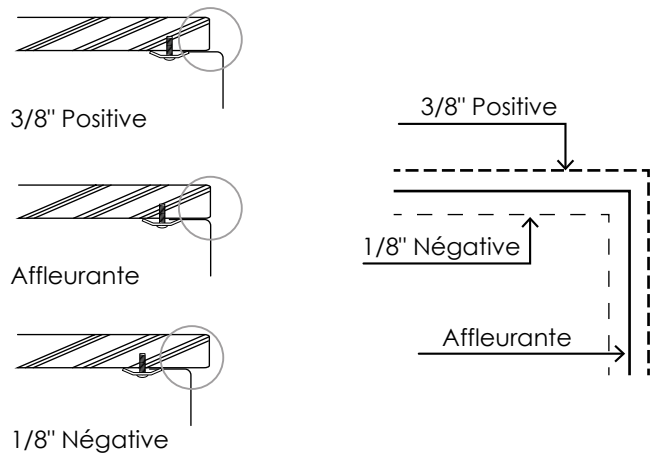
Assurez-vous que vous disposez de toutes les pièces nécessaires en consultant la liste des pièces. Si une pièce est manquante, veuillez contacter le Service Clientèle de Stylish® au [1-855-789-5352](tel:1-855-789-5352) pour un remplacement.

Inspectez l'évier avant l'installation pour vous assurer qu'il n'a pas été endommagé pendant le transport.

Vous pouvez utiliser le modèle de découpe fourni ou télécharger le fichier DXF sur www.stylishkb.com, le fichier est disponible sous chaque modèle d'évier.

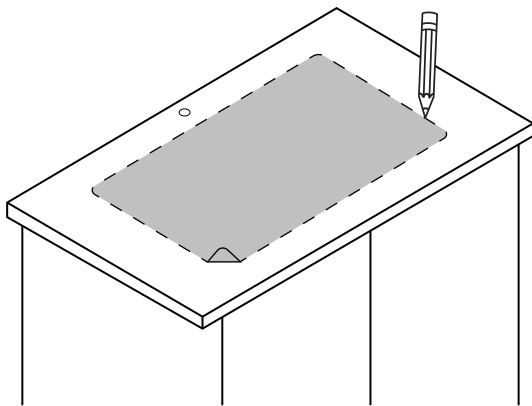
Respectez tous les règlements de plomberie et de construction conformément aux exigences de votre État.

2



Utilisez des ciseaux pour couper sur la ligne du modèle de papier correspondant au type de révélation que vous souhaitez (révélation négative, positive ou affleurante)

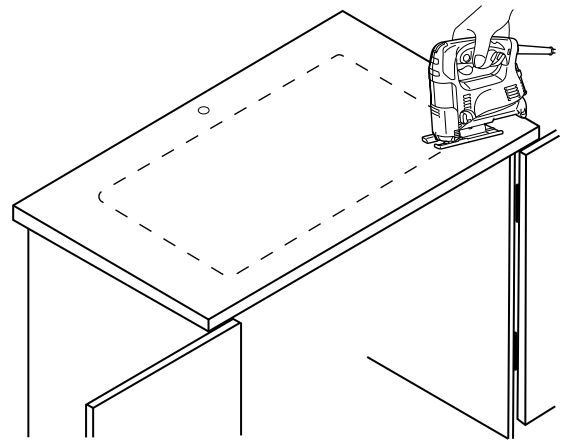
3



Placez le gabarit de découpe dans la position souhaitée sur le comptoir, en plaçant le centre de la cuvette au-dessus du meuble.

Remarque: l'installation de l'évier est normalement effectuée par le fournisseur du comptoir.

4



Tracez le contour du gabarit et découpez le comptoir selon le contour du gabarit en utilisant les outils de coupe appropriés. Le modèle est donné à titre indicatif seulement. Utilisez un évier pour assurer une ouverture précise de la découpe.

Il est recommandé d'utiliser les dimensions réelles de l'évier pour assurer la découpe la plus précise possible. Le dessin ou le gabarit sert de référence.


GUARANTIE

Pour obtenir une assistance technique supplémentaire ou pour toute question concernant la garantie de votre évier de cuisine, veuillez nous contacter.

www.stylishkb.com/warranty

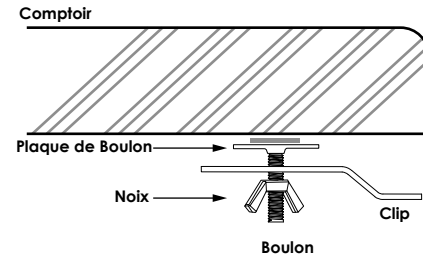
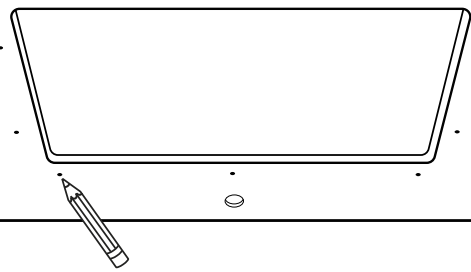
 www.stylishkb.com

 care@stylishkb.com

 +1-855-789-5352

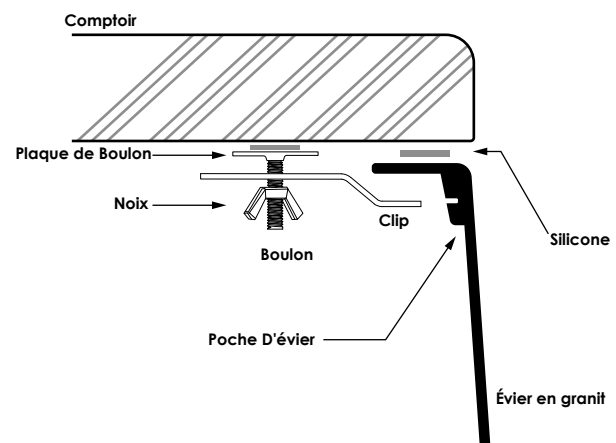
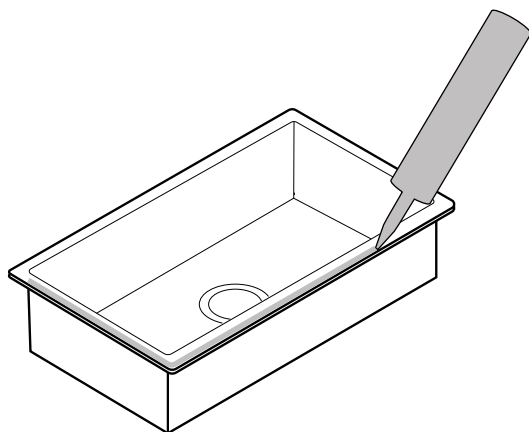
5

Option 1 (Utilisation de clips d'ancrage)



Répartissez les clips uniformément autour de la découpe de l'évier, déterminez l'endroit où coller les plaques à boulons. Collez les plaques à boulons sous le comptoir et laissez l'adhésif durcir avant d'appliquer un poids quelconque.

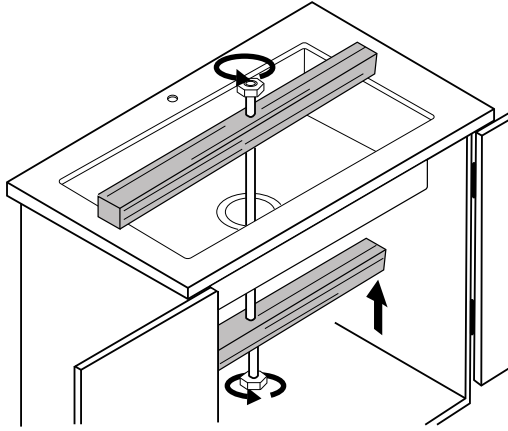
Une fois que les plaques de boulons sont collées et durcies, installez les autres composants du clip, y compris l'écrou à ailettes.



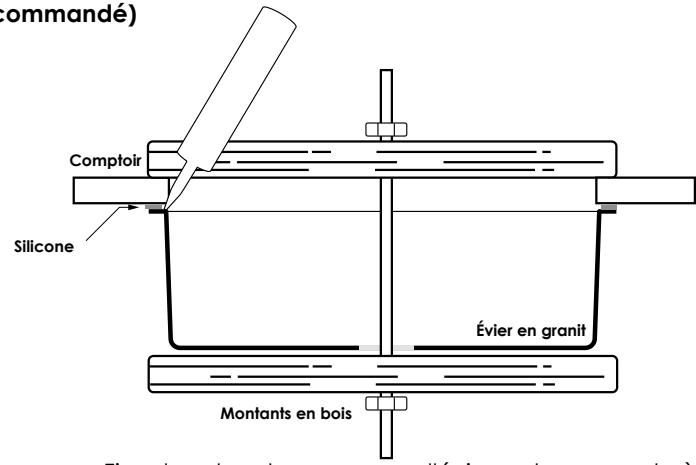
Nettoyez le rebord de l'évier et le dessous de la zone découpée du comptoir, en vous assurant que la zone est lisse et exempte de débris. Appliquez un cordon continu de mastic silicone de manière uniforme sur le dessus de la bordure de l'évier.

Option 1: Positionnez la bride de l'évier et insérez le clip dans la poche de l'évier, puis serrez les écrous pour fixer l'évier, avant d'effectuer cette opération, la bride de l'évier doit avoir un cordon continu de mastic silicone.

6

Option 2 (Recommandé)


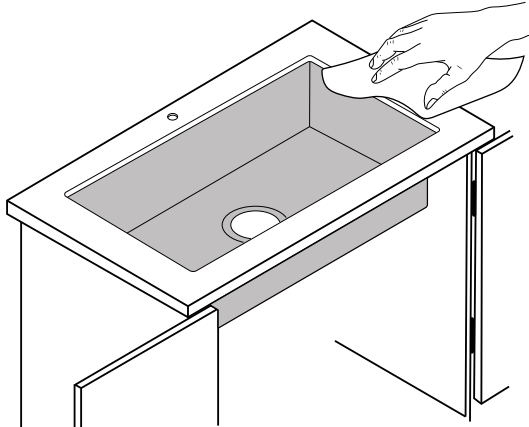
Fixez l'évier et maintenez-le en place pendant que l'adhésif durcit. Il existe différentes méthodes, nous suggérons d'utiliser quelques morceaux de bois avec une tige filetée. Placez un morceau de bois sous l'évier et un autre sur le comptoir.



Fixez les planches pour que l'évier reste suspendu à environ 1 pouce sous le comptoir. Nettoyez le rebord de l'évier et le dessous de la zone découpée du comptoir, en vous assurant que la zone est lisse et exempte de débris.

Appliquez uniformément un cordon de calfeutrage en silicone sur le dessus de la bride de l'évier.

7



Vérifiez à nouveau l'alignement de l'évier et resserrez les attaches pour sécuriser l'évier. Essuyez l'excès de mastic silicone avec un chiffon humide. Raccordez l'évacuation et l'alimentation en eau conformément aux instructions du fabricant.

Pour l'option 1 et 2: Pour permettre au silicone de durcir, il est recommandé d'attendre 24 heures au moins avant de retirer le dispositif d'installation.

ENTRETIEN ET NETTOYAGE

Appliquez de l'eau chaude et quelques gouttes de savon à vaisselle doux.

Frottez l'évier à l'aide de l'éponge.

Après avoir soigneusement nettoyé l'évier, rincez-le et séchez-le à l'aide d'un chiffon doux.

Facultatif : vous pouvez utiliser une petite quantité d'huile minérale pour redonner de l'éclat à votre évier.

SI HA COMPRADO UN **FREGADERO BAJO LA CUBIERTA**, ASEGÚRESE DE LEER ESTAS INSTRUCCIONES CUIDADOSAMENTE

1

Antes de la instalación:

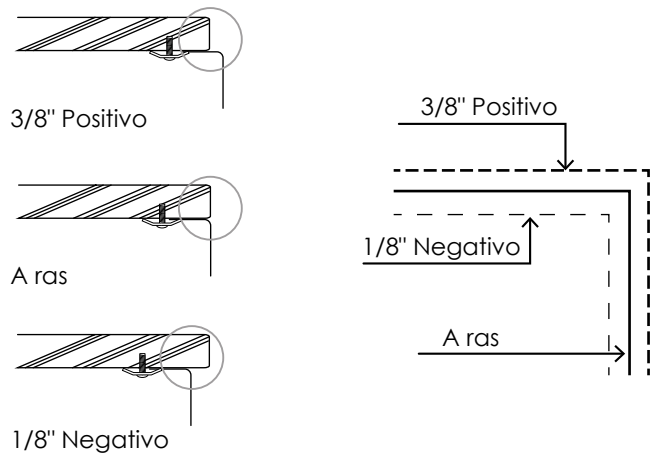
Asegúrese de tener todas las piezas necesarias revisando la lista de piezas. Si falta alguna pieza, póngase en contacto con Servicio al Cliente de Stylish® al +1-855-789-5352 para un reemplazo.

Inspeccione el fregadero antes de la instalación para asegurarse de que no ha sido dañado durante el envío.

Puede utilizar la plantilla de recorte proporcionada o descargar el archivo DXF de www.stylishkb.com, el archivo está disponible bajo cada modelo de fregadero.

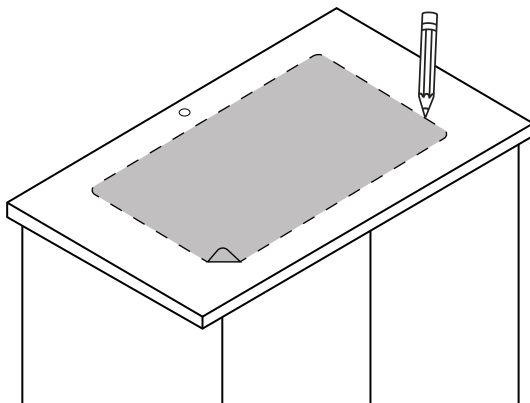
Observe todos los códigos de plomería y construcción de acuerdo a sus requisitos estatales.

2



Utilice tijeras para cortar a lo largo de la línea de la plantilla de papel para el tipo de revelación deseada (Negativo, Positivo o a ras)

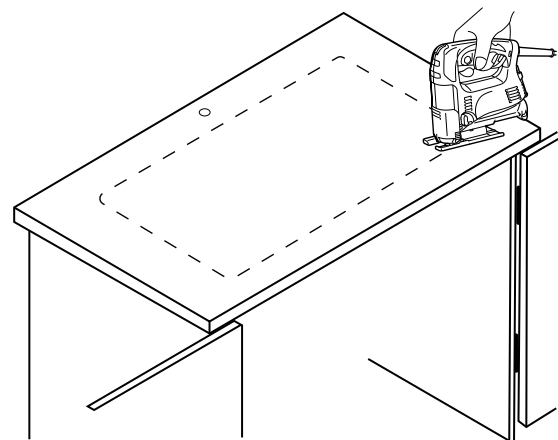
3



Coloque la plantilla de recorte en la posición deseada sobre la cubierta, ubicando el centro del fregadero sobre el gabinete.

Nota: La instalación del fregadero es normalmente realizada por el proveedor de la cubierta.

4



Traza el contorno de la plantilla y corta la cubierta según el contorno de la plantilla usando las herramientas de corte apropiadas. La plantilla es sólo para guía. Utilice el fregadero físico para garantizar una abertura de corte precisa. Se recomienda utilizar dimensiones del fregadero real para garantizar el corte más preciso. El dibujo o la plantilla son de referencia.


GARANTÍA

Para asistencia técnica adicional o para cualquier pregunta o preocupación sobre la garantía de su fregadero de cocina, póngase en contacto con nosotros.

www.stylishkb.com/warranty

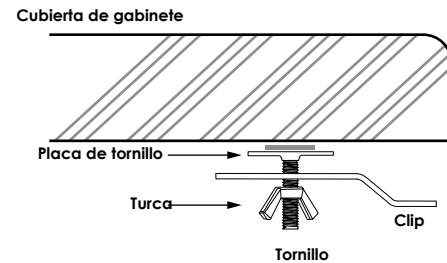
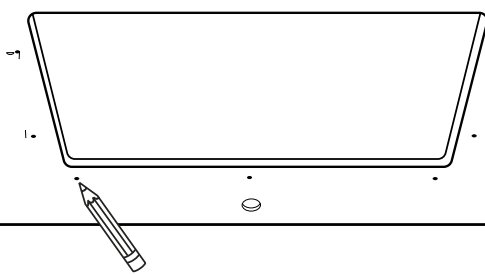
 www.stylishkb.com

 care@stylishkb.com

 +1-855-789-5352

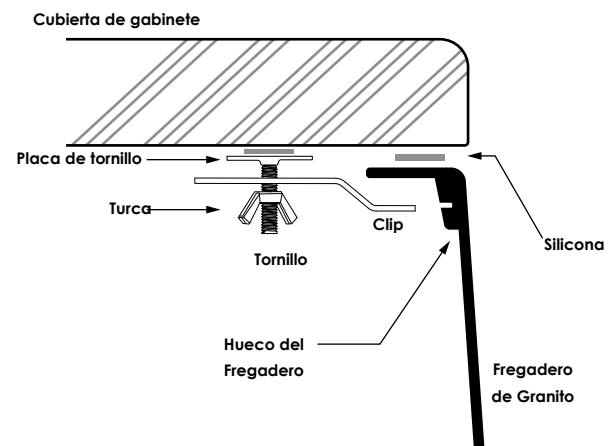
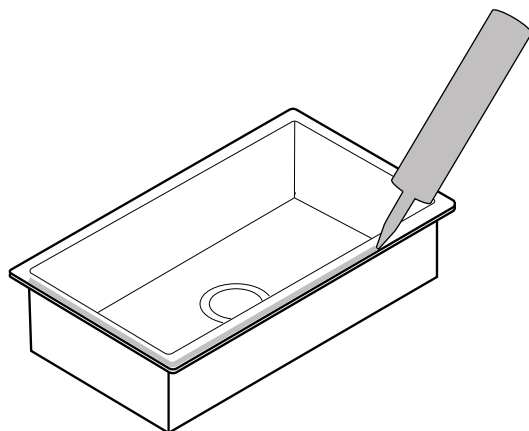
5

Opción 1 (Uso de clips de anclaje)



Distribuya los clips uniformemente alrededor del recorte del fregadero, determine dónde pegar las placas de los pernos. Pegue las placas de pernos debajo de la cubierta de gabinete y deje que el adhesivo se cure antes de aplicar cualquier peso.

Una vez que las placas de los tornillos estén pegadas y curadas, instale los componentes restantes del clip incluyendo la tuerca de mariposa.

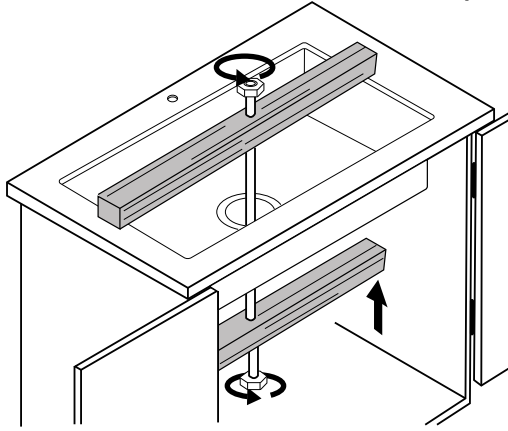


Limpiar el borde del fregadero y el área que rodea el corte de la cubierta, asegurándose de que el área es suave y limpia. Aplicar el cordón continuo de silicona en la pestaña del fregadero.

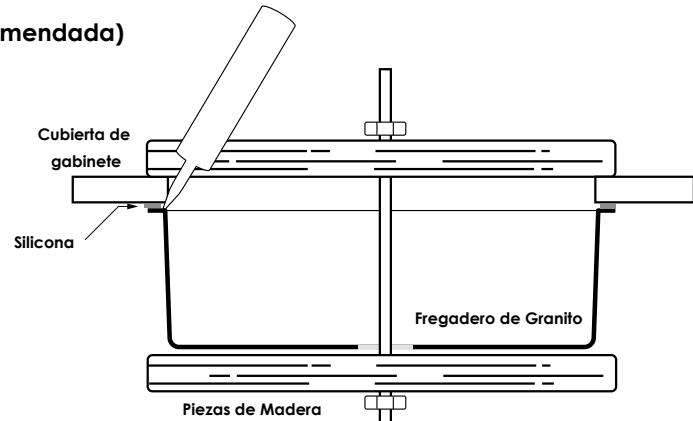
Opción 1: Coloque la brida del fregadero e inserte el clip en la cavidad del fregadero, entonces las tuercas pueden ser apretadas para sujetar el fregadero, antes de realizar esta operación, la brida del fregadero debe tener un cordón continuo de calafateo de silicona.

6

Opción 2 (Recomendada)

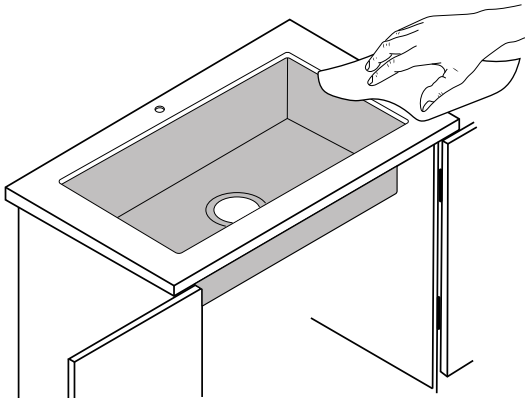


Sujete el fregadero y manténgalo en su lugar mientras el adhesivo se seca. Existen diferentes métodos, sugerimos utilizar un par de piezas de madera con una varilla roscada. Coloque una pieza de madera debajo del fregadero y otra sobre la cubierta.



Sujete las tablas para que el fregadero permanezca suspendido aproximadamente 1 pulgada por debajo de la cubierta. Limpie el borde del fregadero y parte inferior del área recortada de la cubierta de gabinete, asegurándose de que el área esté lisa y libre de escombros. Aplicar cordón continuo de masilla de silicona uniformemente en la parte superior del borde del fregadero.

7



Compruebe la alineación del fregadero de nuevo y apriete los tornillos para asegurar el fregadero. Limpie el exceso de masilla de silicona con paño húmedo. Conecte el drenaje y el suministro de agua según las instrucciones del fabricante.

Para Opción 1 y 2: Para permitir que la silicona se cure, se recomienda espera 24 horas como mínimo antes de retirar el dispositivo de instalación.

LIMPIEZA Y CUIDADO

Aplique agua caliente y unas gotas de jabón para platos.

Frota el fregadero de granito con la esponja.

Después de haber lavado completamente el fregadero, enjuáguelo y séquelo con un paño suave.

Opcional: puede usar una pequeña cantidad de aceite mineral para restaurar el brillo de su fregadero.