

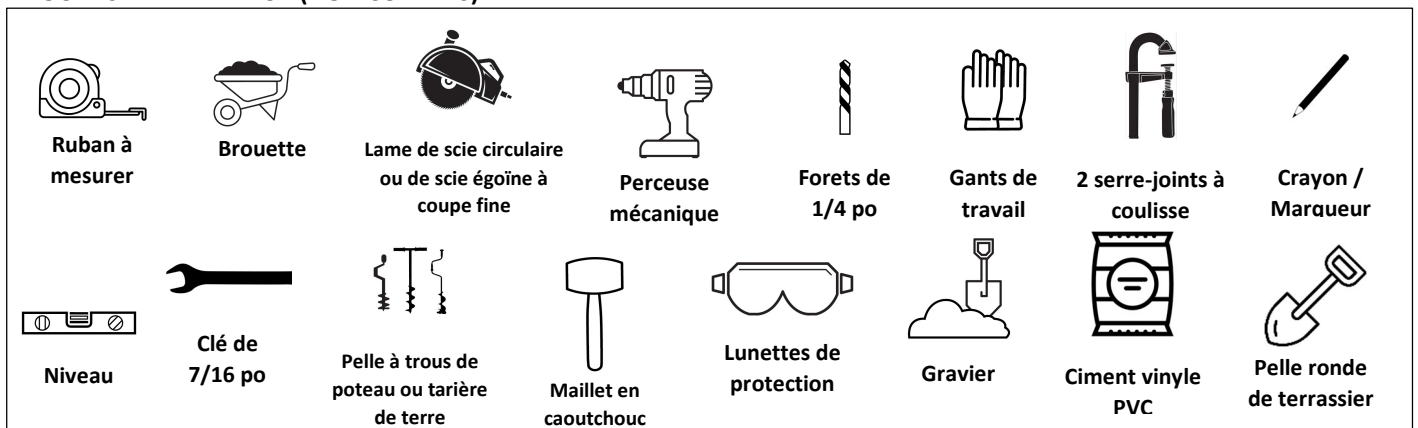
Guide d'installation : Portillon préassemblé (6 pi x 6 pi)

VEUILLEZ LIRE ATTENTIVEMENT TOUTES LES INSTRUCTIONS AVANT D'ENTREPRENDRE L'INSTALLATION

Important : Avant de creuser les trous pour les poteaux, veuillez communiquer avec votre administration locale qui pourra déterminer la présence d'installations souterraines de services publics et les localiser.

Avant de procéder à l'installation, l'installateur doit satisfaire à toutes les exigences en matière de normes et de règles de sécurité et obtenir les permis de construction exigés. Communiquez avec votre administration locale afin de connaître les réglementations relatives à la taille, au type, à l'emplacement et à la fonctionnalité des clôtures, qui pourraient relever de règlements de zonage locaux, de comités de quartier ou d'arrondissements historiques. Assurez-vous de respecter ces réglementations avant d'installer une clôture. J. Sonic ainsi que ses distributeurs ne pourront être tenus responsables d'une installation non conforme ou non sécuritaire.

OUTILS ET MATÉRIAUX (NON COMPRIS)



PRÉPARATION

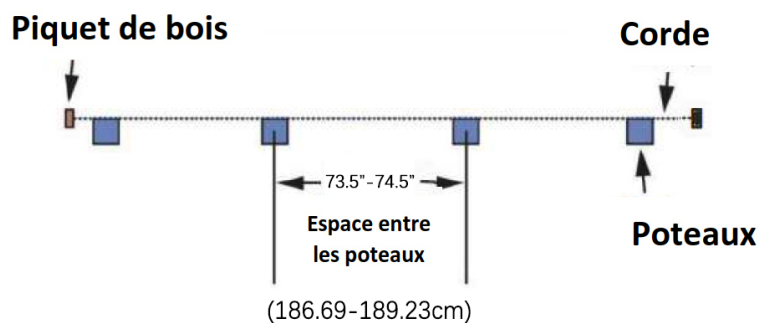
Dans le cadre de votre projet d'installation de clôture, il est primordial de procéder à une planification ainsi qu'à une prise de mesures minutieuses, puisqu'il sera très difficile de déplacer les poteaux une fois que le béton aura durci.

Au moment de déterminer l'emplacement des poteaux, tenez compte des particularités et des pentes du sol, de l'emplacement des installations souterraines de services publics, de même que des limites de la propriété.

Installez un cordeau afin de délimiter le tracé de la clôture et de déterminer les faces extérieures des poteaux (Image 1).

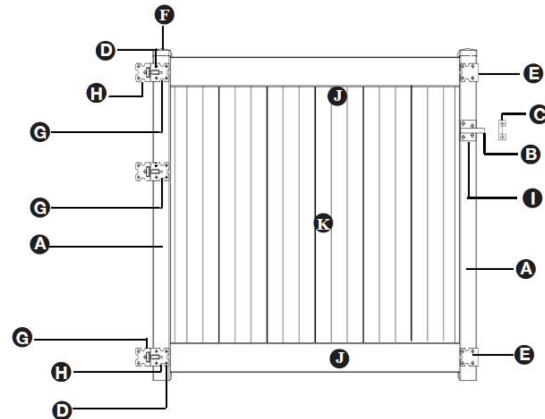
Marquez le centre des poteaux entre lesquels le portillon sera installé. Ce portillon peut permettre une ouverture de 6 pi

Fig. 1 : Exemple de jalonnement et de disposition des poteaux



COMPOSANTS

Article	Nom du produit
A	Montants de portillon
B	Targette
C	Loquet
D	Charnière
E	Support à montant
F	Capuchon de montant
G	Boulons traversants
H	Vis autotaraudeuse
I	Vis
J	Rail
K	Panneau de clôture



INSTALLATION DES POTEAUX

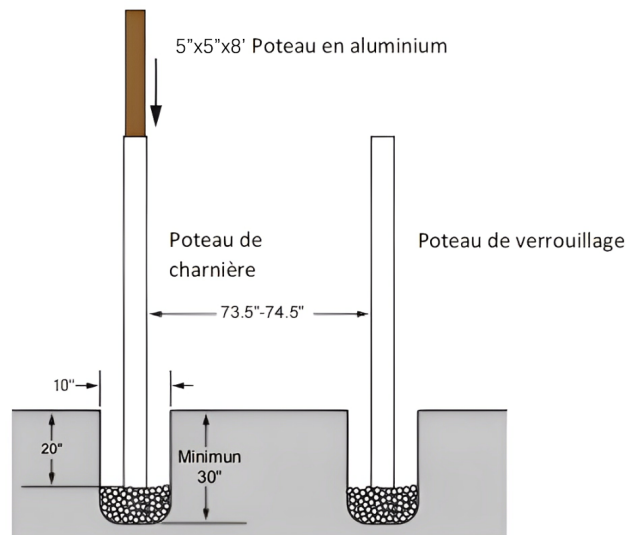
1a. Une fois que vous aurez établi l'espacement adéquat, indiquez l'emplacement de tous les poteaux à l'aide de peinture à pulvériser.

1b. Creusez les trous à l'aide d'une pelle à trous de poteau ou d'une tarière de terre. Les trous doivent être d'un diamètre de 10 po (25,4 cm) et les poteaux de vinyle doivent y être enfoncés à au moins 30 po (76,2 cm) au-dessous du niveau du sol. Dans les régions soumises au gel, les trous de poteaux doivent être suffisamment profonds pour s'étendre sous la ligne de gel.

1c. Le portillon peut être installé de façon à s'ouvrir à droite ou à gauche. Le poteau sur lequel les charnières sont fixées DOIT CONTENIR UN TUBE DE RENFORT EN ALUMINIUM (produit vendu séparément) pour une solidité accrue.

1d. Coulez le béton autour du poteau à raison d'environ 6 po à la fois. Tassez ensuite le béton pour éliminer les poches d'air et le niveler.

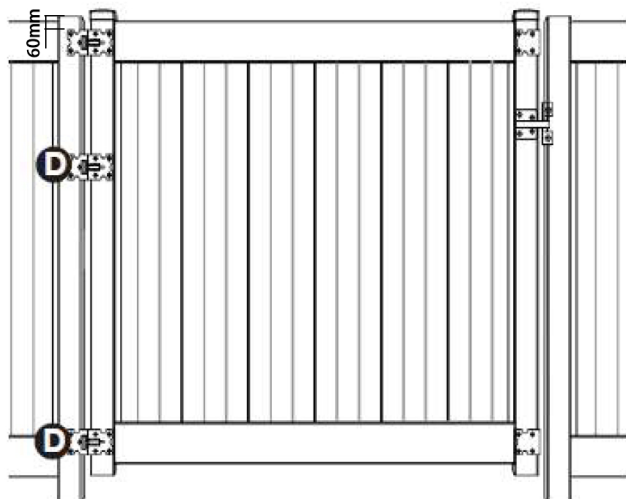
1f. Avant que le béton ne durcisse, observez la ligne de clôture pour vous assurer que tous les poteaux sont alignés et à la même hauteur. Enfoncez plus profondément les poteaux hauts en plaçant un bloc de bois au sommet et en tapant dessus avec un maillet en caoutchouc. Laissez le béton durcir de 24 à 48 heures.



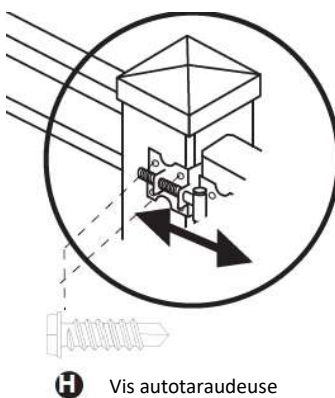
INSTALLATION DU PORTILLON

1a. Alignez les rails supérieurs et inférieurs du portillon assemblé avec les rails de la clôture en place. L'espace entre le rail inférieur et le sol doit également être suffisant.

1b. Utilisez des serre-joints pour maintenir les charnières contre le poteau où les charnières sont fixées. Pré percez et installez des vis dans les deux charnières (D).

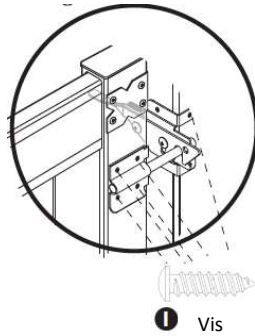


1c. Le cas échéant, ajustez les charnières afin que le portillon soit également espacé entre les deux poteaux.



Installation de la targette et du loquet

1d. Fixez la targette (B) à l'emplacement souhaité sur le portillon. Fixez le loquet (C) sur le poteau de fermeture en vous alignant sur la targette. Le loquet est conçu pour une ouverture du côté droit. Pour inverser, retirez le ressort et les deux boulons, retournez la base et réinstallez.



I Vis

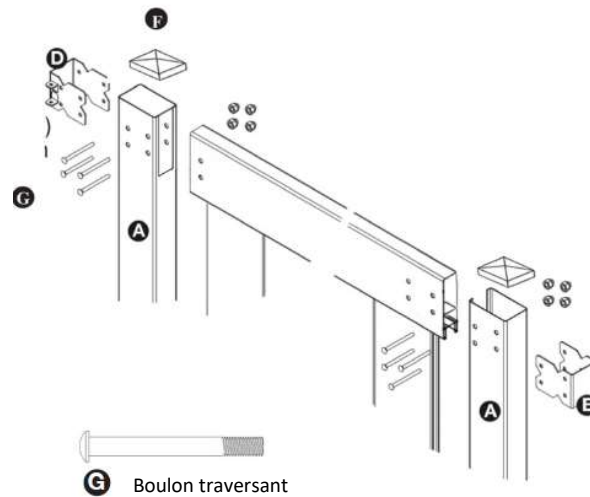
Installation de la quincaillerie

1e. Les charnières (D) et les supports à montants (E) doivent être fixés sur les montants de portillon et alignés avec les rails supérieur et inférieur.

1f. Percez les trous en vous alignant sur les charnières et assurez-vous de traverser le montant de portillon ainsi que les rails supérieur et inférieur.

1g. Fixez les charnières à l'aide des écrous et des boulons fournis. Ne serrez pas complètement.

1h. Assurez-vous que tout le portillon est à l'équerre et serrez les boulons à l'aide d'une clé de 7/16 po.



G Boulon traversant

ENTRETIEN

Étape 1 – Ajouter une demi-tasse à une tasse de vinaigre blanc à un gallon d'eau (3,79 L).

Étape 2 – Appliquer sur la clôture et frotter avec une brosse à poils doux ou une éponge.

Étape 3 – Rincer abondamment la clôture avec le boyau d'arrosage.