



INSTRUCTIONS D'ASSEMBLAGE
ASSEMBLY INSTRUCTIONS

MONARCH
SPECIALTIES INC.

I 3960

TABLE D'APPOINT -
24"H/BOIS PLAQUE BLANC ANTIQUE/ESPRESSO

ACCENT TABLE -
24"H / ANTIQUE WHITE / ESPRESSO VENEER

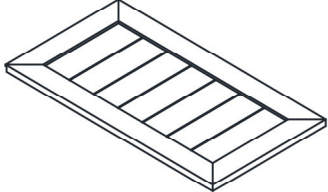
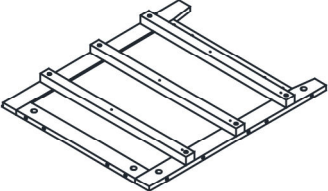
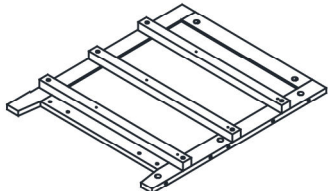
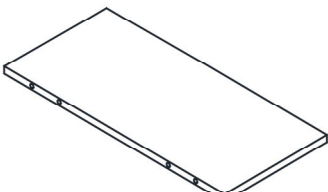
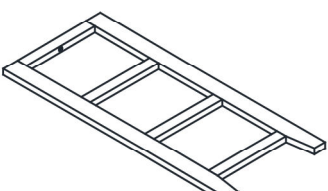


POUR DE L'ASSISTANCE OU POUR COMMANDER
DES PIÈCES CONTACTEZ NOTRE DÉPARTEMENT
DE SERVICE À LA CLIENTÈLE.

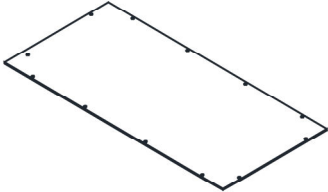
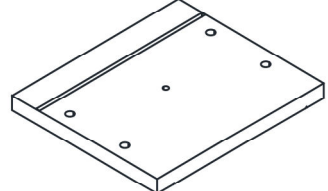
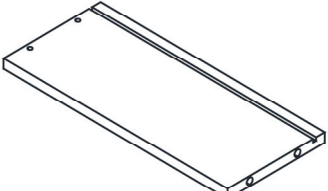
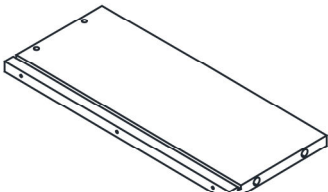
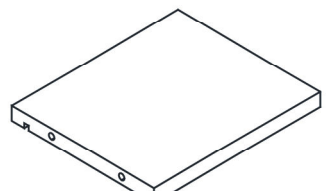
FOR ASSISTANCE OR TO ORDER PARTS
CONTACT OUR CUSTOMER SERVICE DEPARTMENT

WWW.MONARCHSERVICE.COM

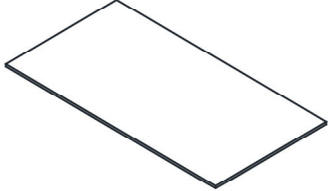
LISTE DES PIÈCES
PARTS LIST

PIÈCE / PART #	IMAGE	DESCRIPTION	QTY / QTÉ
1		TOP PANEL PANNEAU DE SURFACE	1
2		FRONT FACING LEFT SIDE PANEL PANNEAU DE CÔTÉ GAUCHE	1
3		FRONT FACING RIGHT SIDE PANEL PANNEAU DE CÔTÉ AVANT DROIT	1
4		BOTTOM PANEL PANNEAU DU BAS	1
5		FRONT LEG FRAME CADRE DE LA PATTE AVANT	1

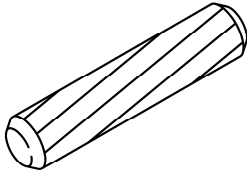
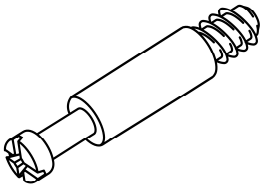
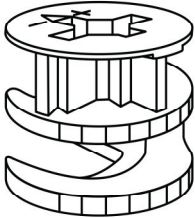
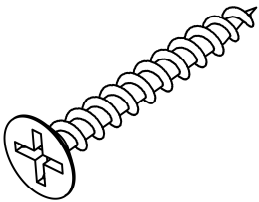
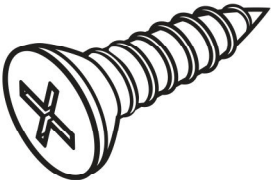
LISTE DES PIÈCES
PARTS LIST

PIÈCE / PART #	IMAGE	DESCRIPTION	QTY / QTÉ
6		BACK PANEL PANNEAU ARRIÈRE	1
7		DRAWER FRONT PANEL PANNEAU AVANT TIROIR	3
8		DRAWER SIDE PANEL PANNEAU DE CÔTÉ TIROIR	3
9		DRAWER SIDE PANEL PANNEAU DE CÔTÉ TIROIR	3
10		DRAWER BACK PANEL PANNEAU ARRIÈRE TIROIR	3

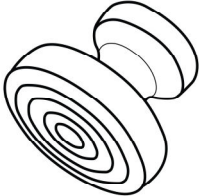
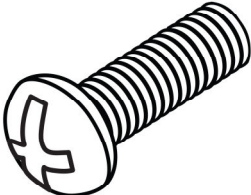
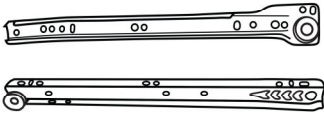
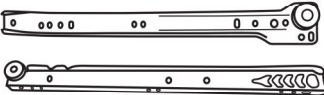
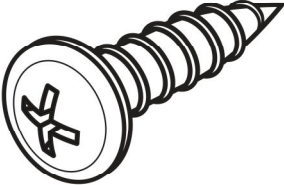
LISTE DES PIÈCES
PARTS LIST

PIÈCE / PART #	IMAGE	DESCRIPTION	QTY / QTÉ
11		DRAWER BOTTOM PANEL PANNEAU DU BAS TIROIR	3

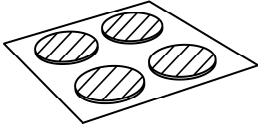
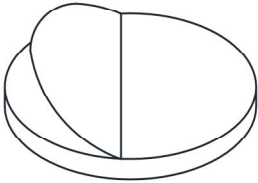
LISTE DES PIÈCES DE MONTAGE
HARDWARE LIST

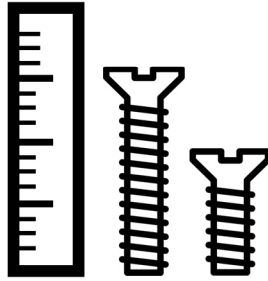
PIÈCE / PART #	IMAGE	DESCRIPTION	QTY / QTÉ
A		WOOD DOWEL - 1/4" X 1 1/8" GOUJON DE BOIS - 1/4" X 1 1/8"	12
B		CAM LOCK SCREW VIS CAM LOCK	26
C		CAM LOCK CONNECTOR - 5/8" X 3/8" ÉCROU CAM LOCK - 5/8" X 3/8"	26
D		ASSEMBLING SCREW - 1/8" X 1" VIS D'ASSEMBLAGE - 1/8" X 1"	13
E		ASSEMBLING SCREW - 1/8" X 1/2" VIS D'ASSEMBLAGE - 1/8" X 1/2"	24

LISTE DES PIÈCES DE MONTAGE
HARDWARE LIST

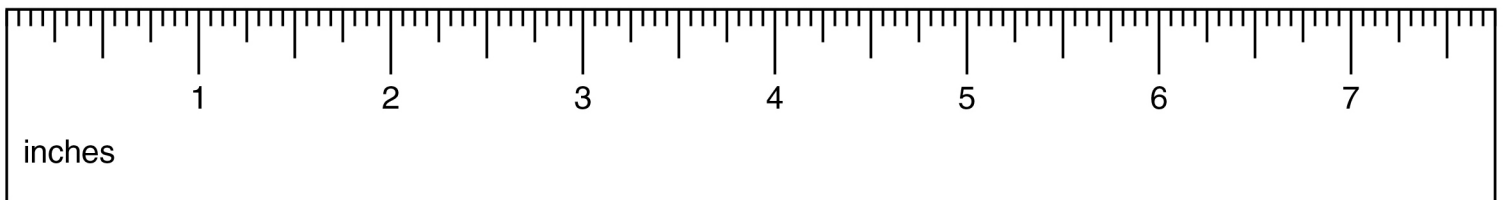
PIÈCE / PART #	IMAGE	DESCRIPTION	QTY / QTÉ
F		<p align="center">HANDLE POIGNÉE</p>	3
G		<p align="center">ASSEMBLING BOLT - 1/8" X 5/8" BOULON D'ASSEMBLAGE - 1/8" X 5/8"</p>	3
H		<p align="center">METAL DRAWER SLIDE COULISSE DE MÉTAL</p>	3
I		<p align="center">METAL DRAWER SLIDE COULISSE DE MÉTAL</p>	3
J		<p align="center">ASSEMBLING SCREW - 1/8" X 1/2" VIS D'ASSEMBLAGE - 1/8" X 1/2"</p>	12

LISTE DES PIÈCES DE MONTAGE
HARDWARE LIST

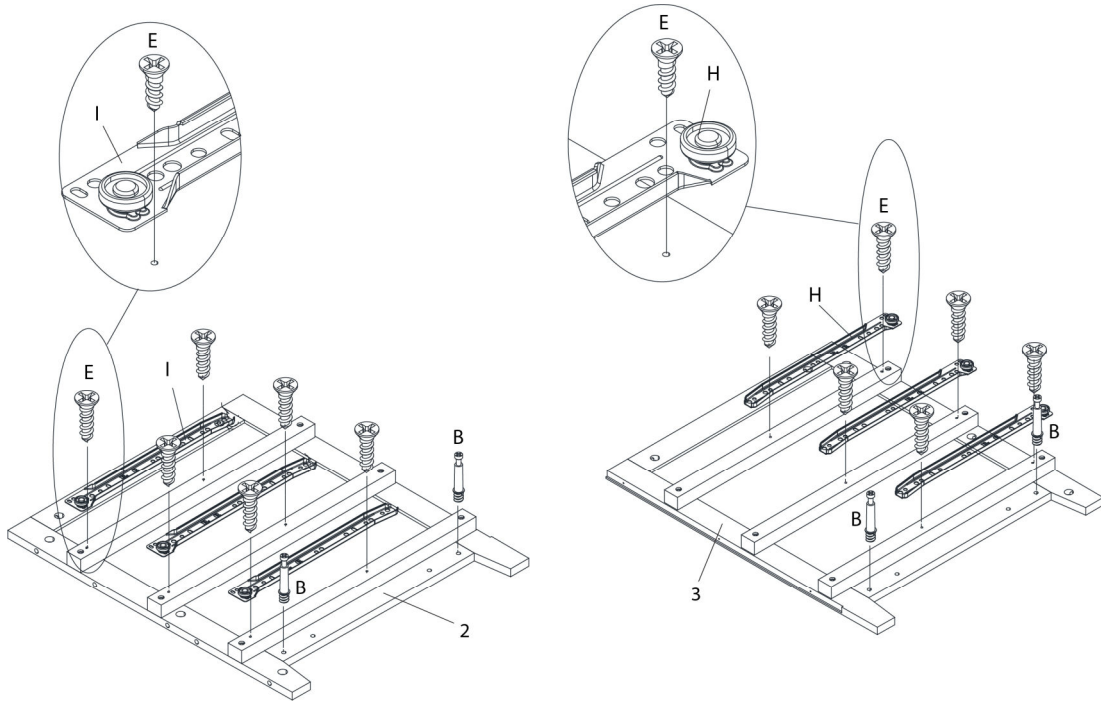
PIÈCE / PART #	IMAGE	DESCRIPTION	QTY / QTÉ
K		FINISHING STICKER COLLANT DE FINITION	12
L		FLOOR PROTECTOR PROTECTEUR DE PLANCHER	4



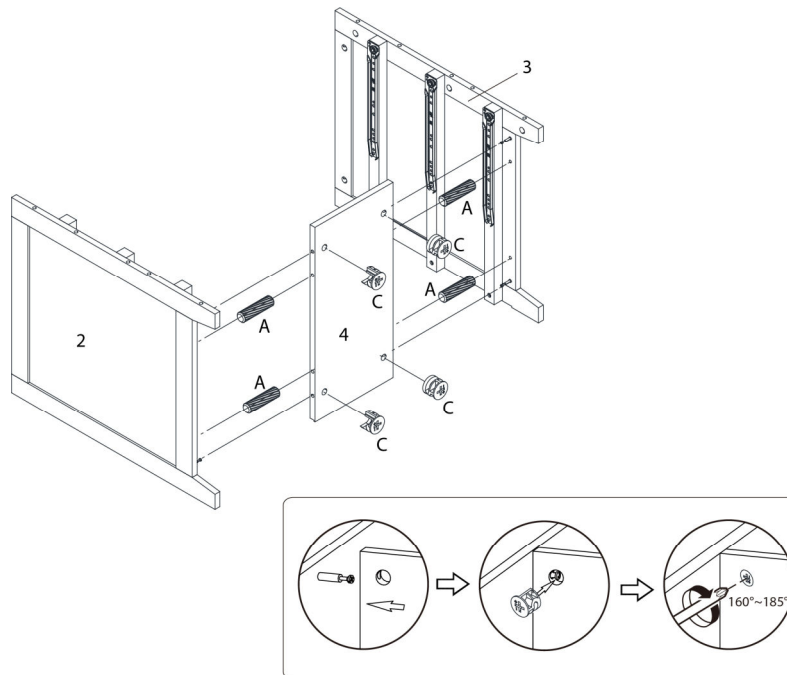
OUTIL DE VÉRIFICATION DE DIMENSIONS DES PIÈCES
HARDWARE DIMENSIONS VERIFICATION TOOL



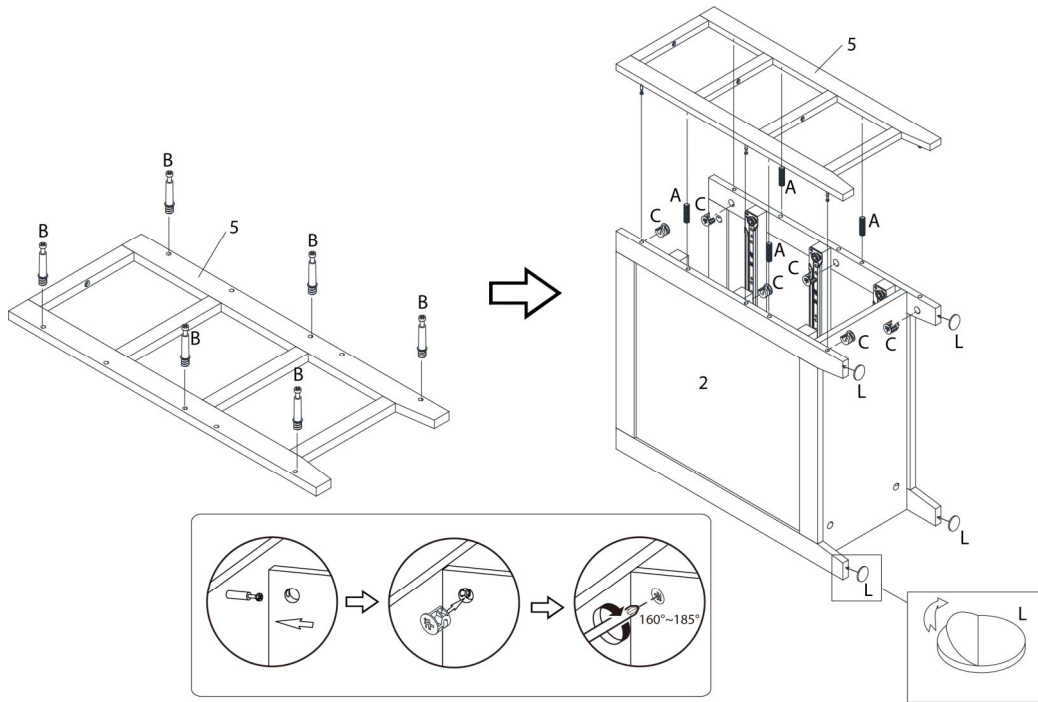
ÉTAPE / STEP 1



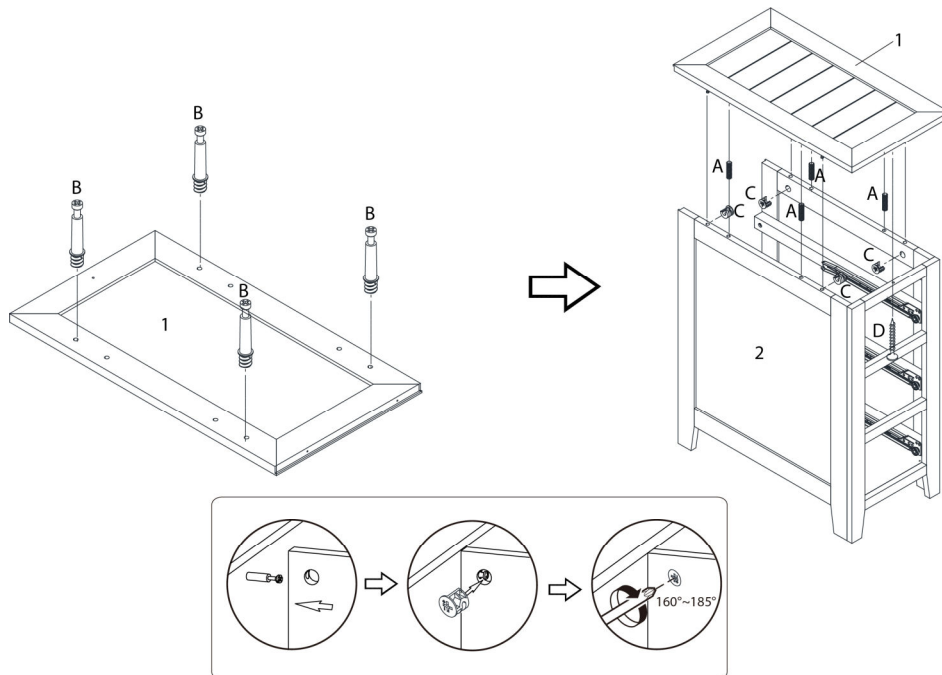
ÉTAPE / STEP 2



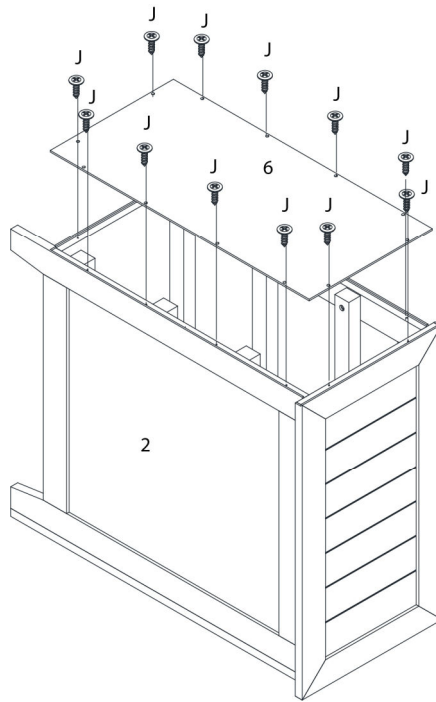
ÉTAPE / STEP 3



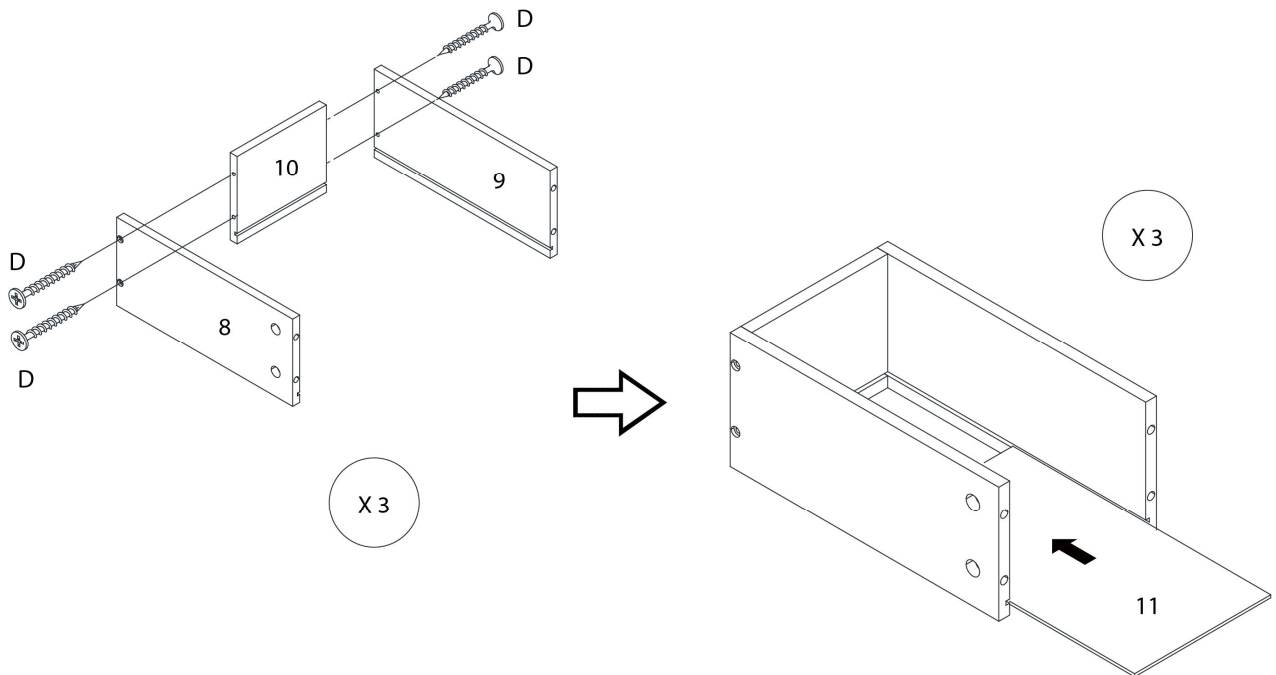
ÉTAPE / STEP 4



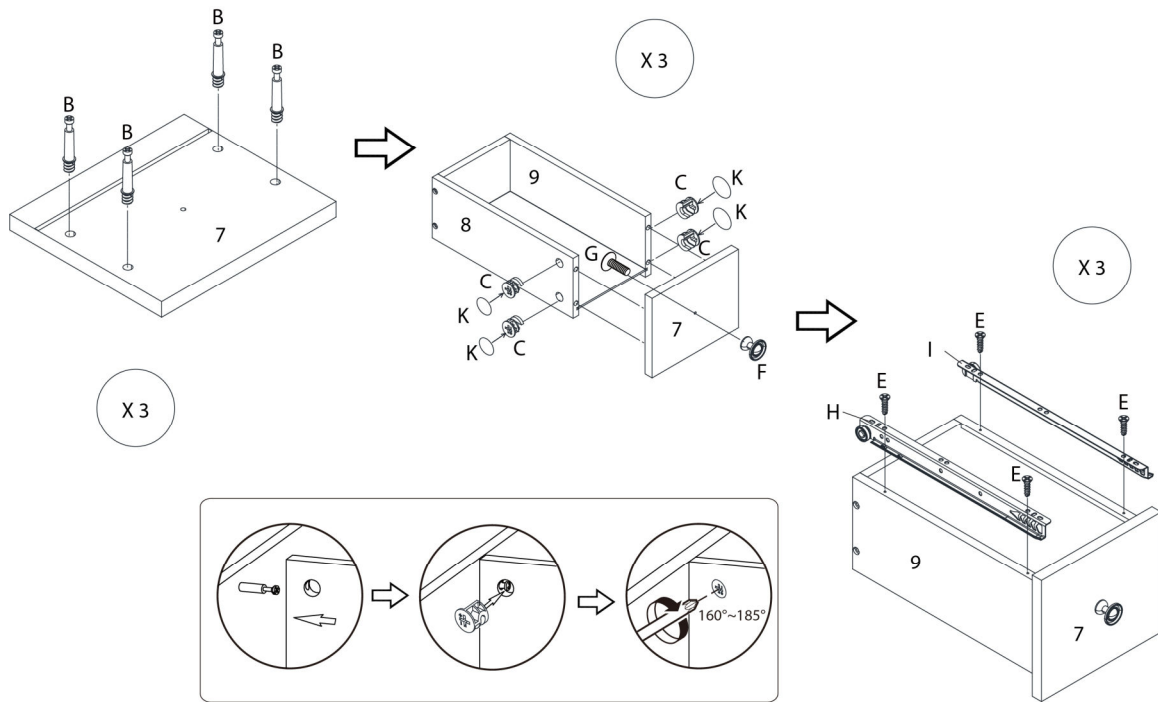
ÉTAPE / STEP 5



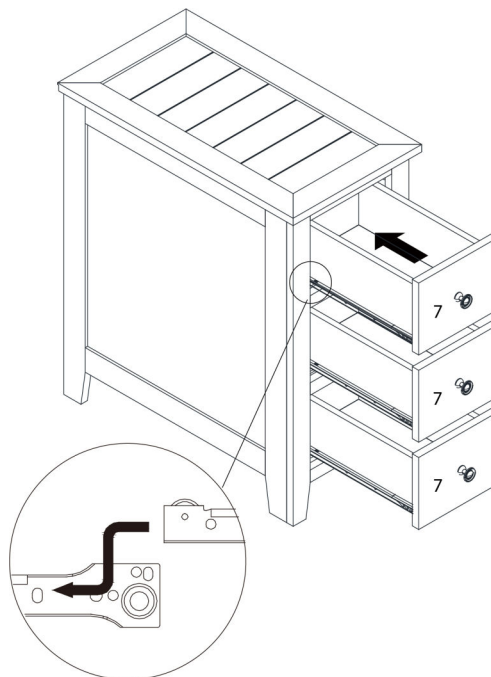
ÉTAPE / STEP 6



ÉTAPE / STEP 7



ÉTAPE / STEP 8



ÉTAPE / STEP 9

