



**INSTRUCTIONS D'ASSEMBLAGE
ASSEMBLY INSTRUCTIONS**

MONARCH
SPECIALTIES INC.

I 1334

**BANC -
48"L / ESPRESSO / SIEGE SIMILI-CUIR NOIR**

**BENCH -
48"L / ESPRESSO / BLACK PU SEAT**


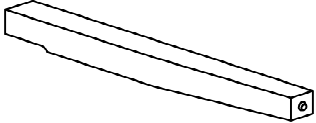


**POUR DE L'ASSISTANCE OU POUR COMMANDER
DES PIÈCES CONTACTEZ NOTRE DÉPARTEMENT
DE SERVICE À LA CLIENTÈLE.**

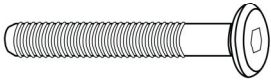
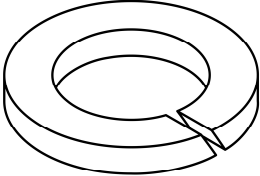
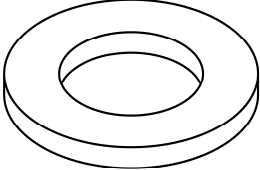
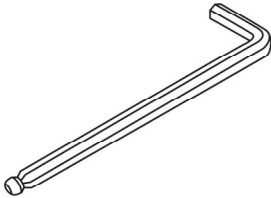
**FOR ASSISTANCE OR TO ORDER PARTS
CONTACT OUR CUSTOMER SERVICE DEPARTMENT**

WWW.MONARCHSERVICE.COM

LISTE DES PIÈCES
PARTS LIST

PIÈCE / PART #	IMAGE	DESCRIPTION	QTY / QTÉ
1		<p>SEAT SIÈGE</p>	1
2		<p>LEG PATTE</p>	4

LISTE DES PIÈCES DE MONTAGE
HARDWARE LIST

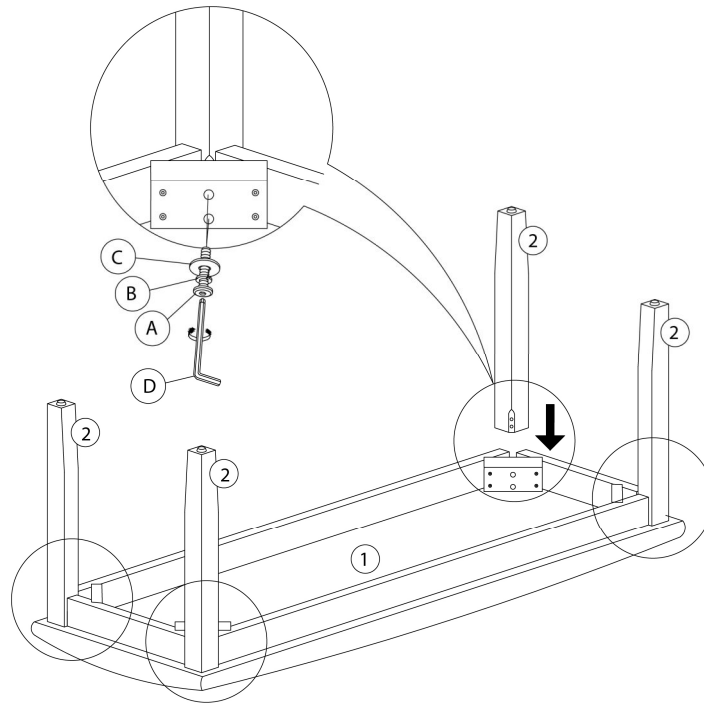
PIÈCE / PART #	IMAGE	DESCRIPTION	QTY / QTÉ
A		<p>ASSEMBLING BOLT - 1/4" X 2 3/8"</p> <p>BOULON D'ASSEMBLAGE - 1/4" X 2 3/8"</p>	8
B		<p>LOCK WASHER - 1/4" X 1/2"</p> <p>ENTRETOISE DE MÉTAL - 1/4" X 1/2"</p>	8
C		<p>METAL WASHER - 1/4" X 3/4"</p> <p>RONDELLE DE MÉTAL - 1/4" X 3/4"</p>	8
D		<p>HEX KEY</p> <p>CLÉ HEXAGONALE</p>	1



OUTIL DE VÉRIFICATION DE DIMENSIONS DES PIÈCES
HARDWARE DIMENSIONS VERIFICATION TOOL



ÉTAPE / STEP 1



ÉTAPE / STEP 2

